

Produktdatenblatt

Art. Nr. 05.544.7800.0

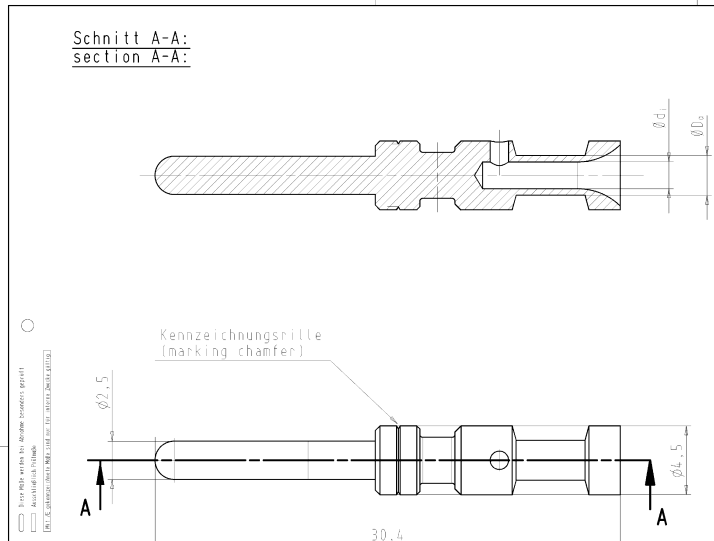
Steckerkontakt CRIMP RST20i2/i3 1,0QMM

 RST20i3/2 Crimpkontakt, Stecker, 20A, für Leiterquerschnitt 1,0 mm²/AWG1

Art. Nr.	05.544.7800.0
EAN	4049088155895
Bestelleinheit	100 Stück

Zulassungen
Technische Zeichnung

Schnitt A-A:
section A-A:



Kennzeichnungsrille
(marking chamfer)

Ø 4,0

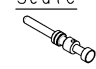
Ø 2,85

Ø 4,5

30,4

Ø 3,9


M 1:1
Scale



Verpackungseinheit 100 Stück pro Karton
packaging unit: 100 piece per carton

05.544.4600.0	4,0qmm	ohne/without	2,85 mm	3,9 mm
05.544.8000.0	2,5qmm	1 Rille/chamfer	2,35 mm	3,6 mm
05.544.7900.0	1,5qmm	ohne/without	1,90 mm	3,0 mm
05.544.7800.0	0,75 - 1,0qmm	1 Rille/chamfer	1,75 mm	2,6 mm
Teile-Nr. part-no.	Anschluss- querschnitt connection cross-section	Kenn- zeichnung marking	Ød _i	ØD _e

Freirolanzzeit	/	Maßstab	5:1	Werkstoff und Oberfläche:	2011	Fig	Werte	1. Freiwendung:	35.132.1051.1	Bl. 1	von 1
	/				Erweitern	20.11.	Ritter	T	05.544.7821.0	01K	b
	/				Äg						
b	30.01.2017										
a	15.12.2017										
Änderung											



STECKERKONTAKT RST20i2/3
male contact
mit Crimpkontakt/with crimpcontact 0,75 - 4,0 qmm

Copyright © 2017 Wieland Elektrische Werkzeuge GmbH. Alle Rechte vorbehalten. Die Abbildung ist ohne Gewähr. Die Abbildung ist ohne Gewähr. Die Abbildung ist ohne Gewähr.