

**Perfekt für kleinere Unternehmen wie**

- Kleine Hotels und Pensionen (Nutzung durch Gäste)
- Gemeinschaftswaschküchen in Wohnanlagen
- Campingplätze, Marinas, Jugendherbergen und Rasthöfe

# myPROzip

## Smart-professioneller Trockner

**Speziell für kleine Unternehmen entwickelt.**  
Der Wäschetrockner mit professionellem Kern und Design zum vernünftigen Preis

### Vorteile und Features

- ▶ **Ausgezeichnete Kapazität and Leistung:**
  - Großzügiges Fassungsvermögen dank 8 kg Kapazität
- ▶ **Herausragende Flexibilität und Wäsche-Pflege:**
  - Zwei wählbare Trocknungstemperaturen (niedrig und mittel)
  - Für mehr Sicherheit: Direkter Anschluss des Kondenswassertanks an den Wasserablauf (optional)
- ▶ **3 - 6 x längere Lebensdauer!:**
  - Besonders langlebige Konstruktion mit professionellen Komponenten
  - Geringere Vibrationen und Arbeitsgeräusche: weniger als 70 dB durch schwingungsarme Konstruktion (Kondensator und Gehäuse)
  - Keine chemische Korrosion: Edelstahl-Front und -Oberseite
- ▶ **Vorbereitet für den Anschluss der CoinBox Solo bzw. Duo (mit Münzschaltgerät für Bargeld und Wertmarken Wascator 4)**

### Zubehör

- ▶ Sockel
- ▶ Stapel-Kit

### Wahlweise

- ▶ CoinBox Duo (für ein Gerät)
- ▶ CoinBox Duo (für zwei Geräte)

<sup>1</sup> Verglichen mit Haushaltsgeräten - je nach Qualitätsstufe des Haushaltsgerätes.

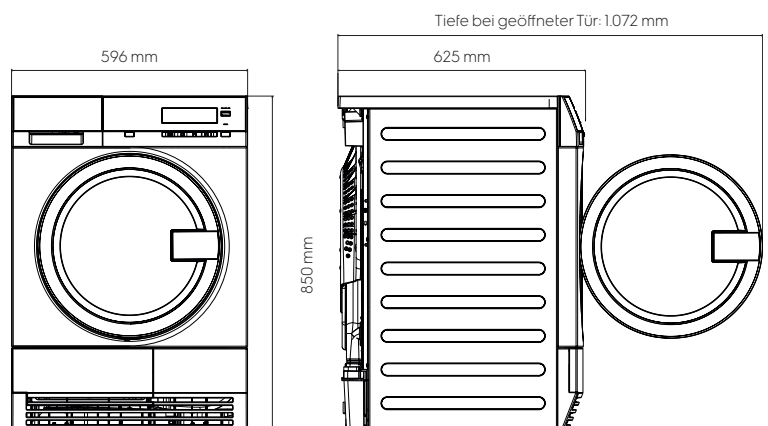
### Wichtige Daten im Überblick

|                         |           |
|-------------------------|-----------|
| Fassungsvermögen, kg    | 8         |
| Trommelvolumen, l       | 120       |
| Kondensations-Effizienz | A (>90 %) |

**Verbrauchsdaten** Standardprogramm, Baumwolle 60 °C, Volllast

|                              |      |
|------------------------------|------|
| Gesamtdauer, min / Zyklus    | 129  |
| Energieverbrauch, kWh        | 4.88 |
| Jährl. Energieverbrauch, kWh | 560  |

### Abmessungen



## myPROzip Smart-professioneller Trockner

### Technische Daten TE1120P

|  |  |
|--|--|
| Trocknungstechnologie                    | Kondensation<br>(elektrische Heizelemente)   |
| Heizelement, Volt / Watt                 | 230 / 2600<br>(1900 + 700)   |
| Angegebenes<br>Trocknungsgeräusch, dB(A) | < 70   |
| Display                                  | Große LCD Anzeige  |
| Trommelbeleuchtung                       | Ja   |
| Türschließmechanismus                    | nkl. Kindersicherung<br>(kann von innen durch<br>Drücken geöffnet werden<br>(70 N Kraft erforderlich)) |
| Anschlusswert, V / Hz                    | 230 / 50-60  |
| Filter                                   | Filter mit Griff<br>zur leichten Entnahme  |
| Filter sensor                            | Maschine startet nicht,<br>wenn sich der Filter<br>nicht in der richtigen<br>Position befindet         |
| Stellfüße                                | 4 verstellbare Füße (um je<br>15 mm) zum Ausgleich<br>von Unebenheiten                                 |

### Programme

|                               |   |
|-------------------------------|---|
| Anzahl Programme/Temperaturen | 2 |
|-------------------------------|---|

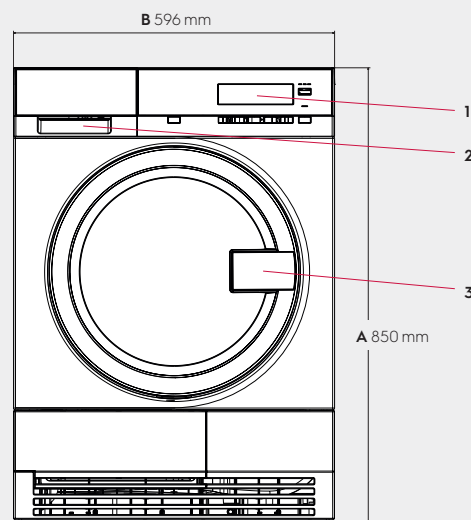
Niedrig und Mittel

### Sonderausstattung

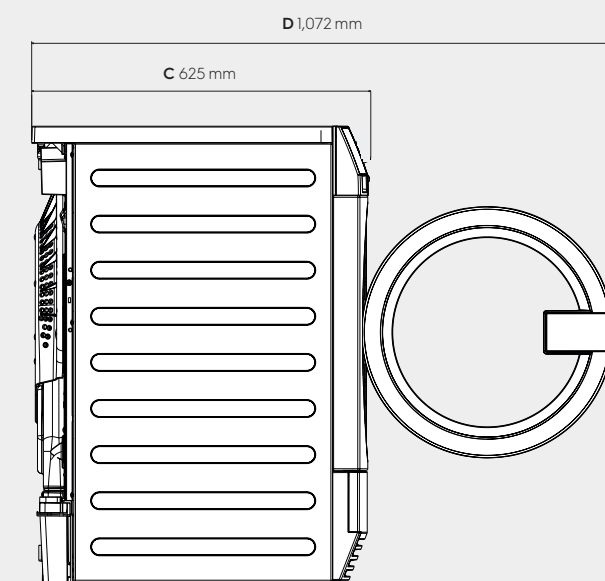
|                 |         |
|-----------------|---------|
| Sockel          | Zubehör |
| Stapel-Kit      | Zubehör |
| Münzschaltgerät | Zubehör |

### Abmessungen, inklusive Türrahmen

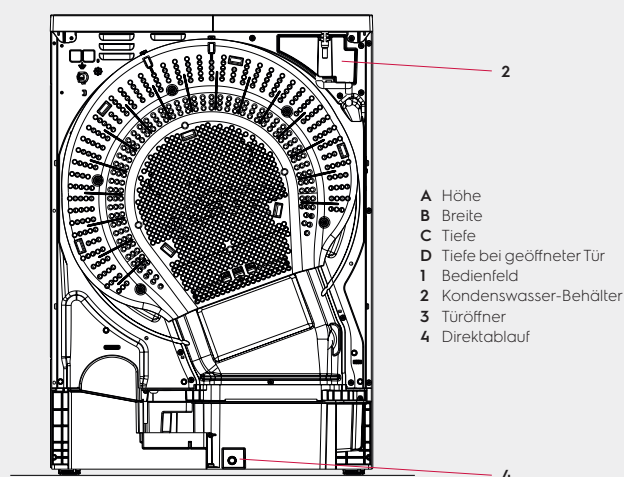
|                              |           |
|------------------------------|-----------|
| Höhe (A), mm                 | 850       |
| Breite (B), mm               | 596       |
| Tiefe (C), mm                | 625       |
| Verpackungshöhe, mm          | 890       |
| Verpackungsbreite, mm        | 630       |
| Verpackungstiefe, mm         | 705       |
| Gewicht (mit Verpackung), kg | 44 (45.5) |



Vorderseite



Rechte Seite



Rückseite

- A Höhe
- B Breite
- C Tiefe
- D Tiefe bei geöffneter Tür
- 1 Bedienfeld
- 2 Kondenswasser-Behälter
- 3 Türöffner
- 4 Direktablauf