

# PHILIPS

## Lighting



# MASTER CosmoWhite CPO-TW & CPO-TW Xtra

## MST COSMOWH CPO-TW Xtra 140W/728 PGZ12

CosmoPolis bietet lange Lebensdauer, höchste Effizienz sowie hochwertiges weißes Licht und ist somit die beste Wahl für die konventionelle Außenbeleuchtung.

### Produkt Daten

#### Allgemeine Eigenschaften

Sockel	PGZ12 [ PGZ12]
Betriebsstellung	UNIVERSAL [ Beliebig]
Lebensdauer bis 5 % Ausfall (Nom)	18000 h
Lebensdauer bis 10 % Ausfall (Nom)	20000 h
Lebensdauer bis 20 % Ausfall (Nom)	24000 h
Lebensdauer bis 50 % Ausfall (Nom)	30000 h
ANSI-Code HID	C189/E
SSF 2000h Nenn-, 3h Zyklus	99 %
LSF 4000h Nenn-, 12h Zyklus	99 %
SSF 6000h Nenn-, 3h Zyklus	99 %
SSF 8000h Nenn-, 3h Zyklus	99 %
LSF 12kh Nenn-, 12h Zyklus	99 %
LSF 16kh Nenn-, 12h Zyklus	97 %
LSF 20kh Nenn-, 12h Zyklus	90 %
LSF 24kh Nenn-, 12h, S.ho.	80 %
LSF 30kh Nenn-, 12h, S.ho.	50 %

#### Lichttechnische Daten

Farbcode	728 [ CCT von 2800 K]
----------	-----------------------

Nennlichtstrom (Nom)	17600 lm
Lichtfarbe	Weiß (WH)
Farbkoordinate X (Nom)	440
Farbkoordinate Y (Nom)	413
Nennlichtausbeute (Nom)	125 lm/W
Farbwiedergabeindex (Nom.)	72
Strahlungsrückgang nach 2000h	94 %
LLMF 4k h Nenn-, Sockel ho.	93 %
Strahlungsrückgang nach 5000h	92 %
LLMF 8k h Nenn-, Sockel ho.	91 %
LLMF 12k h Nenn-, Sockel ho.	89 %
LLMF 16k h Nenn-, Sockel ho.	88 %
LLMF 20k h Nenn-, Sockel ho.	87 %
LLMF 24k h Nenn-, Sockel ho.	86 %
scotopic/photopic Lumen	1.30

#### Elektrische Kenndaten

Power (Rated) (Nom)	140.0 W
Zündimpulsspannung (max.)	5000 V
Wiederzündzeit (maximal, in Minuten)	900 s

# MASTER CosmoWhite CPO-TW & CPO-TW Xtra

Zündzeit (max.)	30 s
Spannung (max.)	100 V
Spannung (min.)	88 V
Spannung (Nom)	94 V

## Dimmen

Dimmbar	Ja
Anlaufzeit 90 % (max.)	4 min

## Mechanische Kenndaten

Kolbenausführung	Klar (CL)
------------------	-----------

## Zulassungen und Anwendungseigenschaften

Energieeffizienz-Label (EEL)	A+
Quecksilbergehalt (Nom)	3.9 mg
Energieverbrauch kWh/1.000 Std.	154 kWh

## UV-Beständigkeit

PET (Niosh) (min.)	8 h/500lx
--------------------	-----------

Schadensfaktor D/fc (Nom)	0.14
---------------------------	------

## Anforderungen an das Leuchtdesign

Kolbentemperatur (max.)	550 °C
Sockettemperatur (max.)	300 °C

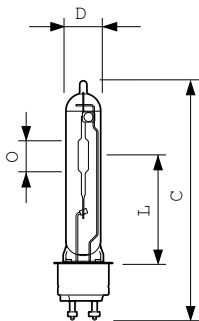
## Produktdaten

Gesamt-Produktcode	871150020853815
Bestell-Produktname	MASTER CosmoWhite CPO-TW Xtra 140W/728 PGZ12
EAN/UPC - Produkt	8711500208538
Bestellcode	20853815
Anzahl pro Verpackung	1
Anzahl pro Umverpackung	12
Material-Nr. (12NC)	928088805127
Nettogewicht (Einzelteil)	0.040 kg
ILCOS Code	MT-140/728-H-PGZ12-20/150

## Hinweise

- Auch bei Tests nur in vollständig geschlossener Leuchte verwenden (IEC61167, IEC 62035, IEC60598)
- Bei Lampenbrüchen muss die Leuchte die heißen Lampenteile aufnehmen können
- Nur mit elektronischem Vorschaltgerät verwenden
- Vorschaltgerät muss mit Schutzvorrichtung für Ende der Lebensdauer ausgestattet sein (IEC61167, IEC 62035)
- Es ist sehr unwahrscheinlich, dass der Glasbruch einer Lampe negative Auswirkungen auf Ihre Gesundheit hat. Wenn es zu einem Glasbruch kommt, lüften Sie den Raum 30 Minuten lang und entfernen Sie die Splitter möglichst mit Handschuhen. Legen Sie die Splitter in eine verschließbaren Plastikbeutel und geben Sie ihn beim Werkstoffhof zum Recycling ab. Benutzen Sie keinen Staubsauger.

## Abmessungsskizzen

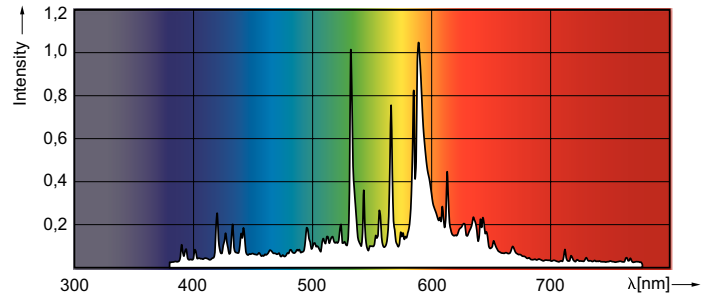
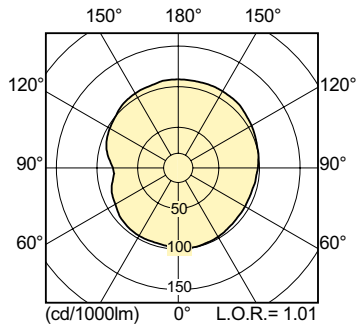


CPO-TW Xtra 140W/728 PGZ12

Product	D (max)	D	O	L	C (max)
MASTER CosmoWhite CPO-TW Xtra 140W/728 PGZ12	20 mm	19 mm	22 mm	66 mm	150 mm

# MASTER CosmoWhite CPO-TW & CPO-TW Xtra

## Photometrische Daten



MASTER CosmoWhite CPO-TW 140W /728

## Lebensdauer

