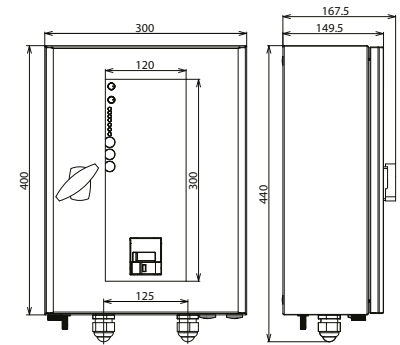
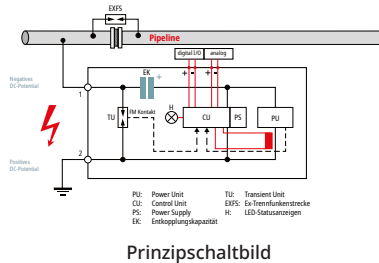


VCSD 40 IP65 (923 401)

- Schutz bei transienten, temporären und stationären Überspannungen
- Keine negativen Beeinflussungen von Einrichtungen zum kathodischen Korrosionsschutz
- Einstellbare Ansprechschwelle zum flexiblen Einsatz in verschiedensten Anwendungen und Betriebszuständen



Spannungsgesteuerte Abgrenzeinheit zum Einsatz in elektrischen Systemen mit einem hohen Ausbreitungs- und Vernetzungsgrad, die durch Fremdspannungen von unterschiedlichen Störquellen (z.B. Hochspannungssysteme, Bahnstromversorgungssysteme, Niederspannungssysteme, Blitzbeeinflussung) beeinflusst werden.

- Hohes Ableitvermögen bei transienten, temporären und stationären Fremdspannungen
- Niedrige Begrenzungsspannungen gewährleisten einen sicheren Betrieb des Pipelinesystems
- Digitale und analoge Ein- und Ausgänge ermöglichen eine einfache Integration in Monitoring- und Überwachungssysteme

Typ	VCSD 40 IP65
Art-Nr.	923 401
Ableitstrom transient (10/350 µs)	100 kA
Ableitstrom transient (8/20 µs)	100 kA
Ableitstrom temporär (16,7 Hz, 50 Hz, 60 Hz)	850 A _{eff} (bis 200 ms) *1) 500 A _{eff} (bis 1s)
Ableitstrom stationär (16,7 Hz, 50 Hz, 60 Hz)	45 A _{eff} (dauerhaft) *2)
Begrenzungsspannung transient (bis 1 ms)	≤ 1,25 kV
Begrenzungsspannung temporär (AC _{rms}) (1 ... 20 ms)	≤ 940 V (1 kV nach AfK 3)
Begrenzungsspannung temporär (AC _{rms}) (20 ... 100 ms)	≤ 660 V (1 kV nach AfK 3)
Begrenzungsspannung temporär (AC _{rms}) (100 ... 200 ms)	≤ 400 V (1 kV nach AfK 3)
Begrenzungsspannung stationär (AC _{rms}) (> 200 ms)	max. 50 V (einstellbar 3 ... 50 V) *3)
Frequenzbereich AC	16,7 Hz, 50 Hz, 60 Hz
Max. zulässige DC-Spannung im Ableitbetrieb	+ 24 V DC
Max. Leckstrom im Nichtableitbetrieb bei T _{amb} = 20 °C	max. 500 µA
Spannungsversorgung (intern)	durch Fremdspannung; 9 V Batterie integriert
Spannungsversorgung (extern, optional)	9 ... 32 V DC, min. 0,5 A
Betriebstemperaturbereich (T _v)	-40 °C ... +80 °C
Anschlüsse 1, 2	Schraubanschlüsse M10, Leiterquerschnitt 35 ... 50 mm ² *4)
Anschluss PE	M8 (außenliegend)
Gehäusewerkstoff	Stahlblech lackiert, RAL 7035, Sichttür mit Sicherheitsglas
Schutzart	IP 65
Digitaler Ausgang / Kontaktform	Schließer
Schaltleistung AC (Digital OUT)	max. 230 V / max. 0,6 A
Schaltleistung DC (Digital OUT)	max. 220 V / max. 2 A / max. 60 W
Digital Eingang / Kontaktform	Schließer
Kontaktdaten (Digital IN)	max. 9 V / 1 mA / 100 Ohm
Anschlussquerschnitt Signalleitungen	max. 2,5 mm ² ein- / feindrätig
Batterie	9 V E-Blockbatterie, Lithium
Abmessungen	400 x 300 x 150 mm

Stammdaten

Nettogewicht	12,1 kg/st
Zolltarifnummer (Komb. Nomenklatur EU)	85363030
GTIN (EAN)	4013364237766
VPE	1 ST

Änderungen in Form und Technik, bei Maßen, Gewichten und Werkstoffen behalten wir uns im Sinne des Fortschrittes der Technik vor. Die Abbildungen sind unverbindlich.

*1) Derating abhängig vom „Vorstrom“ (stationärer Ableitstrom) und der Umgebungstemperatur

*2) Derating abhängig von der Umgebungstemperatur; siehe Bedienungs- und Montageanleitung

*3) fix 60 V im manuellen Abschaltbetrieb mit ext. Versorgung

*4) Die Anschlusspolarität (siehe Prinzipschaltbild und Einbauanweisung) ist unbedingt zu beachten!