

## Kupplungen - mit Schraubklemmen, für erschwerte Einsatzbedingungen

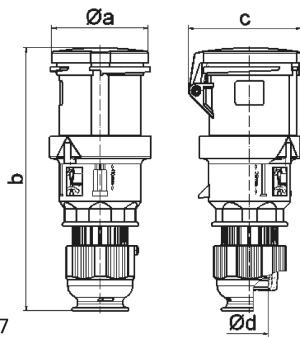


| Artikelbeschreibung      |  |
|--------------------------|--|
| BALS-Art.-Nr             | 31719                                    |
| EAN                      | 4024941317191                            |
| Produktgruppe            | Kupplung TE mit MULTI-GRIP Verschraubung |
| Stromstärke              | 63A                                      |
| Polzahl                  | 4p                                       |
| Polzahl                  | 3P+PE                                    |
| Lage des Schutzkontaktes | 5h                                       |
| Spannung                 | 600 bis 690V                             |

| <b>Artikelbeschreibung</b>  |  |
|-----------------------------|--|
| Frequenz                    | 50 und 60Hz  |
| Schutzart                   | IP44   |
| Kennfarbe                   | schwarz  |
| Gerätefarbe                 | Klappdeckel schwarz RAL 9005, Gehäusehaube grau RAL 7035, Kabelverschraubung grau RAL 7035, Kragen grau RAL 7035 |
| Anschlusstechnik            | Schraubklemmen als Rahmenklemmen mit Kontex-Kontakt  |
| Maximaler Leiterquerschnitt | 16,0 qmm   |
| Kabeleinführung             | Verschraubung  |
| Gehäusematerial             | Polyamid   |
| Kontakte                    | Der Kontaktträger ist aus hochwarmebeständigem Material, Die Kontakte sind Messing vernickelt                    |

| <b>Logistikdaten</b> |                  |
|----------------------|------------------|
| Einzelgewicht        | 0,625 kg / Stück |
| Verpackungsart       | Tüte             |
| Inhaltsmenge         | 1 ST             |
| EAN                  | 4024941317191    |
| Länge                | 410 mm           |
| Breite               | 285 mm           |
| Gewicht              | 0,626 kg         |
| Verpackungsart       | Karton           |
| Inhaltsmenge         | 5 ST             |

| Logistikdaten |               |
|---------------|---------------|
| EAN           | 4024941823760 |
| Länge         | 325 mm        |
| Breite        | 217 mm        |
| Höhe          | 210 mm        |
| Gewicht       | 3,331 kg      |
| Volumen       | 13.588,4 ccm  |



|                            |       |       |       |  |  |  |  |
|----------------------------|-------|-------|-------|--|--|--|--|
| Ampere                     | 63    | 63    | 63    |  |  |  |  |
| Polzahl                    | 3     | 4     | 5     |  |  |  |  |
| a ø                        | 95,0  | 95,0  | 95,0  |  |  |  |  |
| b                          | 251,0 | 251,0 | 251,0 |  |  |  |  |
| c                          | 109,0 | 109,0 | 109,0 |  |  |  |  |
| d ø                        | 36,0  | 36,0  | 36,0  |  |  |  |  |
| Leiter mm <sup>2</sup> min | 6     | 6     | 6     |  |  |  |  |
| Leiter mm <sup>2</sup> max | 16    | 16    | 16    |  |  |  |  |
|                            |       |       |       |  |  |  |  |
|                            |       |       |       |  |  |  |  |
|                            |       |       |       |  |  |  |  |
|                            |       |       |       |  |  |  |  |