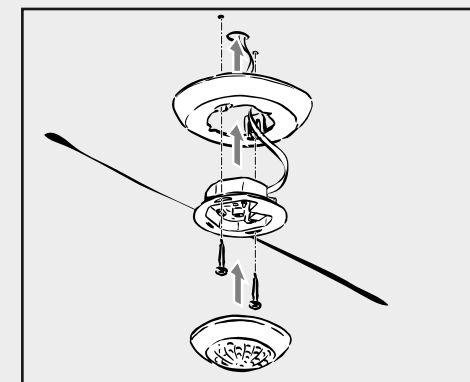


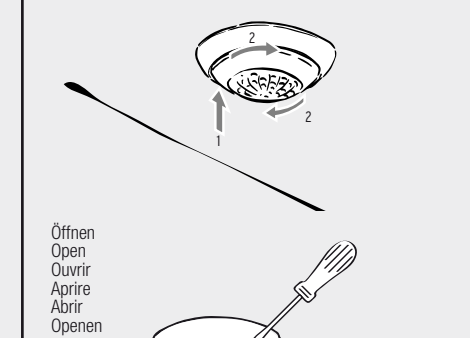
Aufputzmontage / Surface installation / Montage en saillie / Montaggio non incassato / Montaje sobre revoque / Opbouwmontage

Für abgehängte Decken und Unterputzmontage/For suspended ceilings and concealed installation / Montage suspendu ou encastré / Per soffitti sospesi e montaggio incassato/Para techos falsos y montaje empotrado / Voor afgehangen bekleding en inbouwmontage

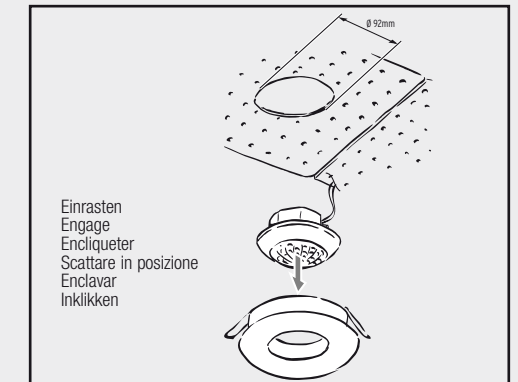
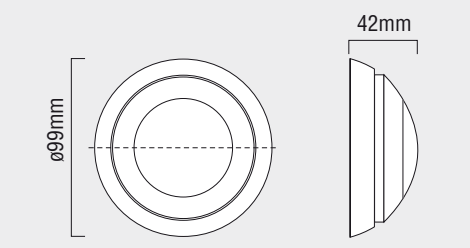
Montage in Euro-Dose / Installation in EU-compliant box / Montage dans prise euro / Montaggio in presa europea / Montaje en caja europea / Montage in eurodoos



Frontdeckel aufsetzen, bis zum Anschlag drehen
Attach front cover and turn to the stop
Disposer le panneau avant, tourner jusqu'en butée
Applicare il coperchio anteriore, ruotare fino ad arresto
Coloque la tapa frontal y girela hasta hacer tope
Frontdeksel opzetten, tot aan de aanslag draaien



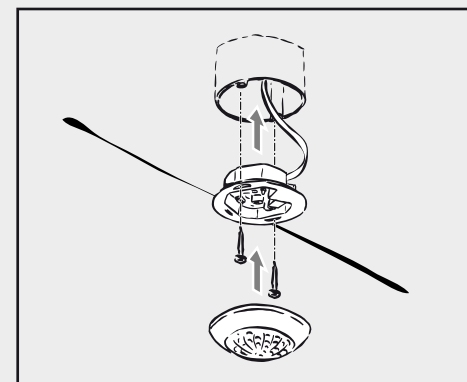
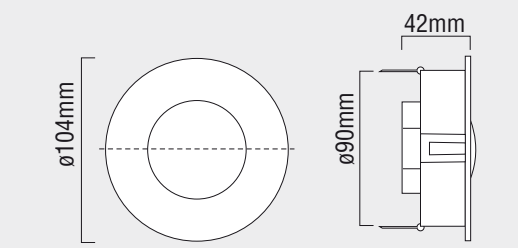
Öffnen
Open
Ouvrir
Aprire
Abrir
Openen



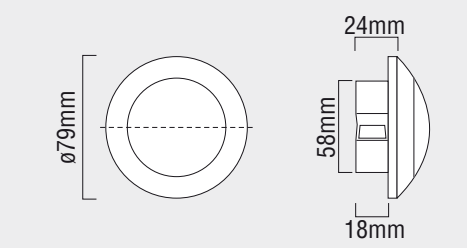
Federn einklappen, Gerät mit Rahmen montieren
Fold in springs, fit module with frame
Engager les clavettes, monter l'appareil avec le cadre
Ribaltare le molle, montare l'apparechio nel telaio
Pliegue los resortes y monte el aparato junto con el marco
Veren inklappen, apparaat met lijst monteren



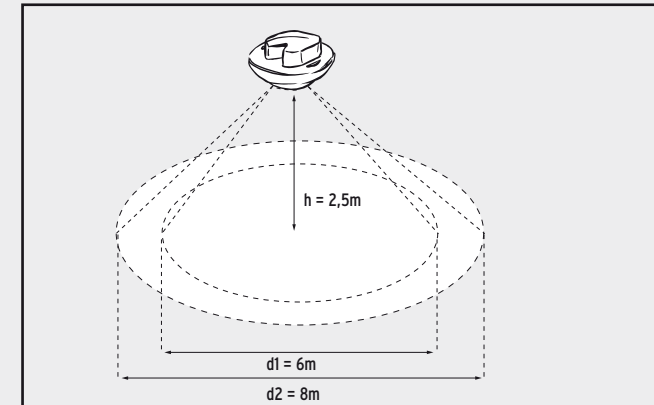
Öffnen
Open
Ouvrir
Aprire
Abrir
Openen



Öffnen
Open
Ouvrir
Aprire
Abrir
Openen



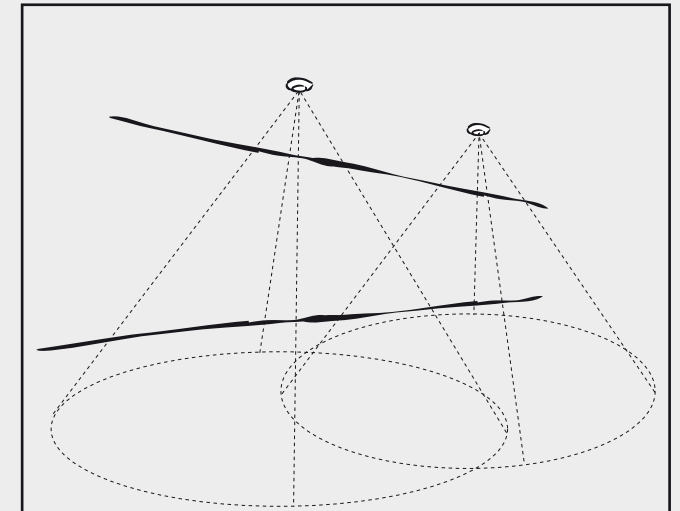
Größe des Erfassungsbereichs / Magnitude of sensing range / Extensions de la zone d'acquisition / Grandezza del campo di rilevamento / Tamaño del área de captación / Afmeting van het detectiebereik



**Erfassungsbereich Anwesenheitserkennung
Detection range of presence sensor
Zone de couverture de la détection de présence
Zona di copertura del riconoscimento di presenza
Zona de registro de reconocimiento de presencia
Werkgebied Aanwezigheidsherkenning**

d1 ... für sitzende Personen, d2 ... für gehende Personen
d1 ... for seated persons, d2 ... for persons in motion
d1 ... pour les personnes assises, d2 ... pour les personnes en mouvement
d1 ... per le persone sedute, d2 ... per le persone in movimento
d1 ... para personas sentadas, d2 ... para personas en movimiento
d1 ... voor zittende personen, d2 ... voor staande personen

h	d1	d2
2,5m	6,0m	8,0m
3,0m	7,0m	9,0m
3,5m	8,0m	10,0m



Erfassungsbereiche dürfen sich beliebig überlappen.
Detection ranges may overlap
Les zones de couverture peuvent se chevaucher à volonté
Le zone di copertura possono essere sovrapposte a piacere
Las zonas de registro se pueden solapar
De werkgebieden mogen elkaar willekeurig overlappen

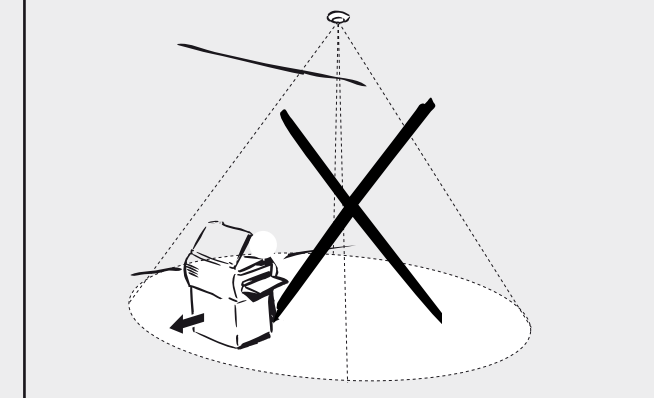
Optimale Sensor-Positionierung / Best sensor positioning / Placement optimal du capteur / Posizionamento ottimale del sensore Posicionamiento óptimo del sensor / Optimale sensor-positioning

Der Sensor ist so an die Decke zu positionieren, dass sich die Hände des sich am Arbeitsplatz sitzenden Raumnutzers im Zentrum des Erfassungsbereichs befinden, ohne von Bildschirm, Rücken etc. verdeckt zu sein.
Position the sensor on the ceiling in such a way that the hands of a person sitting at the workplace are at the centre of the detection range and are not obstructed by a monitor, the person's body, or other object.
Le capteur doit être positionné au plafond de manière à ce que les mains de l'occupant de la pièce assis à son bureau se trouvent au centre de la zone de couverture sans être masquées par un écran, le dos de la personne etc.
Il sensore deve essere posizionato sul soffitto, in modo tale che le mani dell'utente seduto alla postazione di lavoro si trovino al centro della zona di copertura, senza essere coperte da schermo, schiena, ecc.
De ese modo, el sensor debe posicionarse en la cubierta, para que así las manos del usuario de la sala sentado en su puesto de trabajo se encuentren en el centro de la zona de registro, sin que éstas estén escondidas de la pantalla, espalda, etc.
De sensor moet zodanig op het plafond worden aangebracht, dat de handen van de in de werkruimte zittende gebruikers zich in het centrum van het werkgebied bevinden, zonder door een beeldscherm, een rug e.d. verdeckt te zijn.

Mögliche Störeinflüsse / Possible sources of interference / Grandeurs perturbatrices éventuelles / Possibili influssi di disturbo / Posibles influencias perturbadoras / Mogelijke storende invloeden

Wärmequellen im Erfassungsbereich vermeiden (Drucker, Kopierer, Fax, ...).
Avoid sources of heat in the sensing range (printers, copiers, etc.).
Eviter les sources de chaleur dans la zone d'acquisition (imprimante, photocopieur, télécopie, ...).
Evitare fonti di calore nel campo di rilevamento (stampanti, fotocopiatrici, fax, ...).
Evite fuentes de calor en el área de captación (impresoras, fotocopadoras, fax...).

Warmtebronnen in het detectiebereik vermijden (printers, copieerapparaten, fax, ...).



Keine automatisch gesteuerten Lichtquellen auf den Multisensor richten (Steh- bzw. Tischleuchten, Wand- oder Deckenstrahler,...)
Ensure that no automatically controlled light sources (e.g. standard lamps, desk lamps, luminaires mounted on walls or ceiling, etc.) are pointed at the multisensor.
Ne pas orienter de sources d'éclairage automatisées vers le multicapteur (lampes de bureau ou lampadaires, spots illuminant le mur ou le plafond...)
Non rivolgere verso il multisensore alcuna sorgente luminosa comandata automaticamente (piantane o lampade da tavolo, applique a parete o a soffitto...)
No oriente ninguna fuente de iluminación controlada automáticamente al multisensor (iluminación de pie, de mesa, proyector de pared o de techo...)
Geen automatisch gestuurde lichtbronnen op de multisensor richten (staande resp. tafellampen, wand- of plafondlampen,...)

