

IR Quattro HD-2 24m

COM2 - Unterputz
 EAN 4007841 064334
 Art.-Nr. 064334



infrared sensor
360°



ideal 2.5 - 10 m



2 - 2000 lux



5 sec - 60 min



Settings via App



Pyro sensor
individually
controllable



max. 9 x 9 m
presence



brightness

Teach

Teach mode



plastic free
packaging

Funktionsbeschreibung

Design für feinste Erkennung im größten Erfassungsbereich unter unseren Infrarot-Präsenzmeldern. Ideal für Großraumbüros oder Klassenzimmer. Der IR Quattro HD-2 mit 360°-Erfassung und 5.200 Schaltzonen. Kabellose Einstellung und Vernetzung per Bluetooth. Pyro-Sensoren einzeln steuerbar. Für Deckeneinbau (COM1, KNX V3.5) sowie als Unterputz- und Aufputz-Variante (COM1, COM2, DALI-2 IPD, KNX V3.5, IP und BT IPD). Messgrößen: Präsenzfunktion und Helligkeit sowie Temperatur und Luftfeuchte bei IP, KNX und DALI-2 IPD. Montagehöhe max. 10 m. Reichweite: 81 m² (radial), 576 m² (tangential).

Technische Daten

Abmessungen (L x B x H)	69 x 103 x 103 mm	Schaltausgang 1, Niedervolt Halogenlampen	2000 VA
Herstellergarantie	5 Jahre	LED Lampen < 2 W	100 W
Einstellungen via	Connect Bluetooth Mesh, App, Potis, Smartphone	LED Lampen > 2 W < 8 W	300 W
Mit Fernbedienung	Nein	LED Lampen > 8 W	600 W
Variante	COM2 - Unterputz	Kapazitive Belastung in µF	176 µF
VPE1, EAN	4007841064334	Eigenverbrauch	0,3 W
Ausführung	Präsenzmelder	Technologie, Sensoren	Lichtsensord, Passiv Infrarot
Anwendung, Ort	Innenbereich	Montagehöhe	2,50 – 10,00 m
Anwendung, Raum	Hörsaal, Klassenzimmer, Großraumbüro, Hochregallager, Produktionsbereich, Konferenzraum / Besprechungsraum, Dienstzimmer, Aufenthaltsraum, Umkleide, Rezeption / Lobby, Sporthalle, Parkhaus / Tiefgarage, Speisesaal / Kantine, Innenbereich	Montagehöhe max	10,00 m
		optimale Montagehöhe	2,8 m
		Erfassungswinkel	360 °
		Unterkriechschutz	Ja
Farbe	Weiß	segmentweise Ausblendung	Ja
		Elektronische Skalierbarkeit	Ja
		Mechanische Skalierbarkeit	Ja

IR Quattro HD-2 24m

COM2 - Unterputz
 EAN 4007841 064334
 Art.-Nr. 064334



Technische Daten

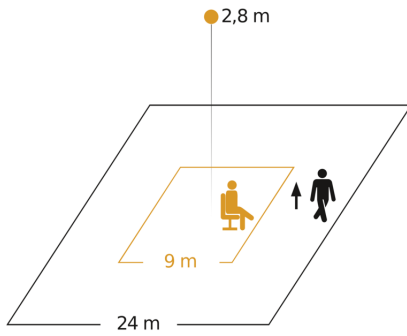
Farbe, RAL	9003
Inkl. Eckwandhalter	Nein
Montageort	Decke
Montageart	Unterputz, Decke
Schutzart	IP20
Umgebungstemperatur	-20 – 50 °C
Werkstoff	Kunststoff
Netzanschluss	220 – 240 V / 50 – 60 Hz
Schaltausgang 1, Ohmsch	2000 W
Schaltausgang 1, Anzahl LED/ Leuchtstofflampen	8 stk.
Schaltausgang 1, Potenzialfrei	Nein
Schaltausgang 2, Ohmsch	230 W
Schaltausgang 2, Potenzialfrei	Ja
Leuchtstofflampen EVG	1500 W
Leuchtstofflampen unkompensiert	1000 VA
Leuchtstofflampen reihenkompensiert	400 VA
Leuchtstofflampen parallelkompensiert	1000 VA

Reichweite Radial	9 x 9 m (81 m ²)
Reichweite Tangential	24 x 24 m (576 m ²)
Reichweite Präsenz	9 x 9 m (81 m ²)
Funktionen	Gruppenparametrierung, Halb- / Vollautomatik, Lichtszene, Manuell ON / ON-OFF, Nachbargruppenfunktion, Normal- / Testbetrieb
Dämmerungseinstellung	2 – 2000 lx
Zeiteinstellung	5 s – 60 Min.
Grundlichtfunktion	Nein
Hauptlicht einstellbar	Nein
Dämmerungseinstellung Teach	Ja
Konstantlichtregelung	Nein
Vernetzung	Ja
Vernetzung via	Bluetooth Mesh Connect

IR Quattro HD-2 24m

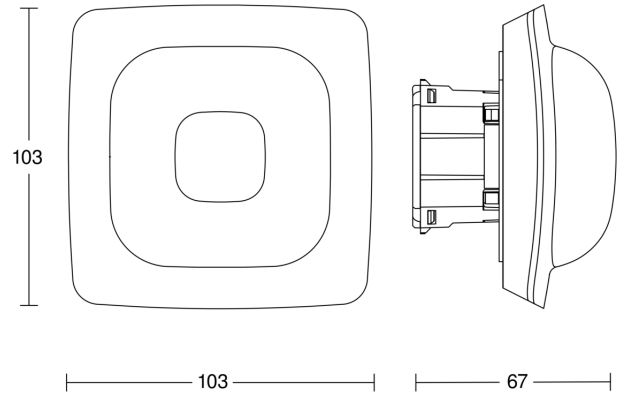
COM2 - Unterputz
EAN 4007841 064334
Art.-Nr. 064334

Sensorerfassungsbereich



Mögliche Montagehöhe: 2,50 m - 10,00 m
Orange: Präsenz
Schwarz: tangential

Maßzeichnung



Schaltplan Master

