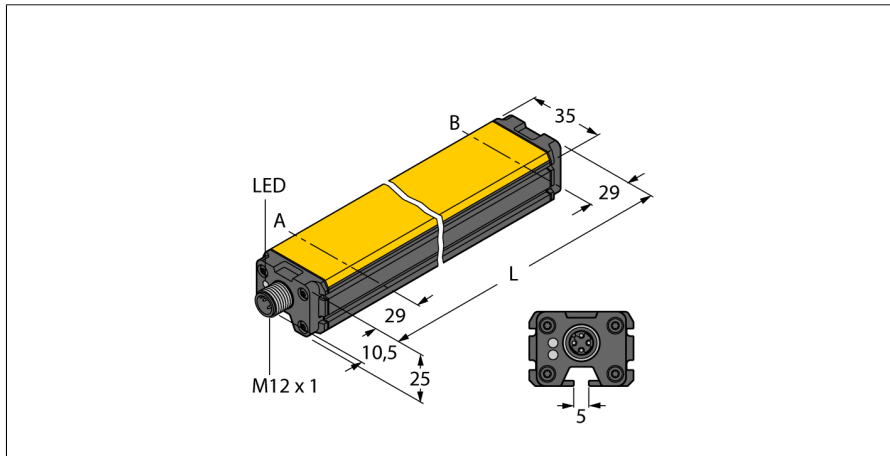


# Induktiver Linearwegsensor

## IO-Link

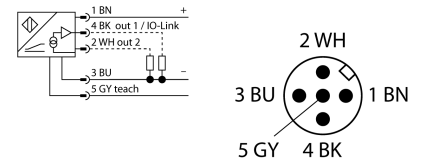
### LI500P0-Q25LM0-ELIUPN8X3-H1151



- Quader, Aluminium / Kunststoff
- Vielseitige Montagemöglichkeiten
- Messbereichs-Anzeige über LED
- Unempfindlichkeit gegenüber elektromagnetischen Störfeldern
- Extrem kurze Blindzonen
- Messbereich programmierbar
- Auflösung 16 Bit
- 15...30 VDC
- Analogausgang, Werkseinstellung 0 bis 10V
- Alle Funktionen parametrierbar über IO-Link/PACTware
- 4 programmierbare Schaltzonen
- Parametrierbare Strom- und Spannungsausgangsfunktionen
- Konfigurierbare Öffner -oder Schließer-Schalterfunktionen als npn -oder pnp-Ausführung
- Prozesswert im 16 Bit IO-Link-Telegramm
- Steckverbinder, M12 x 1, 5-polig

<b>Typenbezeichnung</b>	LI500P0-Q25LM0-ELIUPN8X3-H1151
Ident-Nr.	1590606
<b>Messprinzip</b>	induktiv
Messbereich	500 mm
Auflösung	0.008 mm/16 bit
Nennabstand	1.5 mm
Blindzone a	29 mm
Blindzone b	29 mm
Reproduzierbarkeit	≤ 18 µm
Linearitätsabweichung	≤ 0.05 % v. E.
Temperaturdrift	≤ ± 0.003 % / K
Hysterese	entfällt prinzipbedingt
Umgebungstemperatur	-25...+70 °C
<b>Betriebsspannung</b>	15...30 VDC
Restwelligkeit	≤ 10 % U <sub>ss</sub>
Isolationsprüfspannung	≤ 0.5 kV
Kurzschlusschutz	ja
Drahtbruchsicherheit / Verpolungsschutz	ja/ vollständig
Ausgangsfunktion	5-polig, Schließer/Öffner, PNP/NPN, Analogausgang, IO-Link
Ausgang 1	Schaltausgang oder IO-Link Modus
Ausgang 2	Analog- oder Schaltausgang
Spannungsausgang	0...10V
Stromausgang	4...20 mA
	parametrierbar über IO-Link
Lastwiderstand Spannungsausgang	≥ 4.7 kΩ
Lastwiderstand Stromausgang	≤ 0.4 kΩ
Abtastrate	1000 Hz
Stromaufnahme	< 50 mA
<b>IO-Link Spezifikation</b>	IO-Link spezifiziert nach Version 1.0
Parametrierung	FDT/DTM
Prozessdatenbreite	16 bit
Frametyp	2.2
<b>Bauform</b>	Profil, Q25L
Abmessungen	558 x 35 x 25 mm
Gehäusewerkstoff	Aluminium/Kunststoff, PA6-GF30, eloxiert
Material aktive Fläche	Kunststoff, PA6-GF30
Elektrischer Anschluss	Steckverbinder, M12 x 1
Vibrationsfestigkeit	55 Hz (1 mm)
Schockfestigkeit	30 g (11 ms)
Schutzart	IP67
MTTF	138 Jahre nach SN 29500 (Ed. 99) 40 °C
Menge in der Verpackung	1
<b>Betriebsspannungsanzeige</b>	LED, grün
Messbereichs-Anzeige	Multifunktions-LED, grün, gelb, gelb blinkend

#### Anschlussbild

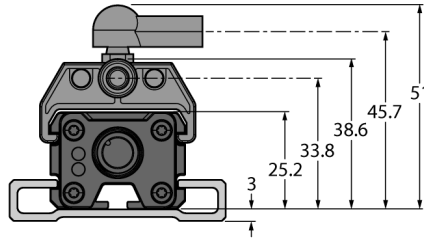
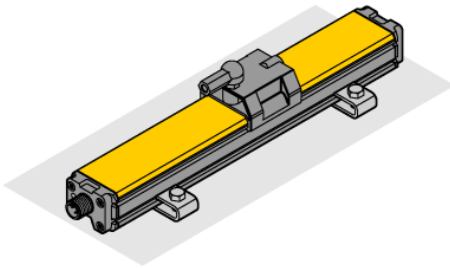


#### Funktionsprinzip

Das Messprinzip der Linearwegsensoren basiert auf einer Schwingkreis-Kopplung zwischen dem Positionsgeber und dem Sensor, wobei ein zur Stellung des Positionsgebers proportionales Ausgangssignal zur Verfügung gestellt wird. Die robusten Sensoren sind Dank des berührungslosen Prinzips wartungs- sowie verschleißfrei und überzeugen durch eine optimale Reproduzierbarkeit, Auflösung und Linearität über einen großen Temperaturbereich. Die innovative Technik sorgt für eine Unempfindlichkeit gegenüber magnetischen Gleich- und Wechselfeldern.

# Induktiver Linearwegsensor IO-Link LI500P0-Q25LM0-ELIUPN8X3-H1151

## Einbauhinweise / Beschreibung



Umfangreiches Montagezubehör ermöglicht vielfältige Einbaumöglichkeiten. Bedingt durch das Messprinzip, das auf einer Schwingkopplung basiert, wird der Linearwegsensor nicht durch aufmagnetisierte Eisenteile oder sonstige Störfelder beeinflusst.

### Messbereichsanzeige via LED

#### grün:

Positionsgeber befindet sich im Messbereich

#### gelb:

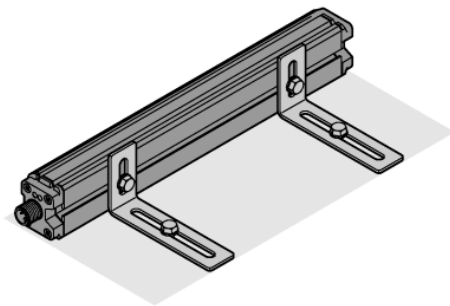
Positionsgeber befindet sich im Messbereich bei verminderter Signalqualität (z.B. zu großer Abstand)

#### gelb blinkend:

Positionsgeber befindet sich nicht im Erfassungsbereich

#### aus:

Positionsgeber befindet sich außerhalb des programmierten Bereiches (nur bei teachbaren Versionen)



### Teachvorgang

Neben der Einstellung über IO-Link bzw. PACTware kann der Anfangs- und Endpunkt des Messbereiches mittels Teachadapter per Knopfdruck festgelegt werden. Darüberhinaus besteht die Möglichkeit, den Verlauf der Ausgangskennlinie zu invertieren.

10 Sek. Brücke zwischen Pin 5 und Pin 1 = Werkseinstellung

10 Sek. Brücke zwischen Pin 5 und Pin 3 = Werkseinstellung invertiert

2 Sek. Brücke zwischen Pin 5 und Pin 3 = Messbereichs-Anfangswert

2 Sek. Brücke zwischen Pin 5 und Pin 1 = Messbereichs-Endwert

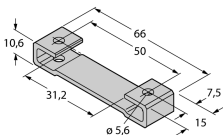
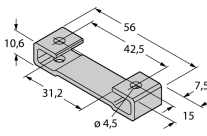
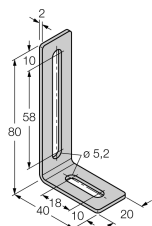
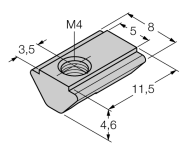
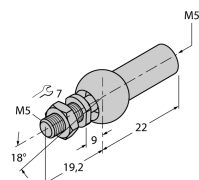
**Induktiver Linearwegsensor**  
**IO-Link**  
**LI500P0-Q25LM0-ELIUPN8X3-H1151**

**Zubehör**

Typ	Ident-Nr.		Maßbild
P1-LI-Q25L	6901041	Geführter Positionsgeber für Li-Q25L, wird in der Nut des Sensors geführt.	
P2-LI-Q25L	6901042	Freier Positionsgeber für Li-Q25L; der Nennabstand zum Sensor beträgt 1,5 mm; Kopplung mit dem Linearwegsensor bei einem Abstand bis zu 5 mm oder einem Querversatz bis 4 mm.	
P3-LI-Q25L	6901044	Freier Positionsgeber für Li-Q25L, um 90° versetzt verwendbar; der Nennabstand zum Sensor beträgt 1,5mm; Kopplung mit dem Linearwegsensor bei einem Abstand bis zu 5mm oder einem Querversatz bis 4mm.	
P6-LI-Q25L	6901069	Freier Positionsgeber für Li-Q25L; der Nennabstand zum Sensor beträgt 1,5mm; Kopplung mit dem Linearwegsensor bei einem Abstand bis zu 5mm oder einem Querversatz bis 4mm.	
P7-LI-Q25L	6901087	Geführter Positionsgeber für Li-Q25L ohne Kugelgelenk	

**Induktiver Linearwegsensor**  
**IO-Link**  
**LI500P0-Q25LM0-ELIUPN8X3-H1151**

**Zubehör**

Typ	Ident-Nr.		Maßbild
M1-Q25L	6901045	Montagefuß für Linearwegsensor Q25L; Material Aluminium; 2 Stück pro Beutel	
M2-Q25L	6901046	Montagefuß für Linearwegsensor Q25L; Material Aluminium; 2 Stück pro Beutel	
M4-Q25L	6901048	Montagewinkel und Nutstein für Linearwegsensor Q25L; Material: Edelstahl; 2 Stück pro Beutel	
MN-M4-Q25	6901025	Nutstein mit M4-Gewinde für rückseitiges Sensorprofil beim Linearwegsensor Q25L; Material: St verzinkt; 10 Stück pro Beutel	
AB-M5	6901057	Axialgelenk für geführte Positionsgeber der Li-Q25L-Geräte	

**Induktiver Linearwegsensor  
IO-Link  
LI500P0-Q25LM0-ELIUPN8X3-H1151**

**Zubehör**

Typ	Ident-Nr.		Maßbild
ABVA-M5	6901058	Axialgelenk für geführte Positionsgeber; Material: Edelstahl	
RBVA-M5	6901059	Winkelgelenk für geführte Positionsgeber; Material: Edelstahl	
USB-2-IOL-0002	6825482	IO-Link-Master mit integrierter USB-Schnittstelle	