

socle de prise tableau incliné - avec contact NO et NF, plastron 85x85



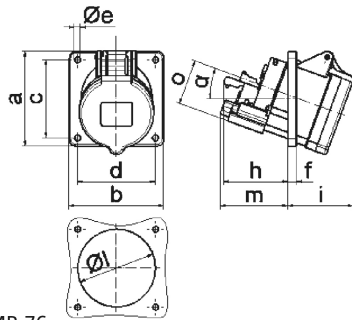
Description de l'article	
Référence	120589
EAN	4024941014779
Groupe de produits	socle de prise tableau Quick-Connect TE incliné
Intensité	32A
Nombre de pôles	3p
Disposition des phases	2P+PE
Emplacement du contact de protection	6h
Tension	200 à 250V

Description de l'article	
Fréquence	50 et 60Hz
Indice de protection	IP44
Code couleur	bleu
Couleur de l'appareil	couv. rabatt. bleu RAL 5015, boîtier gris RAL 7035
Connectique	technique de connexion à ressort sans vis avec bornes à ressort de traction avec contact Kontex
Section maximale des conducteurs	10,0 mm ²
Entrée de câble	autre
Hauteur de l'appareil en mm	94mm
Largeur de l'appareil en mm	85mm
Profondeur de l'appareil en mm	116mm
Dimension verticale du plastron en mm	85mm
Dimension horizontale du plastron en mm	85mm
Écartement vertical entre les trous de perçage en mm	70mm
Écartement horizontal entre les trous de perçage en mm	70mm
Matériau du boîtier	polyamide
Contacts	le porte-contacts est en matériau résistant à la chaleur, les contacts sont en laiton nickelé

Autres caractéristiques techniques	
	L'inclinaison est de 20°

Autres caractéristiques techniques	
	La prise est équipée d'un interrupteur à contact auxiliaire (contact NF), La prise est équipée d'un interrupteur à contact auxiliaire (contact NO)

Données logistiques	
Poids unitaire	0.0 Kg / null
Type d'emballage	null
Contenu	1 ST
EAN	4024941014779
Longueur	116 mm
Largeur	85 mm
Hauteur	94 mm
Poids	0,001 kg
Volume	926,84 ccm
Type d'emballage	null
Contenu	10 ST
EAN	4024941831017
Longueur	295 mm
Largeur	185 mm
Hauteur	215 mm
Poids	0,164 kg
Volume	9 975 ccm



4 MB 76

Ampere	16	16	16	32	32	32
Polzahl	3	4	4	3	4	5
a	85,0	85,0	85,0	85,0	85,0	85,0
b	85,0	85,0	85,0	85,0	85,0	85,0
c	70,0	70,0	70,0	70,0	70,0	70,0
d	70,0	70,0	70,0	70,0	70,0	70,0
e	5,5	5,5	5,5	5,5	5,5	5,5
f	8,0	8,0	8,0	8,0	8,0	8,0
h	46,0	46,0	46,0	61,0	61,0	61,0
i	50,0	51,0	54,0	60,0	60,0	60,0
l	57,0	65,0	70,0	78,0	78,0	78,0
m	57,0	57,0	58,0	62,0	62,0	63,0
o	34,0	37,0	41,0	42,0	42,0	44,0
α	20°	20°	20°	20°	20°	20°