

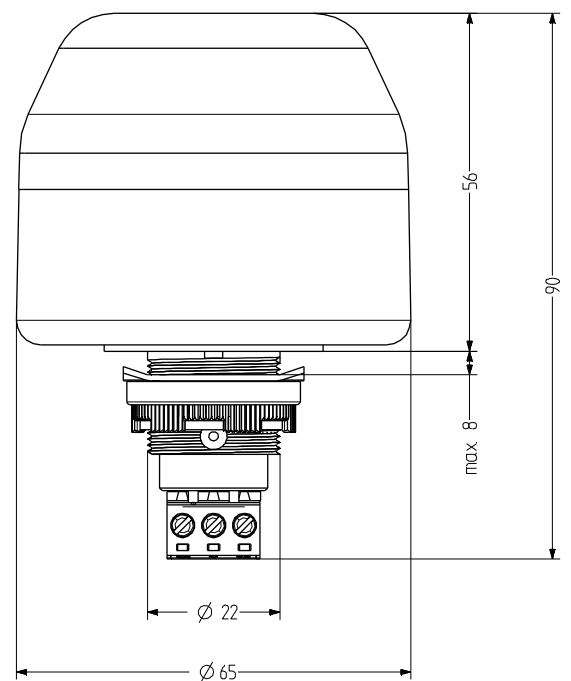
ICL M22 Einbau LED Multiblitzleuchte

- Ø 65 mm große LED Einbau-Multiblitzleuchte
- hohe Signalwirkung
- hohe Schutzart IP65
- komfortable Anschluss Technik dank Schraub-Steck-Klemme
- vorverkabelte Modellvarianten mit IP67 auf Anfrage
- moderne LED Technik und Elektronik
- 2 verschiedene extern ansteuerbare Blitzmuster
- für industrielle und allgemeine Anwendungen
- Einbaumaß Ø 22,5 mm/M22
- Adapter für M30,5 mm Einbaumaß verfügbar



TECHNISCHE DATEN

Gehäuse	Ø 65 mm, Polycarbonat schwarz (RAL 9005) oder grau (RAL 7035)
Kalotte	Polycarbonat, innen gerippt orange oder rot
Montageart	beliebig
Einbaumaß	22x1,25 mm (M22) und 30,5 mm (mit Adapter), Einbautiefe 34 mm
Leitungseinführung	auf Kundenwunsch vorverkabelt
Anschluss Technik	Schraub-Steck-Klemme 2,5 mm ²
Leckstrom	0,003 A (SPS-tauglich)
Lichtart	LED-Multiblitzlicht
Leuchtmittel	12 LEDs
Blitz-/Blinkfrequenz	Doppelblitz und 6-fach Blitz
Einschaltdauer	100 %
Lebensdauer	Leuchtmittel: 100.000 h
Betriebstemperatur	-25°C/+60°C
Schutzart	IP65 & UL Type 4/4x/13



ICL

BESTELLDATEN

Kalottenfarbe	Nennspannung	Spannungsbereich (V)	Nennstrom (A)	Gehäusefarbe	
				grau	schwarz
orange	24 V AC/DC	+/- 10 %	0,155	802121405	802521405
	110-120 V AC	+/- 10 %	0,045	802121310	802521310
	230-240 V AC	+/- 10 %	0,045	802121313	802521313
rot	24 V AC/DC	+/- 10 %	0,155	802122405	802522405
	110-120 V AC	+/- 10 %	0,045	802122310	802522310
	230-240 V AC	+/- 10 %	0,045	802122313	802522313



ADM30

ZUBEHÖR

Type	Art des Zubehörs	Gewicht	Artikel-Nr.
ADM30	Adapter für M30,5 für 30,5 mm-Bohrungen	8 g	812500900