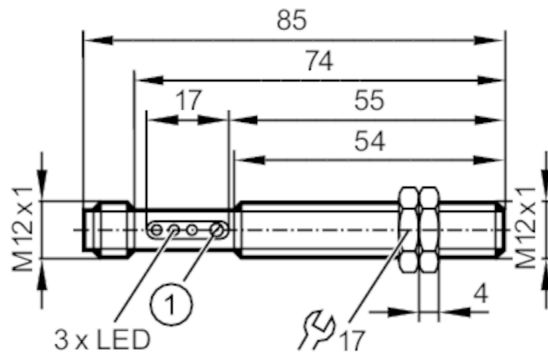


OF5016



Reflexlichtschranke

OFR-FPKG/US-100



1 Potentiometer



Produktmerkmale

| | |
|------------------|------------------|
| Lichtart | Infrarotlicht |
| Gehäuse | Gewindebauform |
| Abmessungen [mm] | M12 x 1 / L = 74 |

Einsatzbereich

| | |
|-----------------------|--------------------------|
| Besondere Eigenschaft | Funktionskontrollausgang |
| Funktionsprinzip | Reflexlichtschranke |

Elektrische Daten

| | |
|----------------------|---------------|
| Betriebsspannung [V] | 10...36 DC |
| Stromaufnahme [mA] | < 35 |
| Schutzklasse | II |
| Verpolungsschutz | ja |
| Lichtart | Infrarotlicht |
| Wellenlänge [nm] | 880 |

Ausgänge


| | |
|--|---|
| Elektrische Ausführung | PNP |
| Ausgangsfunktion | Hell-/Dunkelschaltung; (programmierbar) |
| Max. Spannungsabfall Schaltausgang DC [V] | 2,5 |
| Funktionskontrollausgang | ja |
| Max. Spannungsabfall Funktionskontrollausgang [V] | 3,5 |
| Strombelastbarkeit Funktionskontrollausgang [mA] | 10 |
| Dauerhafte Strombelastbarkeit des Schaltausgangs DC [mA] | 200 |
| Schaltfrequenz DC [Hz] | 320 |
| Kurzschlusschutz | ja |
| Ausführung Kurzschlusschutz | getaktet |
| Überlastfest | ja |

OF5016

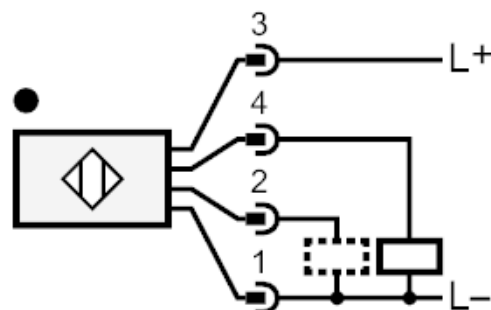
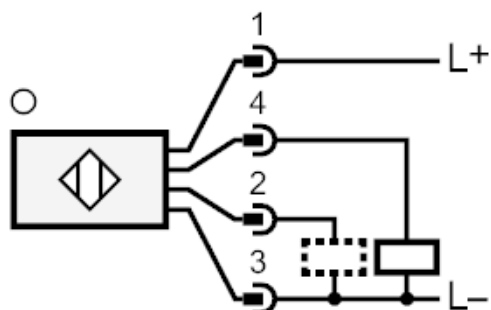


Reflexlichtschranke

OFR-FPKG/US-100

| Erfassungsbereich | | |
|---|---|---------------|
| Reichweite auf Tripelspiegel [m] | 0,05...2; (Tripelspiegel Ø 80 E20005) | |
| Reich-/Tastweite einstellbar | ja | |
| Max. Lichtfleckdurchmesser [mm] | 140 | |
| Lichtfleckabmessungen gelten für | bei maximaler Reichweite | |
| Umgebungsbedingungen | | |
| Umgebungstemperatur [°C] | -25...60 | |
| Schutzart | IP 65 | |
| Zulassungen / Prüfungen | | |
| EMV | EN 60947-5-2 | |
| MTTF [Jahre] | 607 | |
| Mechanische Daten | | |
| Gewicht [g] | 41 | |
| Gehäuse | Gewindebauform | |
| Abmessungen [mm] | M12 x 1 / L = 74 | |
| Gewindebezeichnung | M12 x 1 | |
| Werkstoffe | Messing vernickelt | |
| Optikwerkstoff | PMMA | |
| Anzeigen / Bedienelemente | | |
| Anzeige | Schaltzustand | 1 x LED, gelb |
| | Betrieb | 1 x LED, grün |
| | Funktion | 1 x LED, rot |
| Zubehör | | |
| Zubehör mitgeliefert | Befestigungsmuttern: 2 x Schraubendreher | |
| Bemerkungen | | |
| Verpackungseinheit | 1 Stück | |
| Elektrischer Anschluss | | |
| Steckverbindung: 1 x M12 | | |
|  | | |

Anschluss



2 Funktionskontrollausgang

Diagramme und Kurven

Funktionsreservekurve

