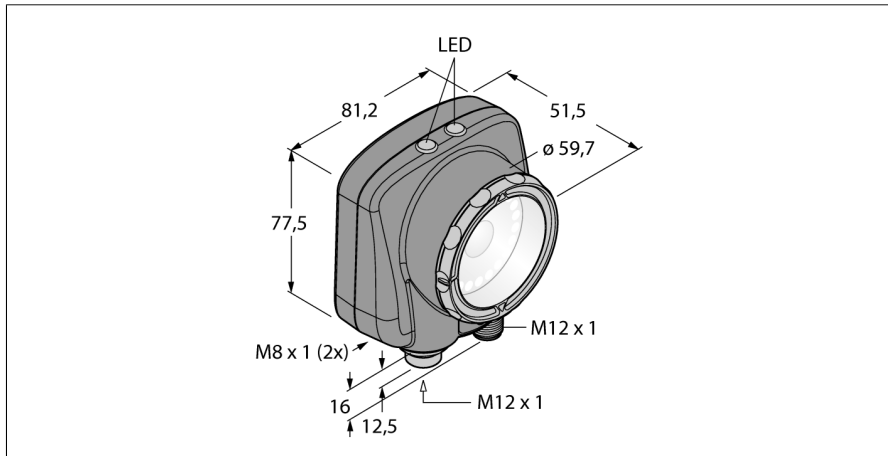


# Bildverarbeitung

## Graustufen Bild Sensor

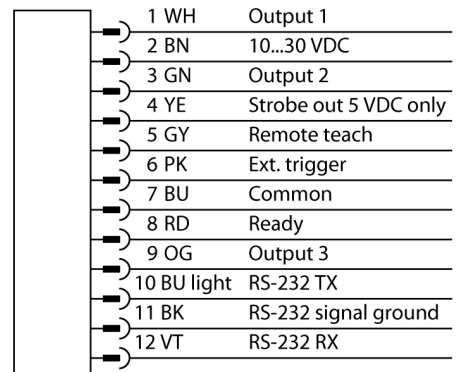
### IVU2PRGI08



- Zweite IVU-Generation
- Interner Speicher für 30 Inspektionen
- 1/3" CMOS, 752x480 Pixel
- Integrierte Ringleuchte: Infrarot
- Schutzart IP67
- Externer Blitz-Ausgang +5VDC
- Externer Triggereingang
- 8mm Linse, M12x1
- Externes Display RD35 erforderlich
- Betriebsspannung :10...30 VDC
- Stecker M12x1, 12-polig
- 3x programmierbarer Schaltausgang (PNP/NPN)
- 1x RS232 Datenkommunikation
- Ethernet über Stecker M8x1, 4-polig
- USB-2.0-Host: M8 Kupplung, 4-polig
- Industrial Ethernet: PROFINET, Ether-Net/IP, Modbus/TCP, PCCC

<b>Typenbezeichnung</b>	IVU2PRGI08
Ident-Nr.	3090912
<b>Funktion</b>	Grauwert
Auflösung	752 x 480 Pixel
Lichtart	IR
Brennweite	6 mm
<b>Bauform</b>	Quader, iVu PLUS
Abmessungen	51.5 x 81.2 x 95.3 mm
Gehäusewerkstoff	Kunststoff, Thermoplastischer Kunststoff
Fensterwerkstoff	Acryl, klar
Elektrischer Anschluss	Steckverbinder, M12 x 1, 12-Draht
Schutzart	IP67
Umgebungstemperatur	0...+50 °C
<b>Betriebsspannung</b>	10...30 VDC
DC Bemessungsstrom	≤ 1000 mA
Kommunikationsprotokoll	EtherNet/IP™ Modbus TCP PCCC PROFINET RS232
Ausgangsfunktion	12-Draht

#### Anschlussbild



#### Funktionsprinzip

Die zweite Generation des iVu-Plus bietet dem Anwender erweiterte Funktionen und damit noch mehr Möglichkeiten in der Auswahl der Inspektionen. Der Sensor ist mit dem selben Gehäuse ausgestattet und bietet die gleiche intuitive Benutzeroberfläche und Funktionalität der vorherigen iVu-Generation.

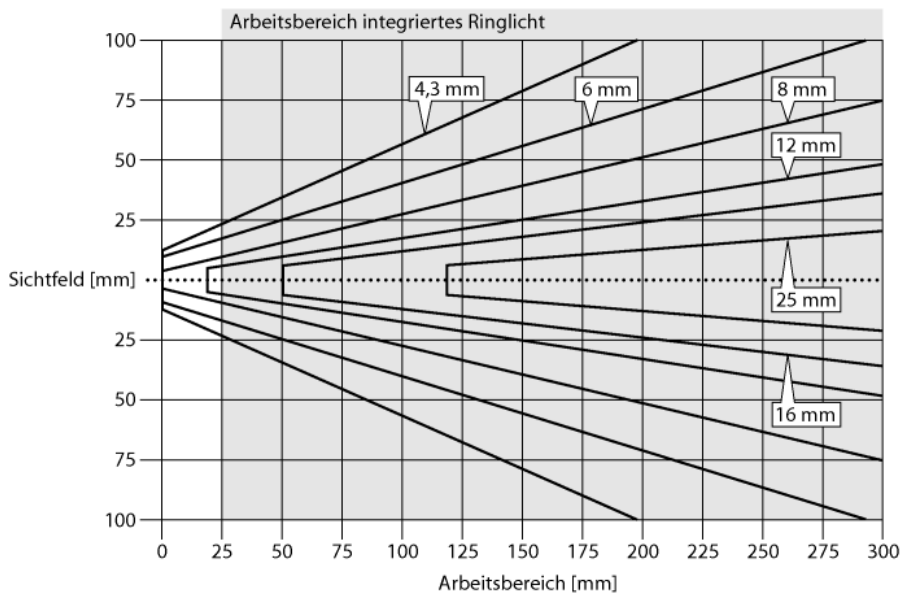
Der Sensor beinhaltet drei Betriebsarten zur Auswahl in einer Einheit:

1. Mustererkennung, zur Bestimmung, ob ein Muster auf einem Objekt mit einem Referenzmuster übereinstimmt.
2. Fleckerkennung, zur Merkmalerkennung eines bestimmten Merkmals (oder Merkmale).
3. Merkmalerkennung mit Positionierung, die sich auf Bewegungen einstellt.

Eine Ausblendfunktion für Fleck- und Merkmalerkennung ist in der neuen Generation verfügbar, sodass Bereiche im Blickfeld blind geschaltet werden können. Es ist kein externer PC zur Sensoranforderung erforderlich!

Es sind bis zu 30 Inspektionen abspeicherbar.

**Bildverarbeitung**  
**Graustufen Bild Sensor**  
**IVU2PRGI08**



**Auswahl der Brennweite**

Der Vision-Sensor in passender Ausführung kann bei bekannter Objektgröße oder bekanntem Sichtfeld einfach über das Verhältnis zwischen Reichweite und Brennweite des Objektes ausgewählt werden. Zur Auswahl dient die aufgeführte Grafik. Hier sind die Reichweiten über die Objektiv-Brennweiten zum Sichtfeld ins Verhältnis gesetzt.

**Bildverarbeitung**  
**Graustufen Bild Sensor**  
**IVU2PRGI08**

**Zubehör**

Typ	Ident-Nr.		Maßbild
SMBIVURAR	3082547	Rechtsseitig montierbarer Haltewinkel	
SMBIVURAL	3082546	Linksseitig montierbarer Haltewinkel	
SMBIVUU	3082549	U-Haltewinkel zur Bodemontage (enthält Bodenplatte SMBIVUB)	

**Funktionszubehör**

Typ	Ident-Nr.		Maßbild
RDM35	3029512	Remote Display 3.5"-Touch-Screen zur Maschinenmontage, Anschluss über M12 Steckverbinder, IVURDM-QD-8.. oder IVURDM-QDK-8.. erforderlich	
RD35	3082646	Remote Display 3.5"-Touch-Screen, Anschluss über Molex Integralstecker, IVURD-MX-8.. oder IVURD-MXK-8.. erforderlich	