



**BOSCH**

Planungsunterlage

# Reversible Luft-Wasser-Wärmepumpe **Compress 7000i AW**

Leistungsbereich von 3 kW bis 13 kW



## Inhaltsverzeichnis

<b>1</b>	<b>Bosch Luft-Wasser-Wärmepumpen</b>	<b>4</b>		
1.1	Merkmale und Besonderheiten	4		
1.2	Produktübersicht	5		
<b>2</b>	<b>Grundlagen</b>	<b>9</b>		
2.1	Funktionsweise von Wärmepumpen	9		
2.2	Wirkungsgrad, Leistungszahl und Jahresarbeitszahl	11		
<b>3</b>	<b>Anlagenbeispiele</b>	<b>13</b>		
3.1	Symbolerklärung	13		
3.2	Compress 7000i AW, Inneneinheit AWM ..., Pufferspeicher BH... und 2 gemischte Heiz-/Kühlkreise	14		
3.3	Compress 7000i AW, Inneneinheit AWM ..., ein ungemischter und ein gemischter Heiz-/Kühlkreis	16		
3.4	Compress 7000i AW, Inneneinheit AWMB, Warmwasserspeicher WH ... und ein ungemischter Heiz-/Kühlkreis	18		
3.5	Compress 7000i AW, Inneneinheit AWMB, Warmwasserspeicher WH ..., ein gemischter und ein ungemischter Heiz-/Kühlkreis	21		
3.6	Compress 7000i AW, Inneneinheit AWMB, ein gemischter und ein ungemischter Heiz-/Kühlkreis	24		
3.7	Compress 7000i AW, Inneneinheit AWMB, bivalenter Warmwasserspeicher WS ...-5 ELP, thermische Solaranlage, ein gemischter und ein ungemischter Heiz-/Kühlkreis	26		
3.8	Compress 7000i AW, Inneneinheit AWMS ..., solare Warmwasserbereitung, ein ungemischter und ein gemischter Heiz-/Kühlkreis	29		
3.9	Compress 7000i AW, Inneneinheit AWMS ..., Pufferspeicher BH ..., solare Warmwasserbereitung, ein ungemischter und ein gemischter Heiz-/Kühlkreis	32		
3.10	Compress 7000i AW, Inneneinheit AWE ..., Pufferspeicher BH ..., Warmwasserspeicher WH ..., ein ungemischter und ein gemischter Heizkreis	34		
3.11	Compress 7000i AW, Inneneinheit AWE ..., Warmwasserspeicher WH ..., ein ungemischter und ein gemischter Heiz-/Kühlkreis	36		
3.12	Compress 7000i AW, Inneneinheit AWB ..., Gas-Brennwertgerät, Warmwasserspeicher WH ..., ein ungemischter und ein gemischter Heiz-/Kühlkreis	38		
3.13	Compress 7000i AW, Inneneinheit AWB ..., Gas-Brennwertgerät, Warmwasserspeicher WH ..., Pufferspeicher BH ... und 2 gemischte Heiz-/Kühlkreise	40		
3.14	Compress 7000i AW, Inneneinheit AWE ..., Pufferspeicher BH ..., Warmwasserspeicher WH ..., ein ungemischter Heiz-/Kühlkreis und Schwimmbadbeheizung	42		
3.15	Compress 7000i AW, Inneneinheit AWE ..., Pufferspeicher BHS... ERZ, Frischwasserstation FF 20, solare Warmwasserbereitung mit Heizungsunterstützung und 2 gemischte Heizkreise	44		
3.16	Compress 7000i AW, Inneneinheit AWE ..., Pufferspeicher BH ... ERZ, Frischwasserstation FF 20 und ein gemischter Heizkreis	46		
3.17	Compress 7000i AW, Inneneinheit AWB ..., Gas-Brennwertgerät, Pufferspeicher BH ... ERZ, Frischwasserstation FF20, ein ungemischter Heizkreis	48		
3.18	Compress 7000i AW, Inneneinheit AWE ..., Pufferspeicher BH ..., bivalenter Warmwasserspeicher WPS ...-1 EP, solare Warmwasserbereitung, ein ungemischter und ein gemischter Heiz-/Kühlkreis	50		
3.19	Compress 7000i AW, Inneneinheit AWE ..., bivalenter Warmwasserspeicher WPS ...-1 EP, solare Warmwasserbereitung, ein ungemischter und ein gemischter Heiz-/Kühlkreis	52		
3.20	Compress 7000i AW, Inneneinheit AWB ..., Gas-Brennwertgerät, bivalenter Warmwasserspeicher WPS ...-1 EP, solare Warmwasserbereitung, ein ungemischter und ein gemischter Heiz-/Kühlkreis	54		
3.21	Compress 7000i AW, Inneneinheit AWE ..., Pufferspeicher B ...-6 ER, Frischwasserstation FF 20, ein ungemischter und ein gemischter Heiz-/Kühlkreis	57		
3.22	Compress 7000i AW, Inneneinheit AWB ..., Gas-Brennwertgerät, Pufferspeicher B ...-6 ER, Frischwasserstation FF 20, ein ungemischter und ein gemischter Heiz-/Kühlkreis	60		

<b>4</b>	<b>Planung und Auslegung von Wärmepumpen</b>	<b>63</b>	<b>8</b>	<b>Warmwasserbereitung</b>	<b>177</b>
4.1	Vorgehensweise	63	8.1	Hinweise zu Speichern für Wärmepumpen	177
4.2	Mindestanlagenvolumen und Ausführung der Heizungsanlage	64	8.2	Warmwasserspeicher WH 290 LP, WH 370 LP, WH 400 LP und WH 450 LP	178
4.3	Ermittlung der Gebäudeheizlast (Wärmebedarf)	65	8.3	Bivalenter Speicher WPS 390-1 EP und WPS 490-1 EP	182
4.4	Auslegung für Kühlbetrieb	67			
4.5	Auslegung der Wärmepumpe	69	<b>9</b>	<b>Pufferspeicher</b>	<b>185</b>
4.6	Schwimmbadbeheizung	73	9.1	Pufferspeicher BH 120/200/300-5	185
4.7	Aufstellung der Wärmepumpeneinheit CS7000iAW .. IR (Innenaufstellung)	74	9.2	Pufferspeicher BH 500/750-6	188
4.8	Aufstellung der Luft-Wasser-Wärmepumpe Compress 7000i AW ... OR	85	9.3	Pufferspeicher BHS 750/1000 ERZ B	189
4.9	Aufstellung der Wärmepumpen-Inneneinheit (AWE/AWB/AWM/AWMS/AWMB)	92	9.4	Frischwasserstationen	191
4.10	Anforderungen an den Schallschutz	92			
4.11	Ausdehnungsgefäß	98	<b>10</b>	<b>Bypass</b>	<b>197</b>
4.12	Wasseraufbereitung und Beschaffenheit – Vermeidung von Schäden in Warmwasserheizungsanlagen	100			
4.13	Frostschutzmittel	100	<b>11</b>	<b>Anhang</b>	<b>198</b>
4.14	Jährliche Kältemittelprüfpflicht	101	11.1	Normen und Vorschriften	198
4.15	Ermittlung des Bedarfs bei der Warmwasserbereitung	101	11.2	Energieeffizienz	200
			11.3	Sicherheitshinweise	200
			11.4	Erforderliche Gewerke	201
			11.5	Umrechnungstabellen	202
			11.6	Formelzeichen	202
			11.7	Energieinhalte verschiedener Brennstoffe	202
			11.8	Checkliste	203
<b>5</b>	<b>Komponenten der Wärmepumpenanlage</b>	<b>102</b>			
5.1	Wärmepumpeneinheiten CS7000iAW ... IR (Innenaufstellung)	103	<b>Glossar</b>	<b>205</b>	
5.2	Wärmepumpeneinheiten CS7000iAW ... OR (Außenaufstellung)	110			
5.3	Wärmepumpen-Inneneinheit AWE 9/17, AWB 9/17 (wandhängend)	122	<b>Stichwortverzeichnis</b>	<b>209</b>	
5.4	Wärmepumpen-Inneneinheit AWM 9/17, AWMS 9/17, AWMB (bodenstehend)	127			
5.5	Wärmepumpenmanagement	137			
5.6	Fernbedienung CR 10/CR 10 H	140			
<b>6</b>	<b>Elektrischer Anschluss</b>	<b>141</b>			
6.1	CAN-BUS und EMS	141			
6.2	Elektrischer Anschluss CS7000iAW .. OR	146			
6.3	Allgemeine Elektroinstallation	149			
<b>7</b>	<b>Funktionsmodule für die Erweiterung des Regelsystems</b>	<b>163</b>			
7.1	Heizkreismodul MM 100	163			
7.2	Heizkreismodul MM 200	165			
7.3	Solarmodul	168			
7.4	Schwimmbadmodul MP 100	175			

## 1 Bosch Luft-Wasser-Wärmepumpen

### 1.1 Merkmale und Besonderheiten

Deutschland hat sich ambitionierte Klimaziele gesetzt. Bis 2050 soll die jährlichen Treibhausgas Emissionen im Vergleich zu 1990 um bis zu 95 % sinken.

Das Zwischenziel von einer Reduzierung von 40 % im Jahr 2020 wird jedoch voraussichtlich nicht erreicht werden können. Neben Autos werden daher auch Heizungen stärker in den Fokus der Regierung rücken, um die gesteckten Emissionsziele zu erreichen.

Aufgrund dessen gehen Branchenstudien davon aus, dass die Wärmepumpe als Wärmelieferant in Zukunft weiter an Bedeutung gewinnen wird.

Neben dem Einsatz im Neubau wird die Luft-Wasser Wärmepumpe auch in dem Bereich der Modernisierung immer wichtiger werden und dank der flexiblen Aufstellmöglichkeiten, sowie der immer effizienteren Geräte, Akzente setzen.

#### Beruhigend sicher

- Luft-Wasser-Wärmepumpen von Bosch erfüllen die Bosch Qualitätsanforderungen für höchste Funktionalität und Lebensdauer.
- Die Geräte werden im Werk geprüft und getestet.
- Hotline für alle Fragen
- Sicherheit der großen Marke: Ersatzteile und Service auch noch in 15 Jahren
- 5 Jahre Systemgarantie

#### In hohem Maß ökologisch

- Im Betrieb der Wärmepumpe sind ca. 75 % der Heizenergie regenerativ, bei Verwendung von „grünem Strom“ (Wind-, Wasser-, Solarenergie) bis zu 100 %.
- Keine Emissionen während des Betriebs
- Sehr gute Bewertung bei der EnEV

#### Völlig unabhängig und zukunftssicher

- Unabhängig von Öl und Gas
- Abgekoppelt von der Preisentwicklung bei Öl und Gas
- Einsparung von CO<sub>2</sub>

#### Sehr wirtschaftlich

- Bis zu 50 % geringere Betriebskosten gegenüber Öl oder Gas
- Wartungsarme, langlebige Technik mit geschlossenen Kreisläufen
- Geringste laufende Kosten; keine Kosten z. B. für Brennerwartung, Filterwechsel und Schornsteinfeger
- Investitionen in Heizraum und Kamin entfallen
- Kein (finanzieller) Aufwand für die Bohrungen, wie sie bei Sole-Wasser-Wärmepumpen und Wasser-Wasser-Wärmepumpen erforderlich sind.

#### Einfach und problemlos

- Keine Genehmigung durch Umweltbehörden erforderlich
- Keine besonderen Anforderungen an die Grundstücksgröße
- Die Anfertigung eines Fundamentes für die im Freien aufgestellte Wärmepumpeneinheit und das Ziehen eines Grabens für die Versorgungsleitungen sind Maßnahmen, die auf dem Grundstück erfolgen müssen.

### Geprüfte Qualität

Bosch Luft-Wasser-Wärmepumpen erfüllen die Qualitätsanforderungen des EHPA Gütesiegels und garantieren effiziente Jahresarbeitszahlen.



Bild 1 EHPA Gütesiegel

### Förderung

- Wer in eine neue Heizungstechnik investiert, spart zukünftig Jahr für Jahr teure Wärmeenergie. Profitieren Sie zusätzlich von Zuschüssen oder zinsgünstigen Förderkrediten für umweltfreundliche Heizungen.
- Einen Überblick über Finanzierungsvorteile und -möglichkeiten finden Sie unter: [www.junkers.com](http://www.junkers.com).

### JAZ- und Schallrechner (Online-Anwendungen)

- Mit dem Jahresarbeitszahlrechner (JAZ-Rechner) kann die Wirtschaftlichkeit der Bosch Luft-Wasser-Wärmepumpen ermittelt werden.
- Mit dem Schallrechner ist eine Abschätzung der Lärmimmissionen an schutzbedürftige Räume (maßgebliche Immissionsorte) auf angrenzenden Grundstücken oder die Ermittlung des notwendigen Abstands der Wärmepumpe möglich.
- Die beiden Rechner des bwp finden Sie unter: [www.waermepumpe.de](http://www.waermepumpe.de).

## 1.2 Produktübersicht

### 1.2.1 Leistungsgrößen und Ausstattungsvarianten

Die Luft/Wasser Wärmepumpen der Serie Compress 7000i AW sind eine ideale Lösung für den Neubau, eignen sich aber auch für den Einsatz in der Renovierung. Zur Wahl stehen 4 Leistungsgrößen für die Innenaufstellung (CS7000iAW **IR**) und 5 für die Außenaufstellung (CS7000iAW **OR**):

- CS7001iAW 5OR-S (4 kW)
- CS7000iAW 7 IR-S, CS7001iAW OR-S (6 kW)
- CS7000iAW 9 IR-S, CS7001iAW OR-S (8 kW)
- CS7000iAW 13 IR/OR-T (11 kW)
- CS7000iAW 17 IR/OR-T (13 kW)

Die Leistungsangaben erfolgen bei A-7/W35 (Außentemperatur -7 °C, Heizwasser-Austrittstemperatur 35 °C). Die kleinste Leistungsgröße gibt es in 3 Ausstattungsvarianten, die übrigen in 5:

- AWE: monoenergetisch
- AWB: bivalent
- AWM: monoenergetisch mit integriertem Warmwasserspeicher
- AWMS: monoenergetisch mit integriertem Solar-Warmwasserspeicher
- AWMB: monoenergetisch mit integriertem Pufferspeicher

Die Wärmepumpen Compress 7000i AW sind zum Anschließen an die im Haus aufgestellten Inneneinheiten vom Typ AWE/AWB 9/17, AWM 9/17, AWMS 9/17 oder AWMB vorgesehen.

Mögliche Kombinationen:

Wärmepumpe	Inneneinheit
5 OR-S	AWE 9/ AWM 9/ AWMB
7 IR/OR-S	AWE 9/ AWB 9/ AWM 9/ AWMS 9/ AWMB
9 IR/OR-S	AWE 9/ AWB 9/ AWM 9/ AWMS 9/ AWMB
13 IR/OR-T	AWE 17/ AWB 17/ AWM 17/ AWMS 17/ AWMB
17 IR/OR-T	AWE 17/ AWB 17/ AWM 17/ AWMS 17/ AWMB

Tab. 1

Die Inneneinheiten AWE 9/17 verfügen über einen integrierten elektrischen Zuheizter.

Die Inneneinheiten AWB 9/17 verfügen über einen Mischer für einen externen Zuheizter in Form einer Elektro-, Öl- oder Gasheizung.

Die Inneneinheiten AWM 9/17 verfügen über einen integrierten elektrischen Zuheizter und einen integrierten Warmwasserspeicher.

Die Inneneinheiten AWMS 9/17 verfügen über einen integrierten elektrischen Zuheizter und einen integrierten Solar-Warmwasserspeicher.

Die Inneneinheiten AWMB verfügen über einen integrierten elektrischen Zuheizter und einen integrierten Pufferspeicher

Die Bezeichnung IR/OR-S steht für den 1-phasigen Betrieb.

Die Bezeichnung IR/OR-T steht für den 3-phasigen Betrieb.

1.2.2 Produktdaten zum Energieverbrauch – Systemlabel

Typ	Energieeffizienz bei 55 °C	Energieeffizienz bei 35 °C
<b>AWE: Monoenergetisch</b>		
CS7001iAW 5 OR-S AWE		
CS7000iAW 7 IR-S AWE		
CS7001iAW 7 OR-S AWE		
CS7000iAW 9 IR-S AWE		
CS7001iAW 9 OR-S AWE		
CS7000iAW 13 IR/OR-T AWE		
CS7000iAW 17 IR/OR-T AWE		
<b>AWB: Bivalent</b>		
CS7000iAW 7 IR-S AWB		
CS7001iAW 7 OR-S AWB		
CS7000iAW 9 IR-S AWB		
CS7001iAW 9 OR-S AWB		
CS7000iAW 13 IR/OR-T AWB		
CS7000iAW 17 IR/OR-T AWB		

Tab. 2 Geräte für Heizung

Typ	Energieeffizienz bei 55 °C	
<b>AWM: Monoenergetisch mit integriertem Warmwasserspeicher</b>		
CS7001iAW 5 OR-S AWM		
CS7000iAW 7 IR-S AWM		
CS7001iAW 7 OR-S AWM		
CS7000iAW 9 IR-S AWM		
CS7001iAW 9 OR-S AWM		
CS7000iAW 13 IR/OR-T AWM		
CS7000iAW 17 IR/OR-T AWM		
<b>AWMS: Monoenergetisch mit integriertem Solar-Warmwasserspeicher</b>		
CS7000iAW 7 IR-S AWMS		
CS7001iAW 7 OR-S AWMS		
CS7000iAW 9 IR-S AWMS		
CS7001iAW 9 OR-S AWMS		
CS7000iAW 13 IR/OR-T AWMS		
CS7000iAW 17 IR/OR-T AWMS		
<b>AWMB: Monoenergetisch mit integriertem Pufferspeicher</b>		
CS7001iAW 5 OR-S AWMB		
CS7000iAW 7 IR-S AWMB		
CS7001iAW 7 OR-S AWMB		
CS7000iAW 9 IR-S AWMB		
CS7001iAW 9 OR-S AWMB		
CS7000iAW 13 IR/OR-T AWMB		
CS7000iAW 17 IR/OR-T AWMB		

Tab. 3 Geräte für Heizung und Warmwasserbereitung

**1.2.3 Produktdaten zum Energieverbrauch**
**Compress 7000i AW AWE**

	Einheit	Compress 7000i AW ... AWE				
		5 OR-S	7 IR/OR-S	9 IR/OR-S	13 IR/OR-T	17 IR/OR-T
<b>EU-Richtlinien für Energieeffizienz</b>						
Klasse für die jahreszeitbedingte Raumheizungs-Energieeffizienz <sup>1)</sup>	–	A++	A++	A++	A++	A++
Nennwärmeleistung bei durchschnittlichen Klimaverhältnissen <sup>1)</sup>	kW	4	5	6	9	10
Jahreszeitbedingte Raumheizungs-Energieeffizienz bei durchschnittlichen Klimaverhältnissen <sup>1)</sup>	%	139	145	143	143	145
Schallleistungspegel im Freien <sup>2)</sup> IR/OR	dB (A)	–/61	50/61	54/64	57/65	56/65

Tab. 4

1) bei 55 °C Vorlauftemperatur

2) gilt nur für die Außenaufstellung (.. OR)

**Compress 7000i AW AWB**

	Einheit	Compress 7000i AW ... AWB				
		5 OR-S	7 IR/OR-S	9 IR/OR-S	13 IR/OR-T	17 IR/OR-T
<b>EU-Richtlinien für Energieeffizienz</b>						
Klasse für die jahreszeitbedingte Raumheizungs-Energieeffizienz <sup>1)</sup>	–	A++	A++	A++	A++	A++
Nennwärmeleistung bei durchschnittlichen Klimaverhältnissen <sup>1)</sup>	kW	4	5	6	9	10
Jahreszeitbedingte Raumheizungs-Energieeffizienz bei durchschnittlichen Klimaverhältnissen <sup>1)</sup>	%	139	145	143	143	145
Schallleistungspegel im Freien <sup>2)</sup> IR/OR	dB (A)	–/61	50/61	54/64	57/65	56/65

Tab. 5

1) bei 55 °C Vorlauftemperatur

2) gilt nur für die Außenaufstellung (.. OR)

**Compress 7000i AW AWM**

	Einheit	Compress 7000i AW ... AWM				
		5 OR-S	7 IR/OR-S	9 IR/OR-S	13 IR/OR-T	17 IR/OR-T
<b>EU-Richtlinien für Energieeffizienz</b>						
Klasse für die jahreszeitbedingte Raumheizungs-Energieeffizienz <sup>1)</sup>	–	A++	A++	A++	A++	A++
Nennwärmeleistung bei durchschnittlichen Klimaverhältnissen <sup>1)</sup>	kW	4	5	6	9	10
Jahreszeitbedingte Raumheizungs-Energieeffizienz bei durchschnittlichen Klimaverhältnissen <sup>1)</sup>	%	139	145	143	143	145
Schallleistungspegel im Freien <sup>2)</sup>	dB (A)	–/61	50/61	54/64	57/65	56/65
Klasse für Warmwasserbereitungs-Energieeffizienz	–	A	A	A	A	A
Warmwasserbereitungs-Energieeffizienz bei durchschnittlichen Klimaverhältnissen	%	97	97	97	89	89
Lastprofil	–	L	L	L	L	L

Tab. 6

1) bei 55 °C Vorlauftemperatur

2) gilt nur für die Außenaufstellung (.. OR)

**Compress 7000i AW AWMS**

	Einheit	Compress 7000i AW ... AWM				
		5 OR-S	7 IR/OR-S	9 IR/OR-S	13 IR/OR-T	17 IR/OR-T
<b>EU-Richtlinien für Energieeffizienz</b>						
Klasse für die jahreszeitbedingte Raumheizungs-Energieeffizienz <sup>1)</sup>	–	A++	A++	A++	A++	A++
Nennwärmeleistung bei durchschnittlichen Klimaverhältnissen <sup>1)</sup>	kW	4	5	6	9	10
Jahreszeitbedingte Raumheizungs-Energieeffizienz bei durchschnittlichen Klimaverhältnissen <sup>1)</sup>	%	139	145	143	143	145
Schallleistungspegel im Freien <sup>2)</sup>	dB (A)	47	53/47	56/48	55	53
Klasse für Warmwasserbereitungs-Energieeffizienz	–	A	A	A	A	A
Warmwasserbereitungs-Energieeffizienz bei durchschnittlichen Klimaverhältnissen	%	97	97	97	89	89
Lastprofil	–	L	L	L	L	L

Tab. 7

1) bei 55 °C Vorlauftemperatur

2) gilt nur für die Außenaufstellung (.. OR)

**Compress 7000i AW AWMB**

	Einheit	Compress 7000i AW ... AWMB				
		5 OR-S	7 IR/OR-S	9 IR/OR-S	13 IR/OR-T	17 IR/OR-T
<b>EU-Richtlinien für Energieeffizienz</b>						
Klasse für die jahreszeitbedingte Raumheizungs-Energieeffizienz <sup>1)</sup>	–	A++	A++	A++	A++	A++
Nennwärmeleistung bei durchschnittlichen Klimaverhältnissen <sup>1)</sup>	kW	4	5	6	9	10
Jahreszeitbedingte Raumheizungs-Energieeffizienz bei durchschnittlichen Klimaverhältnissen <sup>1)</sup>	%	125	129	132	132	135
Schallleistungspegel im Freien <sup>2)</sup>	dB (A)	47	53/47	56/48	55	53
Klasse für Warmwasserbereitungs-Energieeffizienz	–	A	A	A	A	A
Warmwasserbereitungs-Energieeffizienz bei durchschnittlichen Klimaverhältnissen	%	97	97	97	89	89
Lastprofil	–	L	L	L	L	L

Tab. 8

1) bei 55 °C Vorlauftemperatur

2) gilt nur für die Außenaufstellung (.. OR)

**1.2.4 Angaben zum Kältemittel**

Dieses Gerät enthält fluorierte Treibhausgase als Kältemittel. Das Gerät ist hermetisch geschlossen. Die folgenden Angaben zum Kältemittel entsprechen den Anforderungen der EU-Verordnung Nr. 517/2014 über fluorierte Treibhausgase.

	Kältemitteltyp	Treibhauspotential (GWP) in kgCO <sub>2</sub> eq	Originalfüllmenge in kg	CO <sub>2</sub> -Äquivalent der Originalfüllmenge in t
<b>CS7001iAW 5 OR-S</b>	R-410A	2088	1,70	3,550
<b>CS7000iAW 7 IR-S/CS7001iAW 7 OR-S</b>	R-410A	2088	1,75	3,654
<b>CS7000iAW 9 IR-S/CS7001iAW 9 OR-S</b>	R-410A	2088	2,35	4,907
<b>CS7000i 13 IR/OR-T</b>	R-410A	2088	3,30	6,890
<b>CS7000i 17 IR/OR-T</b>	R-410A	2088	4,00	8,352

Tab. 9



## 2 Grundlagen

### 2.1 Funktionsweise von Wärmepumpen

Circa ein Viertel des Gesamtenergieverbrauchs entfallen in Deutschland auf private Haushalte. In einem Haushalt werden dabei rund drei Viertel der verbrauchten Energie für die Beheizung von Räumen verwendet. Mit diesem Hintergrund wird klar, wo Maßnahmen zur Energieeinsparung und Minderung von CO<sub>2</sub>-Emissionen sinnvoll ansetzen können. So können durch Wärmeschutz, z. B. verbesserte Isolierung, moderne Fenster und eine sparsame, umweltfreundliche Heizungsanlage gute Ergebnisse erzielt werden.

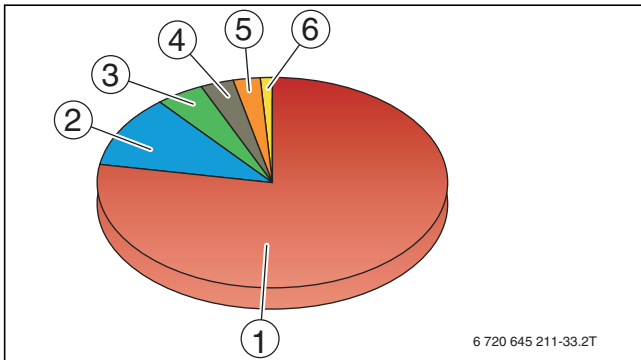


Bild 2 Energieverbrauch in privaten Haushalten

- [1] Heizen 78 %
- [2] Warmwasser 11 %
- [3] Sonstige Geräte 4,5 %
- [4] Kühlen, Gefrieren 3 %
- [5] Waschen, Kochen, Spülen 1 %
- [6] Licht 1 %

Eine Wärmepumpe zieht den größten Teil der Heizenergie aus der Umwelt, während nur ein kleinerer Teil als Arbeitsenergie zugeführt wird. Der Wirkungsgrad der Wärmepumpe (die Leistungszahl) liegt zwischen 3 und 6, bei einer Luft-Wasser-Wärmepumpe zwischen 3 und 4,5. Für ein energiesparendes und umweltschonendes Heizen sind Wärmepumpen daher ideal.

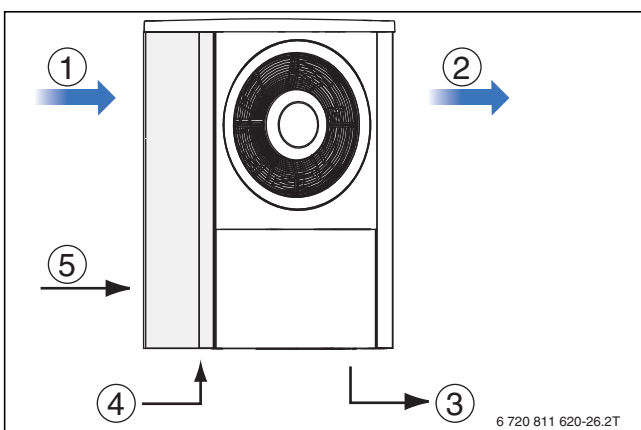


Bild 3 Temperaturfluss Luft-Wasser-Wärmepumpe (Beispiel)

- [1] Luft 0 °C
- [2] Luft -5 °C
- [3] Heizungsvorlauf 35 °C
- [4] Heizungsrücklauf 28 °C
- [5] Antriebsenergie

### Heizen mit Umgebungswärme

Mit einer Wärmepumpe wird Umgebungswärme aus Erde, Luft oder Grundwasser für Heizung und Warmwasserbereitung nutzbar.

#### Funktionsweise

Wärmepumpen funktionieren nach dem bewährten und zuverlässigen „Prinzip Kühlschrank“. Ein Kühlschrank entzieht den zu kühlenden Lebensmitteln Wärme und gibt sie auf der Kühlschrank-Rückseite an die Raumluft ab. Eine Wärmepumpe entzieht der Umwelt Wärme und gibt sie an die Heizungsanlage ab.

Dabei macht man sich zunutze, dass Wärme immer von der „Wärmequelle“ zur „Wärmesenke“ (von warm nach kalt) strömt, genauso wie ein Fluss immer talabwärts (von der „Quelle“ zur „Senke“) fließt.

Die Wärmepumpe nutzt (wie auch der Kühlschrank) die natürliche Fließrichtung von warm nach kalt in einem geschlossenen Kältemittelkreis durch Verdampfer, Kompressor, Kondensator und Expansionsventil. Die Wärmepumpe „pumpt“ dabei Wärme aus der Umgebung auf ein höheres, zum Heizen nutzbares Temperaturniveau.

Der **Verdampfer [1]** enthält ein flüssiges Arbeitsmittel mit sehr niedrigem Siedepunkt (ein sogenanntes Kältemittel). Das Kältemittel hat eine niedrigere Temperatur als die Wärmequelle (z. B. Erde, Wasser, Luft) und einen niedrigen Druck. Die Wärme strömt also von der Wärmequelle an das Kältemittel. Das Kältemittel erwärmt sich dadurch bis über seinen Siedepunkt, verdampft und wird vom Kompressor angesaugt.

Der **Kompressor [2]** wird über einen Frequenzumrichter (Inverter) mit Spannung versorgt und geregelt. Dadurch wird die Kompressorleistung immer bedarfsgerecht angepasst. Beim Kompressorstart wird ein hohes Anlaufdrehmoment mit gleichzeitig niedrigem Anlaufstrom sichergestellt. Der Kompressor verdichtet das verdampfte (gasförmige) Kältemittel auf einen hohen Druck. Dadurch wird das gasförmige Kältemittel noch wärmer. Zusätzlich wird auch die Antriebsenergie des Kompressors in Wärme gewandelt, die auf das Kältemittel übergeht. So erhöht sich die Temperatur des Kältemittels immer weiter, bis sie höher ist als diejenige, die die Heizungsanlage für Heizung und Warmwasserbereitung benötigt. Sind ein bestimmter Druck und Temperatur erreicht, strömt das Kältemittel weiter zum Kondensator.

Im **Kondensator [3]** gibt das heiße, gasförmige Kältemittel die Wärme, die es aus der Umgebung (Wärmequelle) und aus der Antriebsenergie des Kompressors aufgenommen hat, an die kältere Heizungsanlage (Wärmesenke) ab. Dabei sinkt seine Temperatur unter den Kondensationspunkt und es verflüssigt sich wieder. Das nun wieder flüssige, aber noch unter hohem Druck stehende Kältemittel fließt zum Expansionsventil.

Die beiden elektronisch angesteuerten **Expansionsventile [4]** sorgen dafür, dass das Kältemittel auf seinen Ausgangsdruck entspannt wird, bevor es wieder in den Verdampfer zurückfließt und dort erneut Wärme aus der Umgebung aufnimmt.

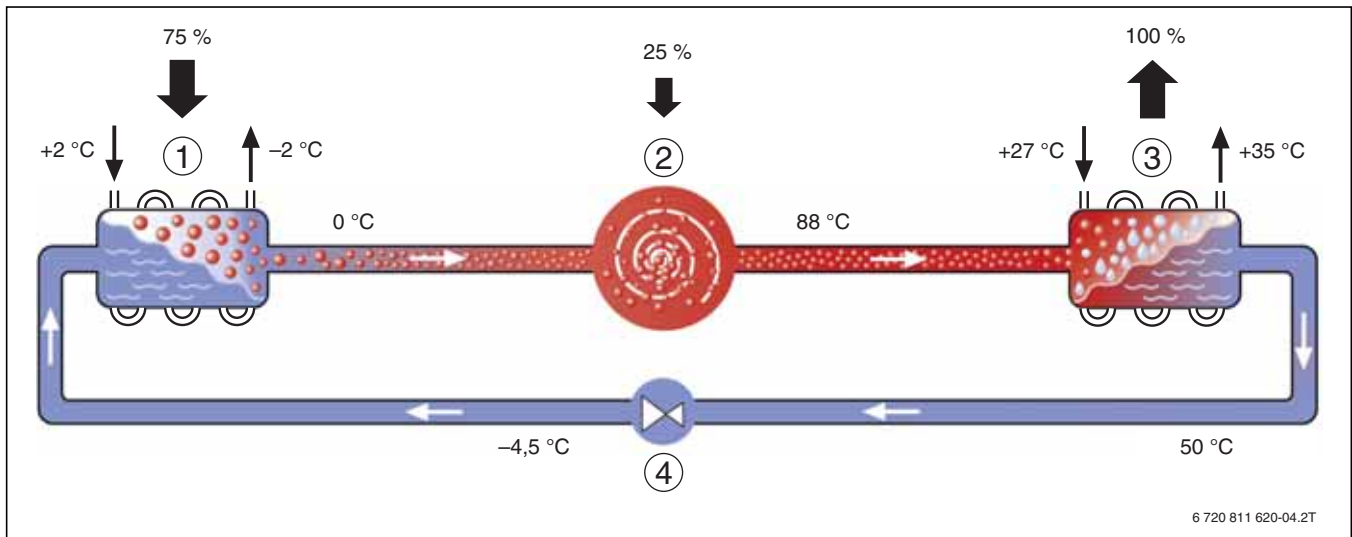
**Schematische Darstellung der Funktionsweise einer Wärmepumpenanlage**


Bild 4 Schematische Darstellung des Kältemittelkreises in einer Wärmepumpenanlage (Beispiel)

- [1] Verdampfer
- [2] Kompressor
- [3] Kondensator
- [4] Expansionsventil

## 2.2 Wirkungsgrad, Leistungszahl und Jahresarbeitszahl

### 2.2.1 Wirkungsgrad

Der Wirkungsgrad ( $\eta$ ) beschreibt das Verhältnis von Nutzleistung zu aufgenommener Leistung. Bei idealen Vorgängen ist der Wirkungsgrad 1. Technische Vorgänge sind immer mit Verlusten verbunden, deswegen sind Wirkungsgrade technischer Apparate immer kleiner als 1 ( $\eta < 1$ ).

$$\eta = \frac{\dot{Q}_N}{P_{el}}$$

F. 1 Formel zur Berechnung des Wirkungsgrads

$\eta$  Wirkungsgrad  
 $\dot{Q}_N$  Abgegebene Nutzleistung  
 $P_{el}$  Zugeführte elektrische Leistung

Wärmepumpen entnehmen einen großen Teil der Energie aus der Umwelt. Dieser Teil wird nicht als zugeführte Energie betrachtet, da sie kostenlos ist. Würde der Wirkungsgrad mit diesen Bedingungen berechnet, wäre er  $> 1$ . Da dies technisch nicht korrekt ist, wurde für Wärmepumpen zur Beschreibung des Verhältnisses von Nutzenergie zu aufgewandter Energie (in diesem Fall die reine Arbeitsenergie) die Leistungszahl (COP) eingeführt. Die Leistungszahl von Wärmepumpen liegt zwischen 3 und 6.

### 2.2.2 Leistungszahl

Die Leistungszahl  $\varepsilon$ , auch COP (engl. **Coefficient of Performance**) genannt, ist eine gemessene oder berechnete Kennzahl für Wärmepumpen bei speziell definierten Betriebsbedingungen, ähnlich dem normierten Kraftstoffverbrauch bei Kraftfahrzeugen.

Die Leistungszahl  $\varepsilon$  beschreibt das Verhältnis der nutzbaren Wärmeleistung zur aufgenommenen elektrischen Antriebsleistung des Kompressors.

Dabei hängt die Leistungszahl, die mit einer Wärmepumpe erreicht werden kann, von der Temperaturdifferenz zwischen Wärmequelle und Wärmesenke ab.

Für moderne Geräte gilt folgende Faustformel für die Leistungszahl  $\varepsilon$ , berechnet über die Temperaturdifferenz:

$$\varepsilon = 0,5 \times \frac{T}{T - T_0} = 0,5 \times \frac{\Delta T + T_0}{\Delta T}$$

F. 2 Formel zur Berechnung der Leistungszahl über die Temperatur

$T$  Absolute Temperatur der Wärmesenke in K  
 $T_0$  Absolute Temperatur der Wärmequelle in K

Berechnet über das Verhältnis Wärmeleistung zu elektrischer Leistungsaufnahme gilt folgende Formel:

$$\varepsilon = \text{COP} = \frac{\dot{Q}_H}{P_{el}}$$

F. 3 Formel zur Berechnung der Leistungszahl über die elektrische Leistungsaufnahme

$P_{el}$  Elektrische Leistungsaufnahme in kW  
 $\dot{Q}_H$  Wärmebedarf in kW

### 2.2.3 Beispiel zur Berechnung der Leistungszahl über die Temperaturdifferenz

Gesucht ist die Leistungszahl einer Wärmepumpe bei einer Fußbodenheizung mit 35 °C Vorlauftemperatur und einer Radiatorenheizung mit 50 °C bei einer Temperatur der Wärmequelle von 0 °C.

#### Fußbodenheizung (1)

- $T = 35 \text{ °C} = (273 + 35) \text{ K} = 308 \text{ K}$
- $T_0 = 0 \text{ °C} = (273 + 0) \text{ K} = 273 \text{ K}$
- $\Delta T = T - T_0 = (308 - 273) \text{ K} = 35 \text{ K}$

Berechnung gemäß Formel 2:

$$\varepsilon = 0,5 \times \frac{T}{\Delta T} = 0,5 \times \frac{308 \text{ K}}{35 \text{ K}} = 4,4$$

#### Radiatorenheizung (2)

- $T = 50 \text{ °C} = (273 + 50) \text{ K} = 323 \text{ K}$
- $T_0 = 0 \text{ °C} = (273 + 0) \text{ K} = 273 \text{ K}$
- $\Delta T = T - T_0 = (323 - 273) \text{ K} = 50 \text{ K}$

Berechnung gemäß Formel 2:

$$\varepsilon = 0,5 \times \frac{T}{\Delta T} = 0,5 \times \frac{323 \text{ K}}{50 \text{ K}} = 3,2$$



Das Beispiel zeigt eine 36 % höhere Leistungszahl für die Fußbodenheizung gegenüber der Radiatorenheizung. Daraus ergibt sich die Faustregel: 1 °C weniger Temperaturhub = 2,5 % höhere Leistungszahl

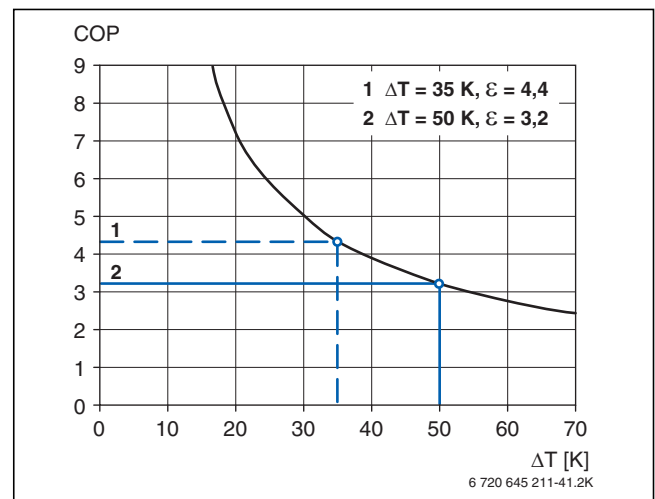


Bild 5 Leistungszahlen gemäß Beispielberechnung

COP Leistungszahl  $\varepsilon$   
 $\Delta T$  Temperaturdifferenz

### 2.2.4 Vergleich von Leistungszahlen verschiedener Wärmepumpen nach DIN-EN 14511

Für einen näherungsweisen Vergleich verschiedener Wärmepumpen gibt DIN-EN 14511 Bedingungen für die Ermittlung der Leistungszahl vor, z. B. die Art der Wärmequelle und deren Wärmeträgertemperatur.

Sole <sup>1)</sup> /Wasser <sup>2)</sup> in °C	Wasser <sup>1)</sup> /Wasser <sup>2)</sup> in °C	Luft <sup>1)</sup> /Wasser <sup>2)</sup> in °C
B0/W35	W10/W35	A7/W35
B0/W45	W10/W45	A2/W35
B5/W45	W15/W45	A-7/W35

Tab. 10

- 1) Wärmequelle und Wärmeträgertemperatur
- 2) Wärmesenke und Geräteaustrittstemperatur (Heizungsvorlauf)

- A Luft (engl.: Air)
- B Sole (engl.: Brine)
- W Wasser (engl.: Water)

Die Leistungszahl nach DIN-EN 14511 berücksichtigt neben der Leistungsaufnahme des Kompressors auch die Antriebsleistung von Hilfsaggregaten, die anteilige Pumpenleistung der Solekreispumpe oder Wasserpumpe oder bei Luft-Wasser-Wärmepumpen die anteilige Gebläseleistung.

Auch die Unterscheidung in Geräte mit eingebauter Pumpe und Geräte ohne eingebaute Pumpe führt in der Praxis zu deutlich unterschiedlichen Leistungszahlen. Sinnvoll ist daher nur ein direkter Vergleich von Wärmepumpen gleicher Bauart.



Die für Bosch-Wärmepumpen angegebenen Leistungszahlen ( $\epsilon$ , COP) beziehen sich auf den Kältemittelkreis (ohne anteilige Pumpenleistung) und zusätzlich auf das Berechnungsverfahren der DIN-EN 14511 für Geräte mit eingebauter Pumpe.

### 2.2.5 Vergleich verschiedenen Wärmepumpen nach DIN-EN 14825

Die DIN EN 14825 berücksichtigt u. A. Wärmepumpen mit elektrisch angetriebenen Kompressoren zur Raumbeheizung und -kühlung. In dieser Norm werden die Bedingungen zur Prüfung und zur Leistungsbemessung unter Teillastbedingungen und Berechnung der saisonalen Leistungszahl für Heizen und Kühlen definiert (Heizen: SCOP = Seasonal Coefficient of Performance; Kühlen: SEER = Seasonal Energy Efficiency Ratio). Dies ist wichtig, um modulierende Wärmepumpen bei wechselnden jahreszeitlichen Bedingungen repräsentativ miteinander vergleichen zu können.

### 2.2.6 Jahresarbeitszahl

Da die Leistungszahl nur eine Momentaufnahme unter jeweils ganz bestimmten Bedingungen wiedergibt, wird ergänzend die Arbeitszahl genannt. Diese wird üblicherweise als Jahresarbeitszahl  $\beta$  (auch engl. seasonal performance factor) angegeben und drückt das Verhältnis aus zwischen der gesamten Nutzwärme, die die Wärmepumpenanlage übers Jahr abgibt, und der im selben Zeitraum von der Anlage aufgenommenen elektrischen Energie.

VDI-Richtlinie 4650 liefert ein Verfahren, das es ermöglicht, die Leistungszahlen aus Prüfstandsmessungen um-

zurechnen auf die Jahresarbeitszahl für den realen Betrieb mit dessen konkreten Betriebsbedingungen.

Die Jahresarbeitszahl kann überschlägig berechnet werden. Hier werden Bauart der Wärmepumpe und verschiedene Korrekturfaktoren für die Betriebsbedingungen berücksichtigt. Für genaue Werte können inzwischen softwaregestützte Simulationsrechnungen herangezogen werden.

Eine stark vereinfachte Berechnungsmethode der Jahresarbeitszahl ist die Folgende:

$$\beta = \frac{\dot{Q}_{wp}}{W_{el}}$$

F. 4 Formel zur Berechnung der Jahresarbeitszahl

- $\beta$  Jahresarbeitszahl
- $\dot{Q}_{wp}$  Von der Wärmepumpenanlage innerhalb eines Jahres abgegebene Wärmemenge in kWh
- $W_{el}$  Von der Wärmepumpenanlage innerhalb eines Jahres aufgenommene elektrische Energie in kWh

### 2.2.7 Aufwandszahl

Um unterschiedliche Heizungstechniken energetisch bewerten zu können, sollen auch für Wärmepumpen die heute üblichen, sogenannten Aufwandszahlen  $e$  nach DIN V 4701-10 eingeführt werden.

Die Erzeugeraufwandszahl  $e_g$  gibt an, wie viel nicht erneuerbare Energie eine Anlage zur Erfüllung ihrer Aufgabe benötigt. Für eine Wärmepumpe ist die Erzeugeraufwandszahl der Kehrwert der Jahresarbeitszahl:

$$e_g = \frac{1}{\beta} = \frac{W_{el}}{\dot{Q}_{wp}}$$

F. 5 Formel zur Berechnung der Erzeugeraufwandszahl

- $\beta$  Jahresarbeitszahl
- $e_g$  Erzeugeraufwandszahl der Wärmepumpe
- $\dot{Q}_{wp}$  Von der Wärmepumpenanlage innerhalb eines Jahres abgegebene Wärmemenge in kWh
- $W_{el}$  Von der Wärmepumpenanlage innerhalb eines Jahres aufgenommene elektrische Energie in kWh

### 2.2.8 Konsequenzen für die Anlagenplanung

Bei der Anlagenplanung können durch geschickte Wahl der Wärmequelle und des Wärmeverteilsystems die Leistungszahl und die damit verbundene Jahresarbeitszahl positiv beeinflusst werden:

Je kleiner die Differenz zwischen Vorlauf- und Wärmequellentemperatur, desto besser ist die Leistungszahl.

Die beste Leistungszahl ergibt sich bei hohen Temperaturen der Wärmequelle und niedrigen Vorlauftemperaturen im Wärmeverteilsystem.

Niedrige Vorlauftemperaturen sind vor allem durch Flächenheizungen zu erreichen.

Bei der Planung der Anlage muss zwischen einer effektiven Betriebsweise der Wärmepumpenanlage und den Investitionskosten, d. h. dem Aufwand für die Anlagenerstellung, abgewägt werden.

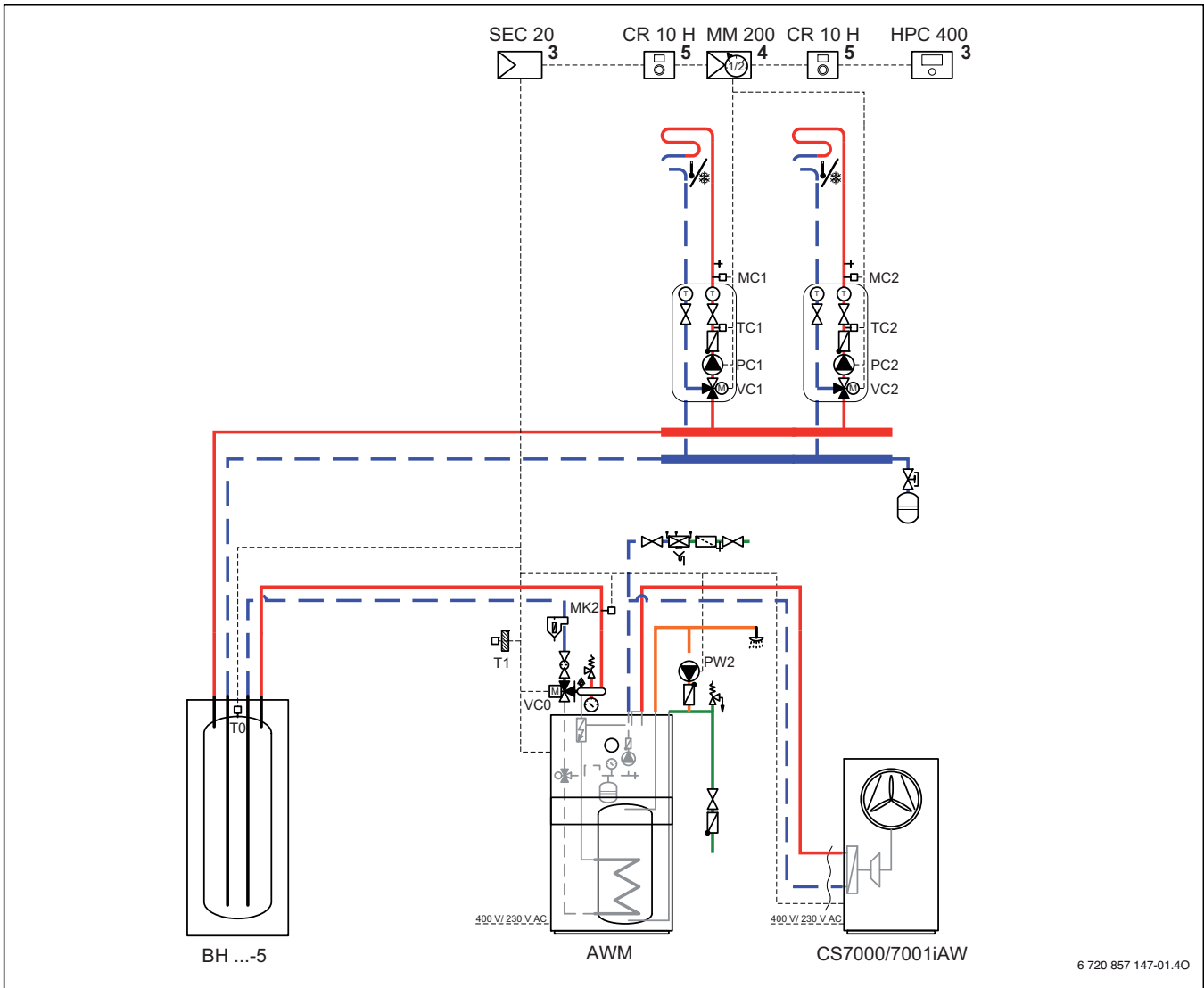
### 3 Anlagenbeispiele

#### 3.1 Symbolerklärung

Symbol	Bezeichnung	Symbol	Bezeichnung	Symbol	Bezeichnung
<b>Rohrleitungen/Elektrische Leitungen</b>					
	Vorlauf - Heizung/Solar		Rücklauf Sole		Warmwasserzirkulation
	Rücklauf - Heizung/Solar		Trinkwasser		Elektrische Verdrahtung
	Vorlauf Sole		Warmwasser		Elektrische Verdrahtung mit Unterbrechung
<b>Stellglieder/Ventile/Temperaturfühler/Pumpen</b>					
	Ventil		Differenzdruckregler		Pumpe
	Revisionsbypass		Sicherheitsventil		Rückschlagklappe
	Strangreguliertventil		Sicherheitsgruppe		Temperaturfühler/-wächter
	Überströmventil		3-Wege-Stellglied (mischen/verteilen)		Sicherheitstemperaturbegrenzer
	Filter-Absperrventil		Warmwassermischer, thermostatisch		Abgastemperaturfühler/-wächter
	Kappenventil		3-Wege-Stellglied (umschalten)		Abgastemperaturbegrenzer
	Ventil, motorisch gesteuert		3-Wege-Stellglied (umschalten, stromlos geschlossen zu II)		Außentemperaturfühler
	Ventil, thermisch gesteuert		3-Wege-Stellglied (umschalten, stromlos geschlossen zu A)		Funk-Außentemperaturfühler
	Absperrventil, magnetisch gesteuert		4-Wege-Stellglied		...Funk...
<b>Diverses</b>					
	Thermometer		Ablauftrichter mit Siphon		Hydraulische Weiche mit Fühler
	Manometer		Systemtrennung nach EN1717		Wärmetauscher
	Füll-/Entleerhahn		Ausdehnungsgefäß mit Kappenventil		Volumenstrommesseinrichtung
	Wasserfilter		Magnetitabscheider		Auffangbehälter
	Wärmemengenzähler		Luftabscheider		Heizkreis
	Warmwasseraustritt		Automatischer Entlüfter		Fußboden-Heizkreis
	Relais		Kompensator		Hydraulische Weiche
	Elektro-Heizeinsatz				

Tab. 11

### 3.2 Compress 7000i AW, Inneneinheit AWM ..., Pufferspeicher BH... und 2 gemischte Heiz-/Kühlkreise



6 720 857 147-01.40

Bild 6 Anlagenschema mit Regelung (unverbindliche Prinzipdarstellung)

#### Position des Moduls:

- [3] In der Station
- [4] In der Station oder an der Wand
- [5] An der Wand

AWM	Inneneinheit
BH...-5	Pufferspeicher
CR 10 H	Fernbedienung mit Luftfeuchtesfühler
CS...	Luft-Wasser-Wärmepumpe
HPC 400	Bedieneinheit
MC1/MC2	Temperaturbegrenzer
MK2	Feuchtesfühler
MM 200	Modul für gemischte Heiz-/Kühlkreise
PC1/PC2	Pumpe Heiz-/Kühlkreis
PW2	Zirkulationspumpe
SEC 20	Installationsmodul Wärmepumpe
TC1/TC2	Mischertemperaturfühler
T1	Außentemperaturfühler
VC0	Umschaltventil
VC1/VC2	3-Wege-Mischer

#### 3.2.1 Anwendungsbereich

- Einfamilienhaus
- Zweifamilienhaus

#### 3.2.2 Anlagenkomponenten

- Reversible Luft-Wasser-Wärmepumpe Compress 7000i AW
- Inneneinheit AWM mit Bedieneinheit HPC 400
- Bypass zwischen Vor- und Rücklauf über das Ventil VC0
- Pufferspeicher BH 120...300-5
- 2 gemischte Heiz-/Kühlkreise mit jeweils einer Fernbedienung CR 10 H

### 3.2.3 Funktionsbeschreibung

#### Wärmepumpe

- Bei der monoenergetischen Betriebsweise von Anlagen mit Luft-Wasser-Wärmepumpe erfolgt die Wärmeerzeugung zur Heizung über die Wärmepumpe sowie – wenn erforderlich – über den in der Wärmepumpen-Inneneinheit AWM integrierten elektrischen Zuheizer.

#### Regelung und Bedieneinheit

- Die Bedieneinheit HPC 400 ist in der Wärmepumpen-Inneneinheit AWM fest eingebaut und kann nicht entnommen werden.
- Die Bedieneinheit HPC 400 regelt die beiden Heiz-/Kühlkreise und die Warmwasserbereitung.
- Die Bedieneinheit HPC 400 hat eine integrierte Wärmemengenerfassung.
- Für die Verbindung der Wärmepumpe (außen) ist neben der Spannungsversorgung auch eine Steuerleitung (CAN-BUS zwischen Wärmepumpe und Inneneinheit, Leiterquerschnitt  $\geq 0,75 \text{ mm}^2$ ) erforderlich.
- Die Bedieneinheit HPC 400 und das Heizkreismodul MM 100 werden über ein EMS-2-BUS-Kabel miteinander verbunden.
- Reine Heizkreise können mit einer Fernbedienung CR 10 ausgestattet werden. Heiz-/Kühlkreise benötigen die Fernbedienung CR 10 H mit integriertem Luftfeuchtefühler zur Überwachung des Taupunkts.

#### Heizbetrieb

- Die Wärme für den Heizkreis 1 wird über den Mischer VC1 auf die eingestellte Temperatur einreguliert. Zur Steuerung des Mixers ist ein Vorlauftemperaturfühler TC1 und ein Heizkreismodul erforderlich.
- Die Wärme für den Heizkreis 2 wird ebenfalls über den eigenen Mischer VC2 auf die eingestellte Temperatur einreguliert. Zur Steuerung des Mixers ist ein Vorlauftemperaturfühler TC2 und ein Heizkreismodul erforderlich.
- Beide Heizkreise können über das Heizkreismodul MM 200 gesteuert werden.
- Ein Fußboden-Temperaturbegrenzer MC1/MC2 kann zusätzlich an jedem Heiz-/Kühlkreis zum Schutz einer Fußbodenheizung installiert werden.

#### Warmwasserbetrieb

- Der in der Inneneinheit AWM integrierte Warmwasserspeicher wird von der Wärmepumpe beheizt und versorgt die angeschlossenen Zapfstellen mit Warmwasser.
- Wenn die Temperatur am Speichertemperaturfühler (im AWM) den eingestellten Sollwert unterschreitet, startet der Kompressor. Die Warmwasserbereitung läuft so lange, bis die eingestellte Stopp-Temperatur erreicht ist.
- Über das Umschaltventil VC0 wird der Vorlauf während der Warmwasserbereitung so lange im Kurzschluss gefahren, bis die Vorlauftemperatur so hoch ist, wie die Temperatur am Speichertemperaturfühler (TW1, im AWM integriert). Mit dieser Maßnahme wird das Abkühlen des Warmwasserspeichers beim Start der Wärmepumpe verhindert und ein effizienterer Betrieb der Wärmepumpe erreicht.

#### Kühlbetrieb

- Die Wärmepumpe Compress 7000i AW ist mit dem Pufferspeicher BH ... nur für die Kühlung überhalb des Taupunkts über Wand-, Boden-, Deckenheizung oder Gebläsekonvektoren geeignet.
- Um den Kühlbetrieb starten zu können, ist die Fernbedienung CR 10 H mit Luftfeuchtefühler erforderlich. Abhängig von der Raumtemperatur und der Luftfeuchte wird die minimal zulässige Vorlauftemperatur errechnet.
- Über den Kontakt PK2 wird ein spannungsbehafteter Kontakt zum Umschalten vom Heiz- in den Kühlbetrieb zur Verfügung gestellt.
- Zum Schutz vor Kondensatbildung ist ein Feuchtefühler MK2 (Zubehör) am Vorlauf zu den Kühlkreisen erforderlich. Abhängig von der Rohrführung können mehrere Feuchtefühler erforderlich sein.
- Kühlung unterhalb des Taupunkts ist nur mit einem Pufferspeicher mit einer diffusionsdichten Isolierung und der Fernbedienung CR 10 möglich. Zusätzlich müssen alle Rohre diffusionsdicht isoliert werden.

#### Pumpen

- Hocheffizienzpumpen können ohne Trennrelais an SEC 20 und MM 200 angeschlossen werden. Maximallast am Relaisausgang: 2 A,  $\cos \varphi > 0,4$ .
- Die Pumpe in der Inneneinheit AWM wird über ein 0...10-V-Signal gesteuert.

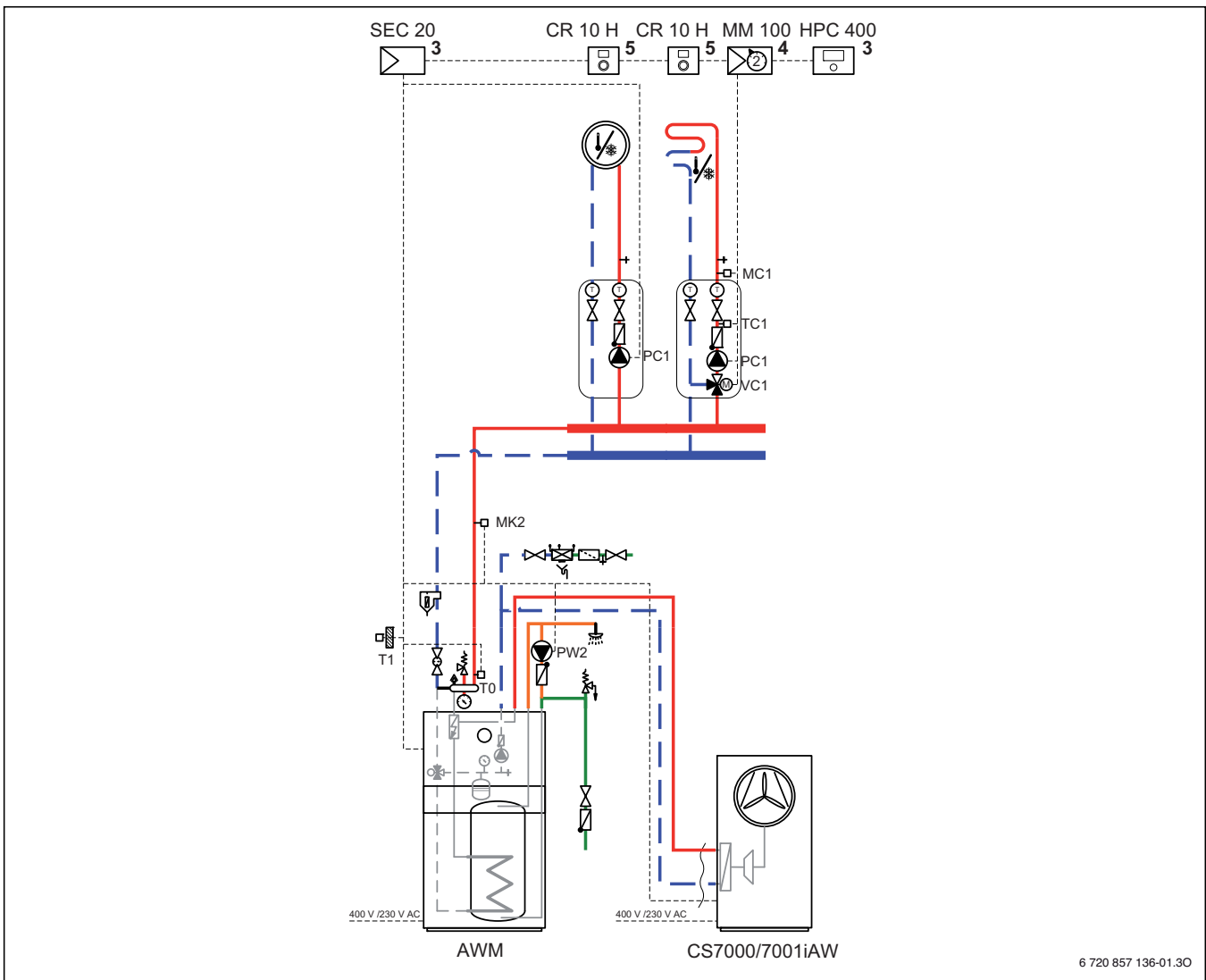
#### Magnetitabscheider

Die im Heizwasser anfallenden ferromagnetischen Schlammteilchen können sich am Permanentmagneten der Hocheffizienzpumpe anlagern. Dadurch verringert sich die Leistung der Pumpe bis hin zur Blockade. Um das zu verhindern, empfehlen wir einen Magnetitabscheider im Heizungsrücklauf kurz vor dem Wärmeerzeuger.

#### Anschlussklemmen

- Am Installationsmodul SEC 20 werden angeschlossen:
  - die Temperaturfühler T0, T1 und der Feuchtefühler MK2,
  - das externe Umschaltventil VC0
  - die Zirkulationspumpe PW2.
- An das Heizkreismodul MM 200 werden angeschlossen:
  - die Komponenten MC1/MC2, TC1/TC2, PC1/PC2 und VC1/VC2 der jeweiligen Heiz-/Kühlkreise.

### 3.3 Compress 7000i AW, Inneneinheit AWM ..., ein ungemischter und ein gemischter Heiz-/Kühlkreis



6 720 857 136-01.30

Bild 7 Anlagenschema mit Regelung (unverbindliche Prinzipdarstellung)

#### Position des Moduls:

- [3] In der Station
- [4] In der Station oder an der Wand
- [5] An der Wand

AWM	Inneneinheit mit integrierten elektr. Zu- heizer und Warmwasserspeicher
CR 10 H	Fernbedienung mit Luftfeuchtefühler
CS...	Luft-Wasser-Wärmepumpe
HPC 400	Bedeineinheit
MC1	Temperaturbegrenzer
MK2	Feuchtefühler
MM 100	Modul für gemischte Heiz-/Kühlkreise
PC1	Pumpe Heiz-/Kühlkreis
PW2	Zirkulationspumpe
SEC 20	Installationsmodul Wärmepumpe
TC1	Mischertemperaturfühler
T1	Außentemperaturfühler
VC1	3-Wege-Mischer



Voraussetzungen für den Betrieb ohne Pufferspeicher beachten (→ Kapitel 10).



### 3.3.1 Anwendungsbereich

- Einfamilienhaus
- Zweifamilienhaus

### 3.3.2 Anlagenkomponenten

- Reversible Luft-Wasser-Wärmepumpe Compress 7000i AW
- Inneneinheit AWM mit Bedieneinheit HPC 400
- Bypass zwischen Vor- und Rücklauf
- Ein ungemischter und ein gemischter Heiz-/Kühlkreis mit jeweils einer Fernbedienung CR 10 H

### 3.3.3 Funktionsbeschreibung

#### Wärmepumpe

- Bei der monoenergetischen Betriebsweise von Anlagen mit Luft-Wasser-Wärmepumpe erfolgt die Wärmeerzeugung zur Heizung über die Wärmepumpe sowie – wenn erforderlich – über den in der Wärmepumpen-Inneneinheit AWM integrierten elektrischen Zuheizter.

#### Regelung und Bedieneinheit

- Die Bedieneinheit HPC 400 ist in der Wärmepumpen-Inneneinheit AWM fest eingebaut und kann nicht entnommen werden.
- Die Bedieneinheit HPC 400 regelt die beiden Heiz-/Kühlkreise und die Warmwasserbereitung.
- Die Bedieneinheit HPC 400 hat eine Integrierte Wärmemengenerfassung.
- Für die Verbindung der Wärmepumpe (außen) ist neben der Spannungsversorgung auch eine Steuerung (CAN-BUS zwischen Wärmepumpe und Inneneinheit, Leiterquerschnitt  $\geq 0,75 \text{ mm}^2$ ) erforderlich.
- Bedieneinheit HPC 400 und das Heizkreismodul MM 100 werden über ein EMS-2-BUS-Kabel miteinander verbunden.
- Reine Heizkreise können mit einer Fernbedienung CR 10 ausgestattet werden. Heiz-/Kühlkreise benötigen die Fernbedienung CR 10 H mit integriertem Luftfeuchtefühler zur Überwachung des Taupunkts.

#### Heizbetrieb

- Zur Trennung zwischen Erzeuger- und Verbraucherkreis ist ein Bypass (im Lieferumfang des AWM enthalten) zwischen Vor- und Rücklauf erforderlich, um den Mindestvolumenstrom bei geringer Abnahme im Heizkreis sicherzustellen. Alternativ kann auch ein Pufferspeicher verwendet werden (→ Bild 6).
- Die Wärme für den 2. Heizkreis wird über den eigenen Mischer VC1 auf die eingestellte Temperatur einreguliert. Zur Steuerung des Mixers ist ein Vorlauftemperaturfühler TC1 und ein Heizkreismodul MM 100 erforderlich.
- Ein Fußboden-Temperaturbegrenzer MC1 kann zusätzlich an jedem Heizkreis zum Schutz einer Fußbodenheizung installiert werden.

#### Warmwasserbetrieb

- Der in der Inneneinheit AWM integrierte Warmwasserspeicher wird von der Wärmepumpe beheizt und versorgt die angeschlossenen Zapfstellen mit Warmwasser.
- Wenn die Temperatur am Speichertemperaturfühler (im AWM) den eingestellten Sollwert unterschreitet, startet der Kompressor. Die Warmwasserbereitung läuft so lange, bis die eingestellte Stopp-Temperatur erreicht ist.

- In der Startphase der Warmwasserbereitung werden die Heizkreispumpen so lange weggeschaltet, bis die Vorlauftemperatur der Wärmepumpe größer ist als die Temperatur am Warmwasser-Temperaturfühler (im AWM). Der Volumenstrom zirkuliert in dieser Zeit über den Bypass der Sicherheitsbaugruppe. Anschließend schaltet das Warmwasser-Umschaltventil (im AWM) in den Warmwasserbetrieb um und die Heizkreispumpen werden wieder zugeschaltet. Mit dieser Funktion wird ein effizienterer Betrieb der Wärmepumpe erreicht.

#### Kühlbetrieb

- Mit dieser Anlage ist Kühlung oberhalb des Taupunkts möglich. Um den Kühlbetrieb starten zu können, ist die Fernbedienung CR 10 H mit Luftfeuchtefühler erforderlich. Abhängig von der Raumtemperatur und der Luftfeuchte wird die minimal zulässige Vorlauftemperatur errechnet.
- Über den Kontakt PK2 wird ein spannungsbehafteter Kontakt zum Umschalten vom Heiz- in den Kühlbetrieb zur Verfügung gestellt.
- Zum Schutz vor Kondensatbildung ist ein Feuchtefühler MK2 am Vorlauf zu den Kühlkreisen erforderlich. Abhängig von der Rohrführung können mehrere Feuchtefühler erforderlich sein.
- Bei Kühlung mit einer Luft-Wasser-Wärmepumpe CS7000iAW .. IR/OR muss die Grundeinstellung der Poti beibehalten werden.

#### Pumpen

- Hocheffizienzpumpen können ohne Trennrelais an SEC 20 und MM 100 angeschlossen werden. Maximallast am Relaisausgang: 2 A,  $\cos \varphi > 0,4$ .
- Die Pumpe in der Inneneinheit AWM wird über ein 0...10-V-Signal gesteuert.

#### Magnetitabscheider

Die im Heizwasser anfallenden ferromagnetischen Schlammteilchen können sich am Permanentmagneten der Hocheffizienzpumpe anlagern. Dadurch verringert sich die Leistung der Pumpe bis hin zur Blockade. Um das zu verhindern, empfehlen wir einen Magnetitabscheider im Heizungsrücklauf kurz vor dem Wärmeerzeuger.

#### Anschlussklemmen

- Am Installationsmodul SEC 20 werden angeschlossen:
  - die Temperaturfühler T0, T1 und der Feuchtefühler MK2,
  - die Zirkulationspumpe PW2 und die Heizkreispumpe PC1 des 1. Heiz-/Kühlkreises.
- Am Heizkreismodul MM 100 werden angeschlossen:
  - die Komponenten MC1, TC1, PC1 und VC1 des 2. Heiz-/Kühlkreises.

### 3.4 Compress 7000i AW, Inneneinheit AWMB, Warmwasserspeicher WH ... und ein ungemischter Heiz-/Kühlkreis

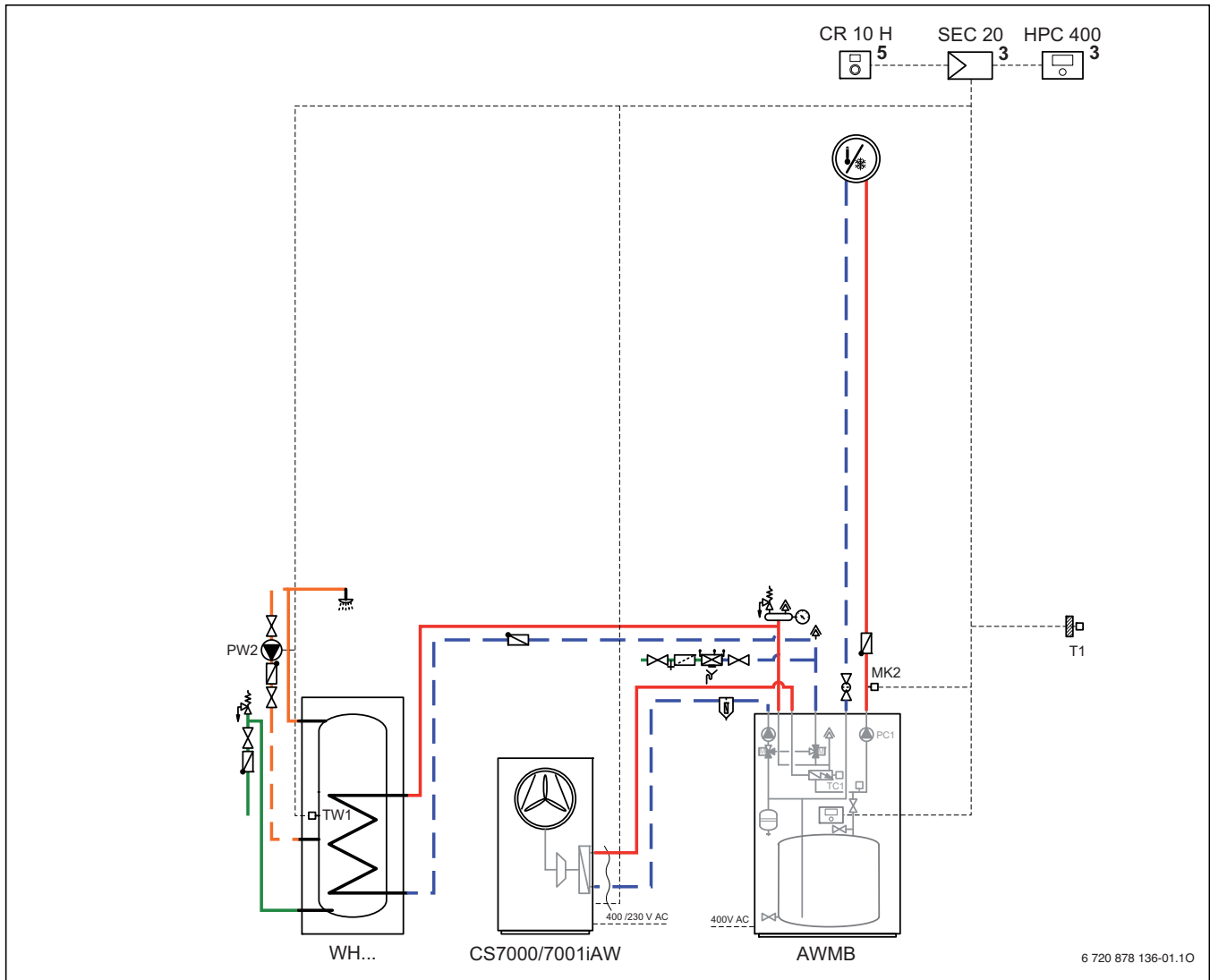


Bild 8 Anlagenschema mit Regelung (unverbindliche Prinzipdarstellung)

#### Position des Moduls:

- [3] In der Station  
[5] An der Wand

AWMB	Inneneinheit mit Pufferspeicher
CR 10 H	Fernbedienung mit Luftfeuchtesfühler
CS...	Luft-Wasser-Wärmepumpe
HPC 400	Bedieneinheit
MK2	Feuchtesfühler
PC1	Pumpe Heiz-/Kühlkreis
PW2	Zirkulationspumpe
SEC 20	Installationsmodul Wärmepumpe
T1	Außentemperaturfühler
TC1	Temperaturfühler im Vorlauf Wärme-träger
TW1	Speichertemperaturfühler
WH ...	Warmwasserspeicher

### 3.4.1 Anwendungsbereich

- Einfamilienhaus

### 3.4.2 Anlagenkomponenten

- Reversible Luft-Wasser-Wärmepumpe Compress 7000i AW
- Inneneinheit AWMB mit integriertem Pufferspeicher, Umschaltventilen und Zubehör
- Warmwasserspeicher WH ...
- Bedieneinheit HPC 400
- ein ungemischter Heiz-/Kühlkreis mit Fernbedienung CR 10 H

### 3.4.3 Funktionsbeschreibung

- Reversible Luft-Wasser-Wärmepumpe Compress 7000i AW zum Heizen und Kühlen für die Außen- und Innenaufstellung
- Monoenergetischer Betrieb
- Die Compress 7000i AW ORMB bestehen aus einer Außeneinheit und der Inneneinheit AWMB, in der ein elektrischer Zuheizter zur Unterstützung enthalten ist. Die Compress 7000i AW IRMB bestehen aus einer Wärmepumpeinheit und der Inneneinheit AWMB, in der ein elektrischer Zuheizter zur Unterstützung enthalten ist.
- Zum Lieferumfang der Wärmepumpe gehören der Außen- und der Vorlauftemperaturfühler.

#### Wärmepumpe

- Die Luft-Wasser-Wärmepumpen Compress 7000i AW nutzen die in der Außenluft enthaltene Energie. Über einen Ventilator wird die Luft angesaugt und gibt die Energie an ein Kältemittel in einem Wärmetauscher (Verdampfer) ab. Dabei wird die Temperatur der Luft abgekühlt und Feuchtigkeit fällt aus. Das kann zum Vereisen des Wärmetauschers führen. Bei Bedarf wird der Wärmetauscher durch Kreislaufumkehr abgetaut. In einem weiteren Wärmetauscher (Verflüssiger) wird die erzeugte Wärme an die Heizungsanlage abgegeben.
- Hydraulische Verbindung Außen- und Innenteil über wasserführende Leitung
- Die Compress 7000i AW IRMB/ORMB sind für einen modulierenden Betrieb ausgelegt. Durch Reduzierung der Drehzahl passen sie sich stufenlos dem Wärmebedarf an.
- Der Kältekreis ist reversibel. Das bedeutet, dass die Compress 7000i AW IRMB/ORMB sowohl heizen, als auch aktiv kühlen können.
- In der Regel ist für die frostsichere Ableitung des Kondensats bei den außen aufgestellten Einheiten die Installation eines Heizkabels (Zubehör) erforderlich, das zum Enteisen des Kondensatschlusses außerhalb der Wärmepumpe verwendet wird. Das Heizkabel wird an der Modulkarte I/O im Außenteil an den Anschlussklemmen 79 und N angeschlossen. Das Heizkabel wird während der Abtauung von der Regelung freigeschaltet.

#### Regelung und Bedieneinheit

- Die Bedieneinheit HPC 400 ist in der Wärmepumpen-Inneneinheit AWMB fest eingebaut und kann nicht entnommen werden.
- Die Bedieneinheit HPC 400 regelt den Heizkreis und die Warmwasserbereitung.
- Die Bedieneinheit HPC 400 hat eine integrierte Wärmemengenerfassung.

- Für die Verbindung der Wärmepumpe (außen) ist neben der Spannungsversorgung auch eine Steuerleitung (CAN-BUS zwischen Wärmepumpe und Inneneinheit, max. 30 m, Leiterquerschnitt  $\geq 0,75 \text{ mm}^2$ ) erforderlich.
- Reine Heizkreise können mit einer Fernbedienung CR 10 ausgestattet werden. Für Heiz-/Kühlkreise ist die Fernbedienung CR 10 H mit integriertem Luftfeuchtefühler zur Überwachung des Taupunkts erforderlich.
- Zur weiteren Ausstattung der Bedieneinheit HPC 400 gehören eine Internetschnittstelle und die Möglichkeit der intelligenten Erhöhung des Eigenstromverbrauchs der eigenen PV-Anlage.

#### Heizbetrieb

- Die Inneneinheit AWMB enthält einen integrierten 120-l-Pufferspeicher zur Trennung von Erzeuger- und Verbraucherkreis.
- Zur Steuerung der Anlage ist ein Vorlauftemperaturfühler T0 erforderlich. Dieser ist bereits im Pufferspeicher installiert.

#### Inneneinheit

- Die Inneneinheit AWMB kann mit allen Leistungsstufen der Compress 7000i AW kombiniert werden.
- Zur schnelleren Montage sind in der Inneneinheit bereits 2 Umschaltventile (VW1 und VC0) fertig verdrahtet und angeschlossen.
- Die interne Pumpe PC0 und die Heizkreispumpe PC1 sind ebenfalls fertig verdrahtet und angeschlossen.
- Ein Pufferspeicher mit 120 l Inhalt, ein Ausdehnungsgefäß mit 17 l und der elektrische Zuheizter sind bereits enthalten.

#### Warmwasserspeicher

- Die Warmwasserspeicher Stora WH ... haben eine auf die Leistung der Wärmepumpen angepasste Wärmetauscherfläche und werden mit dem erforderlichen Temperaturfühler geliefert.
- Der Speicher WH ... kann mit allen Compress 7000i AW IRMB/ORMB kombiniert werden (→ Tabelle 79 auf Seite 181).
- Zur thermischen Desinfektion des Warmwassers wird bei den Wärmepumpen Compress 7000i AW IRMB/ORMB ausschließlich der in der Inneneinheit integrierte elektrische Zuheizter genutzt.

#### Warmwasserbetrieb

- Zum Lieferumfang der Compress 7000i AW IRMB/ORMB gehört eine Sicherheitsbaugruppe mit Kugelhahn und automatischem Entlüfter.
- Unterschreitet die Temperatur im Warmwasserspeicher am Speichertemperaturfühler (TW1) den eingestellten Sollwert, startet der Kompressor. Die Warmwasserbereitung läuft so lange, bis die eingestellte Stopp-Temperatur erreicht ist.
- Über das integrierte Umschaltventil (VC0) wird der Vorlauf während der Warmwasserbereitung so lange im Kurzschluss gefahren, bis die Vorlauftemperatur so hoch ist, wie die Temperatur am Speichertemperaturfühler TW1. Diese Maßnahme verhindert das Abkühlen des Warmwasserspeichers beim Start der Wärmepumpe und erreicht eine Steigerung der Effizienz der Wärmepumpe.

### Kühlbetrieb

- Die Wärmepumpe Compress 7000i AW IRMB/ORMB ist für eine Kühlung oberhalb des Taupunkts über Wand-, Boden- oder Deckenheizung geeignet. Maximale Vorlauftemperatur 17 °C.
- Die Wärmepumpen sind **nicht** für eine Kühlung unterhalb des Taupunkts über Gebläsekonvektoren geeignet.
- Um den Kühlbetrieb starten zu können, ist die Fernbedienung CR 10 H mit Luftfeuchtefühler erforderlich. Abhängig von der Raumtemperatur und der Luftfeuchte wird die minimal zulässige Vorlauftemperatur errechnet.
- Über den Kontakt PK2 wird ein spannungsbehafteter Kontakt als Signal (230 V AC) zum Umschalten vom Heiz- in den Kühlbetrieb zur Verfügung gestellt.
- Zum Schutz vor Kondensatbildung ist ein Feuchtefühler MK2 (Zubehör) am Vorlauf zu den Kühlkreisen erforderlich. Abhängig von der Rohrführung können mehrere Feuchtefühler erforderlich sein.

### Pumpen

- Die Pumpe in der Inneneinheit vor dem Trennpufferspeicher wird über ein 0-10-V-Signal gesteuert.
- Die Heizkreispumpe PC1 ist bereits am Installationsmodul SEC 20 der Bedieneinheit HPC 400 angeschlossen.
- Die optionale Zirkulationspumpe PW2 wird über die Bedieneinheit HPC 400 gesteuert und am Installationsmodul SEC 20 angeschlossen.

### Magnetitabscheider

Die im Heizwasser anfallenden ferromagnetischen Schlammpartikel können sich am Permanentmagneten der Hocheffizienzpumpe anlagern. Dadurch verringert sich die Leistung der Pumpe bis hin zur Blockade. Um das zu verhindern, empfehlen wir einen Magnetitabscheider im Heizungsrücklauf kurz vor dem Wärmeerzeuger.

### Anschlussklemmen

- Am Installationsmodul SEC 20 werden angeschlossen:
  - Außentemperaturfühler T1
  - Feuchtefühler MK2
  - Speichertemperaturfühler TW1
  - Zirkulationspumpe PW2

**3.5 Compress 7000i AW, Inneneinheit AWMB, Warmwasserspeicher WH ..., ein gemischter und ein ungemischter Heiz-/Kühlkreis**

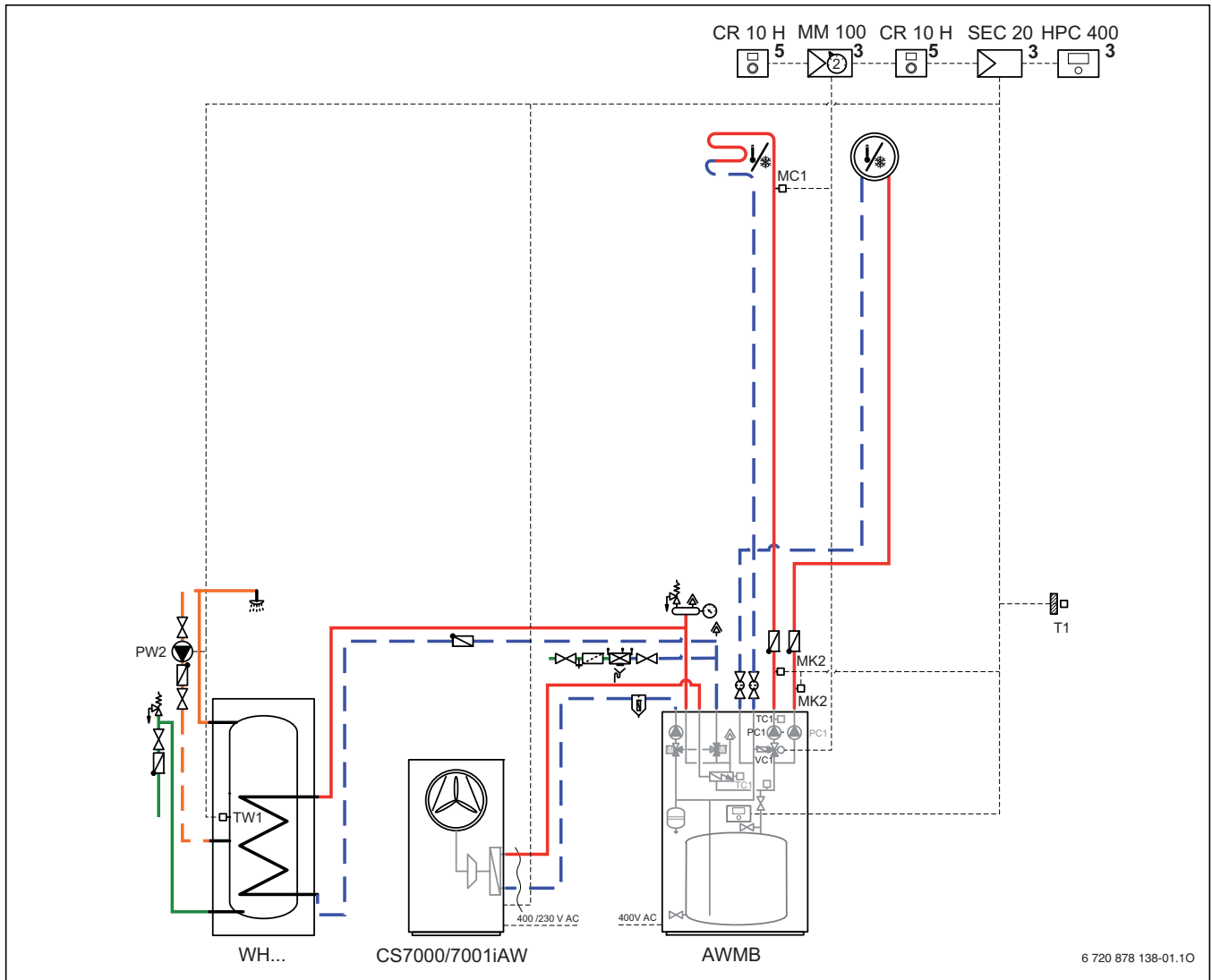


Bild 9 Anlagenschema mit Regelung (unverbindliche Prinzipdarstellung)

**Position des Moduls:**

- [3] In der Station
- [5] An der Wand

AWMB	Inneneinheit mit Pufferspeicher
CR 10 H	Fernbedienung mit Luftfeuchtesfühler
CS...	Luft-Wasser-Wärmepumpe
HPC 400	Bedieneinheit
MC1	Temperaturbegrenzer
MK2	Feuchtesfühler
MM 100	Modul für gemischte Heiz-/Kühlkreise
PC1	Pumpe Heiz-/Kühlkreis
PW2	Zirkulationspumpe
SEC 20	Installationsmodul Wärmepumpe
T1	Außentemperaturfühler
TC1	Mischertemperaturfühler
TC1	Temperaturfühler im Vorlauf Wärmeträger
TW1	Speichertemperaturfühler
VC1	3-Wege-Mischer
WH ...	Warmwasserspeicher

### 3.5.1 Anwendungsbereich

- Einfamilienhaus
- Zweifamilienhaus

### 3.5.2 Anlagenkomponenten

- Reversible Luft-Wasser-Wärmepumpe Compress 7000i AW
- Inneneinheit AWMB mit integriertem Pufferspeicher, Umschaltventilen und Zubehör
- Erweiterungsbausatz für gemischten Heizkreis mit Heizkreismodul MM 100, Mischer und Anlegethermostat
- Warmwasserspeicher WH ...
- Bedieneinheit HPC 400
- Ein ungemischter und ein gemischter Heiz-/Kühlkreis mit jeweils einer Fernbedienung CR 10 H

### 3.5.3 Funktionsbeschreibung

- Reversible Luft-Wasser-Wärmepumpe Compress 7000i AW zum Heizen und Kühlen für die Außen- und Innenaufstellung
- Monoenergetischer Betrieb
- Die Compress 7000i AW ORMB bestehen aus einer Außeneinheit und der Inneneinheit AWMB, in der ein elektrischer Zuheizung zur Unterstützung enthalten ist. Die Compress 7000i AW IRMB bestehen aus einer Wärmepumpeneinheit und der Inneneinheit AWMB, in der ein elektrischer Zuheizung zur Unterstützung enthalten ist.
- Zum Lieferumfang der Wärmepumpe gehören der Außen- und der Vorlauftemperaturfühler.

#### Wärmepumpe

- Die Luft-Wasser-Wärmepumpen Compress 7000i AW nutzen die in der Außenluft enthaltene Energie. Über einen Ventilator wird die Luft angesaugt und gibt die Energie an ein Kältemittel in einem Wärmetauscher (Verdampfer) ab. Dabei wird die Temperatur der Luft abgekühlt und Feuchtigkeit fällt aus. Das kann zum Vereisen des Wärmetauschers führen. Bei Bedarf wird der Wärmetauscher durch Kreislaufumkehr abgetaut. In einem weiteren Wärmetauscher (Verflüssiger) wird die erzeugte Wärme an die Heizungsanlage abgegeben.
- Hydraulische Verbindung Außen- und Innenteil über wasserführende Leitung
- Die Compress 7000i AW IRMB/ORMB sind für einen modulierenden Betrieb ausgelegt. Durch Reduzierung der Drehzahl passen sie sich stufenlos dem Wärmebedarf an.
- Der Kältekreis ist reversibel. Das bedeutet, dass die Compress 7000i AW IRMB/ORMB sowohl heizen, als auch aktiv kühlen können.
- In der Regel ist für die frostsichere Ableitung des Kondensats bei den außen aufgestellten Einheiten die Installation eines Heizkabels (Zubehör) erforderlich, das zum Enteisen des Kondensatanschlusses außerhalb der Wärmepumpe verwendet wird. Das Heizkabel wird an der Modulkarte I/O im Außenteil angeschlossen. Das Heizkabel wird während der Abtauung von der Regelung freigeschaltet.

#### Regelung und Bedieneinheit

- Die Bedieneinheit HPC 400 ist in der Wärmepumpen-Inneneinheit AWMB fest eingebaut und kann nicht entnommen werden.
- Die Bedieneinheit HPC 400 regelt die Heizkreise und die Warmwasserbereitung.
- Die Bedieneinheit HPC 400 hat eine integrierte Wärmemengenerfassung.
- Für die Verbindung der Wärmepumpe (außen) ist neben der Spannungsversorgung auch eine Steuerleitung (CAN-BUS zwischen Wärmepumpe und Inneneinheit, max. 30 m, Leiterquerschnitt  $\geq 0,75 \text{ mm}^2$ ) erforderlich.
- Reine Heizkreise können mit einer Fernbedienung CR 10 ausgestattet werden. Für Heiz-/Kühlkreise ist die Fernbedienung CR 10 H mit integriertem Luftfeuchtefühler zur Überwachung des Taupunkts erforderlich.
- Zur weiteren Ausstattung der Bedieneinheit HPC 400 gehört eine Internetschnittstelle und die Möglichkeit der intelligenten Erhöhung des Eigenstromverbrauchs der eigenen PV-Anlage.

#### Heizbetrieb

- Die Inneneinheit AWMB enthält einen integrierten 120-l-Pufferspeicher zur Trennung von Erzeuger- und Verbraucherkreis.
- Zur Steuerung der Anlage ist ein Vorlauftemperaturfühler T0 erforderlich. Dieser ist bereits im Pufferspeicher installiert.

#### Inneneinheit

- Inneneinheit AWMB kann mit allen Leistungsstufen der Compress 7000i AW kombiniert werden.
- Zur schnelleren Montage sind in der Inneneinheit bereits 2 Umschaltventile (VW1 und VC0) fertig verdrahtet und angeschlossen.
- Die interne Pumpe PC0 und die Heizkreispumpe PC1 sind ebenfalls fertig verdrahtet und angeschlossen.
- Ein Pufferspeicher mit 120 l Inhalt, ein Ausdehnungsgefäß mit 17 l und der elektrische Zuheizung sind bereits enthalten.

#### Warmwasserspeicher

- Die Warmwasserspeicher Stora WH ... haben eine auf die Leistung der Wärmepumpen angepasste Wärmetauscherfläche und werden mit dem notwendigen Temperaturfühler geliefert.
- Der Speicher WH ... kann mit allen Compress 7000i AW IRMB/ORMB kombiniert werden (→ Tabelle 79 auf Seite 181).
- Zur thermischen Desinfektion des warmen Wassers wird bei den Wärmepumpen Compress 7000i AW IRMB/ORMB ausschließlich der in der Inneneinheit integrierte elektrische Zuheizung genutzt.

### Warmwasserbetrieb

- Zum Lieferumfang der Compress 7000i AW IRMB/ORMB gehört eine Sicherheitsbaugruppe mit Kugelhahn und automatischem Entlüfter.
- Unterschreitet die Temperatur im Warmwasserspeicher am Speichertemperaturfühler TW1 den eingestellten Sollwert, startet der Kompressor. Die Warmwasserbereitung läuft so lange, bis die eingestellte Stopp-Temperatur erreicht ist.
- Über das integrierte Umschaltventil VC0 wird der Vorlauf während der Warmwasserbereitung so lange im Kurzschluss gefahren, bis die Vorlauftemperatur so hoch ist, wie die Temperatur am Speichertemperaturfühler TW1. Diese Maßnahme verhindert das Abkühlen des Warmwasserspeichers beim Start der Wärmepumpe und erreicht eine Steigerung der Effizienz der Wärmepumpe.

### Kühlbetrieb

- Die Wärmepumpe Compress 7000i AW IRMB/ORMB ist für eine Kühlung oberhalb des Taupunkts über Wand-, Boden- oder Deckenheizung geeignet. Maximale Vorlauftemperatur 17 °C.
- Die Wärmepumpen sind **nicht** für eine Kühlung unterhalb des Taupunkts über Gebläsekonvektoren geeignet.
- Um den Kühlbetrieb starten zu können, ist die Fernbedienung CR 10 H mit Luftfeuchtefühler erforderlich. Abhängig von der Raumtemperatur und der Luftfeuchte wird die minimal zulässige Vorlauftemperatur errechnet.
- Über den Kontakt PK2 wird ein spannungsbehafteter Kontakt als Signal (230 V AC) zum Umschalten vom Heiz- in den Kühlbetrieb zur Verfügung gestellt.
- Zum Schutz vor Kondensatbildung ist ein Feuchtefühler MK2 (Zubehör) am Vorlauf zu den Kühlkreisen erforderlich. Abhängig von der Rohrführung können mehrere Feuchtefühler erforderlich sein.

### Pumpen

- Die Pumpe in der Inneneinheit vor dem Trennpufferspeicher wird über ein 0-10-V-Signal gesteuert.
- Die Heizkreispumpe PC1 ist bereits am Installationsmodul SEC 20 der Bedieneinheit HPC 400 angeschlossen.
- Die optionale Zirkulationspumpe PW2 wird über die Bedieneinheit HPC 400 gesteuert und am Installationsmodul SEC 20 angeschlossen.

### Magnetitabscheider

Die im Heizwasser anfallenden ferromagnetischen Schlammpartikel können sich am Permanentmagneten der Hocheffizienzpumpe anlagern. Dadurch verringert sich die Leistung der Pumpe bis hin zur Blockade. Um das zu verhindern, empfehlen wir einen Magnetitabscheider im Heizungsrücklauf kurz vor dem Wärmeerzeuger.

### Anschlussklemmen

- Am Installationsmodul SEC 20 werden angeschlossen:
  - Außentemperaturfühler T1
  - Feuchtefühler MK2
  - Speichertemperaturfühler TW1
  - Zirkulationspumpe PW2
- Am Mischerkreismodul MM 100 werden angeschlossen:
  - Mischertemperaturfühler TC1
  - Temperaturbegrenzer MC1

### 3.6 Compress 7000i AW, Inneneinheit AWMB, ein gemischter und ein ungemischter Heiz-/Kühlkreis

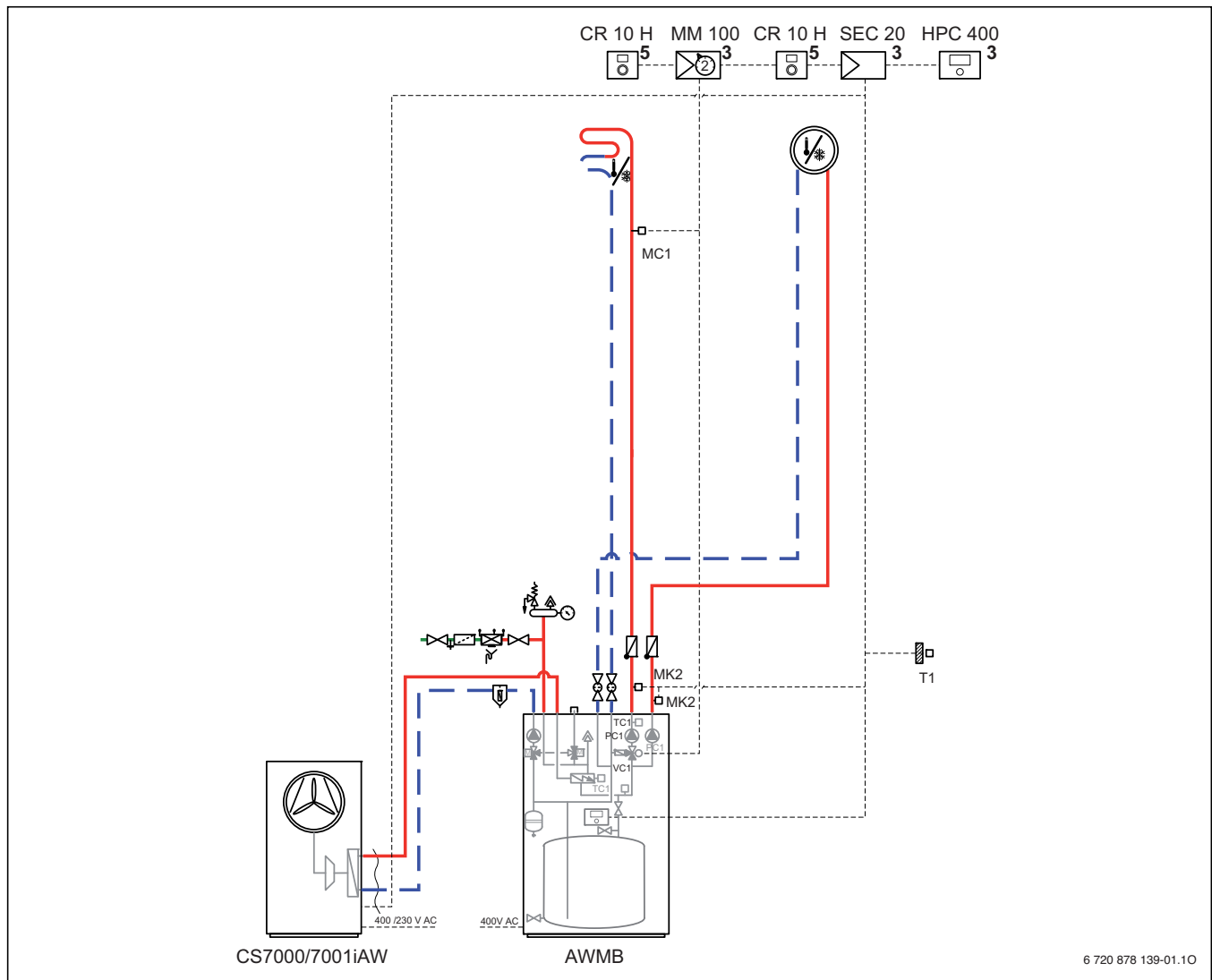


Bild 10 Anlagenschema mit Regelung (unverbindliche Prinzipdarstellung)

#### Position des Moduls:

[3] In der Station

[5] An der Wand

AWMB	Inneneinheit mit Pufferspeicher
CR 10 H	Fernbedienung mit Luftfeuchtefühler
CS...	Luft-Wasser-Wärmepumpe
HPC 400	Bedieneinheit
MC1	Temperaturbegrenzer
MK2	Feuchtefühler
MM 100	Modul für gemischte Heiz-/Kühlkreise
PC1	Pumpe Heiz-/Kühlkreis
SEC 20	Installationsmodul Wärmepumpe
T0	Vorlauftemperaturfühler
T1	Außentemperaturfühler
TC1	Mischertemperaturfühler
TC1	Temperaturfühler im Vorlauf Wärmeträger
VC1	3-Wege-Mischer

#### 3.6.1 Anwendungsbereich

- Einfamilienhaus
- Zweifamilienhaus

#### 3.6.2 Anlagenkomponenten

- Reversible Luft-Wasser-Wärmepumpe Compress 7000i AW

- Inneneinheit AWMB mit integriertem Pufferspeicher, Umschaltventilen und Zubehör
- Erweiterungsbausatz für gemischten Heizkreis mit Heizkreismodul MM 100, Mischer und Anlegethermostat
- Bedieneinheit HPC 400
- ein gemischter und ein ungemischter Heiz-/Kühlkreis mit Fernbedienung CR 10 H

#### 3.6.3 Funktionsbeschreibung

- Reversible Luft-Wasser-Wärmepumpe Compress 7000i AW zum Heizen und Kühlen für die Außen- und Innenaufstellung
- Monoenergetischer Betrieb
- Die Compress 7000i AW ORMB bestehen aus einer Außeneinheit und der Inneneinheit AWMB, in der ein elektrischer Zuheizter zur Unterstützung enthalten ist. Die Compress 7000i AW IRMB bestehen aus einer Wärmepumpeneinheit und der Inneneinheit AWMB, in der ein elektrischer Zuheizter zur Unterstützung enthalten ist.
- Zum Lieferumfang der Wärmepumpe gehören der Außen- und der Vorlauftemperaturfühler.



### Wärmepumpe

- Die Luft-Wasser-Wärmepumpen Compress 7000i AW nutzen die in der Außenluft enthaltene Energie. Über einen Ventilator wird die Luft angesaugt und gibt die Energie an ein Kältemittel in einem Wärmetauscher (Verdampfer) ab. Dabei wird die Temperatur der Luft abgekühlt und Feuchtigkeit fällt aus. Das kann zum Vereisen des Wärmetauschers führen. Bei Bedarf wird der Wärmetauscher durch Kreislaufumkehr abgetaut. In einem weiteren Wärmetauscher (Verflüssiger) wird die erzeugte Wärme an die Heizungsanlage abgegeben.
- Hydraulische Verbindung Außen- und Innenteil über wasserführende Leitung
- Die Compress 7000i AW IRMB/ORMB sind für einen modulierenden Betrieb ausgelegt. Durch Reduzierung der Drehzahl passen sie sich stufenlos dem Wärmebedarf an.
- Der Kältekreis ist reversibel. Das bedeutet, dass die Compress 7000i AW IRMB/ORMB sowohl heizen, als auch aktiv kühlen können.
- In der Regel ist für die frostsichere Ableitung des Kondensats bei den außen aufgestellten Einheiten die Installation eines Heizkabels (Zubehör) erforderlich, das zum Enteisen des Kondensatanschlusses außerhalb der Wärmepumpe verwendet wird. Das Heizkabel wird an der Modulkarte I/O im Außenteil angeschlossen. Das Heizkabel wird während der Abtauung von der Regelung freigeschaltet.

### Regelung und Bedieneinheit

- Die Bedieneinheit HPC 400 ist in der Wärmepumpen-Inneneinheit AWMB fest eingebaut und kann nicht entnommen werden.
- Die Bedieneinheit HPC 400 regelt die Heizkreise und die Warmwasserbereitung.
- Die Bedieneinheit HPC 400 hat eine integrierte Wärmemengenerfassung.
- Für die Verbindung der Wärmepumpe (außen) ist neben der Spannungsversorgung auch eine Steuerleitung (CAN-BUS zwischen Wärmepumpe und Inneneinheit, max. 30 m, Leiterquerschnitt  $\geq 0,75 \text{ mm}^2$ ) erforderlich.
- Reine Heizkreise können mit einer Fernbedienung CR 10 ausgestattet werden. Für Heiz-/Kühlkreise ist die Fernbedienung CR 10 H mit integriertem Luftfeuchtefühler zur Überwachung des Taupunkts erforderlich.
- Zur weiteren Ausstattung der Bedieneinheit HPC 400 gehört eine Internetschnittstelle und die Möglichkeit der intelligenten Erhöhung des Eigenstromverbrauchs der eigenen PV-Anlage.

### Heizbetrieb

- Die Inneneinheit AWMB enthält einen integrierten 120-l-Pufferspeicher zur Trennung von Erzeuger- und Verbraucherkreis.
- Zur Steuerung der Anlage ist ein Vorlauftemperaturfühler T0 erforderlich. Dieser ist bereits im Pufferspeicher installiert.

### Inneneinheit

- Inneneinheit AWMB kann mit allen Leistungsstufen der Compress 7000i AW kombiniert werden.
- Zur schnelleren Montage sind in der Inneneinheit bereits 2 Umschaltventile (VW1 und VC0) fertig verdrahtet und angeschlossen.
- Die interne Pumpe PC0 und die Heizkreispumpe PC1 sind ebenfalls fertig verdrahtet und angeschlossen.
- Ein Pufferspeicher mit 120 l Inhalt, ein Ausdehnungsgefäß mit 17 l und der elektrische Zuheizung sind bereits enthalten.

### Kühlbetrieb

- Die Wärmepumpe Compress 7000i AW IRMB/ORMB ist für eine Kühlung oberhalb des Taupunkts über Wand-, Boden- oder Deckenheizung geeignet. Maximale Vorlauftemperatur 17 °C.
- Die Wärmepumpen sind **nicht** für eine Kühlung unterhalb des Taupunkts über Gebläsekonvektoren geeignet.
- Um den Kühlbetrieb starten zu können, ist die Fernbedienung CR 10 H mit Luftfeuchtefühler erforderlich. Abhängig von der Raumtemperatur und der Luftfeuchte wird die minimal zulässige Vorlauftemperatur errechnet.
- Über den Kontakt PK2 wird ein spannungsbehafteter Kontakt als Signal (230 V AC) zum Umschalten vom Heiz- in den Kühlbetrieb zur Verfügung gestellt.
- Zum Schutz vor Kondensatbildung ist ein Feuchtefühler MK2 (Zubehör) am Vorlauf zu den Kühlkreisen erforderlich. Abhängig von der Rohrführung können mehrere Feuchtefühler erforderlich sein.

### Pumpen

- Die Pumpe in der Inneneinheit vor dem Trennpufferspeicher wird über ein 0-10-V-Signal gesteuert.
- Die Heizkreispumpe PC1 ist bereits am Installationsmodul SEC 20 der Bedieneinheit HPC 400 angeschlossen.

### Magnetitabscheider

Die im Heizwasser anfallenden ferromagnetischen Schlammartikel können sich am Permanentmagneten der Hocheffizienzpumpe anlagern. Dadurch verringert sich die Leistung der Pumpe bis hin zur Blockade. Um das zu verhindern, empfehlen wir einen Magnetitabscheider im Heizungsrücklauf kurz vor dem Wärmeerzeuger.

### Anschlussklemmen

- Am Installationsmodul SEC 20 werden angeschlossen:
  - Außentemperaturfühler T1
  - Feuchtefühler MK2
- Am Mischerkreismodul MM 100 werden angeschlossen:
  - Mischertemperaturfühler TC1
  - Temperaturbegrenzer MC1

### 3.7 Compress 7000i AW, Inneneinheit AWMB, bivalenter Warmwasserspeicher WS ...-5 ELP, thermische Solaranlage, ein gemischter und ein ungemischter Heiz-/Kühlkreis

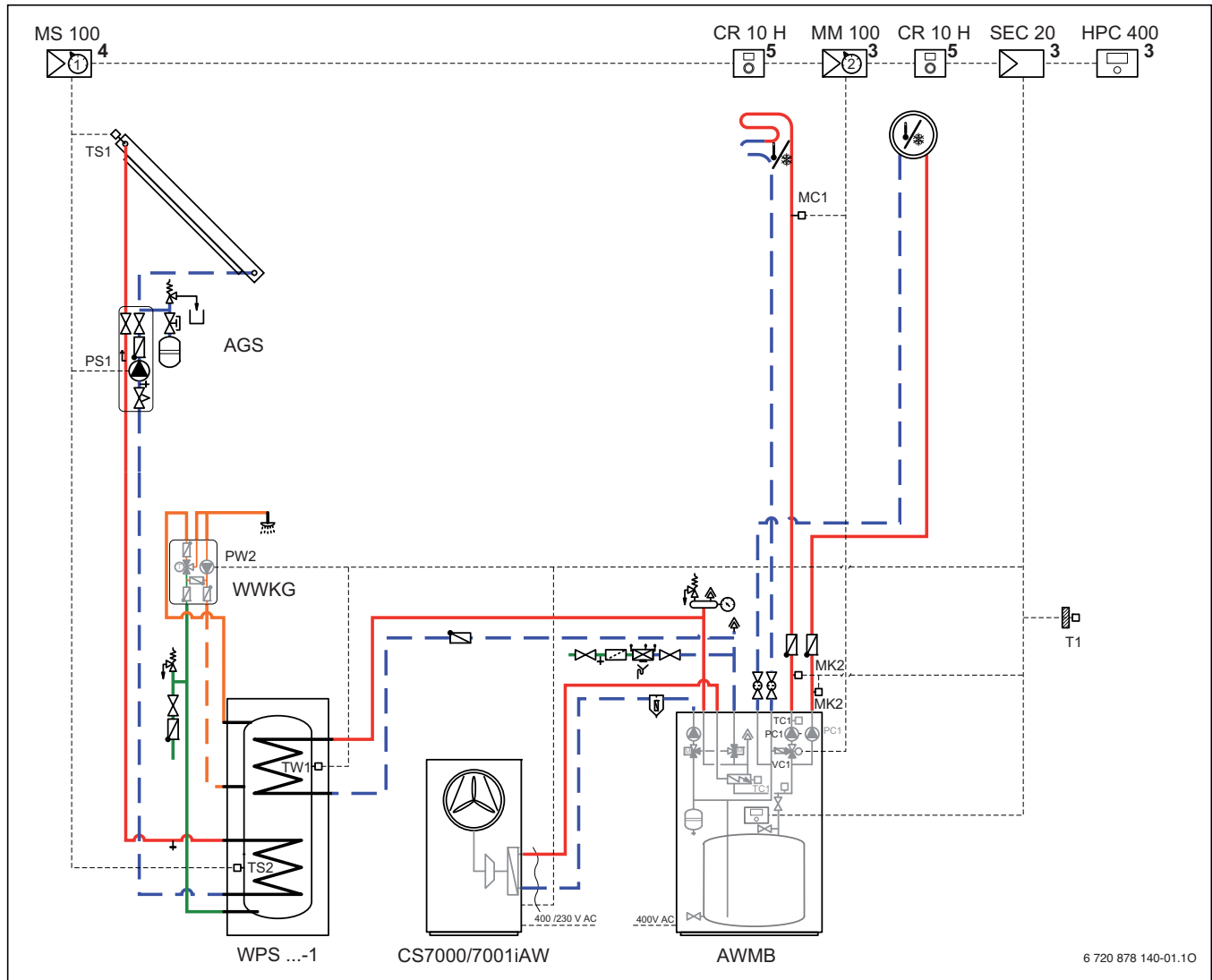


Bild 11 Anlagenschema mit Regelung (unverbindliche Prinzipdarstellung)

#### Position des Moduls:

- [3] In der Station
- [5] An der Wand

AGS	Solarstation
AWMB	Inneneinheit mit Pufferspeicher
CR 10 H	Fernbedienung mit Luftfeuchtefühler
CS...	Luft-Wasser-Wärmepumpe
HPC 400	Bedieneinheit
MC1	Temperaturbegrenzer
MK2	Feuchtefühler
MM 100	Modul für gemischte Heiz-/Kühlkreise
MS 100	Modul für einfache Solaranlagen
PC1	Pumpe Heiz-/Kühlkreis
PW2	Zirkulationspumpe
PS1	Solarpumpe
SEC 20	Installationsmodul Wärmepumpe
T0	Vorlaufteperaturfühler
T1	Außentemperaturfühler
TC1	Mischertemperaturfühler
TS1	Kollektortemperaturfühler
TS2	Solarspeicher-Temperaturfühler
TW1	Speichertemperaturfühler
VC1	3-Wege-Mischer
WPS ...-1	Warmwasserspeicher
WWKG	Warmwasser-Komfortgruppe

### 3.7.1 Anwendungsbereich

- Einfamilienhaus
- Zweifamilienhaus

### 3.7.2 Anlagenkomponenten

- Reversible Luft-Wasser-Wärmepumpe Compress 7000i AW
- Inneneinheit AWMB mit integriertem Pufferspeicher, Umschaltventilen und Zubehör
- Erweiterungsbausatz für gemischten Heizkreis mit Heizkreismodul MM 100, Mischer und Anlegethermostat
- Thermische Solaranlage
- Bivalenter Warmwasserspeicher WPS ...-1 EP
- Bedieneinheit HPC 400
- ein gemischter und ein ungemischter Heiz-/Kühlkreis mit Fernbedienung CR 10 H

### 3.7.3 Funktionsbeschreibung

- Reversible Luft-Wasser-Wärmepumpe Compress 7000i AW zum Heizen und Kühlen für die Außen- und Innenaufstellung
- Monoenergetischer Betrieb
- Solare Warmwasserbereitung über bivalenten Warmwasserspeicher WPS ...-1 EP, angepasst an die Leistung der Wärmepumpe
- Die Compress 7000i AW ORMB bestehen aus einer Außeneinheit und der Inneneinheit AWMB, in der ein elektrischer Zuheizter zur Unterstützung enthalten ist. Die Compress 7000i AW IRMB bestehen aus einer Wärmepumpeneinheit und der Inneneinheit AWMB, in der ein elektrischer Zuheizter zur Unterstützung enthalten ist.
- Zum Lieferumfang der Wärmepumpe gehören der Außen- und der Vorlauftemperaturfühler.

### Wärmepumpe

- Die Luft-Wasser-Wärmepumpen Compress 7000i AW nutzen die in der Außenluft enthaltene Energie. Über einen Ventilator wird die Luft angesaugt und gibt die Energie an ein Kältemittel in einem Wärmetauscher (Verdampfer) ab. Dabei wird die Temperatur der Luft abgekühlt und Feuchtigkeit fällt aus. Das kann zum Vereisen des Wärmetauschers führen. Bei Bedarf wird der Wärmetauscher durch Kreislaufumkehr abgetaut. In einem weiteren Wärmetauscher (Verflüssiger) wird die erzeugte Wärme an die Heizungsanlage abgegeben.
- Hydraulische Verbindung Außen- und Innenteil über wasserführende Leitung
- Die Compress 7000i AW .MB sind für einen modulierenden Betrieb ausgelegt. Durch Reduzierung der Drehzahl passen sie sich stufenlos dem Wärmebedarf an.
- Der Kältekreis ist reversibel. Das bedeutet, dass die Compress 7000i AW .MB sowohl heizen, als auch aktiv kühlen können.
- In der Regel ist für die frostsichere Ableitung des Kondensats bei den außen aufgestellten Einheiten die Installation eines Heizkabels (Zubehör) erforderlich, das zum Enteisen des Kondensatanschlusses außerhalb der Wärmepumpe verwendet wird. Das Heizkabel wird an der Modulkarte I/O im Außenteil angeschlossen. Das Heizkabel wird während der Abtauung von der Regelung freigeschaltet.

### Regelung und Bedieneinheit

- Die Bedieneinheit HPC 400 ist in der Wärmepumpen-Inneneinheit AWMB fest eingebaut und kann nicht entnommen werden.
- Die Bedieneinheit HPC 400 regelt die Heizkreise und die Warmwasserbereitung sowie die Solaranlage mit Solarmodul MS 100.
- Die Bedieneinheit HPC 400 hat eine integrierte Wärmemengenerfassung.
- Für die Verbindung der Wärmepumpe (außen) ist neben der Spannungsversorgung auch eine Steuerleitung (CAN-BUS zwischen Wärmepumpe und Inneneinheit, max. 30 m, Leiterquerschnitt  $\geq 0,75 \text{ mm}^2$ ) erforderlich.
- Reine Heizkreise können mit einer Fernbedienung CR 10 ausgestattet werden. Für Heiz-/Kühlkreise ist die Fernbedienung CR 10 H mit integriertem Luftfeuchtefühler zur Überwachung des Taupunkts erforderlich.
- Zur weiteren Ausstattung der Bedieneinheit HPC 400 gehört eine Internetschnittstelle und die Möglichkeit der intelligenten Erhöhung des Eigenstromverbrauchs der eigenen PV-Anlage.

### Heizbetrieb

- Die Inneneinheit AWMB enthält einen integrierten 120-l-Pufferspeicher zur Trennung von Erzeuger- und Verbraucherkreis.
- Zur Steuerung der Anlage ist ein Vorlauftemperaturfühler T0 erforderlich. Dieser ist bereits im Pufferspeicher installiert.

### Inneneinheit

- Inneneinheit AWMB kann mit allen Leistungsstufen der Compress 7000i AW kombiniert werden.
- Zur schnelleren Montage sind in der Inneneinheit bereits 2 Umschaltventile (VW1 und VC0) fertig verdrahtet und angeschlossen.
- Die interne Pumpe PC0 und die Heizkreispumpe PC1 sind ebenfalls fertig verdrahtet und angeschlossen.
- Ein Pufferspeicher mit 120 l Inhalt, ein Ausdehnungsgefäß mit 17 l und der elektrische Zuheizter sind bereits enthalten.

### Solaranlage

- An den bivalenten Speichern WS 400-5 ELP und WS 500-5 ELP kann eine Solaranlage zur Erwärmung des Trinkwassers angeschlossen werden.
- Die solare Wärmetauscherfläche beträgt
  - bei WS 400-5 ELP:  $1,3 \text{ m}^2$  (für 3 – 4 Flachkollektoren geeignet)
  - bei WS 500-5 ELP:  $1,8 \text{ m}^2$  (für 4 – 5 Flachkollektoren geeignet)
- Zur Steuerung der Solaranlage ist das Solarmodul MS 100 erforderlich. Das Solarmodul wird über eine CAN-BUS-Leitung mit der Leiterplatte SEC 20 der Bedieneinheit HPC 400 verbunden.
- In der Komplettstation AGS sind alle notwendigen Bauteile wie Solarpumpe, Schwerkraftbremse, Sicherheitsventil, Manometer und Kugelhähne mit integrierten Thermometern vorhanden.

### Warmwasserspeicher

- Die Warmwasserspeicher WS ...-5 ELP haben eine auf die Leistung der Wärmepumpen angepasste Wärmetauscherfläche.
- Der Speicher WS 400-5 ELP kann mit allen Compress 7000i AW MB kombiniert werden. Der Speicher WS 500-5 ELP kann mit Compress 7000i AW13/17 MB kombiniert werden.
- Zur thermischen Desinfektion des warmen Wassers wird bei den Wärmepumpen Compress 7000i AW MB der in der Inneneinheit integrierte elektrischer Zuheizger genutzt.

### Warmwasserbetrieb

- Zum Lieferumfang der Compress 7000i AW MB gehört eine Sicherheitsbaugruppe mit Kugelhahn und automatischem Entlüfter.
- Unterschreitet die Temperatur im Warmwasserspeicher am Speichertemperaturfühler TW1 den eingestellten Sollwert, startet der Kompressor. Die Warmwasserbereitung läuft so lange, bis die eingestellte Stopp-Temperatur erreicht ist.
- Über das integrierte Umschaltventil VCO wird der Vorlauf während der Warmwasserbereitung so lange im Kurzschluss gefahren, bis die Vorlauftemperatur so hoch ist, wie die Temperatur am Speichertemperaturfühler TW1. Diese Maßnahme verhindert das Abkühlen des Warmwasserspeichers beim Start der Wärmepumpe und erreicht eine Steigerung der Effizienz der Wärmepumpe.

### Kühlbetrieb

- Die Wärmepumpe Compress 7000i AW IRMB/ORMB ist für eine Kühlung oberhalb des Taupunkts über Wand-, Boden- oder Deckenheizung geeignet. Maximale Vorlauftemperatur 17 °C.
- Die Wärmepumpen sind **nicht** für eine Kühlung unterhalb des Taupunkts über Gebläsekonvektoren geeignet.
- Um den Kühlbetrieb starten zu können, ist die Fernbedienung CR 10 H mit Luftfeuchtefühler erforderlich. Abhängig von der Raumtemperatur und der Luftfeuchte wird die minimal zulässige Vorlauftemperatur errechnet.
- Über den Kontakt PK2 wird ein spannungsbehafteter Kontakt als Signal (230 V AC) zum Umschalten vom Heiz- in den Kühlbetrieb zur Verfügung gestellt.
- Zum Schutz vor Kondensatbildung ist ein Feuchtefühler MK2 (Zubehör) am Vorlauf zu den Kühlkreisen erforderlich. Abhängig von der Rohrführung können mehrere Feuchtefühler erforderlich sein.

### Pumpen

- Die Pumpe in der Inneneinheit vor dem Trennpufferspeicher wird über ein 0-10-V-Signal gesteuert.
- Die Heizkreispumpe PC1 ist bereits am Installationsmodul SEC 20 der Bedieneinheit HPC 400 angeschlossen.
- Die optionale Zirkulationspumpe PW2 wird über die Bedieneinheit HPC 400 gesteuert und am Installationsmodul SEC 20 angeschlossen.

### Magnetitabscheider

Die im Heizwasser anfallenden ferromagnetischen Schlammteilchen können sich am Permanentmagneten der Hocheffizienzpumpe anlagern. Dadurch verringert sich die Leistung der Pumpe bis hin zur Blockade. Um das zu verhindern, empfehlen wir einen Magnetitabscheider im Heizungsrücklauf kurz vor dem Wärmeerzeuger.

### Anschlussklemmen

- Am Installationsmodul SEC 20 werden angeschlossen:
  - Außentemperaturfühler T1
  - Feuchtefühler MK2
  - Speichertemperaturfühler TW1
  - Zirkulationspumpe PW2
- Am Mischerkreismodul MM 100 werden angeschlossen:
  - Mischertemperaturfühler TC1
  - Temperaturbegrenzer MC1
- Am Solarmodul MS 100 werden angeschlossen:
  - Kollektortemperaturfühler TS1
  - Solarspeicher-Temperaturfühler TS2
  - Solarpumpe PS1



### 3.8.1 Anwendungsbereich

- Einfamilienhaus
- Zweifamilienhaus

### 3.8.2 Anlagenkomponenten

- Reversible Luft-Wasser-Wärmepumpe Compress 7000i AW
- Inneneinheit AWMS mit Bedieneinheit HPC 400
- Bypass zwischen Vor- und Rücklauf
- Thermische Solaranlage für Warmwasserbereitung
- Ein ungemischter und ein gemischter Heiz-/Kühlkreis mit jeweils einer Fernbedienung CR 10 H

### 3.8.3 Funktionsbeschreibung

#### Wärmepumpe

- Bei der monoenergetischen Betriebsweise von Anlagen mit Luft-Wasser-Wärmepumpe erfolgt die Wärmeerzeugung zur Heizung über die Wärmepumpe sowie – wenn erforderlich – über den in der Wärmepumpen-Inneneinheit AWMS integrierten elektrischen Zuheizung.

#### Regelung und Bedieneinheit

- Die Bedieneinheit HPC 400 ist in der Wärmepumpen-Inneneinheit AWE fest eingebaut und kann nicht entnommen werden.
- Die Bedieneinheit HPC 400 regelt die beiden Heiz-/Kühlkreise und die Warmwasserbereitung.
- Die Bedieneinheit HPC 400 hat eine Integrierte Wärmemengenerfassung.
- Für die Verbindung der Wärmepumpe (außen) ist neben der Spannungsversorgung auch eine Steuerung (CAN-BUS zwischen Wärmepumpe und Inneneinheit, Leiterquerschnitt  $\geq 0,75 \text{ mm}^2$ ) erforderlich.
- Bedieneinheit HPC 400 und das Heizkreismodul MM 100 werden über ein EMS-2-BUS-Kabel miteinander verbunden. Das Solarmodul MS 100 wird über ein EMS-2-BUS-Kabel mit dem Installationsmodul SEC 20 verbunden.
- Reine Heizkreise können mit einer Fernbedienung CR 10 ausgestattet werden. Heiz-/Kühlkreise benötigen die Fernbedienung CR 10 H mit integriertem Luftfeuchtefühler zur Überwachung des Taupunkts.

#### Heizbetrieb

- Zur Trennung zwischen Erzeuger- und Verbraucherkreis ist ein Bypass (im Lieferumfang des AWMS enthalten) zwischen Vor- und Rücklauf erforderlich, um den Mindestvolumenstrom bei geringer Abnahme im Heizkreis sicherzustellen. Alternativ kann auch ein Pufferspeicher verwendet werden (→ Bild 13).
- Die Wärme für den 2. Heizkreis wird über den eigenen Mischer VC1 auf die eingestellte Temperatur einreguliert. Zur Steuerung des Mixers ist ein Vorlauftemperaturfühler TC1 und ein Heizkreismodul MM 100 erforderlich.
- Ein Fußboden-Temperaturbegrenzer MC1 kann zusätzlich an jedem Heizkreis zum Schutz einer Fußbodenheizung installiert werden.

#### Warmwasserbetrieb/solar

- Der in der Inneneinheit AWMS integrierte Warmwasserspeicher wird von der Wärmepumpe und den angeschlossenen Solarkollektoren beheizt und versorgt die angeschlossenen Zapfstellen mit Warmwasser.
- Wenn die Temperatur am Speichertemperaturfühler (im AWMS) den eingestellten Sollwert unterschreitet, startet der Kompressor. Die Warmwasserbereitung läuft so lange, bis die eingestellte Stopp-Temperatur erreicht ist.
- In der Startphase der Warmwasserbereitung werden die Heizkreispumpen so lange weggeschaltet, bis die Vorlauftemperatur der Wärmepumpe größer ist als die Temperatur am Warmwasser-Temperaturfühler (im AWMS). Der Volumenstrom zirkuliert in dieser Zeit über den Bypass der Sicherheitsbaugruppe. Anschließend schaltet das Umschaltventil (im AWMS) in den Warmwasserbetrieb um und die Heizkreispumpen werden wieder zugeschaltet. Mit dieser Funktion wird ein effizienterer Betrieb der Wärmepumpe erreicht.
- Die Fläche des Solar-Wärmetauschers der Inneneinheit AWMS beträgt  $0,8 \text{ m}^2$  und ist somit für 2 – 3 Flachkollektoren geeignet.

#### Kühlbetrieb

- Mit dieser Anlage ist die Kühlung oberhalb des Taupunktes möglich. Um den Kühlbetrieb starten zu können, ist die Fernbedienung CR 10 H mit Luftfeuchtefühler erforderlich. Abhängig von der Raumtemperatur und der Luftfeuchte wird die minimal zulässige Vorlauftemperatur errechnet.
- Über den Kontakt PK2 wird ein spannungsbehafteter Kontakt zum Umschalten vom Heiz- in den Kühlbetrieb zur Verfügung gestellt.
- Zum Schutz vor Kondensatbildung ist ein Feuchtefühler MK2 am Vorlauf zu den Kühlkreisen erforderlich. Abhängig von der Rohrführung können mehrere Feuchtefühler erforderlich sein.
- Bei Kühlung mit einer Luft-Wasser-Wärmepumpe CS7000iAW .. IR/OR muss die Grundeinstellung der Poti beibehalten werden.

#### Pumpen

- Hocheffizienzpumpen können ohne Trennrelais an SEC 20 und MM 100 angeschlossen werden. Maximallast am Relaisausgang: 2 A,  $\cos \varphi > 0,4$ .
- Die Pumpe in der Inneneinheit AWMS wird über ein 0...10-V-Signal gesteuert.

#### Magnetitabscheider

Die im Heizwasser anfallenden ferromagnetischen Schlammteilchen können sich am Permanentmagneten der Hocheffizienzpumpe anlagern. Dadurch verringert sich die Leistung der Pumpe bis hin zur Blockade. Um das zu verhindern, empfehlen wir einen Magnetitabscheider im Heizungsrücklauf kurz vor dem Wärmeerzeuger.

**Anschlussklemmen**

- Am Installationsmodul SEC 20 werden angeschlossen:
  - die Temperaturfühler T0, T1 und der Feuchtefühler MK2,
  - die Zirkulationspumpe PW2 und die Heizkreispumpe PC1 des 1. Heiz-/Kühlkreises.
- Am Heizkreismodul MM 100 werden angeschlossen:
  - die Komponenten MC1, TC1, PC1 und VC1 des 2. Heiz-/Kühlkreises.
- Am Solarmodul MS 100 werden angeschlossen:
  - die Temperaturfühler TS1 und TS2,
  - die Pumpe PS1.





### 3.9.3 Funktionsbeschreibung

#### Wärmepumpe

- Bei der monoenergetischen Betriebsweise von Anlagen mit Luft-Wasser-Wärmepumpe erfolgt die Wärmeerzeugung zur Heizung über die Wärmepumpe sowie – wenn erforderlich – über den in der Wärmepumpen-Inneneinheit AWMS integrierten elektrischen Zuheizer.

#### Regelung und Bedieneinheit

- Die Bedieneinheit HPC 400 ist in der Wärmepumpen-Inneneinheit AWM fest eingebaut und kann nicht entnommen werden.
- Die Bedieneinheit HPC 400 regelt die beiden Heiz-/Kühlkreise und die Warmwasserbereitung.
- Die Bedieneinheit HPC 400 hat eine integrierte Wärmemengenerfassung.
- Für die Verbindung der Wärmepumpe (außen) ist neben der Spannungsversorgung auch eine Steuerleitung (CAN-BUS zwischen Wärmepumpe und Inneneinheit, Leiterquerschnitt  $\geq 0,75 \text{ mm}^2$ ) erforderlich.
- Die Bedieneinheit HPC 400 und das Heizkreismodul MM 100 werden über ein EMS-2-BUS-Kabel miteinander verbunden. Das Solarmodul MS 100 wird über ein EMS-2-BUS-Kabel mit dem Installationsmodul SEC 20 verbunden.
- Reine Heizkreise können mit einer Fernbedienung CR 10 ausgestattet werden. Heiz-/Kühlkreise benötigen die Fernbedienung CR 10 H mit integriertem Luftfeuchtfühler zur Überwachung des Taupunkts.

#### Heizbetrieb

- Die Wärme für den 2. Heizkreis wird über den Mischer VC1 auf die eingestellte Temperatur einreguliert. Zur Steuerung des Mixers ist ein Vorlauftemperaturfühler TC1 und ein Heizkreismodul MM 100 erforderlich.
- Ein Fußboden-Temperaturbegrenzer MC1 kann zusätzlich an jedem Heiz-/Kühlkreis zum Schutz einer Fußbodenheizung installiert werden.

#### Warmwasserbetrieb/solar

- Der in der Inneneinheit AWMS integrierte Warmwasserspeicher wird von der Wärmepumpe und den angeschlossenen Solarkollektoren beheizt und versorgt die angeschlossenen Zapfstellen mit Warmwasser.
- Wenn die Temperatur am Speichertemperaturfühler (im AWMS) den eingestellten Sollwert unterschreitet, startet der Kompressor. Die Warmwasserbereitung läuft so lange, bis die eingestellte Stopp-Temperatur erreicht ist.
- Über das Umschaltventil VC0 wird der Vorlauf während der Warmwasserbereitung so lange im Kurzschluss gefahren, bis die Vorlauftemperatur so hoch ist, wie die Temperatur am Speichertemperaturfühler (im AWM). Mit dieser Maßnahme wird das Abkühlen des Pufferspeichers beim Start der Wärmepumpe verhindert und ein effizienterer Betrieb der Wärmepumpe erreicht.
- Die Fläche des Solar-Wärmetauschers der Inneneinheit AWMS beträgt  $0,8 \text{ m}^2$  und ist somit für 2 – 3 Flachkollektoren geeignet.

#### Kühlbetrieb

- Die Wärmepumpe Compress 7000i AW ist mit dem Pufferspeicher PSW... nur für die Kühlung oberhalb des Taupunkts über Wand-, Boden-, Deckenheizung oder Gebläsekonvektoren geeignet.
- Um den Kühlbetrieb starten zu können, ist die Fernbedienung CR 10 H mit Luftfeuchtfühler erforderlich. Abhängig von der Raumtemperatur und der Luftfeuchte wird die minimal zulässige Vorlauftemperatur errechnet.
- Über den Kontakt PK2 wird ein spannungsbehafteter Kontakt zum Umschalten vom Heiz- in den Kühlbetrieb zur Verfügung gestellt.
- Zum Schutz vor Kondensatbildung ist ein Feuchtfühler MK2 (Zubehör) am Vorlauf zu den Kühlkreisen erforderlich. Abhängig von der Rohrführung können mehrere Feuchtfühler erforderlich sein.
- Kühlung unterhalb des Taupunkts ist nur mit einem Pufferspeicher mit einer diffusionsdichten Isolierung möglich und der Fernbedienung CR 10 möglich. Zusätzlich müssen alle Rohre diffusionsdicht isoliert werden.

#### Pumpen

- Hocheffizienzpumpen können ohne Trennrelais an SEC 20 und MM 100 angeschlossen werden. Maximallast am Relaisausgang: 2 A,  $\cos \varphi > 0,4$ .
- Die Pumpe in der Inneneinheit AWMS wird über ein 0...10-V-Signal gesteuert.

#### Magnetitabscheider

Die im Heizwasser anfallenden ferromagnetischen Schlammartikel können sich am Permanentmagneten der Hocheffizienzpumpe anlagern. Dadurch verringert sich die Leistung der Pumpe bis hin zur Blockade. Um das zu verhindern, empfehlen wir einen Magnetitabscheider im Heizungsrücklauf kurz vor dem Wärmeerzeuger.

#### Anschlussklemmen

- Am Installationsmodul SEC 20 werden angeschlossen:
  - die Temperaturfühler T0, T1 und der Feuchtfühler MK2,
  - das externe Umschaltventil VC0,
  - die Zirkulationspumpe PW2 und die Heizkreispumpe PC1 des 1. Heizkreises.
- Am Heizkreismodul MM 100 werden angeschlossen:
  - die Komponenten MC1, TC1, PC1 und VC1 des 2. Heizkreises.
- Am Solarmodul MS 100 werden angeschlossen:
  - die Temperaturfühler TS1 und TS2,
  - die Pumpe PS1.

### 3.10 Compress 7000i AW, Inneneinheit AWE ..., Pufferspeicher BH ..., Warmwasserspeicher WH ..., ein ungemischter und ein gemischter Heizkreis

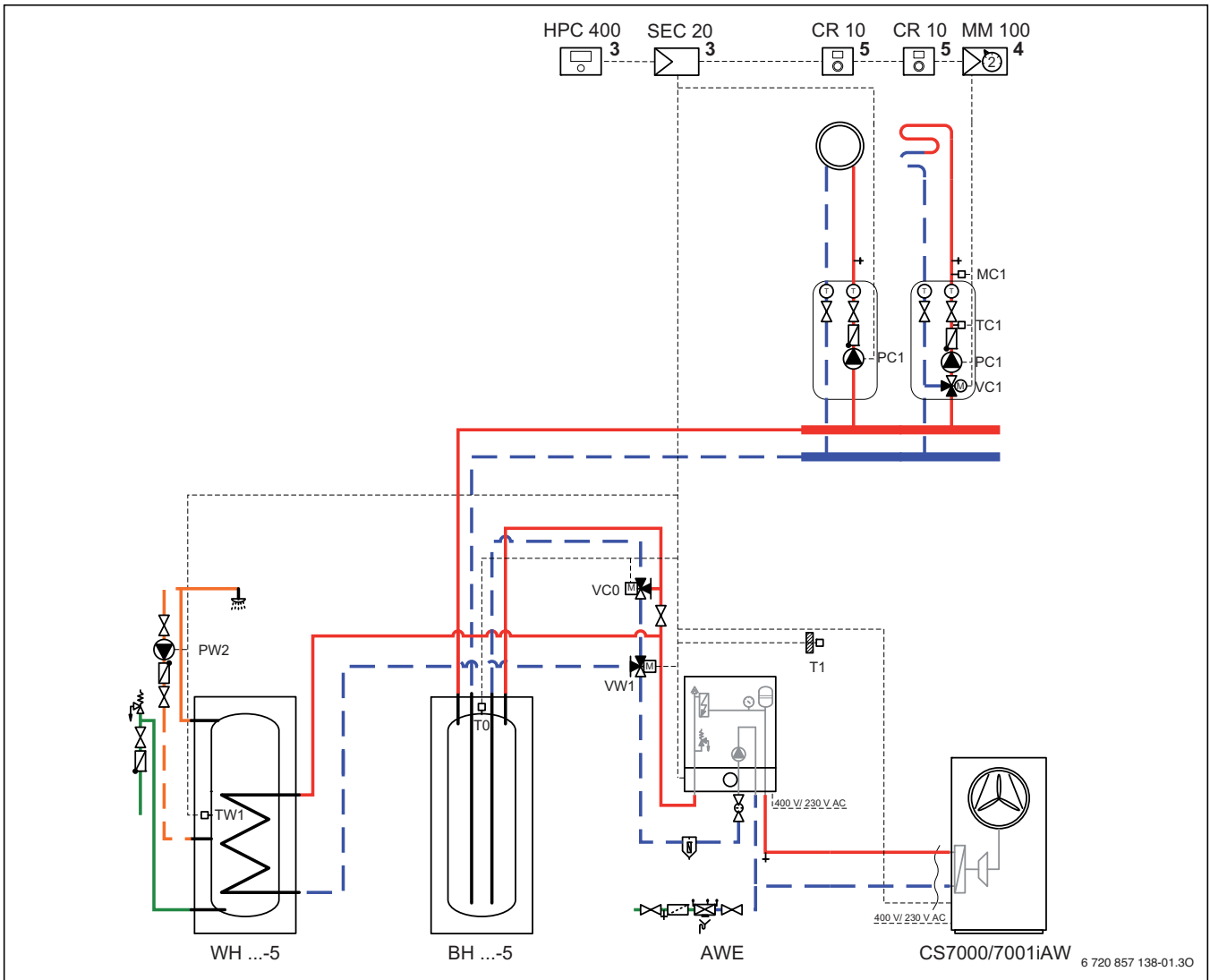


Bild 14 Anlagenschema mit Regelung (unverbindliche Prinzipdarstellung)

#### Position des Moduls:

- [3] In der Station
- [4] In der Station oder an der Wand
- [5] An der Wand

AWE	Inneneinheit mit elektrischem Zuheizter
BH ...	Pufferspeicher
CR 10	Fernbedienung
CS...	Luft-Wasser-Wärmepumpe
HPC 400	Bedeineinheit
MC1	Temperaturbegrenzer
MM 100	Modul für gemischte Heiz-/Kühlkreise
PC1	Pumpe Heiz-/Kühlkreis
PW2	Zirkulationspumpe
SEC 20	Installationsmodul Wärmepumpe
TC1	Mischertemperaturfühler
TW1	Speichertemperaturfühler
T0	Vorlauftemperaturfühler
T1	Außentemperaturfühler
VC0	Umschaltventil Vorlaufkurzschluss
VC1	3-Wege-Mischer
VW1	Umschaltventil Warmwasserbereitung
WH ...	Warmwasserspeicher

### 3.10.1 Anwendungsbereich

- Einfamilienhaus
- Zweifamilienhaus

### 3.10.2 Anlagenkomponenten

- Reversible Luft-Wasser-Wärmepumpe Compress 7000i AW
- Inneneinheit AWE mit Bedieneinheit HPC 400
- Bypass zwischen Vor- und Rücklauf über VC0
- Pufferspeicher BH 120...300-5
- Warmwasserspeicher WH ...
- Ein ungemischter und ein gemischter Heizkreis mit jeweils einer Fernbedienung CR 10

### 3.10.3 Funktionsbeschreibung

#### Wärmepumpe

- Bei der monoenergetischen Betriebsweise von Anlagen mit Luft-Wasser-Wärmepumpe erfolgt die Wärmezeugung zur Heizung über die Wärmepumpe sowie – wenn erforderlich – über den in der Inneneinheit AWE integrierten elektrischen Zuheizung.

#### Regelung und Bedieneinheit

- Die Bedieneinheit HPC 400 ist in der Inneneinheit AWE fest eingebaut und kann nicht entnommen werden.
- Die Bedieneinheit HPC 400 regelt die beiden Heizkreise und die Warmwasserbereitung.
- Die Bedieneinheit HPC 400 hat eine Integrierte Wärmemengenerfassung.
- Für die Verbindung der Wärmepumpe (außen) ist neben der Spannungsversorgung auch eine Steuerung (CAN-BUS zwischen Wärmepumpe und Inneneinheit, Leiterquerschnitt  $\geq 0,75 \text{ mm}^2$ ) erforderlich.
- Die Bedieneinheit HPC 400 und das Heizkreismodul MM 100 werden über ein EMS-2-BUS-Kabel miteinander verbunden.
- Reine Heizkreise können mit einer Fernbedienung CR 10 ausgestattet werden. Heiz-/Kühlkreise benötigen die Fernbedienung CR 10 H mit integriertem Luftfeuchtefühler zur Überwachung des Taupunkts.

#### Heizbetrieb

- Die Wärme für den 2. Heizkreis wird über den Mischer VC1 auf die eingestellte Temperatur einreguliert. Zur Steuerung des Mixers ist ein Vorlauftemperaturfühler TC1 und ein Heizkreismodul MM 100 erforderlich.
- Ein Fußboden-Temperaturbegrenzer MC1 kann zusätzlich an jedem Heiz-/Kühlkreis zum Schutz einer Fußbodenheizung installiert werden.

#### Warmwasserbetrieb

- Der externe Warmwasserspeicher wird von der Wärmepumpe beheizt und versorgt die angeschlossenen Zapfstellen mit Warmwasser.
- Wenn die Temperatur am Speichertemperaturfühler TW1 den eingestellten Sollwert unterschreitet, startet der Kompressor. Die Warmwasserbereitung läuft so lange, bis die eingestellte Stopp-Temperatur erreicht ist.
- Über das Umschaltventil VC0 wird der Vorlauf während der Warmwasserbereitung so lange im Kurzschluss gefahren, bis die Vorlauftemperatur so hoch ist, wie die Temperatur am Speichertemperaturfühler TW1. Mit dieser Maßnahme wird das Abkühlen des Warmwasserspeichers beim Start der Wärmepumpe verhindert und ein effizienterer Betrieb der Wärmepumpe erreicht.

#### Pumpen

- Hocheffizienzpumpen können ohne Trennrelais an SEC 20 und MM 100 angeschlossen werden. Maximallast am Relaisausgang: 2 A,  $\cos \varphi > 0,4$ .
- Die Pumpe in der Inneneinheit AWE wird über ein 0...10-V-Signal gesteuert.

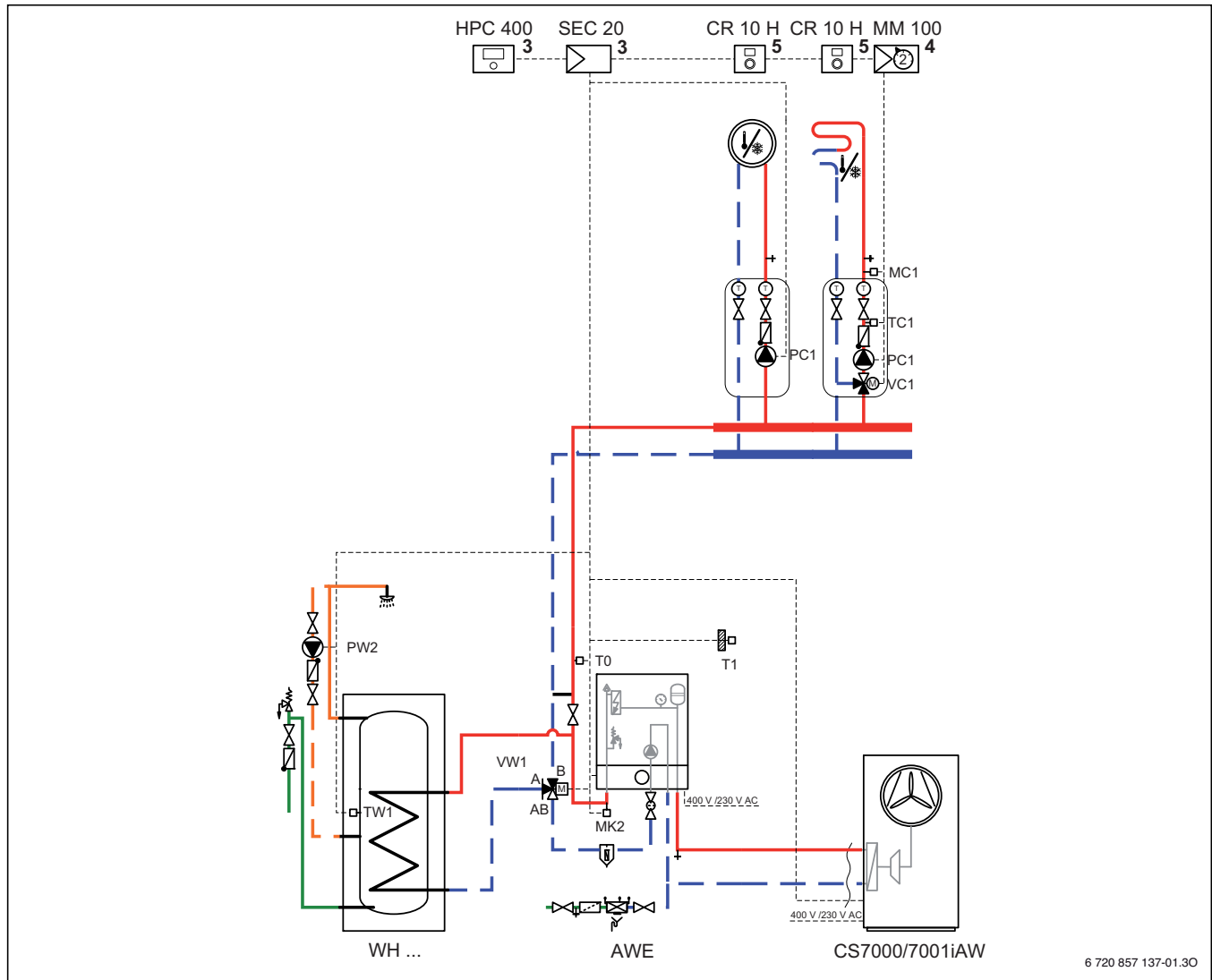
#### Magnetitabscheider

Die im Heizwasser anfallenden ferromagnetischen Schlammteilchen können sich am Permanentmagneten der Hocheffizienzpumpe anlagern. Dadurch verringert sich die Leistung der Pumpe bis hin zur Blockade. Um das zu verhindern, empfehlen wir einen Magnetitabscheider im Heizungsrücklauf kurz vor dem Wärmezeuger.

#### Anschlussklemmen

- Am Installationsmodul SEC 20 werden angeschlossen:
  - die Temperaturfühler T0, T1 und TW1,
  - die externen Umschaltventile VC0 und VW1,
  - die Zirkulationspumpe PW2 und die Heizkreispumpe PC1 des 1. Heizkreises.
- Am Heizkreismodul MM 100 werden angeschlossen:
  - die Komponenten MC1, TC1, PC1 und VC1 des 2. Heizkreises.

### 3.11 Compress 7000i AW, Inneneinheit AWE ..., Warmwasserspeicher WH ..., ein ungemischter und ein gemischter Heiz-/Kühlkreis



6 720 857 137-01.30

Bild 15 Anlagenschema mit Regelung (unverbindliche Prinzipdarstellung)

#### Position des Moduls:

- [3] In der Station
- [4] In der Station oder an der Wand
- [5] An der Wand

AWE	Inneneinheit mit elektrischem Zuheizer
CR 10 H	Fernbedienung
CS...	Luft-Wasser-Wärmepumpe
HPC 400	Bedieneinheit
MC1	Temperaturbegrenzer
MK2	Feuchtfühler
MM 100	Modul für gemischte Heiz-/Kühlkreise
PC1	Pumpe Heiz-/Kühlkreis
PW2	Zirkulationspumpe
SEC 20	Installationsmodul Wärmepumpe
TW1	Speichertemperaturfühler
T0	Vorlauftemperaturfühler
T1	Außentemperaturfühler
TC1	Mischertemperaturfühler
VC1	3-Wege-Mischer
VW1	Umschaltventil Warmwasserbereitung
WH ...	Warmwasserspeicher



Voraussetzungen für den Betrieb ohne Pufferspeicher beachten (→ Kapitel 10).

#### 3.11.1 Anwendungsbereich

- Einfamilienhaus
- Zweifamilienhaus

#### 3.11.2 Anlagenkomponenten

- Reversible Luft-Wasser-Wärmepumpe Compress 7000i AW
- Inneneinheit AWE mit Bedieneinheit HPC 400
- Bauseitiger Bypass zwischen Vor- und Rücklauf (→ Kapitel 10)
- Warmwasserspeicher WH ...
- Ein ungemischter und ein gemischter Heiz-/Kühlkreis mit jeweils einer Fernbedienung CR 10 H

### 3.11.3 Funktionsbeschreibung

#### Wärmepumpe

- Bei der monoenergetischen Betriebsweise von Anlagen mit Luft-Wasser-Wärmepumpe erfolgt die Wärmeerzeugung zur Heizung über die Wärmepumpe sowie – wenn erforderlich – über den in der Inneneinheit AWE integrierten elektrischen Zuheizler.

#### Regelung und Bedieneinheit

- Die Bedieneinheit HPC 400 ist in der Inneneinheit AWE fest eingebaut und kann nicht entnommen werden.
- Die Bedieneinheit HPC 400 regelt die beiden Heizkreise und die Warmwasserbereitung.
- Die Bedieneinheit HPC 400 hat eine Integrierte Wärmemengenerfassung.
- Für die Verbindung der Wärmepumpe (außen) ist neben der Spannungsversorgung auch eine Steuerleitung (CAN-BUS zwischen Wärmepumpe und Inneneinheit, Leiterquerschnitt  $\geq 0,75 \text{ mm}^2$ ) erforderlich.
- Die Bedieneinheit HPC 400 und das Heizkreismodul MM 100 werden über ein EMS-2-BUS-Kabel miteinander verbunden.
- Reine Heizkreise können mit einer Fernbedienung CR 10 ausgestattet werden. Heiz-/Kühlkreise benötigen die Fernbedienung CR 10 H mit integriertem Luftfeuchtefühler zur Überwachung des Taupunkts.

#### Heizbetrieb

- Zur Trennung zwischen Erzeuger- und Verbraucherkreis ist ein Bypass zwischen Vor- und Rücklauf erforderlich, um den Mindestvolumenstrom bei geringer Abnahme im Heizkreis sicherzustellen. Alternativ kann auch ein Pufferspeicher verwendet werden (→ Bild 14).
- Die Wärme für den 2. Heizkreis wird über den eigenen Mischer VC1 auf die eingestellte Temperatur einreguliert. Zur Steuerung des Mixers ist ein Vorlauftemperaturfühler TC1 und ein Heizkreismodul MM 100 erforderlich.
- Ein Fußboden-Temperaturbegrenzer MC1 kann zusätzlich an jedem Heiz-/Kühlkreis zum Schutz einer Fußbodenheizung installiert werden.

#### Warmwasserbetrieb

- Der externe Warmwasserspeicher wird von der Wärmepumpe beheizt und versorgt die angeschlossenen Zapfstellen mit Warmwasser.
- Wenn die Temperatur am Speichertemperaturfühler TW1 den eingestellten Sollwert unterschreitet, startet der Kompressor. Die Warmwasserbereitung läuft so lange, bis die eingestellte Stopp-Temperatur erreicht ist.
- In der Startphase der Warmwasserbereitung werden die Heizkreispumpen so lange weggeschaltet, bis die Vorlauftemperatur der Wärmepumpe größer ist als die Temperatur am Warmwasser-Temperaturfühler TW1. Der Volumenstrom zirkuliert in dieser Zeit über den Bypass der Sicherheitsbaugruppe. Anschließend schaltet das Umschaltventil VW1 in den Warmwasserbetrieb um und die Heizkreispumpen werden wieder zugeschaltet. Mit dieser Funktion wird ein effizienterer Betrieb der Wärmepumpe erreicht.

#### Kühlbetrieb

- Bei Kühlung unterhalb des Taupunkts darf bei der Verwendung von Kühlkonvektoren keine Fernbedienung CR 10 H mit Luftfeuchtefühler, sondern nur eine CR 10 verwendet werden, da sonst der Kühlbetrieb über den Luftfeuchtefühler eingeschränkt wird.
- Um den Kühlbetrieb starten zu können, ist die Fernbedienung CR 10 oder CR 10 H erforderlich. Abhängig von der Raumtemperatur und der Luftfeuchte wird mit einem CR 10 H die minimal zulässige Vorlauftemperatur errechnet.
- Alle Rohre und Anschlüsse müssen bei Kühlung unterhalb des Taupunkts zum Schutz vor Kondensation mit einer geeigneten Isolierung versehen werden.
- Über den Kontakt PK2 wird ein spannungsbehalteter Kontakt zum Umschalten vom Heiz- in den Kühlbetrieb zur Verfügung gestellt.
- Zum Schutz vor Kondensatbildung ist ein Feuchtefühler MK2 nur am Vorlauf zu den Kühlkreisen erforderlich, die oberhalb des Taupunkts betrieben werden. Abhängig von der Rohrführung können mehrere Feuchtefühler erforderlich sein.
- Bei Kühlung mit einer Luft-Wasser-Wärmepumpe CS7000iAW .. IR/OR muss die Grundeinstellung der Poti beibehalten werden.

#### Pumpen

- Hocheffizienzpumpen können ohne Trennrelais an SEC 20 und MM 100 angeschlossen werden. Maximallast am Relaisausgang: 2 A,  $\cos \varphi > 0,4$ .
- Die Pumpe in der Inneneinheit AWE wird über ein 0...10-V-Signal gesteuert.

#### Magnetitabscheider

Die im Heizwasser anfallenden ferromagnetischen Schlammteilchen können sich am Permanentmagneten der Hocheffizienzpumpe anlagern. Dadurch verringert sich die Leistung der Pumpe bis hin zur Blockade. Um das zu verhindern, empfehlen wir einen Magnetitabscheider im Heizungsrücklauf kurz vor dem Wärmeerzeuger.

#### Anschlussklemmen

- Am Installationsmodul SEC 20 werden angeschlossen:
  - die Temperaturfühler T0, T1, TW1 und der Feuchtefühler MK2,
  - das externe Umschaltventil VW1,
  - die Zirkulationspumpe PW2 und die Heizkreispumpe PC1 des 1. Heizkreises.
- Am Heizkreismodul MM 100 werden angeschlossen:
  - die Komponenten MC1, TC1, PC1 und VC1 des 2. Heizkreises.

### 3.12 Compress 7000i AW, Inneneinheit AWB ..., Gas-Brennwertgerät, Warmwasserspeicher WH ..., ein ungemischter und ein gemischter Heiz-/Kühlkreis

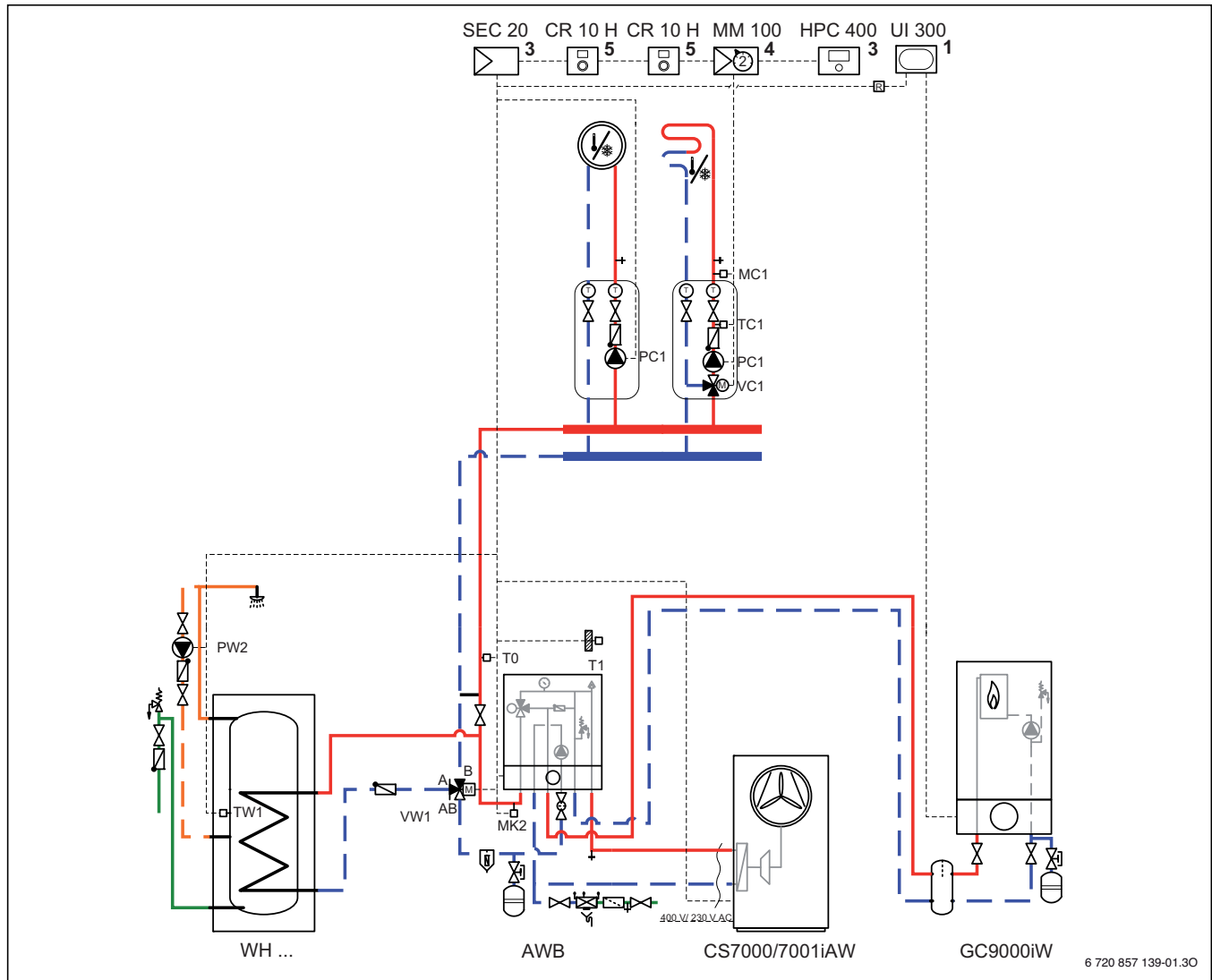


Bild 16 Anlagenschema mit Regelung (unverbindliche Prinzipdarstellung)

#### Position des Moduls:

- [1] Im Wärmeerzeuger
- [3] In der Station
- [4] In der Station oder an der Wand
- [5] An der Wand

AWB	Inneneinheit mit Mischventil
CR 10 H	Fernbedienung mit Luftfeuchtefühler
CS...	Luft-Wasser-Wärmepumpe
GC9000iW	Gas-Brennwertgerät
HPC 400	Bedieneinheit
MC1	Temperaturbegrenzer
MK2	Feuchtefühler
MM 100	Modul für gemischte Heiz-/Kühlkreise
PC1	Pumpe Heiz-/Kühlkreis
PW2	Zirkulationspumpe
SEC 20	Installationsmodul Wärmepumpe
T0	Vorlauftemperaturfühler
T1	Außentemperaturfühler
TC1	Mischertemperaturfühler
TW1	Speichertemperaturfühler
UI 300	Regelung Gas-Brennwertgerät
VC1	3-Wege-Mischer
VW1	Umschaltventil Warmwasserbereitung
WH ...	Warmwasserspeicher



Voraussetzungen für den Betrieb ohne Pufferspeicher beachten (→ Kapitel 10).

#### 3.12.1 Anwendungsbereich

- Einfamilienhaus
- Zweifamilienhaus

#### 3.12.2 Anlagenkomponenten

- Reversible Luft-Wasser-Wärmepumpe Compress 7000i AW
- Inneneinheit AWB mit Bedieneinheit HPC 400
- Bauseitiger Bypass zwischen Vor- und Rücklauf (→ Kapitel 10)
- Gas-Brennwertgerät GC9000iW.. H
- Warmwasserspeicher SW...
- 1 ungemischter und 1 gemischter Heiz-/Kühlkreis mit jeweils einer Fernbedienung CR 10 H

#### 3.12.3 Funktionsbeschreibung

##### Wärmepumpe/Gas-Brennwertgerät

- Bei bivalenter Betriebsweise wird die Heizwärme durch zwei verschiedenen Wärmeerzeuger produziert. Die Grundlast wird dabei von der Luft-Wasser-

Wärmepumpe zur Verfügung gestellt. Die Spitzenlast wird von dem Gas-Brennwertgerät abgedeckt. Dieses kann parallel zur Wärmepumpe oder alternativ zugeschaltet werden.

- Das 3-Wege-Mischventil in der Wärmepumpen-Inneneinheit AWB sorgt dafür, dass der zweite Wärmeerzeuger (bzw. die hydraulische Weiche) nur bei Bedarf vom Heizwasser durchströmt und die benötigte Wärme zum Heizwasser beigemischt wird.
- Wenn der zweite Wärmeerzeuger keine eigene Heizungspumpe hat, dürfen keine hydraulische Weiche und kein paralleler Pufferspeicher verwendet werden.

### Regelung und Bedieneinheit

- Die Bedieneinheit HPC 400 ist in der Wärmepumpen-Inneneinheit AWB fest eingebaut und kann nicht entnommen werden.
- Die Bedieneinheit HPC 400 regelt die beiden Heizkreise und die Warmwasserbereitung.
- Die Bedieneinheit HPC 400 hat eine integrierte Wärmemengenerfassung.
- Der zweite Wärmeerzeuger wird von der Bedieneinheit HPC 400 über ein Relais (230 VAC, bauseits) ein- und ausgeschaltet. Das Relais wird an der Anschlussklemme „Ein-/Aus-Temperaturregler“ des zweiten Wärmeerzeugers angeschlossen.
- Für die Verbindung der Wärmepumpe (außen) ist neben der Spannungsversorgung auch eine Steuerleitung (CAN-BUS zwischen Wärmepumpe und Inneneinheit, Leiterquerschnitt  $\geq 0,75 \text{ mm}^2$ ) erforderlich.
- Die Bedieneinheit HPC 400 und das Heizkreismodul MM 100 werden über ein EMS-2-BUS-Kabel miteinander verbunden.
- Reine Heizkreise können mit einer Fernbedienung CR 10 ausgestattet werden. Heiz-/Kühlkreise benötigen die Fernbedienung CR 10 H mit integriertem Luftfeuchtefühler zur Überwachung des Taupunkts.

### Heizbetrieb

- Zur Trennung zwischen Erzeuger- und Verbraucherkreis ist ein Bypass zwischen Vor- und Rücklauf erforderlich, um den Mindestvolumenstrom bei geringer Abnahme im Heizkreis sicherzustellen. Alternativ kann auch ein Pufferspeicher verwendet werden.
- Die Wärme für den 2. Heizkreis wird über den eigenen Mischer VC1 auf die eingestellte Temperatur einreguliert. Zur Steuerung des Mixers ist ein Heizkreismodul MM 100 und ein Vorlauftemperaturfühler TC1 erforderlich.
- Ein Fußboden-Temperaturbegrenzer MC1 kann zusätzlich an jedem Heiz-/Kühlkreis zum Schutz einer Fußbodenheizung installiert werden.

### Warmwasserbetrieb

- Die Warmwasserbereitung erfolgt über die Wärmepumpe und bei Bedarf über den zweiten Wärmeerzeuger.
- Der externe Warmwasserspeicher wird von der Wärmepumpe beheizt und versorgt die angeschlossenen Zapfstellen mit Warmwasser.
- Wenn die Temperatur am Speichertemperaturfühler TW1 den eingestellten Sollwert unterschreitet, startet der Kompressor. Die Warmwasserbereitung läuft so lange, bis die eingestellte Stopp-Temperatur erreicht ist.
- In der Startphase der Warmwasserbereitung werden die Heizkreisumpen so lange weggeschaltet, bis die

Vorlauftemperatur der Wärmepumpe größer ist als die Temperatur am Warmwasser-Temperaturfühler TW1. Der Volumenstrom zirkuliert in dieser Zeit über den Bypass der Sicherheitsbaugruppe. Anschließend schaltet das Umschaltventil VW1 in den Warmwasserbetrieb um und die Heizkreisumpen werden wieder zugeschaltet. Mit dieser Funktion wird ein effizienterer Betrieb der Wärmepumpe erreicht.

- Das Gas-Brennwertgerät wird für die thermische Desinfektion des Warmwassers genutzt.
- Zum Schutz vor zu hohen Rücklauftemperaturen/thermischer Zirkulation ist ein Rückschlagventil zwischen Warmwasserspeicher und Wärmepumpen-Inneneinheit AWB erforderlich.

### Kühlbetrieb

- Kühlbetrieb in bivalenten Anlagen ist nur dann zulässig, wenn die Gebläsekonvektoren für den Betrieb oberhalb des Taupunkts ausgelegt sind, und auch nur in Kombination mit Feuchtefühlern.
- Um den Kühlbetrieb starten zu können, ist die Fernbedienung CR 10 H mit Luftfeuchtefühler erforderlich. Abhängig von der Raumtemperatur und der Luftfeuchte wird die minimal zulässige Vorlauftemperatur errechnet.
- Über den Kontakt PK2 wird ein spannungsbehafteter Kontakt zum Umschalten vom Heiz- in den Kühlbetrieb zur Verfügung gestellt.
- Zum Schutz vor Kondensatbildung ist ein Feuchtefühler MK2 am Vorlauf zu den Kühlkreisen erforderlich. Abhängig von der Rohrführung können mehrere Feuchtefühler erforderlich sein.
- Bei Kühlung mit einer Luft-Wasser-Wärmepumpe CS7000iAW .. IR/OR muss die Grundeinstellung der Poti beibehalten werden.

### Pumpen

- Hocheffizienzumpen können ohne Trennrelais an SEC 20 und MM 100 angeschlossen werden. Maximallast am Relaisausgang: 2 A,  $\cos \varphi > 0,4$ .
- Die Pumpe in der Inneneinheit AWB wird über ein 0...10-V-Signal gesteuert.

### Magnetitabscheider

Die im Heizwasser anfallenden ferromagnetischen Schlammteilchen können sich am Permanentmagneten der Hocheffizienzpumpe anlagern. Dadurch verringert sich die Leistung der Pumpe bis hin zur Blockade. Um das zu verhindern, empfehlen wir einen Magnetitabscheider im Heizungsrücklauf kurz vor dem Wärmeerzeuger.

### Anschlussklemmen

- Am Installationsmodul SEC 20 werden angeschlossen:
  - die Temperaturfühler T0, T1, TW1 und der Feuchtefühler MK2,
  - das externe Umschaltventil VW1,
  - die Zirkulationspumpe PW2 und die Heizkreispumpe PC1 des 1. Heizkreises,
  - das Gas-Brennwertgerät.
- Am Heizkreismodul MM 100 werden angeschlossen:
  - die Komponenten MC1, TC1, PC1 und VC1 des 2. Heizkreises.

### 3.13 Compress 7000i AW, Inneneinheit AWB ..., Gas-Brennwertgerät, Warmwasserspeicher WH ..., Pufferspeicher BH ... und 2 gemischte Heiz-/Kühlkreise

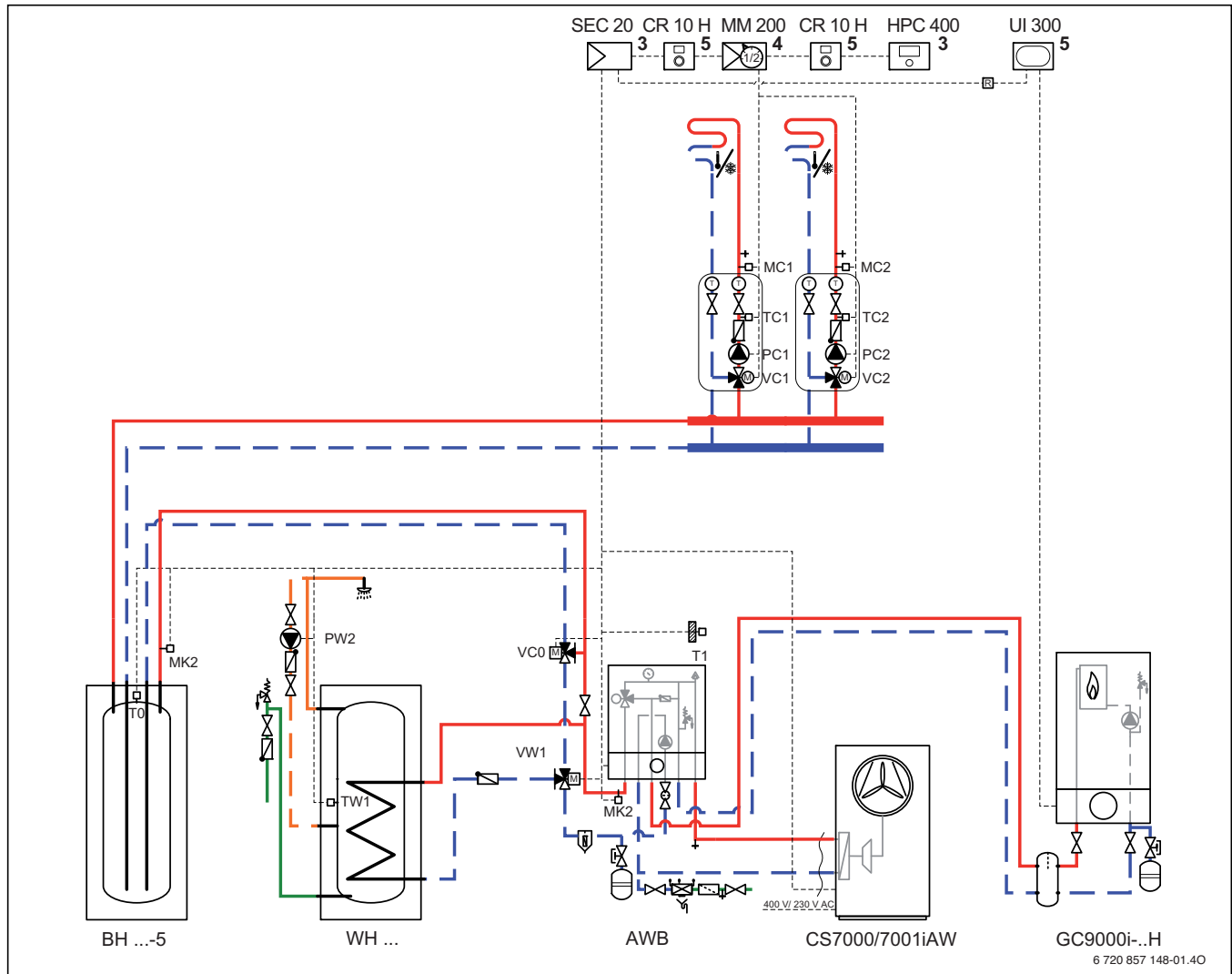


Bild 17 Anlagenschema mit Regelung (unverbindliche Prinzipdarstellung)

#### Position des Moduls:

- [1] Im Wärmeerzeuger
- [3] In der Station
- [4] In der Station oder an der Wand
- [5] An der Wand

AWB	Inneneinheit mit Mischventil
BH ...	Pufferspeicher
CR 10 H	Fernbedienung mit Luftfeuchtefühler
CS...	Luft-Wasser-Wärmepumpe
GC9000iW	Gas-Brennwertgerät
HPC 400	Bedieneinheit
MC1/MC2	Temperaturbegrenzer
MK2	Feuchtefühler
MM 200	Modul für gemischte Heiz-/Kühlkreise
PC1/PC2	Pumpe Heiz-/Kühlkreis
PW2	Zirkulationspumpe
SEC 20	Installationsmodul Wärmepumpe
T0	Vorlauftemperaturfühler
T1	Außentemperaturfühler
TC1/TC2	Mischertemperaturfühler
TW1	Speichertemperaturfühler
UI 300	Regelung Gas-Brennwertgerät
VC0	Umschaltventil Vorlaufkurzschluss
VC1/VC2	3-Wege-Mischer
VW1	Umschaltventil Warmwasserbereitung
WH ...	Warmwasserspeicher

#### 3.13.1 Anwendungsbereich

- Einfamilienhaus
- Zweifamilienhaus

#### 3.13.2 Anlagenkomponenten

- Reversible Luft-Wasser-Wärmepumpe Compress 7000i AW
- Inneneinheit AWB mit Bedieneinheit HPC 400
- Bauseitiger Bypass zwischen Vor- und Rücklauf über Umschaltventil VC0.
- Gas-Brennwertgerät GC9000iW.. H
- Warmwasserspeicher WH ...
- Pufferspeicher BH ...
- 2 gemischte Heiz-/Kühlkreise mit jeweils einer Fernbedienung CR 10 H

#### 3.13.3 Funktionsbeschreibung

##### Wärmepumpe/Gas-Brennwertgerät

- Bei bivalenter Betriebsweise wird die Heizwärme durch zwei verschiedene Wärmeerzeuger produziert. Die Grundlast wird dabei von der Luft-Wasser-Wärmepumpe zur Verfügung gestellt. Die Spitzenlast wird von dem Gas-Brennwertgerät abgedeckt. Dieses kann parallel zur Wärmepumpe oder alternativ zugeschaltet werden.



- Das 3-Wege-Mischventil in der Wärmepumpen-Inneneinheit AWB sorgt dafür, dass der zweite Wärmeerzeuger (bzw. die hydraulische Weiche) nur bei Bedarf vom Heizwasser durchströmt und die benötigte Wärme zum Heizwasser beigemischt wird.
- Wenn der zweite Wärmeerzeuger keine eigene Heizungspumpe hat, dürfen keine hydraulische Weiche und kein paralleler Pufferspeicher verwendet werden.

### Regelung und Bedieneinheit

- Die Bedieneinheit HPC 400 ist in der Wärmepumpen-Inneneinheit AWB fest eingebaut und kann nicht entnommen werden.
- Die Bedieneinheit HPC 400 regelt die beiden Heizkreise und die Warmwasserbereitung.
- Die Bedieneinheit HPC 400 hat eine integrierte Wärmemengenerfassung.
- Der zweite Wärmeerzeuger wird von der Bedieneinheit HPC 400 über ein Relais (230 VAC, bauseits) ein- und ausgeschaltet. Das Relais wird an der Anschlussklemme „Ein-/Aus-Temperaturregler“ des zweiten Wärmeerzeugers angeschlossen.
- Für die Verbindung der Wärmepumpe (außen) ist neben der Spannungsversorgung auch eine Steuerung (CAN-BUS zwischen Wärmepumpe und Inneneinheit, Leiterquerschnitt  $\geq 0,75 \text{ mm}^2$ ) erforderlich.
- Die Bedieneinheit HPC 400 und das Heizkreismodul MM 100 werden über ein EMS-2-BUS-Kabel miteinander verbunden.
- Reine Heizkreise können mit einer Fernbedienung CR 10 ausgestattet werden. Heiz-/Kühlkreise benötigen die Fernbedienung CR 10 H mit integriertem Luftfeuchtfühler zur Überwachung des Taupunkts.

### Heizbetrieb

- Die Wärme für den Heizkreis 1 wird über den Mischer VC1 auf die eingestellte Temperatur einreguliert. Zur Steuerung des Mixers ist ein Vorlauftemperaturfühler TC1 und ein Heizkreismodul erforderlich.
- Die Wärme für den Heizkreis 2 wird ebenfalls über den eigenen Mischer VC2 auf die eingestellte Temperatur einreguliert. Zur Steuerung des Mixers ist ein Vorlauftemperaturfühler TC2 und ein Heizkreismodul erforderlich.
- Beide Heizkreise können über das Heizkreismodul MM 200 gesteuert werden.
- Ein Fußboden-Temperaturbegrenzer MC1/MC2 kann zusätzlich an jedem Heiz-/Kühlkreis zum Schutz einer Fußbodenheizung installiert werden.

### Warmwasserbetrieb

- Die Warmwasserbereitung erfolgt über die Wärmepumpe und bei Bedarf über den zweiten Wärmeerzeuger.
- Der externe Warmwasserspeicher wird von der Wärmepumpe beheizt und versorgt die angeschlossenen Zapfstellen mit Warmwasser.
- Wenn die Temperatur am Speichertemperaturfühler TW1 den eingestellten Sollwert unterschreitet, startet der Kompressor. Die Warmwasserbereitung läuft so lange, bis die eingestellte Stopp-Temperatur erreicht ist.
- Über das Umschaltventil VC0 wird der Vorlauf während der Warmwasserbereitung so lange im Kurzschluss gefahren, bis die Vorlauftemperatur so hoch ist, wie die Temperatur am Speichertemperaturfühler TW1. Mit dieser Maßnahme wird das Abkühlen des

Warmwasserspeichers beim Start der Wärmepumpe verhindert und ein effizienterer Betrieb der Wärmepumpe erreicht.

- Das Gas-Brennwertgerät wird für die thermische Desinfektion des Warmwassers genutzt.
- Zum Schutz vor zu hohen Rücklauftemperaturen/thermischer Zirkulation ist ein Rückschlagventil zwischen Warmwasserspeicher und Wärmepumpen-Inneneinheit AWB erforderlich.

### Kühlbetrieb

- Die Wärmepumpe Compress 7000i AW ist mit dem Pufferspeicher BH ... nur für die Kühlung oberhalb des Taupunkts über Wand-, Boden-, Deckenheizung oder Gebläsekonvektoren geeignet.
- Um den Kühlbetrieb starten zu können, ist die Fernbedienung CR 10 H mit Luftfeuchtfühler erforderlich. Abhängig von der Raumtemperatur und der Luftfeuchte wird die minimal zulässige Vorlauftemperatur errechnet.
- Wärmepumpen-Inneneinheit AWB sowie alle Rohre und Anschlüsse müssen zum Schutz vor Kondensation mit einer geeigneten Isolierung (mind. 13 mm) versehen werden.
- Über den Kontakt PK2 wird ein spannungsbehafteter Kontakt zum Umschalten vom Heiz- in den Kühlbetrieb zur Verfügung gestellt.
- Zum Schutz vor Kondensatbildung ist ein Feuchtfühler MK2 (Zubehör) am Vorlauf zu den Kühlkreisen erforderlich. Abhängig von der Rohrführung können mehrere Feuchtfühler erforderlich sein.

### Pumpen

- Hocheffizienzpumpen können ohne Trennrelais an SEC 20 und MM 200 angeschlossen werden. Maximallast am Relaisausgang: 2 A,  $\cos \varphi > 0,4$ .
- Die Pumpe in der Inneneinheit AWB wird über ein 0...10-V-Signal gesteuert.

### Magnetitabscheider

Die im Heizwasser anfallenden ferromagnetischen Schlammartikel können sich am Permanentmagneten der Hocheffizienzpumpe anlagern. Dadurch verringert sich die Leistung der Pumpe bis hin zur Blockade. Um das zu verhindern, empfehlen wir einen Magnetitabscheider im Heizungsrücklauf kurz vor dem Wärmeerzeuger.

### Anschlussklemmen

- Am Installationsmodul SEC 20 werden angeschlossen:
  - die Temperaturfühler T0, T1, TW1 und die Feuchtfühler MK2,
  - die externen Umschaltventile VC0 und VW1,
  - die Zirkulationspumpe PW2,
  - das Gas-Brennwertgerät.
- An das Heizkreismodul MM 200 werden angeschlossen:
  - die Komponenten MC1/MC2, TC1/TC2, PC1/PC2 und VC1/VC2 des jeweiligen Heiz-/Kühlkreises.

### 3.14 Compress 7000i AW, Inneneinheit AWE ..., Pufferspeicher BH ..., Warmwasserspeicher WH ..., ein ungemischter Heiz-/Kühlkreis und Schwimmbadbeheizung

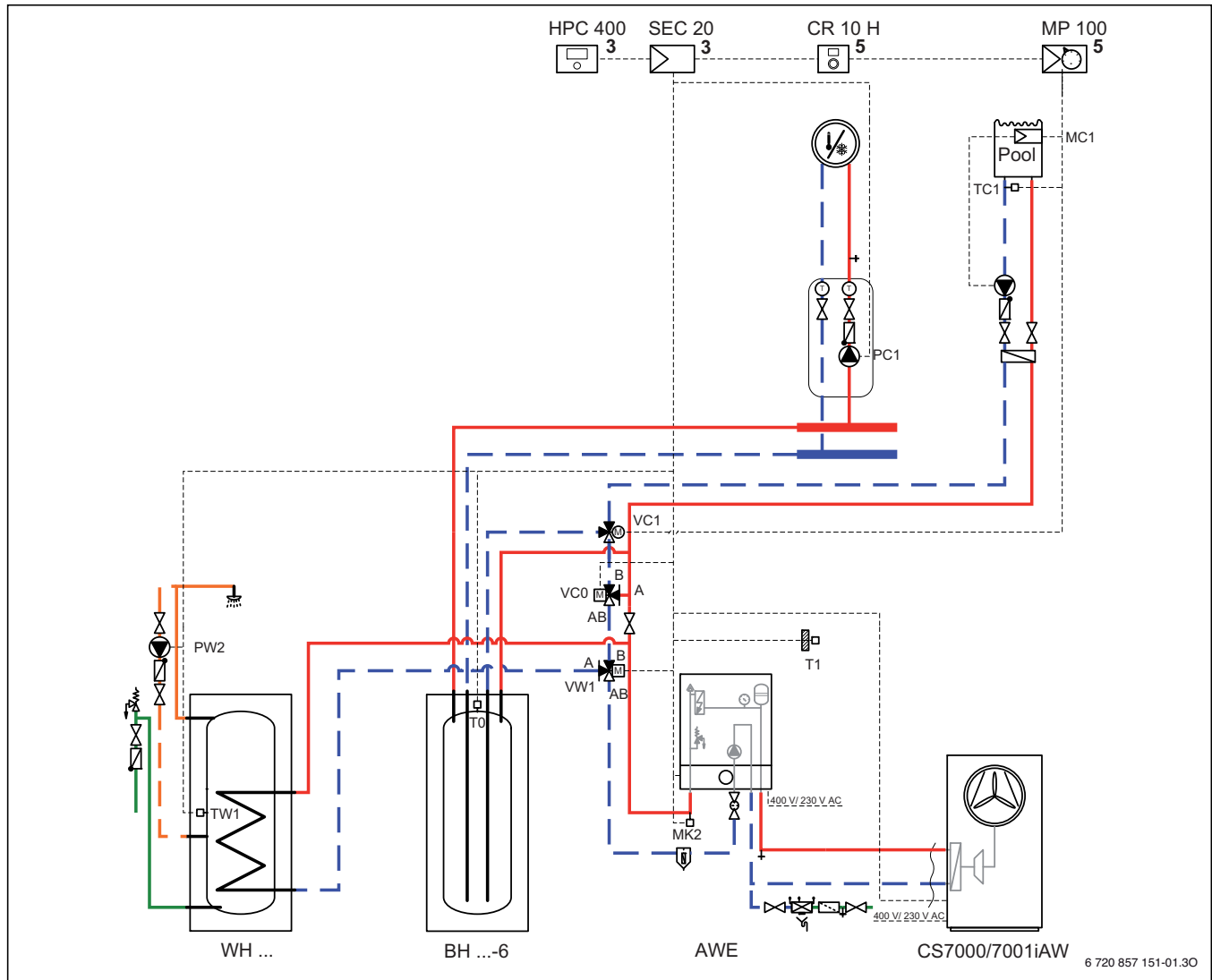


Bild 18 Anlagenschema mit Regelung (unverbindliche Prinzipdarstellung)

#### Position des Moduls:

- [3] In der Station  
[5] An der Wand

AWE	Inneneinheit mit elektrischem Zuheizung
BH ...	Pufferspeicher
CR 10 H	Fernbedienung
CS...	Luft-Wasser-Wärmepumpe
HPC 400	Bedieneinheit
MC1	Temperaturbegrenzer
MK2	Feuchtefühler
MP 100	Schwimmbadmodul
PC1	Pumpe Heiz-/Kühlkreis
Pool	Schwimmbad
PW2	Zirkulationspumpe
SEC 20	Installationsmodul Wärmepumpe
T0	Vorlauftemperaturfühler
T1	Außentemperaturfühler
TC1	Mischertemperaturfühler
TW1	Speichertemperaturfühler
VC0	Umschaltventil Vorlaufkurzschluss
VC1	3-Wege-Mischer
VW1	Umschaltventil Warmwasserbereitung
WH ...	Warmwasserspeicher

#### 3.14.1 Anwendungsbereich

- Einfamilienhaus

#### 3.14.2 Anlagenkomponenten

- Reversible Luft-Wasser-Wärmepumpe Compress 7000i AW
- Inneneinheit AWE mit Bedieneinheit HPC 400
- Pufferspeicher BH 120...300-5
- Warmwasserspeicher WH ...
- Schwimmbadbeheizung
- Ein ungemischter Heiz-/Kühlkreis mit einer Fernbedienung CR 10 H

#### 3.14.3 Funktionsbeschreibung

##### Wärmepumpe

- Bei der monoenergetischen Betriebsweise von Anlagen mit Luft-Wasser-Wärmepumpe erfolgt die Wärmeerzeugung zur Heizung über die Wärmepumpe sowie – wenn erforderlich – über den im Wärmepumpen-Inneneinheit AWE integrierten elektrischen Zuheizung.

### Regelung und Bedieneinheit

- Die Bedieneinheit HPC 400 ist in der Wärmepumpen-Inneneinheit AWM fest eingebaut und kann nicht entnommen werden.
- Die Bedieneinheit HPC 400 regelt den Heizkreis und die Warmwasserbereitung.
- Die Bedieneinheit HPC 400 hat eine integrierte Wärmemengenerfassung.
- Für die Verbindung der Wärmepumpe (außen) ist neben der Spannungsversorgung auch eine Steuerung (CAN-BUS zwischen Wärmepumpe und Inneneinheit, Leiterquerschnitt  $\geq 0,75 \text{ mm}^2$ ) erforderlich.
- Die Bedieneinheit HPC 400 und das Schwimmbadmodul MP 100 werden über ein EMS-2-BUS-Kabel miteinander verbunden.
- Reine Heizkreise können mit einer Fernbedienung CR 10 ausgestattet werden. Heiz-/Kühlkreise benötigen die Fernbedienung CR 10 H mit integriertem Luftfeuchtefühler zur Überwachung des Taupunkts.

### Heizbetrieb

- Der Pufferspeicher versorgt den ungemischten Heizkreis mit Wärme.

### Warmwasserbetrieb

- Der externe Warmwasserspeicher wird von der Wärmepumpe beheizt und versorgt die angeschlossenen Zapfstellen mit Warmwasser.
- Wenn die Temperatur am Speichertemperaturfühler TW1 den eingestellten Sollwert unterschreitet, startet der Kompressor. Die Warmwasserbereitung läuft so lange, bis die eingestellte Stopp-Temperatur erreicht ist.
- Über das Umschaltventil VC0 wird der Vorlauf während der Warmwasserbereitung so lange im Kurzschluss gefahren, bis die Vorlauftemperatur so hoch ist, wie die Temperatur am Speichertemperaturfühler TW1. Mit dieser Maßnahme wird das Abkühlen des Warmwasserspeichers beim Start der Wärmepumpe verhindert und ein effizienterer Betrieb der Wärmepumpe erreicht.

### Kühlbetrieb

- Die Wärmepumpe Compress 7000i AW ist mit dem Pufferspeicher BH ...-5 nur für die Kühlung überhalb des Taupunkts über Wand-, Boden-, Deckenheizung oder Gebläsekonvektoren geeignet.
- Um den Kühlbetrieb starten zu können, ist die Fernbedienung CR 10 H mit Luftfeuchtefühler erforderlich. Abhängig von der Raumtemperatur und der Luftfeuchte wird die minimal zulässige Vorlauftemperatur errechnet.
- Über den Kontakt PK2 wird ein spannungsbehafteter Kontakt zum Umschalten vom Heiz- in den Kühlbetrieb zur Verfügung gestellt.
- Zum Schutz vor Kondensatbildung ist ein Feuchtefühler MK2 (Zubehör) am Vorlauf zu den Kühlkreisen erforderlich. Abhängig von der Rohrführung können mehrere Feuchtefühler erforderlich sein.
- Kühlung unterhalb des Taupunkts ist nur mit einem Pufferspeicher mit einer diffusionsdichten Isolierung und dem Fernbedienteil CR 10 möglich. Zusätzlich müssen alle Rohre diffusionsdicht isoliert werden.



Der Kühlbetrieb steht in Abhängigkeit vom Schwimmbadbetrieb. Der jeweilige Bedarf wird über den Regler kalkuliert. Die Schwimmbadbeheizung wird nach Wichtigkeit/Abweichung vorrangig durchgeführt.

### Schwimmbadbetrieb

- Die Ansteuerung des Schwimmbades erfolgt durch das Modul MP 100. Das Modul dient zur Erfassung der Schwimmbadtemperatur und zur Ansteuerung des Mischers VC1 nach Vorgabe der Wärmepumpe.
- Zum Lieferumfang des Moduls MP 100 gehört der Schwimmbadfühler TC1, der an geeigneter Stelle des Schwimmbades installiert werden muss. Über die Schwimmbadregelung erfolgt eine Wärmeanforderung an das Modul MP 100 über den Kontakt MC1 an die Wärmepumpe. Gleichzeitig muss über die Schwimmbadregelung eine Anforderung an die Schwimmbadpumpe erfolgen. Die Wärmepumpenregelung bewertet anhand der Bedarfsanforderung für Heizung und Warmwasser, ob der Wärmetauscher des Schwimmbades zusätzlich mit Wärme versorgt werden kann.
- Über die Schwimmbadregelung darf keine Spannung an den Kontakt 14, 15 des Schwimmbadmoduls MP 100 gelegt werden.
- Warmwasser/Heizbetrieb hat Vorrang vor Schwimmbadbetrieb.
- Die Auslegung des Wärmetauschers für das Schwimmbad muss an die Leistung und den Volumenstrom der Wärmepumpe angepasst werden. Wir empfehlen eine Temperaturspreizung im Schwimmbad-Wärmetauscher von max. 10 K.
- Mit dem Mischventil VC1 wird der Parallelbetrieb Heizen und Schwimmbadbetrieb sichergestellt.

### Pumpen

- Hocheffizienzpumpen können ohne Trennrelais an SEC 20 angeschlossen werden. Maximallast am Relaisausgang: 2 A,  $\cos \varphi > 0,4$ .
- Die Pumpe in der Inneneinheit AWE vor dem Trennpufferspeicher wird über ein 0...10-V-Signal gesteuert.

### Magnetitabscheider

Die im Heizwasser anfallenden ferromagnetischen Schlammteilchen können sich am Permanentmagneten der Hocheffizienzpumpe anlagern. Dadurch verringert sich die Leistung der Pumpe bis hin zur Blockade. Um das zu verhindern, empfehlen wir einen Magnetitabscheider im Heizungsrücklauf kurz vor dem Wärmeerzeuger.

### Anschlussklemmen

- Am Installationsmodul SEC 20 werden angeschlossen:
  - die Temperaturfühler T0, T1, TW1 und der Feuchtefühler MK2,
  - die externen Umschaltventile VC0 und VW1,
  - die Zirkulationspumpe PW2.
- Am Schwimmbadmodul MP 100 werden angeschlossen:
  - die Komponenten MC1, TC1 und VC1 der Schwimmbaderwärmung.

### 3.15 Compress 7000i AW, Inneneinheit AWE ..., Pufferspeicher BHS... ERZ, Frischwasserstation FF 20, solare Warmwasserbereitung mit Heizungsunterstützung und 2 gemischte Heizkreise

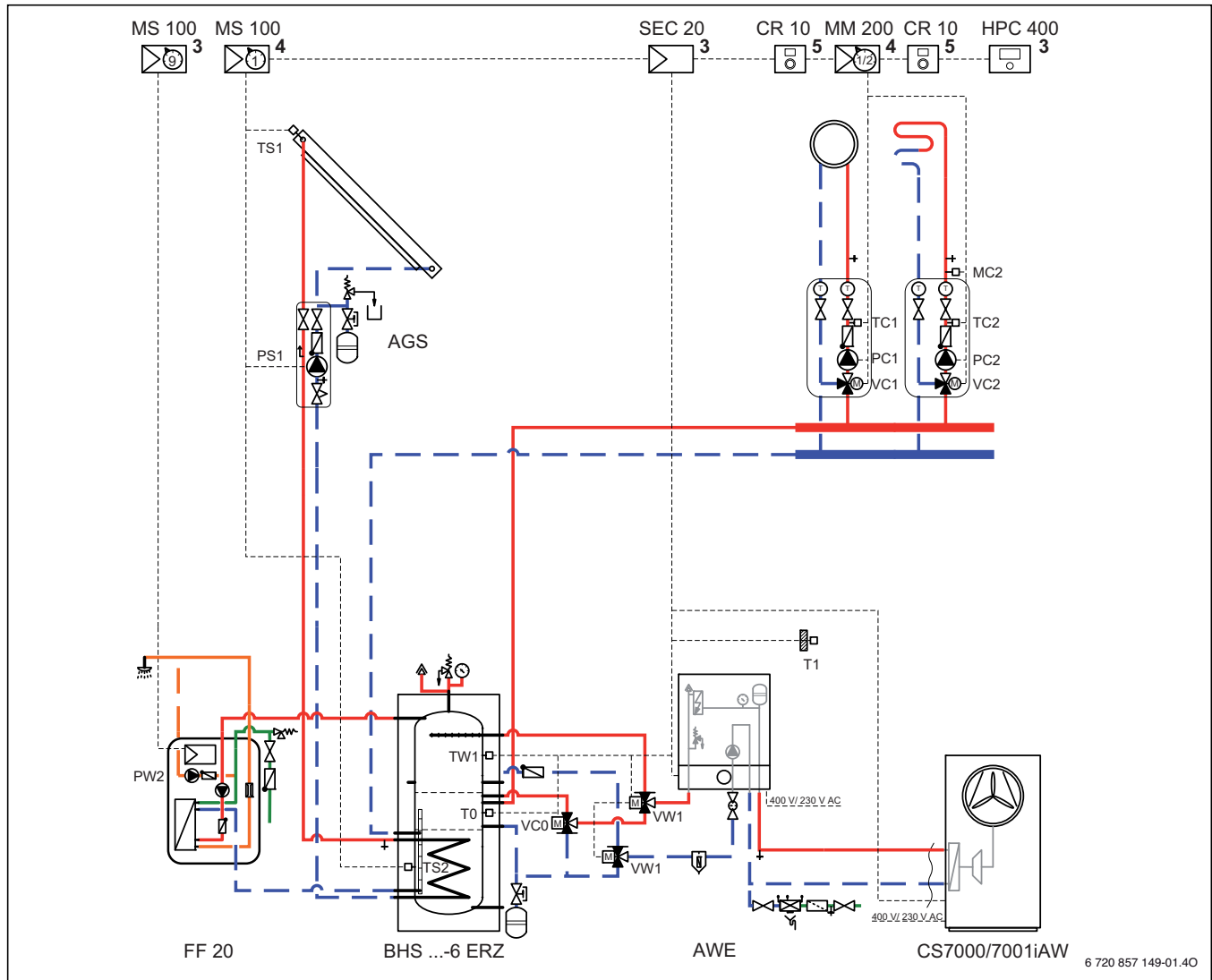


Bild 19 Anlagenschema mit Regelung (unverbindliche Prinzipdarstellung)

#### Position des Moduls:

- [3] In der Station  
 [4] In der Station oder an der Wand  
 [5] An der Wand

AGS	Solarstation
AWE	Inneneinheit mit elektr. Zuheizung
BHS... ERZ	Bivalenter Pufferspeicher
CR 10	Fernbedienung
CS...	Luft-Wasser-Wärmepumpe
FF 20	Frischwasserstation
HPC 400	Bedieneinheit
MC2	Temperaturbegrenzer
MM 200	Modul für gemischte Heiz-/Kühlkreise
MS 100	Regelung Frischwasserstation
MS 100	Modul für einfache Solaranlagen
PC1/PC2	Pumpe Heiz-/Kühlkreis
PS1	Solarpumpe
PW2	Zirkulationspumpe
SEC 20	Installationsmodul Wärmepumpe
TC1/TC2	Mischertemperaturfühler
TS1	Kollektortemperaturfühler
TS2	Solarspeicher-Temperaturfühler
TW1	Speichertemperaturfühler
T0	Vorlauftemperaturfühler
T1	Außentemperaturfühler

VC0	Umschaltventil
VC1/VC2	3-Wege-Mischer
VW1	Umschaltventil Warmwasserbereitung

#### 3.15.1 Anwendungsbereich

- Einfamilienhaus
- Zweifamilienhaus

#### 3.15.2 Anlagenkomponenten

- Reversible Luft-Wasser-Wärmepumpe Compress 7000i AW
- Inneneinheit AWE mit Bedieneinheit HPC 400
- Bivalenter Pufferspeicher BHS ... ERZ
- Frischwasserstation FF 20
- Thermische Solaranlage für Warmwasserbereitung
- 2 gemischte Heizkreise mit jeweils einer Fernbedienung CR 10

### 3.15.3 Funktionsbeschreibung

#### Wärmepumpe

- Bei der monoenergetischen Betriebsweise von Anlagen mit Luft-Wasser-Wärmepumpe erfolgt die Wärmeerzeugung zur Heizung über die Wärmepumpe sowie – wenn erforderlich – über den in der Wärmepumpen-Inneneinheit AWE integrierten elektrischen Zuheizer.

#### Regelung und Bedieneinheit

- Die Bedieneinheit HPC 400 ist in der Inneneinheit AWE fest eingebaut und kann nicht entnommen werden.
- Die Bedieneinheit HPC 400 regelt die beiden Heizkreise und die Warmwasserbereitung.
- Die Bedieneinheit HPC 400 hat eine integrierte Wärmemengenerfassung.
- Für die Verbindung der Wärmepumpe (außen) ist neben der Spannungsversorgung auch eine Steuerleitung (CAN-BUS zwischen Wärmepumpe und Inneneinheit, Leiterquerschnitt  $\geq 0,75 \text{ mm}^2$ ) erforderlich.
- Das Reglermodul in Frischwasserstation FF 20 regelt die Frischwasserstation autark und wird nicht mit dem EMS-2-BUS-Kabel von HPC 400 verbunden.
- Die Bedieneinheit HPC 400 und das Heizkreismodul MM 200 werden über ein EMS-2-BUS-Kabel miteinander verbunden. Das Solarmodul MS 100 wird über ein EMS-2-BUS-Kabel mit dem Installationsmodul SEC 20 verbunden.
- Reine Heizkreise können mit einer Fernbedienung CR 10 ausgestattet werden.

#### Heizbetrieb

- Die Wärme für den Heizkreis 1 wird über den Mischer VC1 auf die eingestellte Temperatur einreguliert. Zur Steuerung des Mixers ist ein Vorlauftemperaturfühler TC1 und ein Heizkreismodul erforderlich.
- Die Wärme für den Heizkreis 2 wird ebenfalls über den eigenen Mischer VC2 auf die eingestellte Temperatur einreguliert. Zur Steuerung des Mixers ist ein Vorlauftemperaturfühler TC2 und ein Heizkreismodul erforderlich.
- Beide Heizkreise können über das Heizkreismodul MM 200 gesteuert werden.
- Ein Fußboden-Temperaturbegrenzer MC2 kann zusätzlich an jedem Heiz-/Kühlkreis zum Schutz einer Fußbodenheizung installiert werden.

#### Warmwasserbetrieb/solar

- Die Warmwasserbereitung erfolgt über die Frischwasserstation FF 20 mit integriertem Regler.
- Die Zapfleistung beträgt bis zu 22 l/min bei einer Warmwassertemperatur von 45 °C und einer Puffertemperatur von 60 °C.
- An der FF 20 kann eine Zirkulationspumpe angeschlossen werden.
- Wenn die Temperatur am Speichertemperaturfühler TW1 den eingestellten Sollwert unterschreitet, startet der Kompressor. Die Warmwasserbereitung läuft so lange, bis die eingestellte Stopp-Temperatur erreicht ist.
- Über das Umschaltventil VC0 wird der Vorlauf während der Warmwasserbereitung so lange im Kurzschluss gefahren, bis die Vorlauftemperatur so hoch ist, wie die Temperatur am Speichertemperaturfühler

TW1. Mit dieser Maßnahme wird das Abkühlen des Warmwasserspeichers beim Start der Wärmepumpe verhindert und ein effizienterer Betrieb der Wärmepumpe erreicht.

- Die Fläche des Solar-Wärmetauschers des bivalenten Pufferspeichers BHS 750 ERZ beträgt 2,1 m<sup>2</sup> und ist somit für 4...5 Flachkollektoren geeignet. Die Fläche des Solar-Wärmetauschers des BHS 1000 ERZ beträgt 2,5 m<sup>2</sup> und ist somit für 8 Flachkollektoren geeignet.

#### Kühlbetrieb

- Die Wärmepumpe in Kombination mit einem Speicher BHS ... ist nicht für eine Kühlung über Gebläsekonvektoren oder Flächenheizung geeignet.

#### Pumpen

- Hocheffizienzpumpen können ohne Trennrelais an SEC 20 und MM 200 angeschlossen werden. Maximallast am Relaisausgang: 2 A,  $\cos \varphi > 0,4$ .
- Die Pumpe in der Inneneinheit AWE vor dem Trennpufferspeicher wird über ein 0...10-V-Signal gesteuert.

#### Magnetitabscheider

Die im Heizwasser anfallenden ferromagnetischen Schlammteilchen können sich am Permanentmagneten der Hocheffizienzpumpe anlagern. Dadurch verringert sich die Leistung der Pumpe bis hin zur Blockade. Um das zu verhindern, empfehlen wir einen Magnetitabscheider im Heizungsrücklauf kurz vor dem Wärmeerzeuger.

#### Hinweis zur Frischwasserstation

- Die Warmwassertemperatur muss mindestens 5 K geringer sein als die eingestellte Speichertemperatur. Empfohlener Wert: 50 °C.
- Für einen effizienten Wärmepumpenbetrieb sind unnötige Zirkulationsläufe zu vermeiden. Empfohlene Zirkulationslaufzeit nach einer Bedienungsanforderung: 3 Minuten (nach Öffnen der Mischbatterie).

#### Anschlussklemmen

- Am Installationsmodul SEC 20 werden angeschlossen:
  - die Temperaturfühler T0, T1 und TW1,
  - die externen Umschaltventile VW1 (parallel an Anschlussklemme 53, 54 und N),
  - das Umschaltventil VC0
- An das Heizkreismodul MM 200 werden angeschlossen:
  - die Komponenten MC2, TC1/TC2, PC1/PC2 und VC1/VC2 der jeweiligen Heizkreise.
- Am Solarmodul MS 100 werden angeschlossen:
  - die Temperaturfühler TS1 und TS2,
  - die Pumpe PS1.
- An der Frischwasserstation FF 20 wird angeschlossen:
  - die Zirkulationspumpe PW2.

### 3.16 Compress 7000i AW, Inneneinheit AWE ..., Pufferspeicher BH ... ERZ, Frischwasserstation FF 20 und ein gemischter Heizkreis

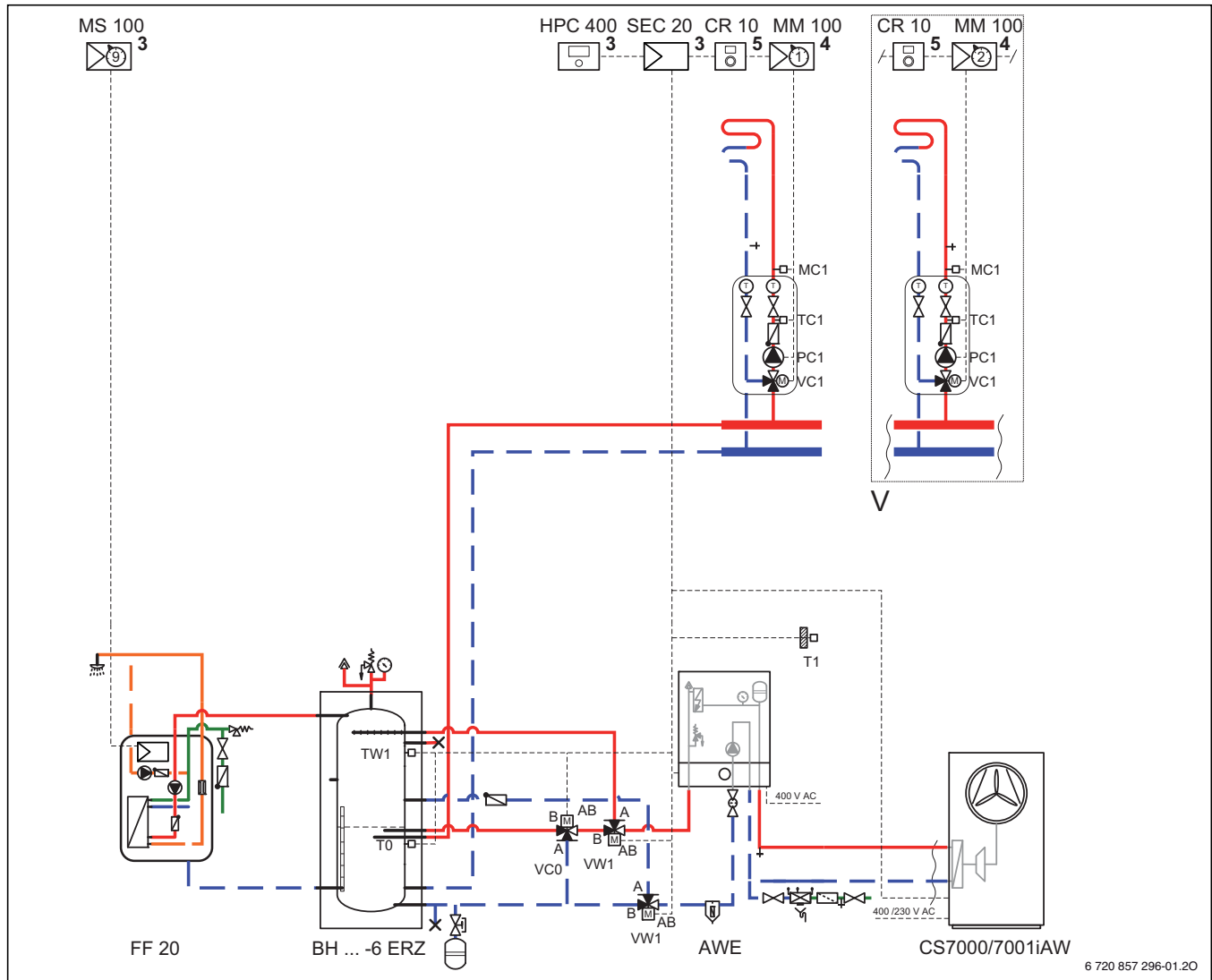


Bild 20 Anlagenschema mit Regelung (unverbindliche Prinzipdarstellung)

#### Position des Moduls:

- [3] In der Station
- [4] In der Station oder an der Wand
- [5] An der Wand

AWE	Inneneinheit mit elektrischem Zuheizer
BH ... ERZ	Bivalenter Pufferspeicher
CS...	Luft-Wasser-Wärmepumpe
FF 20	Frischwasserstation
HPC 400	Bedieneinheit
MC1	Temperaturbegrenzer
MM 100	Modul für gemischte Heiz-/Kühlkreise
MS 100	Regelung Frischwasserstation
PC1	Pumpe Heizkreis
SEC 20	Installationsmodul Wärmepumpe
T0	Vorlauftemperaturfühler
T1	Außentemperaturfühler
TC1	Mischertemperaturfühler
TW1	Speichertemperaturfühler
VC0	Umschaltventil
VC1	3-Wege-Mischer
VW1	Umschaltventil Warmwasserbereitung
X	Hydraulische Anschlussmöglichkeit für zweiten Wärmeerzeuger (z. B. Kaminofen)



Voraussetzungen für den Betrieb ohne Pufferspeicher beachten (→ Kapitel 10).

#### 3.16.1 Anwendungsbereich

- Einfamilienhaus
- Zweifamilienhaus

#### 3.16.2 Anlagenkomponenten

- Reversible Luft-Wasser-Wärmepumpe Compress 7000i AW
- Inneneinheit AWE mit Bedieneinheit HPC 400
- Pufferspeicher BH ... ERZ
- Frischwasserstation FF 20
- Ein gemischter Heizkreis

### 3.16.3 Funktionsbeschreibung

#### Wärmepumpe

- Bei der monoenergetischen Betriebsweise von Anlagen mit Luft-Wasser-Wärmepumpe erfolgt die Wärmeerzeugung zur Heizung über die Wärmepumpe sowie – wenn erforderlich – über den in der Wärmepumpen-Inneneinheit AWE integrierten elektrischen Zuheizer. Zusätzlich kann ein zweiter Wärmeerzeuger angeschlossen werden (Solaranlage; wasserführender Kaminofen). Die erzeugte Wärme wird sowohl zur Warmwasserbereitung als auch zur Heizungsunterstützung genutzt.

#### Regelung und Bedieneinheit

- Die Bedieneinheit HPC 400 ist in der Inneneinheit AWE fest eingebaut und kann nicht entnommen werden.
- Die Bedieneinheit HPC 400 regelt die beiden Heiz-/Kühlkreise und die Warmwasserbereitung.
- Die Bedieneinheit HPC 400 hat eine integrierte Wärmemengenerfassung.
- Das Reglermodul in der Frischwasserstation FF 20 regelt die Frischwasserstation autark und wird nicht mit dem EMS-2-BUS-Kabel von HPC 400 verbunden.
- Der zweite Wärmeerzeuger wird direkt an den Pufferspeicher BH ... ERZ angeschlossen und nicht über HPC 400 gesteuert.
- Für die Verbindung der Wärmepumpe (außen) ist neben der Spannungsversorgung auch eine Steuerung (CAN-BUS zwischen Wärmepumpe und Inneneinheit, Leiterquerschnitt  $\geq 0,75 \text{ mm}^2$ ) erforderlich.
- Die Bedieneinheit HPC 400 und das Heizkreismodul MM 100 werden über ein EMS-2-BUS-Kabel miteinander verbunden.
- Reine Heizkreise können mit einer Fernbedienung CR 10 ausgestattet werden.

#### Heizbetrieb

- Die Wärme für den Heizkreis wird über den Mischer VC1 auf die eingestellte Temperatur einreguliert. Zur Steuerung des Mixers ist ein Vorlauftemperaturfühler TC1 und ein Heizkreismodul erforderlich.
- Die Wärme für den optionalen Heizkreis 2 wird ebenfalls über den eigenen Mischer VC1 auf die eingestellte Temperatur einreguliert. Zur Steuerung des Mixers ist ebenfalls ein Vorlauftemperaturfühler TC1 und ein Heizkreismodul erforderlich.
- Beide Heizkreise können zusammen an ein optionales Heizkreismodul MM 200 angeschlossen werden.
- Ein Fußboden-Temperaturbegrenzer MC1 kann zusätzlich an jedem Heiz-/Kühlkreis zum Schutz einer Fußbodenheizung installiert werden.

#### Warmwasserbetrieb/solar

- Die Warmwasserbereitung erfolgt über die Frischwasserstation FF 20 mit integriertem Regler.
- Die Zapfleistung beträgt bis zu 22 l/min bei einer Warmwassertemperatur von 45 °C und einer Puffer-temperatur von 60 °C.
- An der FF 20 kann eine Zirkulationspumpe angeschlossen werden.
- Wenn die Temperatur am Speichertemperaturfühler TW1 den eingestellten Sollwert unterschreitet, startet der Kompressor. Die Warmwasserbereitung läuft so lange, bis die eingestellte Stopp-Temperatur erreicht ist.

- Über das Umschaltventil VCO wird der Vorlauf während der Warmwasserbereitung so lange im Kurzschluss gefahren, bis die Vorlauf-temperatur so hoch ist, wie die Temperatur am Speichertemperaturfühler TW1. Mit dieser Maßnahme wird das Abkühlen des Warmwasserspeichers beim Start der Wärmepumpe verhindert und ein effizienterer Betrieb der Wärmepumpe erreicht.

#### Kühlbetrieb

- Die Wärmepumpe in Kombination mit einem Speicher BH ... ERZ ist nicht für eine Kühlung über Gebläsekonvektoren oder Flächenheizung geeignet.

#### Wasserführender Kaminofen

- Am Pufferspeicher BH ... ERZ kann optional ein wasserführender Pelletofen oder Scheitholz-Kaminofen angeschlossen werden.
- Die erzeugte Wärme kann sowohl zur Warmwasserbereitung als auch zur Heizungsunterstützung genutzt werden.
- An der höchsten Stelle des BH ... ERZ-Speichers ist ein Luftabscheider und ein Sicherheitsventil vorzusehen.

#### Pumpen

- Hocheffizienzpumpen können ohne Trennrelais an SEC 20 und MM 200 angeschlossen werden. Maximallast am Relaisausgang: 2 A,  $\cos \varphi > 0,4$ .
- Die Pumpe in der Inneneinheit AWE vor dem Trennpufferspeicher wird über ein 0...10-V-Signal gesteuert.

#### Magnetitabscheider

Die im Heizwasser anfallenden ferromagnetischen Schlammteilchen können sich am Permanentmagneten der Hocheffizienzpumpe anlagern. Dadurch verringert sich die Leistung der Pumpe bis hin zur Blockade. Um das zu verhindern, empfehlen wir einen Magnetitabscheider im Heizungsrücklauf kurz vor dem Wärmeerzeuger.

#### Hinweis zur Frischwasserstation

- Die Warmwassertemperatur muss mindestens 5 K geringer sein als die eingestellte Speichertemperatur. Empfohlener Wert: 50 °C.
- Für einen effizienten Wärmepumpenbetrieb sind unnötige Zirkulationsläufe zu vermeiden. Empfohlene Zirkulationslaufzeit nach einer Bedarfsanforderung: 3 Minuten (nach Öffnen der Mischbatterie).

#### Anschlussklemmen

- Am Installationsmodul SEC 20 werden angeschlossen:
  - die Temperaturfühler T0, T1 und TW1,
  - die externen Umschaltventile VW1 (parallel an Anschlussklemme 53, 54 und N),
  - das Umschaltventil VCO
- An das Heizkreismodul MM 200 werden angeschlossen:
  - die Komponenten MC2, TC1/TC2, PC1/PC2 und VC1/VC2 der jeweiligen Heizkreise.
- An der Frischwasserstation FF 20 wird angeschlossen:
  - die Zirkulationspumpe PW2.

### 3.17 Compress 7000i AW, Inneneinheit AWB ..., Gas-Brennwertgerät, Pufferspeicher BH ... ERZ, Frischwasserstation FF20, ein ungemischter Heizkreis

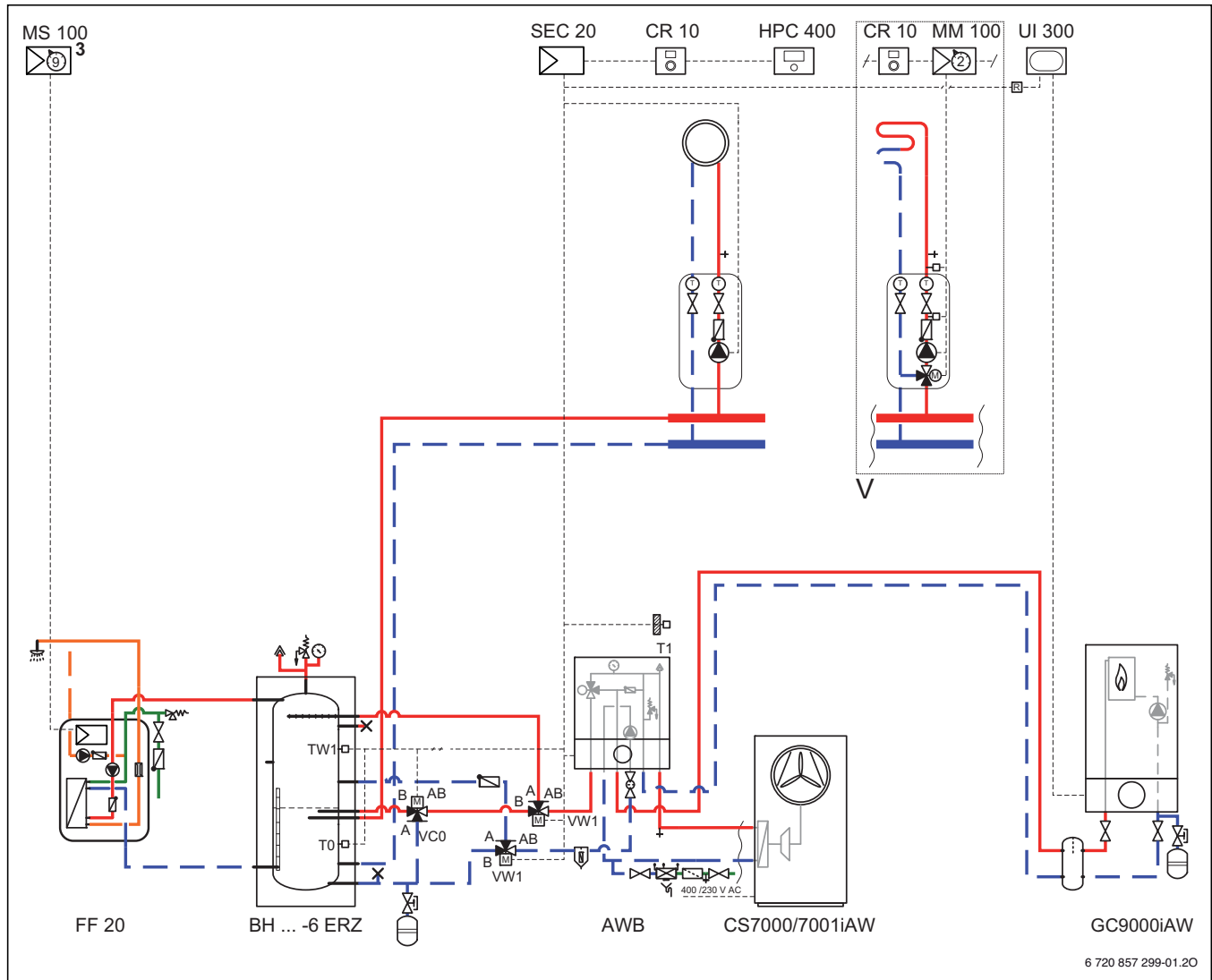


Bild 21 Anlagenschema mit Regelung (unverbindliche Prinzipdarstellung)

#### Position des Moduls:

- [1] Im Wärmeerzeuger
- [3] In der Station
- [4] In der Station oder an der Wand
- [5] An der Wand

AWB	Inneneinheit mit Mischventil
BH ... ERZ	Pufferspeicher
CR 10	Fernbedienung
CS...	Luft-Wasser-Wärmepumpe
FF 20	Frischwasserstation
GC9000iAW	Gas-Brennwertgerät
HPC 400	Bedieneinheit
MC1	Temperaturbegrenzer
MM 100	Modul für gemischte Heiz-/Kühlkreise
MS 100	Regelung Frischwasserstation
PC1	Pumpe Heiz-/Kühlkreis
SEC 20	Installationsmodul Wärmepumpe
T0	Vorlauftemperaturfühler
T1	Außentemperaturfühler
TC1	Mischertemperaturfühler
TW1	Speichertemperaturfühler
UI 300	Regelung Gas-Brennwertgerät
VC0	Umschaltventil
VC1	3-Wege-Mischer
VW1	Umschaltventil Warmwasser

#### 3.17.1 Anwendungsbereich

- Einfamilienhaus
- Zweifamilienhaus

#### 3.17.2 Anlagenkomponenten

- Reversible Luft-Wasser-Wärmepumpe Compress 7000i AW
- Inneneinheit AWB mit Bedieneinheit HPC 400
- Gas-Brennwertgerät GC9000iW.. H
- Pufferspeicher BH ... ERZ
- Frischwasserstation FF 20
- Ein ungemischter und/oder optional eingemischter Heizkreis mit jeweils einer Fernbedienung CR 10



### 3.17.3 Funktionsbeschreibung

#### Wärmepumpe

- Bei bivalenter Betriebsweise wird die Heizwärme durch zwei verschiedenen Wärmeerzeuger produziert. Die Grundlast wird dabei von der Luft-Wasser-Wärmepumpe zur Verfügung gestellt. Die Spitzenlast wird von dem Gas-Brennwertgerät abgedeckt. Dieses kann parallel zur Wärmepumpe oder alternativ zugeschaltet werden.
- Das 3-Wege-Mischventil in der Wärmepumpen-Inneneinheit AWB sorgt dafür, dass der zweite Wärmeerzeuger (bzw. die hydraulische Weiche) nur bei Bedarf vom Heizwasser durchströmt und die benötigte Wärme zum Heizwasser beigemischt wird.
- Wenn der zweite Wärmeerzeuger keine eigene Heizungspumpe hat, dürfen keine hydraulische Weiche und kein paralleler Pufferspeicher verwendet werden.

#### Regelung und Bedieneinheit

- Die Bedieneinheit HPC 400 ist in der Wärmepumpen-Inneneinheit AWB fest eingebaut und kann nicht entnommen werden.
- Die Bedieneinheit HPC 400 regelt die beiden Heizkreise und die Warmwasserbereitung.
- Die Bedieneinheit HPC 400 hat eine integrierte Wärmemengenerfassung.
- Der zweite Wärmeerzeuger wird von der Bedieneinheit HPC 400 über ein Relais (230 VAC, bauseits) ein- und ausgeschaltet. Das Relais wird an der Anschlussklemme „Ein-/Aus-Temperaturregler“ des zweiten Wärmeerzeugers angeschlossen.
- Für die Verbindung der Wärmepumpe (außen) ist neben der Spannungsversorgung auch eine Steuerleitung (CAN-BUS zwischen Wärmepumpe und Inneneinheit, Leiterquerschnitt  $\geq 0,75 \text{ mm}^2$ ) erforderlich.
- Die Bedieneinheit HPC 400 und das Heizkreismodul MM 100 werden über ein EMS-2-BUS-Kabel miteinander verbunden.
- Reine Heizkreise können mit einer Fernbedienung CR 10 ausgestattet werden. Heiz-/Kühlkreise benötigen die Fernbedienung CR 10 H mit integriertem Luftfeuchtefühler zur Überwachung des Taupunkts.

#### Heizbetrieb

- Die Wärme für den 2. Heizkreis wird über den Mischer VC1 auf die eingestellte Temperatur einreguliert. Zur Steuerung des Mixers ist ein Heizkreismodul MM 100 und ein Vorlauftemperaturfühler TC1 erforderlich.
- Ein Fußboden-Temperaturbegrenzer MC1 kann zusätzlich an jedem Heiz-/Kühlkreis zum Schutz einer Fußbodenheizung installiert werden.

#### Warmwasserbetrieb

- Die Warmwasserbereitung erfolgt über die Frischwasserstation FF 20 mit integriertem Regler.
- Die Zapfleistung beträgt bis zu 22 l/min, bei einer Warmwassertemperatur von 45 °C und einer Puffertemperatur von 60 °C.
- An der Frischwasserstation FF 20 kann eine Zirkulationspumpe angeschlossen werden.
- Wenn die Temperatur am Speichertemperaturfühler TW1 den eingestellten Sollwert unterschreitet, startet der Kompressor. Die Warmwasserbereitung läuft so lange, bis die eingestellte Stopp-Temperatur erreicht ist.
- Über das Umschaltventil VC0 wird der Vorlauf während der Warmwasserbereitung so lange im Kurzschluss gefahren, bis die Vorlauftemperatur so hoch ist wie die Temperatur am Speichertemperaturfühler TW1. Mit dieser Maßnahme wird das Abkühlen des Warmwasserspeichers beim Start der Wärmepumpe verhindert und ein effizienterer Betrieb der Wärmepumpe erreicht.

#### Kühlbetrieb

- Die Wärmepumpe ist in Kombination mit einem Speicher BH ... nicht für eine Kühlung über Gebläsekonvektoren oder Flächenheizung geeignet.

#### Pumpen

- Hocheffizienzpumpen können ohne Trennrelais an SEC 20 und MM 100 angeschlossen werden. Maximallast am Relaisausgang: 2 A,  $\cos \varphi > 0,4$ .
- Die Pumpe in der Inneneinheit AWB vor dem Pufferspeicher wird über ein 0...10-V-Signal gesteuert.

#### Magnetitabscheider

Die im Heizwasser anfallenden ferromagnetischen Schlammartikel können sich am Permanentmagneten der Hocheffizienzpumpe anlagern. Dadurch verringert sich die Leistung der Pumpe bis hin zur Blockade. Um das zu verhindern, empfehlen wir einen Magnetitabscheider im Heizungsrücklauf kurz vor dem Wärmeerzeuger.

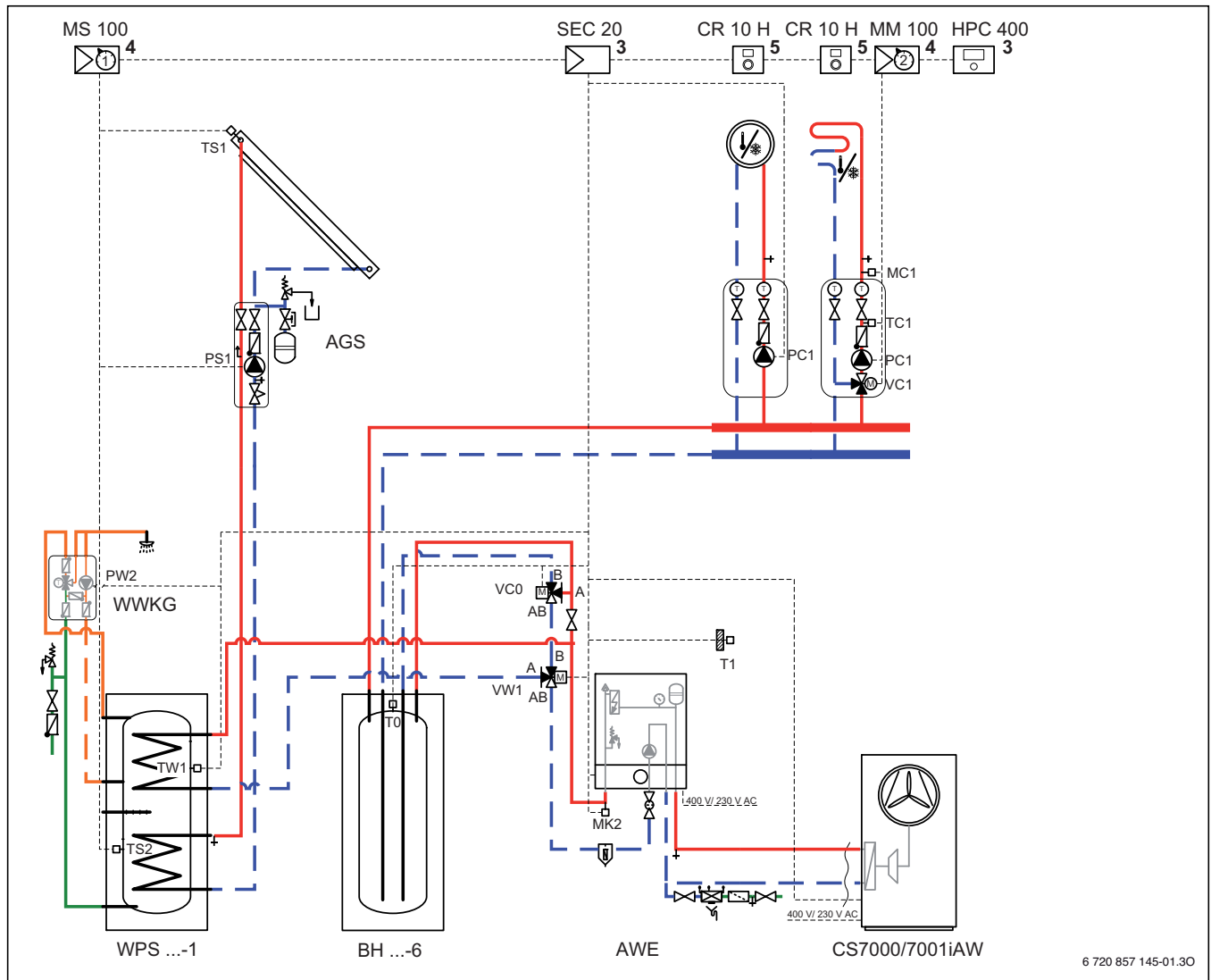
#### Hinweis zur Frischwasserstation

- Die Warmwassertemperatur muss mindestens 5 K geringer sein als die eingestellte Speichertemperatur. Empfohlener Wert: 50 °C.
- Für einen effizienten Wärmepumpenbetrieb sind unnötige Zirkulationsläufe zu vermeiden. Empfohlene Zirkulationslaufzeit nach einer Bedarfsanforderung: 3 Minuten (nach Öffnen der Mischbatterie).

#### Anschlussklemmen

- Am Installationsmodul SEC 20 werden angeschlossen:
  - die Temperaturfühler T0, T1, TW1
  - die Heizkreispumpe PC1 des 1. Heizkreises
  - die externen Umschaltventile VW1 (parallel an die Anschlussklemmen 53, 54 und N)
  - das Umschaltventil VC0
- Am Heizkreismodul MM 100 werden angeschlossen:
  - die Komponenten MC1, TC1, PC1 und VC1 des 2. Heizkreises.
- An der Frischwasserstation FF 20 wird angeschlossen:
  - die optionale Zirkulationspumpe PW2

### 3.18 Compress 7000i AW, Inneneinheit AWE ..., Pufferspeicher BH ..., bivalenter Warmwasserspeicher WPS ...-1 EP, solare Warmwasserbereitung, ein ungemischter und ein gemischter Heiz-/Kühlkreis



6 720 857 145-01.30

Bild 22 Anlagenschema mit Regelung (unverbindliche Prinzipdarstellung)

**Position des Moduls:**

- [3] In der Station  
 [4] In der Station oder an der Wand  
 [5] An der Wand

AGS	Solarstation
BH ...	Pufferspeicher
AWE	Inneneinheit mit elektrischem Zuheizter
CR 10 H	Fernbedienung mit Luftfeuchtfühler
CS...	Luft-Wasser-Wärmepumpe
HPC 400	Bedieneinheit
MC1	Temperaturbegrenzer
MK2	Feuchtfühler
MM 100	Modul für gemischte Heiz-/Kühlkreise
MS 100	Modul für einfache Solaranlagen
PC1	Pumpe Heiz-/Kühlkreis
PS1	Solarpumpe
PW2	Zirkulationspumpe
SEC 20	Installationsmodul Wärmepumpe
TC1	Mischertemperaturfühler
TS1	Kollektortemperaturfühler
TS2	Solarspeicher-Temperaturfühler
TW1	Speichertemperaturfühler
T0	Vorlaufemperaturfühler
T1	Außentemperaturfühler

VC0	Umschaltventil
VC1	3-Wege-Mischer
VW1	Umschaltventil Warmwasserbereitung
WPS ...-1	Bivalenter Warmwasserspeicher
WWKG	Warmwasserkomfortgruppe

**3.18.1 Anwendungsbereich**

- Einfamilienhaus
- Zweifamilienhaus

**3.18.2 Anlagenkomponenten**

- Reversible Luft-Wasser-Wärmepumpe Compress 7000i AW
- Inneneinheit AWE mit Bedieneinheit HPC 400
- Pufferspeicher BH 120...300-5
- Bivalenter Warmwasserspeicher WPS ...-1
- Thermische Solaranlage für Warmwasserbereitung
- Ein ungemischter und ein gemischter Heiz-/Kühlkreis mit jeweils einer Fernbedienung CR 10 H

### 3.18.3 Funktionsbeschreibung

#### Wärmepumpe

- Bei der monoenergetischen Betriebsweise von Anlagen mit Luft-Wasser-Wärmepumpe erfolgt die Wärmeerzeugung zur Heizung über die Wärmepumpe sowie – wenn erforderlich – über den in der Wärmepumpen-Inneneinheit AWE integrierten elektrischen Zuheizer.

#### Regelung und Bedieneinheit

- Die Bedieneinheit HPC 400 ist in der Wärmepumpen-Inneneinheit AWE fest eingebaut und kann nicht entnommen werden.
- Die Bedieneinheit HPC 400 regelt die beiden Heiz-/Kühlkreise und die Warmwasserbereitung.
- Die Bedieneinheit HPC 400 hat eine integrierte Wärmemengenerfassung.
- Für die Verbindung der Wärmepumpe (außen) ist neben der Spannungsversorgung auch eine Steuerleitung (CAN-BUS zwischen Wärmepumpe und Inneneinheit, Leiterquerschnitt  $\geq 0,75 \text{ mm}^2$ ) erforderlich.
- Die Bedieneinheit HPC 400 und das Heizkreismodul MM 100 werden über ein EMS-2-BUS-Kabel miteinander verbunden. Das Solarmodul MS 100 wird über ein EMS-2-BUS-Kabel mit dem Installationsmodul SEC 20 verbunden.
- Reine Heizkreise können mit einer Fernbedienung CR 10 ausgestattet werden. Heiz-/Kühlkreise benötigen die Fernbedienung CR 10 H mit integriertem Luftfeuchtefühler zur Überwachung des Taupunkts.

#### Heizbetrieb

- Die Wärme für den 2. Heizkreis wird über den Mischer VC1 auf die eingestellte Temperatur einreguliert. Zur Steuerung des Mixers ist ein Heizkreismodul MM 100 und ein Vorlauftemperaturfühler TC1 erforderlich.
- Ein Fußboden-Temperaturbegrenzer MC1 kann zusätzlich an jedem Heiz-/Kühlkreis zum Schutz einer Fußbodenheizung installiert werden.

#### Warmwasserbetrieb/solar

- Der externe Warmwasserspeicher wird von der Wärmepumpe beheizt und versorgt die angeschlossenen Zapfstellen mit Warmwasser.
- Wenn die Temperatur am Speichertemperaturfühler TW1 den eingestellten Sollwert unterschreitet, startet der Kompressor. Die Warmwasserbereitung läuft so lange, bis die eingestellte Stopp-Temperatur erreicht ist.
- Über das Umschaltventil VC0 wird der Vorlauf während der Warmwasserbereitung so lange im Kurzschluss gefahren, bis die Vorlauftemperatur so hoch ist, wie die Temperatur am Speichertemperaturfühler TW1. Mit dieser Maßnahme wird das Abkühlen des Pufferspeichers beim Start der Wärmepumpe verhindert und ein effizienterer Betrieb der Wärmepumpe erreicht.
- Die Fläche des Solar-Wärmetauschers WPS 390-1 beträgt  $1,4 \text{ m}^2$  und ist somit für 2 – 4 Flachkollektoren geeignet. Die Fläche des Solar-Wärmetauschers des WPS 490-1 beträgt  $1,6 \text{ m}^2$  und ist somit für 3 – 5 Flachkollektoren geeignet.

#### Kühlbetrieb

- Die Wärmepumpe Compress 7000i AW ist mit dem Pufferspeicher BH ...-5 nur für die Kühlung oberhalb des Taupunkts über Wand-, Boden-, Deckenheizung oder Gebläsekonvektoren geeignet.
- Um den Kühlbetrieb starten zu können, ist die Fernbedienung CR 10 H mit Luftfeuchtefühler erforderlich. Abhängig von der Raumtemperatur und der Luftfeuchte wird die minimal zulässige Vorlauftemperatur errechnet.
- Über den Kontakt PK2 wird ein spannungsbehafteter Kontakt zum Umschalten vom Heiz- in den Kühlbetrieb zur Verfügung gestellt.
- Zum Schutz vor Kondensatbildung ist ein Feuchtefühler MK2 (Zubehör) am Vorlauf zu den Kühlkreisen erforderlich. Abhängig von der Rohrführung können mehrere Feuchtefühler erforderlich sein.
- Kühlung unterhalb des Taupunkts ist nur mit einem Pufferspeicher mit einer diffusionsdichten Isolierung und CR 10 möglich. Zusätzlich müssen alle Rohre diffusionsdicht isoliert werden.

#### Pumpen

- Hocheffizienzpumpen können ohne Trennrelais an SEC 20 und MM 100 angeschlossen werden. Maximallast am Relaisausgang: 2 A,  $\cos \varphi > 0,4$ .
- Die Pumpe in der Inneneinheit AWE vor dem Trennpufferspeicher wird über ein 0...10-V-Signal gesteuert.

#### Magnetitabscheider

Die im Heizwasser anfallenden ferromagnetischen Schlammartikel können sich am Permanentmagneten der Hocheffizienzpumpe anlagern. Dadurch verringert sich die Leistung der Pumpe bis hin zur Blockade. Um das zu verhindern, empfehlen wir einen Magnetitabscheider im Heizungsrücklauf kurz vor dem Wärmeerzeuger.

#### Anschlussklemmen

- Am Installationsmodul SEC 20 werden angeschlossen:
  - die Temperaturfühler T0, T1, TW1 und der Feuchtefühler MK2,
  - das externe Umschaltventil VW1,
  - das Umschaltventil VC0,
  - die Zirkulationspumpe PW2 und die Heizkreispumpe PC1 des 1. Heizkreises.
- Am Heizkreismodul MM 100 werden angeschlossen:
  - die Komponenten TC1, PC1, MC1 und VC1 des 2. Heizkreises.
- Am Solarmodul MS 100 werden angeschlossen:
  - die Temperaturfühler TS1 und TS2,
  - die Pumpe PS1.

### 3.19 Compress 7000i AW, Inneneinheit AWE ..., bivalenter Warmwasserspeicher WPS ...-1 EP, solare Warmwasserbereitung, ein ungemischter und ein gemischter Heiz-/Kühlkreis

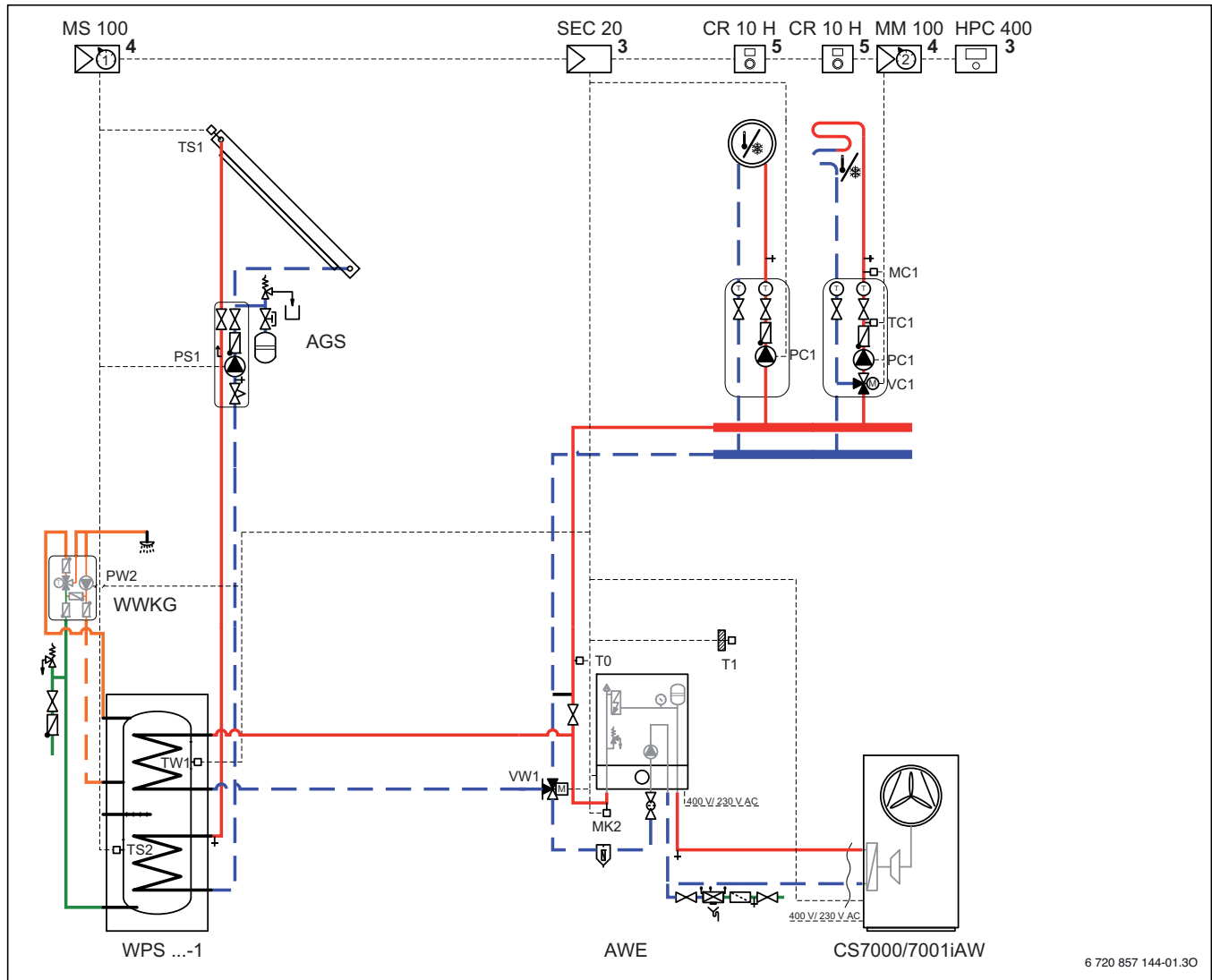


Bild 23 Anlagenschema mit Regelung (unverbindliche Prinzipdarstellung)

#### Position des Moduls:

- [3] In der Station  
 [4] In der Station oder an der Wand  
 [5] An der Wand

AGS	Solarstation
AWE	Inneneinheit mit elektrischem Zuheiz
CR 10 H	Fernbedienung mit Luftfeuchtefühler
CS...	Luft-Wasser-Wärmepumpe
HPC 400	Bedieneinheit
MC1	Temperaturbegrenzer
MK2	Feuchtefühler
MM 100	Modul für gemischte Heiz-/Kühlkreise
MS 100	Modul für einfache Solaranlagen
PC1	Pumpe Heiz-/Kühlkreis
PS1	Solarpumpe
PW2	Zirkulationspumpe
SEC 20	Installationsmodul Wärmepumpe
WPS ...-1	Bivalenter Warmwasserspeicher
T0	Vorlauftemperaturfühler
T1	Außentemperaturfühler
TC1	Mischertemperaturfühler
TS1	Kollektortemperaturfühler
TS2	Solarspeicher-Temperaturfühler
TW1	Speichertemperaturfühler
VC1	3-Wege-Mischer

VW1 Umschaltventil Warmwasser  
 WWKG Warmwasserkomfortgruppe



Voraussetzungen für den Betrieb ohne Pufferspeicher beachten (→ Kapitel 10).

#### 3.19.1 Anwendungsbereich

- Einfamilienhaus
- Zweifamilienhaus

#### 3.19.2 Anlagenkomponenten

- Reversible Luft-Wasser-Wärmepumpe Compress 7000i AW
- Inneneinheit AWE mit Bedieneinheit HPC 400
- Bauseitiger Bypass zwischen Vor- und Rücklauf (→ Kapitel 10)
- Bivalenter Warmwasserspeicher WPS ...-1
- Thermische Solaranlage für Warmwasserbereitung
- Ein ungemischter und ein gemischter Heiz-/Kühlkreis mit jeweils einer Fernbedienung CR 10 H

### 3.19.3 Funktionsbeschreibung

#### Wärmepumpe

- Bei der monoenergetischen Betriebsweise von Anlagen mit Luft-Wasser-Wärmepumpe erfolgt die Wärmeerzeugung zur Heizung über die Wärmepumpe sowie – wenn erforderlich – über den in der Wärmepumpen-Inneneinheit AWE integrierten elektrischen Zuheizer.

#### Regelung und Bedieneinheit

- Die Bedieneinheit HPC 400 ist in Wärmepumpen-Inneneinheit AWE fest eingebaut und kann nicht entnommen werden.
- Die Bedieneinheit HPC 400 regelt die beiden Heiz-/Kühlkreise und die Warmwasserbereitung.
- Die Bedieneinheit HPC 400 hat eine integrierte Wärmemengenerfassung.
- Für die Verbindung der Wärmepumpe (außen) ist neben der Spannungsversorgung auch eine Steuerleitung (CAN-BUS zwischen Wärmepumpe und Inneneinheit,  $\geq 0,75 \text{ mm}^2$ ) erforderlich.
- Die Bedieneinheit HPC 400 und das Heizkreismodul MM 100 werden über ein EMS-2-BUS-Kabel miteinander verbunden. Das Solarmodul MS 100 wird über ein EMS-2-BUS-Kabel mit dem Installationsmodul SEC 20 verbunden.
- Reine Heizkreise können mit einer Fernbedienung CR 10 ausgestattet werden. Heiz-/Kühlkreise benötigen die Fernbedienung CR 10 H mit integriertem Luftfeuchtefühler zur Überwachung des Taupunkts.

#### Warmwasserbetrieb/solar

- Der externe Warmwasserspeicher wird von der Wärmepumpe beheizt und versorgt die angeschlossenen Zapfstellen mit Warmwasser.
- Wenn die Temperatur am Speichertemperaturfühler TW1 den eingestellten Sollwert unterschreitet, startet der Kompressor. Die Warmwasserbereitung läuft so lange, bis die eingestellte Stopp-Temperatur erreicht ist.
- In der Startphase der Warmwasserbereitung werden die Heizkreispumpen so lange weggeschaltet, bis die Vorlauftemperatur der Wärmepumpe größer ist als die Temperatur am Warmwasser-Temperaturfühler TW1. Der Volumenstrom zirkuliert in dieser Zeit über den Bypass der Sicherheitsbaugruppe. Anschließend schaltet das Umschaltventil VW1 in den Warmwasserbetrieb um und die Heizkreispumpen werden wieder zugeschaltet. Mit dieser Funktion wird ein effizienterer Betrieb der Wärmepumpe erreicht.
- Die Fläche des Solar-Wärmetauschers WPS 390-1 beträgt  $1,4 \text{ m}^2$  und ist somit für 2 – 4 Flachkollektoren geeignet. Die Fläche des Solar-Wärmetauschers des WPS 490-1 beträgt  $1,6 \text{ m}^2$  und ist somit für 3 – 5 Flachkollektoren geeignet.

#### Heizbetrieb

- Zur Trennung zwischen Erzeuger- und Verbraucherkreis ist ein Bypass zwischen Vor- und Rücklauf erforderlich, um den Mindestvolumenstrom bei geringer Abnahme im Heizkreis sicherzustellen. Alternativ kann ein Pufferspeicher verwendet werden (→ Bild 22).
- Die Wärme für den 2. Heizkreis wird über den Mischer VC1 auf die eingestellte Temperatur einreguliert. Zur Steuerung des Mixers ist ein Heizkreismodul MM 100 und ein Vorlauftemperaturfühler TC1 erforderlich.
- Ein Fußboden-Temperaturbegrenzer MC1 kann zusätzlich an jedem Heiz-/Kühlkreis zum Schutz einer Fußbodenheizung installiert werden.

#### Kühlbetrieb

- Mit dieser Anlage ist die Kühlung oberhalb des Taupunktes möglich. Um den Kühlbetrieb starten zu können, ist die Fernbedienung CR 10 H mit Luftfeuchtefühler erforderlich. Abhängig von der Raumtemperatur und der Luftfeuchte wird die minimal zulässige Vorlauftemperatur errechnet.
- Über den Kontakt PK2 wird ein spannungsbehalteter Kontakt zum Umschalten vom Heiz- in den Kühlbetrieb zur Verfügung gestellt.
- Zum Schutz vor Kondensatbildung ist ein Feuchtefühler MK2 am Vorlauf zu den Kühlkreisen erforderlich. Abhängig von der Rohrführung können mehrere Feuchtefühler erforderlich sein.
- Bei Kühlung mit einer Luft-Wasser-Wärmepumpe CS700iAW .. IR/OR muss die Grundeinstellung der Poti beibehalten werden.

#### Pumpen

- Hocheffizienzpumpen können ohne Trennrelais an SEC 20 und MM 100 angeschlossen werden. Maximallast am Relaisausgang: 2 A,  $\cos \varphi > 0,4$ .
- Die Pumpe in der Inneneinheit AWE vor dem Bypass wird über ein 0...10-V-Signal gesteuert.

#### Magnetitabscheider

Die im Heizwasser anfallenden ferromagnetischen Schlammpartikel können sich am Permanentmagneten der Hocheffizienzpumpe anlagern. Dadurch verringert sich die Leistung der Pumpe bis hin zur Blockade. Um das zu verhindern, empfehlen wir einen Magnetitabscheider im Heizungsrücklauf kurz vor dem Wärmeerzeuger.

#### Anschlussklemmen

- Am Installationsmodul SEC 20 werden angeschlossen:
  - die Temperaturfühler T0, T1, TW1 und der Feuchtefühler MK2,
  - das externe Umschaltventil VW1,
  - die Zirkulationspumpe PW2 und die Heizkreispumpe PC1 des 1. Heizkreises.
- Am Heizkreismodul MM 100 werden angeschlossen:
  - die Komponenten MC1, TC1, PC1 und VC1 des 2. Heizkreises.
- Am Solarmodul MS 100 werden angeschlossen:
  - die Temperaturfühler TS1 und TS2,
  - die Pumpe PS1.

### 3.20 Compress 7000i AW, Inneneinheit AWB ..., Gas-Brennwertgerät, bivalenter Warmwasserspeicher WPS ...-1 EP, solare Warmwasserbereitung, ein ungemischter und ein gemischter Heiz-/Kühlkreis

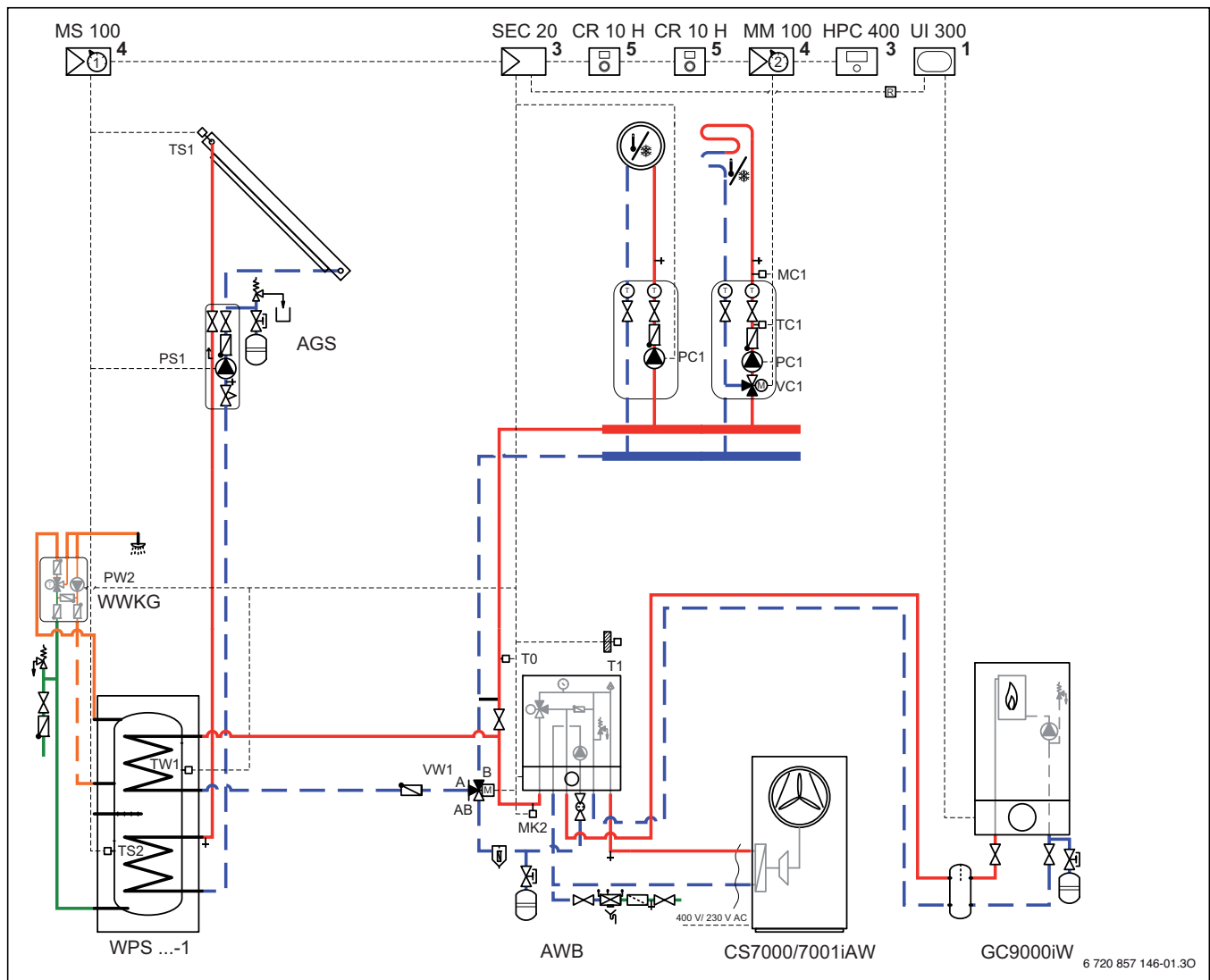


Bild 24 Anlagenschema mit Regelung (unverbindliche Prinzipdarstellung)

#### Position des Moduls:

- [1] Im Wärmeerzeuger
- [3] In der Station
- [4] In der Station oder an der Wand
- [5] An der Wand

AGS	Solarstation
AWB	Inneneinheit mit Mischventil
CR 10 H	Fernbedienung mit Luftfeuchtefühler
CS...	Luft-Wasser-Wärmepumpe
GC9000iW	Gas-Brennwertgerät
HPC 400	Bedieneinheit
MC1	Temperaturbegrenzer
MK2	Feuchtefühler
MM 100	Modul für gemischte Heiz-/Kühlkreise
MS 100	Modul für einfache Solaranlagen
PC1	Pumpe Heiz-/Kühlkreis
PS1	Solarpumpe
PW2	Zirkulationspumpe
SEC 20	Installationsmodul Wärmepumpe
T0	Vorlauftemperaturfühler
T1	Außentemperaturfühler
TC1	Mischertemperaturfühler
TS1	Kollektortemperaturfühler
TS2	Solarspeicher-Temperaturfühler

TW1	Speichertemperaturfühler
UI 300	Regelung Gas-Brennwertgerät
VC1	3-Wege-Mischer
VW1	Umschaltventil Warmwasser
WPS ...-1	Bivalenter Warmwasserspeicher
WWKG	Warmwasserkomfortgruppe



Voraussetzungen für den Betrieb ohne Pufferspeicher beachten (→ Kapitel 10).

### 3.20.1 Anwendungsbereich

- Einfamilienhaus
- Zweifamilienhaus

### 3.20.2 Anlagenkomponenten

- Reversible Luft-Wasser-Wärmepumpe Compress 7000i AW
- Inneneinheit AWB mit Bedieneinheit HPC 400
- Gas-Brennwertgerät GC9000iW.. H
- Bauseitiger Bypass zwischen Vor- und Rücklauf (→ Kapitel 10)
- Bivalenter Warmwasserspeicher WPS ...-1
- Thermische Solaranlage für Warmwasserbereitung
- Ein ungemischter und ein gemischter Heiz-/Kühlkreis mit jeweils einer Fernbedienung CR 10 H

### 3.20.3 Funktionsbeschreibung

#### Wärmepumpe

- Bei bivalenter Betriebsweise wird die Heizwärme durch zwei verschiedenen Wärmeerzeuger produziert. Die Grundlast wird dabei von der Luft-Wasser-Wärmepumpe zur Verfügung gestellt. Die Spitzenlast wird von dem Gas-Brennwertgerät abgedeckt. Dieses kann parallel zur Wärmepumpe oder alternativ zugeschaltet werden.
- Das 3-Wege-Mischventil in der Wärmepumpen-Inneneinheit AWB sorgt dafür, dass der zweite Wärmeerzeuger (bzw. die hydraulische Weiche) nur bei Bedarf vom Heizwasser durchströmt und die benötigte Wärme zum Heizwasser beigemischt wird.
- Wenn der zweite Wärmeerzeuger keine eigene Heizungspumpe hat, dürfen keine hydraulische Weiche und kein paralleler Pufferspeicher verwendet werden.

#### Regelung und Bedieneinheit

- Die Bedieneinheit HPC 400 ist in der Wärmepumpen-Inneneinheit AWE fest eingebaut und kann nicht entnommen werden.
- Die Bedieneinheit HPC 400 regelt die beiden Heiz-/Kühlkreise und die Warmwasserbereitung.
- Die Bedieneinheit HPC 400 hat eine integrierte Wärmemengenerfassung.
- Der zweite Wärmeerzeuger wird von der Bedieneinheit HPC 400 über ein Relais (230 VAC, bauseits) ein- und ausgeschaltet. Das Relais wird an der Anschlussklemme „Ein-/Aus-Temperaturregler“ des zweiten Wärmeerzeugers angeschlossen.
- Die Bedieneinheit HPC 400 und das Heizkreismodul MM 100 werden über ein EMS-2-BUS-Kabel miteinander verbunden. Das Solarmodul MS 100 wird über ein EMS-2-BUS-Kabel mit dem Installationsmodul SEC 20 verbunden.
- Für die Verbindung der Wärmepumpe (außen) ist neben der Spannungsversorgung auch eine Steuerleitung (CAN-BUS zwischen Wärmepumpe und Inneneinheit, Leiterquerschnitt  $\geq 0,75 \text{ mm}^2$ ) erforderlich.
- Reine Heizkreise können mit einer Fernbedienung CR 10 ausgestattet werden. Heiz-/Kühlkreise benötigen die Fernbedienung CR 10 H mit integriertem Luftfeuchtefühler zur Überwachung des Taupunkts.

#### Heizbetrieb

- Zur Trennung zwischen Erzeuger- und Verbraucherkreis ist ein Bypass zwischen Vor- und Rücklauf erforderlich, um den Mindestvolumenstrom bei geringer

Abnahme im Heizkreis sicherzustellen. Alternativ kann auch ein Pufferspeicher verwendet werden.

- Die Wärme für den 2. Heizkreis wird über den Mischer VC1 auf die eingestellte Temperatur einreguliert. Zur Steuerung des Mixers ist ein Heizkreismodul MM 100 und ein Vorlauftemperaturfühler TC1 erforderlich.
- Ein Fußboden-Temperaturbegrenzer MC1 kann zusätzlich an jedem Heiz-/Kühlkreis zum Schutz einer Fußbodenheizung installiert werden.

#### Warmwasserbetrieb/solar

- Der externe Warmwasserspeicher wird von der Wärmepumpe beheizt und versorgt die angeschlossenen Zapfstellen mit Warmwasser.
- Wenn die Temperatur am Speichertemperaturfühler TW1 den eingestellten Sollwert unterschreitet, startet der Kompressor. Die Warmwasserbereitung läuft so lange, bis die eingestellte Stopp-Temperatur erreicht ist.
- In der Startphase der Warmwasserbereitung werden die Heizkreispumpen so lange weggeschaltet, bis die Vorlauftemperatur der Wärmepumpe größer ist als die Temperatur am Warmwasser-Temperaturfühler TW1. Der Volumenstrom zirkuliert in dieser Zeit über den Bypass der Sicherheitsbaugruppe. Anschließend schaltet das Umschaltventil VW1 in den Warmwasserbetrieb um und die Heizkreispumpen werden wieder zugeschaltet. Mit dieser Funktion wird ein effizienterer Betrieb der Wärmepumpe erreicht.
- Die Fläche des Solar-Wärmetauschers WPS 390-1 beträgt  $1,4 \text{ m}^2$  und ist somit für 2 – 4 Flachkollektoren geeignet. Die Fläche des Solar-Wärmetauschers des WPS 490-1 beträgt  $1,6 \text{ m}^2$  und ist somit für 3 – 5 Flachkollektoren geeignet.

#### Kühlbetrieb

- Kühlbetrieb in bivalenten Anlagen ist nur dann zulässig, wenn die Gebläsekonvektoren für den Betrieb oberhalb des Taupunkts ausgelegt sind und auch nur in Kombination mit Feuchtefühlern MK2 (Zubehör).
- Um den Kühlbetrieb starten zu können, ist die Fernbedienung CR 10 H mit Luftfeuchtefühler erforderlich. Abhängig von der Raumtemperatur und der Luftfeuchte wird die minimal zulässige Vorlauftemperatur errechnet.
- Über den Kontakt PK2 wird ein spannungsbehafteter Kontakt zum Umschalten vom Heiz- in den Kühlbetrieb zur Verfügung gestellt.
- Zum Schutz vor Kondensatbildung ist ein Feuchtefühler MK2 (Zubehör) am Vorlauf zu den Kühlkreisen erforderlich. Abhängig von der Rohrführung können mehrere Feuchtefühler erforderlich sein.
- Bei Kühlung mit einer Luft-Wasser-Wärmepumpe CS7000iAW .. IR/OR muss die Grundeinstellung der Poti beibehalten werden.

#### Pumpen

- Hocheffizienzpumpen können ohne Trennrelais an SEC 20 und MM 100 angeschlossen werden. Maximallast am Relaisausgang: 2 A,  $\cos \varphi > 0,4$ .
- Die Pumpe in der Inneneinheit AWB vor dem Bypass wird über ein 0...10-V-Signal gesteuert.

**Magnetitabscheider**

Die im Heizwasser anfallenden ferromagnetischen Schlammteilchen können sich am Permanentmagneten der Hocheffizienzpumpe anlagern. Dadurch verringert sich die Leistung der Pumpe bis hin zur Blockade. Um das zu verhindern, empfehlen wir einen Magnetitabscheider im Heizungsrücklauf kurz vor dem Wärmeerzeuger.

**Anschlussklemmen**

- Am Installationsmodul SEC 20 werden angeschlossen:
  - die Temperaturfühler T0, T1, TW1 und der Feuchtefühler MK2,
  - das externe Umschaltventil VW1,
  - die Zirkulationspumpe PW2 und die Heizkreispumpe PC1 des 1. Heizkreises,
  - das Gas-Brennwertgerät.
- Am Heizkreismodul MM 100 werden angeschlossen:
  - die Komponenten MC1, TC1, PC1 und VC1 des 2. Heizkreises.
- Am Solarmodul MS 100 werden angeschlossen:
  - die Temperaturfühler TS1 und TS2,
  - die Pumpe PS1.



**3.21 Compress 7000i AW, Inneneinheit AWE ..., Pufferspeicher B ...-6 ER, Frischwasserstation FF 20, ein ungemischter und ein gemischter Heiz-/Kühlkreis**

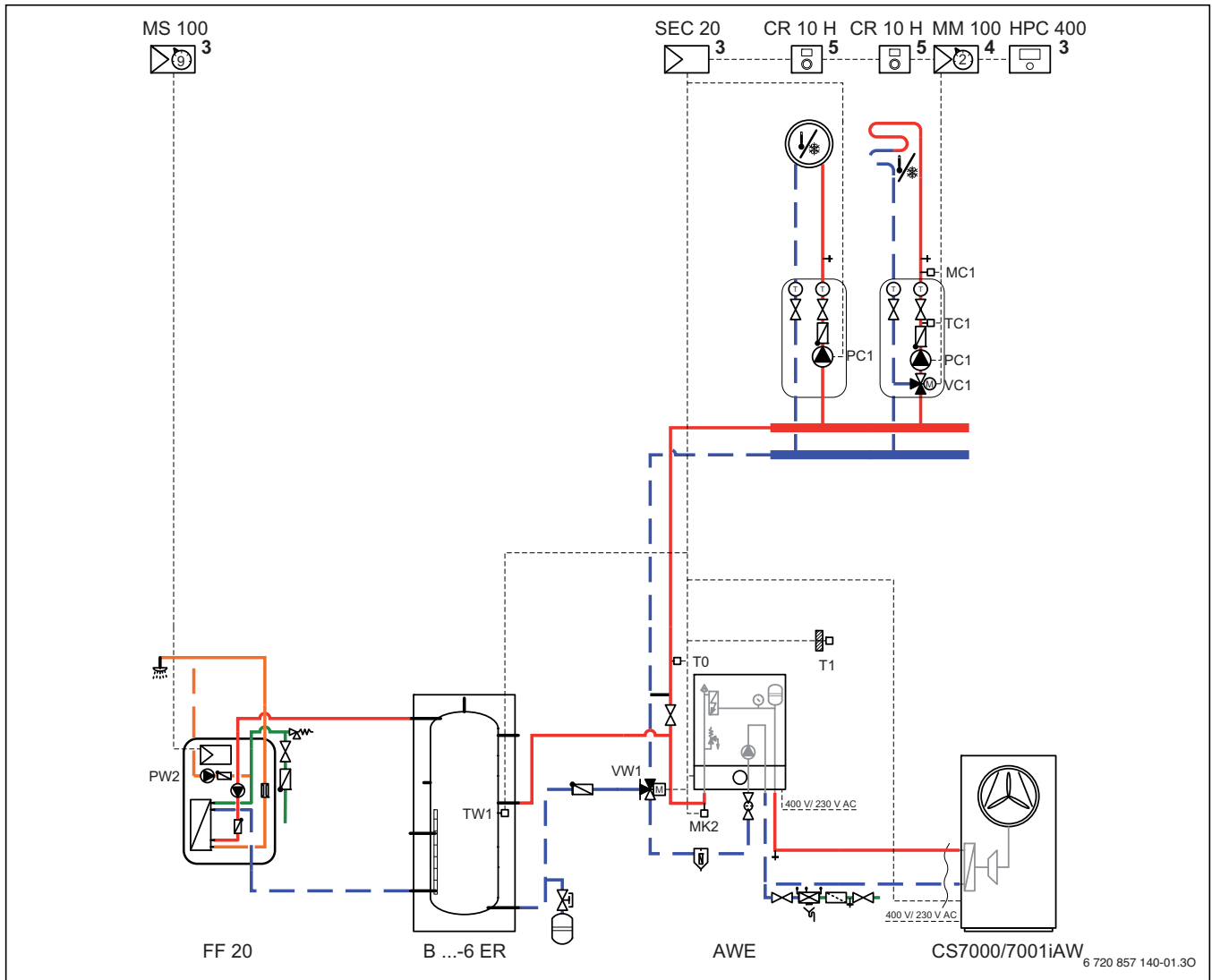


Bild 25 Anlagenschema mit Regelung (unverbindliche Prinzipdarstellung)

**Position des Moduls:**

- [3] In der Station
- [4] In der Station oder an der Wand
- [5] An der Wand

AWE	Inneneinheit mit elektrischem Zuheizer
B ...-6 ER	Pufferspeicher (Warmwasser)
CR 10 H	Fernbedienung mit Luftfeuchtefühler
CS...	Luft-Wasser-Wärmepumpe
FF 20	Frischwasserstation
HPC 400	Bedieneinheit
MC1	Temperaturbegrenzer
MK2	Feuchtefühler
MM 100	Modul für gemischte Heiz-/Kühlkreise
MS 100	Regelung Frischwasserstation
PC1	Pumpe Heiz-/Kühlkreis
PW2	Zirkulationspumpe
SEC 20	Installationsmodul Wärmepumpe
T0	Vorlauftemperaturfühler
T1	Außentemperaturfühler
TC1	Mischertemperaturfühler
TW1	Speichertemperaturfühler
VC1	3-Wege-Mischer
VW1	Umschaltventil Warmwasserbereitung



Der Pufferspeicher B ...-6 ER wird nur für die Warmwasserbereitung über Frischwasserstation FF 20 genutzt. Für die Heizungsanlage ist kein Pufferspeicher vorhanden.



Voraussetzungen für den Betrieb ohne Pufferspeicher beachten (→ Kapitel 10).

### 3.21.1 Anwendungsbereich

- Einfamilienhaus
- Zweifamilienhaus

### 3.21.2 Anlagenkomponenten

- Reversible Luft-Wasser-Wärmepumpe Compress 7000i AW
- Inneneinheit AWE mit Bedieneinheit HPC 400
- Bauseitiger Bypass zwischen Vor- und Rücklauf (→ Kapitel 10)
- Pufferspeicher B ...-6 ER
- Frischwasserstation FF 20
- ein ungemischter und ein gemischter Heiz-/Kühlkreis mit jeweils einer Fernbedienung CR 10 H

### 3.21.3 Funktionsbeschreibung

#### Wärmepumpe

- Bei der monoenergetischen Betriebsweise von Anlagen mit Luft-Wasser-Wärmepumpe erfolgt die Wärmeerzeugung zur Heizung über die Wärmepumpe sowie – wenn erforderlich – über den in der Wärmepumpen-Inneneinheit AWE integrierten elektrischen Zuheizter.

#### Regelung und Bedieneinheit

- Die Bedieneinheit HPC 400 ist in der Wärmepumpen-Inneneinheit AWE fest eingebaut und kann nicht entnommen werden.
- Die Bedieneinheit HPC 400 regelt die beiden Heiz-/Kühlkreise und die Warmwasserbereitung.
- Die Bedieneinheit HPC 400 hat eine integrierte Wärmemengenerfassung.
- Für die Verbindung der Wärmepumpe (außen) ist neben der Spannungsversorgung auch eine Steuerleitung (CAN-BUS zwischen Wärmepumpe und Inneneinheit,  $\geq 0,75 \text{ mm}^2$ ) erforderlich.
- Die Bedieneinheit HPC 400 und das Heizkreismodul MM 100 werden über ein EMS-2-BUS-Kabel miteinander verbunden.
- Reine Heizkreise können mit einer Fernbedienung CR 10 ausgestattet werden. Heiz-/Kühlkreise benötigen die Fernbedienung CR 10 H mit integriertem Luftfeuchtefühler zur Überwachung des Taupunkts.

#### Heizbetrieb

- Zur Trennung zwischen Erzeuger- und Verbraucherkreis ist der Bypass zwischen Vor- und Rücklauf erforderlich, um den Mindestvolumenstrom bei geringer Abnahme im Heizkreis sicherzustellen. Alternativ kann auch ein Pufferspeicher verwendet werden.
- Die Wärme für den 2. Heizkreis wird über den Mischer VC1 auf die eingestellte Temperatur einreguliert. Zur Steuerung des Mixers ist ein Heizkreismodul MM 100 und ein Vorlauftemperaturfühler TC1 erforderlich.
- Ein Fußboden-Temperaturbegrenzer MC1 kann zusätzlich an jedem Heiz-/Kühlkreis zum Schutz einer Fußbodenheizung installiert werden.

#### Warmwasserbetrieb/solar

- Die Warmwasserbereitung erfolgt über die Frischwasserstation FF 20 mit integriertem Regler.
- Die Zapfleistung beträgt bis zu 22 l/min bei einer Warmwassertemperatur von 45 °C und einer Puffertemperatur von 60 °C.
- An der FF 20 kann eine Zirkulationspumpe angeschlossen werden.
- Wenn die Temperatur am Speichertemperaturfühler TW1 den eingestellten Sollwert unterschreitet, startet der Kompressor. Die Warmwasserbereitung läuft bis die eingestellte Stopp-Temperatur erreicht ist.
- In der Startphase der Warmwasserbereitung werden die Heizkreispumpen so lange weggeschaltet, bis die Vorlauftemperatur der Wärmepumpe größer ist als die Temperatur am Warmwasser-Temperaturfühler TW1. Der Volumenstrom zirkuliert in dieser Zeit über den Bypass der Sicherheitsbaugruppe. Anschließend schaltet das Umschaltventil VW1 in den Warmwasserbetrieb um und die Heizkreispumpen werden wieder zugeschaltet. Mit dieser Funktion wird ein effizienterer Betrieb der Wärmepumpe erreicht.

#### Kühlbetrieb

- Mit dieser Anlage ist die Kühlung oberhalb des Taupunktes möglich. Um den Kühlbetrieb starten zu können, ist die Fernbedienung CR 10 H mit Luftfeuchtefühler erforderlich. Abhängig von der Raumtemperatur und der Luftfeuchte wird die minimal zulässige Vorlauftemperatur errechnet.
- Über den Kontakt PK2 wird ein spannungsbehafteter Kontakt zum Umschalten vom Heiz- in den Kühlbetrieb zur Verfügung gestellt.
- Zum Schutz vor Kondensatbildung ist ein Feuchtefühler MK2 (Zubehör) am Vorlauf zu den Kühlkreisen erforderlich. Abhängig von der Rohrführung können mehrere Feuchtefühler erforderlich sein.

#### Pumpen

- Hocheffizienzpumpen können ohne Trennrelais an SEC 20 und MM 100 angeschlossen werden. Maximallast am Relaisausgang: 2 A,  $\cos \varphi > 0,4$ .
- Die Pumpe in der Inneneinheit AWE vor dem Bypass wird über ein 0...10-V-Signal gesteuert.

#### Magnetitabscheider

Die im Heizwasser anfallenden ferromagnetischen Schlammteilchen können sich am Permanentmagneten der Hocheffizienzpumpe anlagern. Dadurch verringert sich die Leistung der Pumpe bis hin zur Blockade. Um das zu verhindern, empfehlen wir einen Magnetitabscheider im Heizungsrücklauf kurz vor dem Wärmeerzeuger.

**Hinweis zur Frischwasserstation**

- Die Warmwassertemperatur muss mindestens 5 K geringer sein als die eingestellte Speichertemperatur.  
Empfohlener Wert: 50 °C.
- Für einen effizienten Wärmepumpenbetrieb sind unnötige Zirkulationsläufe zu vermeiden.  
Empfohlene Zirkulationslaufzeit nach einer Bedarfsanforderung: 3 Minuten (nach Öffnen der Mischbatterie).

**Anschlussklemmen**

- Am Installationsmodul SEC 20 werden angeschlossen:
  - die Temperaturfühler T0, T1, TW1 und der Feuchtefühler MK2,
  - das externe Umschaltventil VW1,
  - die Heizkreispumpe PC1 des 1. Heizkreises.
- Am Heizkreismodul MM 100 werden angeschlossen:
  - die Komponenten MC1, TC1, PC1 und VC1 des 2. Heizkreises.
- An der Frischwasserstation FF 20 wird angeschlossen:
  - die Zirkulationspumpe PW2.

### 3.22 Compress 7000i AW, Inneneinheit AWB ..., Gas-Brennwertgerät, Pufferspeicher B ...-6 ER, Frischwasserstation FF 20, ein ungemischter und ein gemischter Heiz-/Kühlkreis

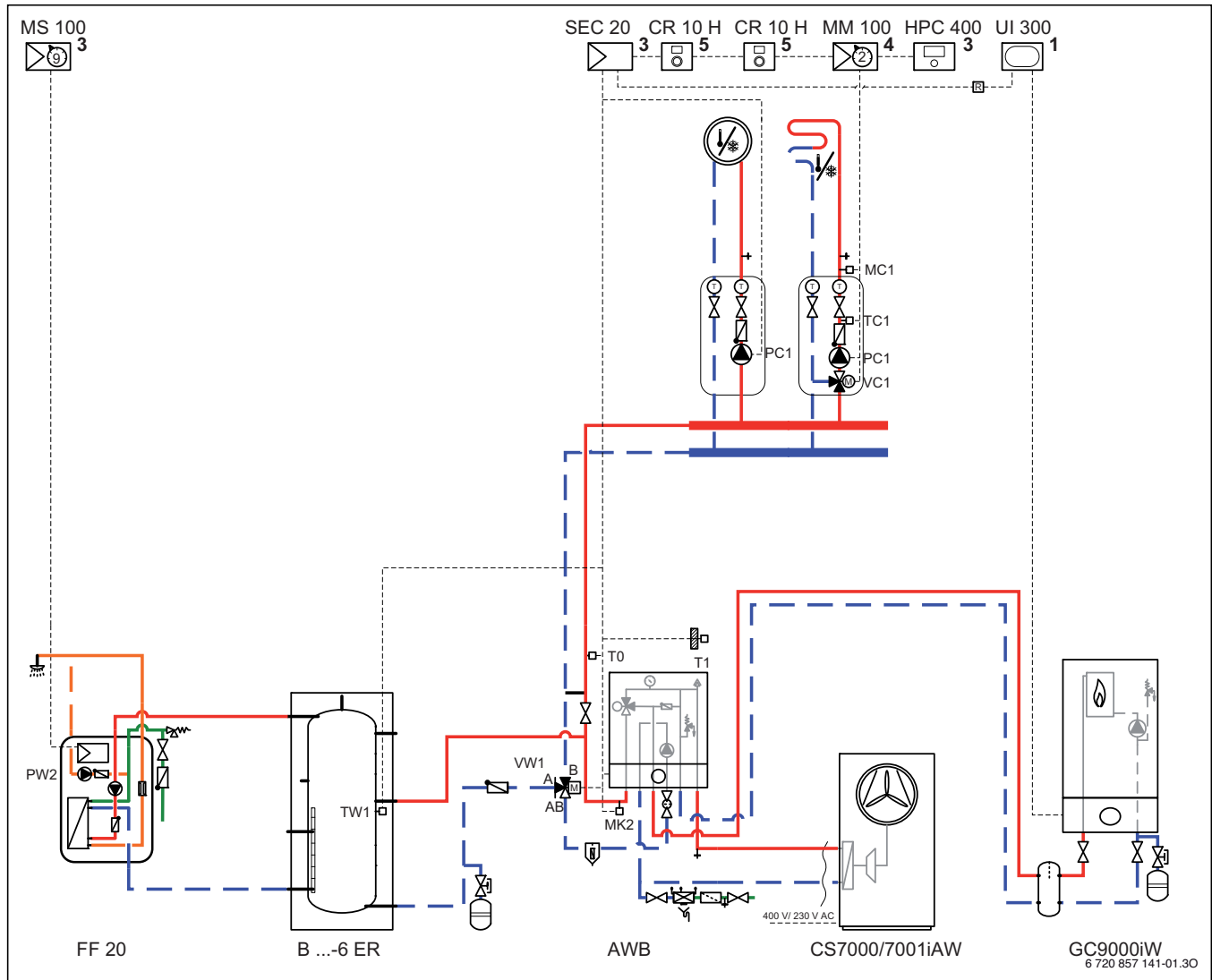


Bild 26 Anlagenschema mit Regelung (unverbindliche Prinzipdarstellung)

#### Position des Moduls:

- [1] Im Wärmeerzeuger
- [3] In der Station
- [4] In der Station oder an der Wand
- [5] An der Wand

AWB	Inneneinheit mit 3-Wege-Mischventil
B ...-6 ER	Pufferspeicher
CR 10 H	Fernbedienung mit Luftfeuchtefühler
CS...	Luft-Wasser-Wärmepumpe
FF 20	Frischwasserstation
GC9000iW	Gas-Brennwertgerät
HPC 400	Bedieneinheit
MC1	Temperaturbegrenzer
MK2	Feuchtefühler
MM 100	Modul für gemischte Heiz-/Kühlkreise
MS 100	Regelung Frischwasserstation
PC1	Pumpe Heiz-/Kühlkreis
PW2	Zirkulationspumpe
SEC 20	Installationsmodul Wärmepumpe
T0	Vorlauftemperaturfühler
T1	Außentemperaturfühler
TC1	Mischertemperaturfühler
TW1	Speichertemperaturfühler
UI 300	Regelung Gas-Brennwertgerät

VC1	3-Wege-Mischer
VW1	Umschaltventil Warmwasserbereitung



Der Pufferspeicher B ...-6 ER wird nur für die Warmwasserbereitung über Frischwasserstation FF 20 genutzt. Für die Heizungsanlage ist kein Pufferspeicher vorhanden.



Voraussetzungen für den Betrieb ohne Pufferspeicher beachten (→ Kapitel 10).

### 3.22.1 Anwendungsbereich

- Einfamilienhaus
- Zweifamilienhaus

### 3.22.2 Anlagenkomponenten

- Reversible Luft-Wasser-Wärmepumpe Compress 7000i AW
- Inneneinheit AWB mit Bedieneinheit HPC 400
- Gas-Brennwertgerät GC9000iW.. H
- Bauseitiger Bypass zwischen Vor- und Rücklauf (→ Kapitel 10)
- Pufferspeicher B ...-6 ER
- Frischwasserstation FF 20
- ein ungemischter und ein gemischter Heiz-/Kühlkreis mit jeweils einer Fernbedienung CR 10 H

### 3.22.3 Funktionsbeschreibung

#### Wärmepumpe/Gas-Brennwertgerät

- Bei bivalenter Betriebsweise wird die Heizwärme durch zwei verschiedenen Wärmeerzeuger produziert. Die Grundlast wird dabei von der Luft-Wasser-Wärmepumpe zur Verfügung gestellt. Die Spitzenlast wird von dem Gas-Brennwertgerät abgedeckt. Dieses kann parallel zur Wärmepumpe oder alternativ zugeschaltet werden.
- Das 3-Wege-Mischventil in der Wärmepumpen-Inneneinheit AWB sorgt dafür, dass der zweite Wärmeerzeuger (bzw. die hydraulische Weiche) nur bei Bedarf vom Heizwasser durchströmt und die benötigte Wärme zum Heizwasser beigemischt wird.
- Wenn der zweite Wärmeerzeuger keine eigene Heizungspumpe hat, dürfen keine hydraulische Weiche und kein paralleler Pufferspeicher verwendet werden.

#### Regelung und Bedieneinheit

- Die Bedieneinheit HPC 400 ist in der Wärmepumpen-Inneneinheit AWB fest eingebaut und kann nicht entnommen werden.
- Die Bedieneinheit HPC 400 regelt die beiden Heizkreise und die Warmwasserbereitung.
- Die Bedieneinheit HPC 400 hat eine integrierte Wärmemengenerfassung.
- Für die Verbindung der Wärmepumpe (außen) ist neben der Spannungsversorgung auch eine Steuerleitung (CAN-BUS zwischen Wärmepumpe und Inneneinheit, Leiterquerschnitt  $\geq 0,75 \text{ mm}^2$ ) erforderlich.
- Das Reglermodul in Frischwasserstation FF 20 regelt die Frischwasserstation autark und wird nicht mit dem EMS-2-BUS-Kabel von HPC 400 verbunden.
- Der zweite Wärmeerzeuger wird von der Bedieneinheit HPC 400 über ein Relais (230 VAC, bauseits) ein- und ausgeschaltet. Das Relais wird an der Anschlussklemme „Ein-/Aus-Temperaturregler“ des zweiten Wärmeerzeugers angeschlossen.
- Die Bedieneinheit HPC 400 und das Heizkreismodul MM 100 werden über ein EMS-2-BUS-Kabel miteinander verbunden. Das Solarmodul MS 100 wird über ein EMS-2-BUS-Kabel mit dem Installationsmodul SEC 20 verbunden.
- Reine Heizkreise können mit einer Fernbedienung CR 10 ausgestattet werden. Heiz-/Kühlkreise benötigen die Fernbedienung CR 10 H mit integriertem Luftfeuchtfühler zur Überwachung des Taupunkts.

#### Heizbetrieb

- Zur Trennung zwischen Erzeuger- und Verbraucherkreis ist ein Bypass zwischen Vor- und Rücklauf erforderlich, um den Mindestvolumenstrom bei geringer Abnahme im Heizkreis sicherzustellen. Alternativ kann auch ein Pufferspeicher verwendet werden.
- Die Wärme für den 2. Heizkreis wird über den Mischer VC1 auf die eingestellte Temperatur einreguliert. Zur Steuerung des Mixers ist ein Heizkreismodul MM 100 und ein Vorlauftemperaturfühler TC1 erforderlich.
- Ein Fußboden-Temperaturbegrenzer MC1 kann zusätzlich an jedem Heizkreis zum Schutz einer Fußbodenheizung installiert werden.

#### Warmwasserbetrieb/Frischwasserstation

- Die Warmwasserbereitung erfolgt über die Frischwasserstation FF 20 mit integriertem Regler.
- Die Zapfleistung beträgt bis zu 22 l/min bei einer Warmwassertemperatur von 45 °C und einer Puffertemperatur von 60 °C.
- An der FF 20 kann eine Zirkulationspumpe angeschlossen werden.
- Wenn die Temperatur am Speichertemperaturfühler TW1 den eingestellten Sollwert unterschreitet, startet der Kompressor. Die Warmwasserbereitung läuft so lange, bis die eingestellte Stopp-Temperatur erreicht ist.
- In der Startphase der Warmwasserbereitung werden die Heizkreispumpen so lange weggeschaltet, bis die Vorlauftemperatur der Wärmepumpe größer ist als die Temperatur am Warmwasser-Temperaturfühler TW1. Der Volumenstrom zirkuliert in dieser Zeit über den Bypass der Sicherheitsbaugruppe. Anschließend schaltet das Umschaltventil VW1 in den Warmwasserbetrieb um und die Heizkreispumpen werden wieder zugeschaltet. Mit dieser Funktion wird ein effizienterer Betrieb der Wärmepumpe erreicht.
- Der Kessel wird für die thermische Desinfektion des Warmwassers genutzt.

#### Kühlbetrieb

- Kühlbetrieb in bivalenten Anlagen ist nur zulässig für den Betrieb oberhalb des Taupunkts und auch nur in Kombination mit Feuchtefühler (Zubehör).
- Um den Kühlbetrieb starten zu können, ist die Fernbedienung CR 10 H mit Luftfeuchtefühler erforderlich. Abhängig von der Raumtemperatur und der Luftfeuchte wird die minimal zulässige Vorlauftemperatur errechnet.
- Über den Kontakt PK2 wird ein spannungsbehafteter Kontakt als Signal (230 V AC) zum Umschalten vom Heiz- in den Kühlbetrieb zur Verfügung gestellt.
- Zum Schutz vor Kondensatbildung ist ein Feuchtefühler MK2 (Zubehör) am Vorlauf zu den Kühlkreisen erforderlich. Abhängig von der Rohrführung können mehrere Feuchtefühler erforderlich sein.

#### Pumpen

- Hocheffizienzpumpen können ohne Trennrelais an SEC 20 und MM 100 angeschlossen werden. Maximallast am Relaisausgang: 2 A,  $\cos \varphi > 0,4$ .
- Die Pumpe in der Inneneinheit AWB vor dem Bypass wird über ein 0...10-V-Signal gesteuert.

**Magnetitabscheider**

Die im Heizwasser anfallenden ferromagnetischen Schlammteilchen können sich am Permanentmagneten der Hocheffizienzpumpe anlagern. Dadurch verringert sich die Leistung der Pumpe bis hin zur Blockade. Um das zu verhindern, empfehlen wir einen Magnetitabscheider im Heizungsrücklauf kurz vor dem Wärmeerzeuger.

**Hinweis zur Frischwasserstation**

- Die Warmwassertemperatur muss mindestens 5 K geringer sein als die eingestellte Speichertemperatur. Empfohlener Wert: 50 °C.
- Für einen effizienten Wärmepumpenbetrieb sind unnötige Zirkulationsläufe zu vermeiden. Empfohlene Zirkulationslaufzeit nach einer Bedarfsanforderung: 3 Minuten (nach Öffnen der Mischbatterie).

**Anschlussklemmen**

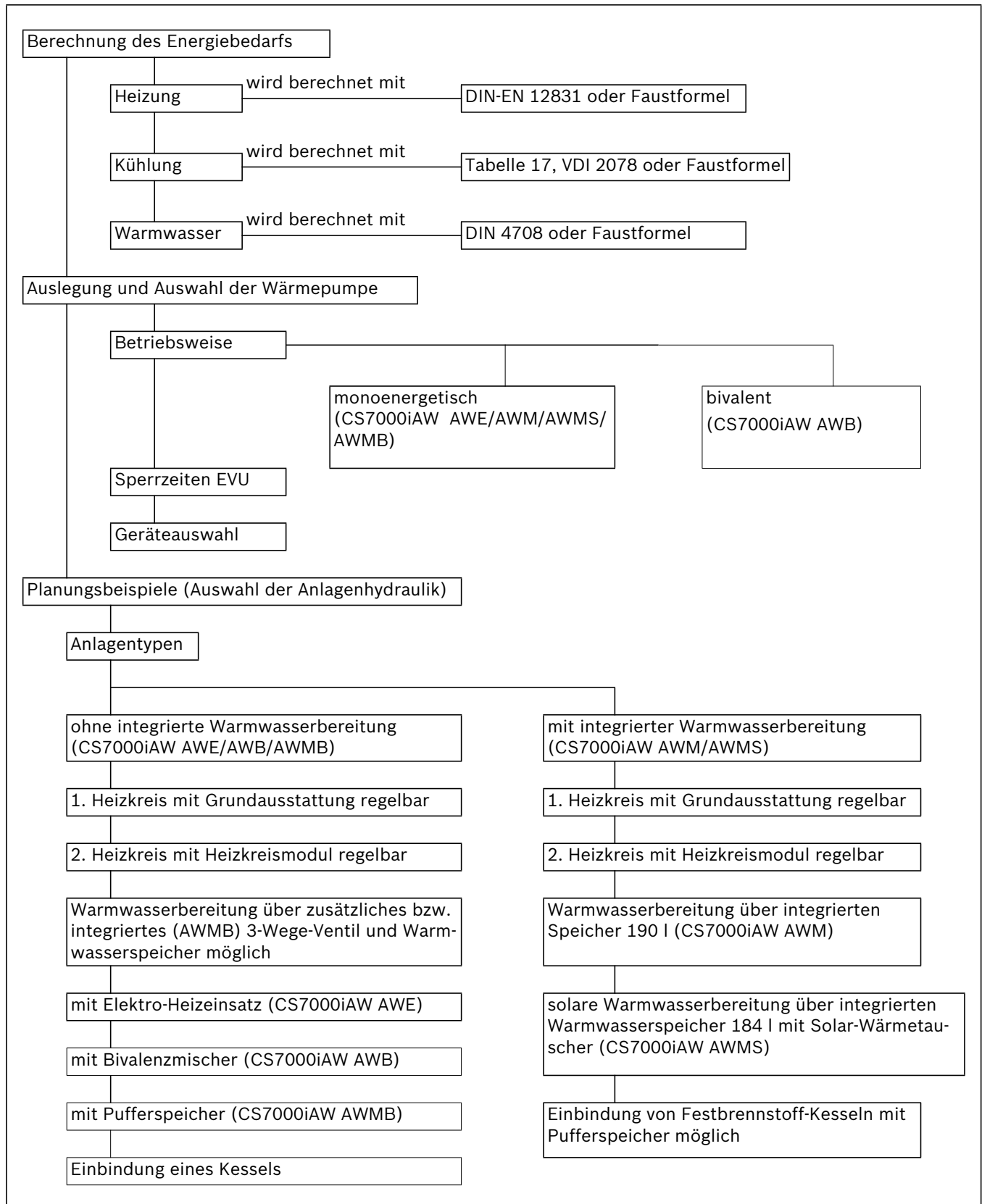
- Am Installationsmodul SEC 20 werden angeschlossen:
  - die Temperaturfühler T0, T1, TW1 und der Feuchtefühler MK2,
  - das externe Umschaltventil VW1,
  - die Heizkreispumpe PC1 des 1. Heizkreises,
  - das Gas-Brennwertgerät.
- Am Heizkreismodul MM 100 werden angeschlossen:
  - die Komponenten MC1, TC1, PC1 und VC1 des 2. Heizkreises.
- An der Frischwasserstation FF 20 wird angeschlossen:
  - die Zirkulationspumpe PW2 für einen Betrieb per Bedarfsmeldung.  
Alternativ kann die Zirkulationspumpe auch an die SEC 20 angeschlossen werden. Dann ist ein Zeitprogramm in der HPC 400 einstellbar.

## 4 Planung und Auslegung von Wärmepumpen

### 4.1 Vorgehensweise

Die notwendigen Schritte zur Planung und Auslegung einer Heizungsanlage mit Wärmepumpe sind in Tab. 12

dargestellt. Eine ausführliche Beschreibung finden Sie in den nachfolgenden Kapiteln.



Tab. 12

## 4.2 Mindestanlagenvolumen und Ausführung der Heizungsanlage



Um übermäßig viele Start/Stop-Zyklen, eine unvollständige Abtauung und unnötige Alarmer zu vermeiden, muss in der Anlage eine ausreichende Energiemenge gespeichert werden. Diese Energie wird einerseits in der Wassermenge der Heizungsanlage und andererseits in den Anlagenkomponenten (Heizkörper) sowie im Betonboden (Fußbodenheizung) gespeichert.

Da die Anforderungen für verschiedene Wärmepumpeninstallationen und Heizungsanlagen stark variieren, wird generell kein Mindestanlagenvolumen angegeben. Stattdessen gelten für alle Wärmepumpengrößen die folgenden Voraussetzungen:

### 4.2.1 Nur Fußboden-Heizkreis ohne Pufferspeicher, ohne Mischer

Um die Wärmepumpen- und Abtaufunktion sicherzustellen, müssen mindestens 22 m<sup>2</sup> beheizbare Fußbodenfläche zur Verfügung stehen. Ferner muss im größten Raum (Referenzraum) eine Fernbedienung installiert sein. Die von der Fernbedienung gemessene Raumtemperatur wird zur Berechnung der Vorlauftemperatur berücksichtigt (Prinzip: Außentemperaturgeführte Regelung mit Raumtemperaturaufschaltung). Alle Zonenventile des Referenzraumes müssen vollständig geöffnet sein.

Unter Umständen kann es zur Aktivierung des elektrischen Zuheizers kommen, um eine vollständige Abtaufunktion zu gewährleisten. Dies ist von der verfügbaren Fußbodenfläche abhängig.

### 4.2.2 Nur Heizkörperheizkreis ohne Pufferspeicher, ohne Mischer

Um die Wärmepumpen- und Abtaufunktion sicherzustellen, müssen mindestens 4 Heizkörper mit jeweils mindestens 500 W Leistung vorhanden sein. Es ist darauf zu achten, dass die Thermostatventile dieser Heizkörper vollständig geöffnet sind. Wenn diese Bedingung innerhalb eines Wohnbereiches erfüllt werden kann, empfehlen wir eine Fernbedienung für diesen Referenzraum, damit die gemessene Raumtemperatur zur Berechnung der Vorlauftemperatur berücksichtigt werden kann.

Unter Umständen kann es zur Aktivierung des elektrischen Zuheizers kommen, um eine vollständige Abtaufunktion zu gewährleisten. Dies ist von der verfügbaren Heizkörperoberfläche abhängig.

### 4.2.3 Heizungsanlage mit einem ungemischten Heizkreis und einem gemischten Heizkreis ohne Pufferspeicher

Um die Wärmepumpen- und Abtaufunktion sicherzustellen, muss der ungemischte Heizkreis mindestens 4 Heizkörper mit jeweils mindestens 500 W Leistung enthalten. Es ist darauf zu achten, dass die Thermostatventile dieser Heizkörper vollständig geöffnet sind.

Unter Umständen kann es zur Aktivierung des elektrischen Zuheizers kommen, um eine vollständige Abtaufunktion zu gewährleisten. Dies ist von der verfügbaren Heizkörperoberfläche abhängig.

#### Besonderheit

Wenn beide Heizkreise unterschiedliche Betriebszeiten haben, muss jeder Heizkreis alleine die Wärmepumpenfunktion sicherstellen können. Es ist dann darauf zu achten, dass mindestens 4 Heizkörperventile des ungemischten Heizkreises vollständig geöffnet sind und für den gemischten Heizkreis (Fußboden) mindestens 22 m<sup>2</sup> Fußbodenfläche zur Verfügung stehen. In diesem Fall empfehlen wir in den Referenzräumen beider Heizkreise Fernbedienungen, damit die gemessene Raumtemperatur zur Berechnung der Vorlauftemperatur berücksichtigt werden kann.

Unter Umständen kann es zur Aktivierung des elektrischen Zuheizers kommen, um eine vollständige Abtaufunktion zu gewährleisten.

Wenn beide Heizkreise identische Betriebszeiten haben, benötigt der gemischte Heizkreis keine Mindestfläche, weil mit den 4 ständig durchströmten Heizkörpern die Wärmepumpenfunktion sichergestellt wird. Eine Fernbedienung wird in dem Bereich der geöffneten Heizkörper empfohlen, so dass die Wärmepumpe die Vorlauftemperatur automatisch anpasst.

### 4.2.4 Nur gemischte Heizkreise (gilt auch für Heizkreis mit Gebläsekonvektoren)

Um sicherzustellen, dass genügend Energie zur Abtauung bereitsteht, ist ein Pufferspeicher mit mindestens 50 Litern einzuplanen.



### 4.3 Ermittlung der Gebäudeheizlast (Wärmebedarf)

Eine genaue Berechnung der Heizlast erfolgt nach DIN-EN 12831 und muss für Neubauten von einer Fachkraft entsprechend der DIN ermittelt werden. Nachfolgend sind überschlägige Verfahren beschrieben, die zur Abschätzung geeignet sind, jedoch keine detaillierte individuelle Berechnung ersetzen können.

#### 4.3.1 Bestehende Objekte

Bei Austausch einer vorhandenen Heizungsanlage lässt sich die Heizlast durch den Brennstoffverbrauch der alten Heizungsanlage abschätzen.

Bei Gasheizungen:

$$\dot{Q} / \text{kW} = \frac{\text{Verbrauch} / \text{m}^3/\text{a}}{250 / \text{m}^3/\text{a} \text{ kW}}$$

F. 6

Bei Ölheizungen:

$$\dot{Q} / \text{kW} = \frac{\text{Verbrauch} / \text{l/a}}{250 / \text{l/a} \text{ kW}}$$

F. 7



Um den Einfluss extrem kalter oder warmer Jahre auszugleichen, muss der Brennstoffverbrauch über mehrere Jahre gemittelt werden.

#### Beispiel:

Zur Heizung eines Hauses wurden in den letzten 10 Jahren insgesamt 30000 Liter Heizöl benötigt. Wie groß ist die Heizlast?

Der gemittelte Heizölverbrauch pro Jahr beträgt:

$$\frac{\text{Verbrauch}}{\text{Zeitraum}} = \frac{30000 \text{ Liter}}{10 \text{ Jahre}} = 3000 \text{ l/a}$$

Mit Formel 6 berechnet sich die Heizlast damit zu:

$$\dot{Q} = \frac{3000 \text{ l/a}}{250 \text{ l/a} \text{ kW}} = 12 \text{ kW}$$

Die Berechnung der Heizlast kann auch nach Kapitel 4.3.2 erfolgen. Die Anhaltswerte für den spezifischen Wärmebedarf sind dann:

Art der Gebäudedämmung	Spezifische Heizlast $\dot{q}$ in $\text{W}/\text{m}^2$
Dämmung nach WSchVO 1982	60...100
Dämmung nach WSchVO 1995	40...60

Tab. 13

### 4.3.2 Neubauten

Die benötigte Wärmeleistung für die Heizung der Wohnung oder des Hauses lässt sich grob überschlägig über die zu beheizende Fläche und den spezifischen Wärmebedarf ermitteln. Der spezifische Wärmeleistungsbedarf ist abhängig von der Wärmedämmung des Gebäudes (→ Tabelle 14).

Art der Gebäudedämmung	Spezifische Heizlast $\dot{q}$ in $\text{W}/\text{m}^2$
Dämmung nach EnEV 2002	40...60
Dämmung nach EnEV 2009 KfW-Effizienzhaus 100	30...35
KfW-Effizienzhaus 70	15...30
Passivhaus	10

Tab. 14

Der Wärmeleistungsbedarf  $\dot{Q}$  berechnet sich aus der beheizten Fläche  $A$  und dem spezifischen Wärmeleistungsbedarf  $\dot{q}$  wie folgt:

$$\dot{Q} / \text{W} = A / \text{m}^2 \cdot \dot{q} / \text{W}/\text{m}^2$$

F. 8

#### Beispiel

Wie groß ist die Heizlast bei einem Haus mit  $150 \text{ m}^2$  zu beheizender Fläche und Wärmedämmung nach EnEV 2009?

Aus Tabelle 14 ergibt sich für Dämmung nach EnEV 2009 eine spezifische Heizlast von  $30 \text{ W}/\text{m}^2$ . Damit berechnet sich mit Formel 8 die Heizlast zu:

$$\dot{Q} = 150 \text{ m}^2 \cdot 30 \text{ W}/\text{m}^2 = 4500 \text{ W} = 4,5 \text{ kW}$$

#### 4.3.3 Zusatzleistung für Warmwasserbereitung

Wenn die Wärmepumpe auch für die Warmwasserbereitung eingesetzt werden soll, muss die erforderliche Zusatzleistung bei der Auslegung berücksichtigt werden.

Die benötigte Wärmeleistung zur Bereitung von Warmwasser hängt in erster Linie vom Warmwasserbedarf ab. Dieser richtet sich nach der Anzahl der Personen im Haushalt und dem gewünschten Warmwasserkomfort. Im normalen Wohnungsbau werden pro Person ein Verbrauch von 30 l bis 100 l Warmwasser mit einer Temperatur von 45 °C angenommen.

Um bei der Anlagenplanung auf der sicheren Seite zu sein und dem gestiegenen Komfortbedürfnis der Verbraucher gerecht zu werden, wird eine Wärmeleistung von 200 W pro Person angesetzt.

#### Beispiel:

Wie groß ist die zusätzliche Wärmeleistung für einen Haushalt mit vier Personen und einem Warmwasserbedarf von 50 Litern pro Person und Tag?

Die zusätzliche Wärmeleistung pro Person beträgt 0,2 kW. In einem Haushalt mit vier Personen beträgt somit die zusätzliche Wärmeleistung:

$$\dot{Q}_{\text{WW}} = 4 \cdot 0,2 \text{ kW} = 0,8 \text{ kW}$$

F. 9

#### 4.3.4 Zusatzleistung für Sperrzeiten der EVU

Viele Energieversorgungsunternehmen (EVU) fördern die Installation von Wärmepumpen durch spezielle Stromtarife. Im Gegenzug für die günstigeren Preise behalten sich die EVU vor, Sperrzeiten für den Betrieb der Wärmepumpen zu verhängen, z. B. während hoher Leistungsspitzen im Stromnetz.

#### Monovalenter und monoenergetischer Betrieb

Bei monovalentem und monoenergetischem Betrieb muss die Wärmepumpe größer dimensioniert werden, um trotz der Sperrzeiten den erforderlichen Wärmebedarf eines Tages decken zu können. Theoretisch berechnet sich der Faktor  $f$  für die Auslegung der Wärmepumpe zu:

$$f = \frac{24 \text{ h}}{24 \text{ h} - \text{Sperrzeit pro Tag in Stunden}}$$

F. 10

In der Praxis zeigt sich aber, dass die benötigte Mehrleistung geringer ist, da nie alle Räume beheizt werden und die tiefsten Außentemperaturen nur selten erreicht werden.

Folgende Dimensionierung hat sich in der Praxis bewährt:

Summe der Sperrzeiten pro Tag in h	Zusätzliche Wärmeleistung der Heizlast in %
2	5
4	10
6	15

Tab. 15

Deshalb genügt es, die Wärmepumpe ca. 5 % (= 2 Sperrstunden) bis 15 % (= 6 Sperrstunden) größer zu dimensionieren.

#### Bivalenter Betrieb

Im bivalenten Betrieb stellen die Sperrzeiten im Allgemeinen keine Beeinträchtigung dar, da bei Bedarf der zweite Wärmeerzeuger startet.

#### 4.4 Auslegung für Kühlbetrieb

Die Wärmepumpen Compress 7000i AW sind reversible Wärmepumpen. Wenn der Wärmepumpen-Kreisprozess in umgekehrter Richtung läuft (reversible Betriebsweise), können die Wärmepumpen auch für den Kühlbetrieb eingesetzt werden.

Die Kühlung kann oberhalb oder unterhalb des Taupunkts erfolgen. Die Einstellung erfolgt in der integrierten Bedieneinheit HPC 400.

##### 4.4.1 Kühlung oberhalb des Taupunkts

Die Kühlung oberhalb des Taupunkts ermöglicht eine Kühlung mit der bestehenden Heizungsanlage ohne deutlichen Mehraufwand. Für einen höheren Kühlkomfort können zusätzlich Kühlkonvektoren eingesetzt werden. Die minimale Vorlauftemperatur muss in der Bedieneinheit HPC 400 auf 18 °C beschränkt werden.

- Kühlung über die Fußbodenheizung oder zusätzliche Kühlkonvektoren möglich.
- Fernbedienung CR 10 H zur Feuchtmessung im Referenzraum erforderlich
- Im zentralen Vorlauf muss ein Taupunktfühler MK2 installiert werden, um bei Kondensatbildung den Kühlbetrieb zu unterbrechen. Es können bis zu 5 Fühler in Reihe geschaltet werden.
- In den zu kühlenden Räumen sind Raumthermostate für Heizen und Kühlen erforderlich.



Bild 27 Montage des Taupunktfühlers (Beispiel)

##### 4.4.2 Kühlung unterhalb des Taupunkts

Die Kühlung unterhalb des Taupunkts ermöglicht eine Kühlung mit höherer Kühlleistung. Es sind zusätzliche Maßnahmen gegen Kondensatbildung in der Installation erforderlich.

- Kühlung nur über Kühlkonvektoren möglich.
- Entstehendes Kondensat am Kühlkonvektor muss abgeführt werden.
- Fernbedienung CR 10 im Referenzraum erforderlich.
- Wenn ein Pufferspeicher eingesetzt wird, muss dieser für Kühlung geeignet sein (dampfdiffusionsdicht isoliert).
- Komplette Heizungsanlage (Rohre, Pumpen) muss dampfdiffusionsdicht isoliert sein.
- Im zentralen Vorlauf muss ein Taupunktfühler MK2 installiert werden, um bei Kondensatbildung den Kühlbetrieb zu unterbrechen.

#### 4.4.3 Kühlung mit unterschiedlichen Inneneinheiten

Je nach verbauter Inneneinheit kann die Kühlung oberhalb oder unterhalb des Taupunktes betrieben werden. Die Inneneinheiten AWE, AWM und AWMS sind bereits ab Werk standardmäßig diffusionsdicht isoliert.

Variante Inneneinheit	Kühlung oberhalb Taupunkt	Kühlung unterhalb Taupunkt
AWE	+	+
AWM / AWMS	+	+
AWMB	+	-
AWB	+	-

Tab. 16

- + möglich
- nicht möglich



Eine Kühlung mit Radiatoren ist nicht zulässig. Der Kühlbetrieb wird vom 1. Heizkreis kontrolliert. Eine Kühlung ausschließlich im 2. Heizkreis ist daher nicht möglich. Die Funktion „Kühlung im Heizkreis 1 blockieren“ blockiert auch die Kühlung im Heizkreis 2.



Über den Kontakt PK2 (Anschlussklemme 55 und N des Installationsmoduls SEC 20 der Bedieneinheit HPC 400) wird ein spannungsbehafteter Kontakt zum Umschalten vom Heiz- in den Kühlbetrieb zur Verfügung gestellt.

##### 4.4.4 Kühlung mit Fußbodenheizung

Eine Kühlung über die vorhandene Fußbodenheizung bietet eine einfache Art der Kühlung, jedoch mit eingeschränktem Komfort durch den kühlen Fußboden.

Wir empfehlen, ungeeignete Räume z. B. Bad, Küche und Nebenräume zur Kondensat- und Schimmelvermeidung durch die Einzelraumregelung von der Kühlung auszuschließen.

Die Einzelraumregler in den zu kühlenden Räumen müssen Heizen und Kühlen unterstützen. Dabei wird ein Sollwert für die Raumtemperatur im Heizmodus (üblich 21 °C) und für die Raumtemperatur im Kühlbetrieb (üblich 26 °C) eingestellt.

#### 4.4.5 Kühllastberechnung

Nach VDI 2078 kann die Kühllast exakt berechnet werden. Für eine überschlägige Berechnung der Kühllast (angelehnt an VDI 2078) kann folgendes Formblatt verwendet werden.

Vordruck zur überschlägigen Berechnung der Kühllast eines Raums (in Anlehnung an VDI 2078)									
Adresse					Raumbeschreibung				
Name:			Länge:		Fläche:				
Straße:			Breite:		Volumen:				
Ort:			Höhe:		Nutzung:				
1 Sonnenstrahlung durch Fenster und Außentüren									
Ausrichtung	Fenster ungeschützt			Minderungsfaktor Sonnenschutz			spezifische Kühllast in W/m <sup>2</sup>	Fensterfläche in m <sup>2</sup>	Fensterfläche in m <sup>2</sup>
	einfachverglast in W/m <sup>2</sup>	doppelverglast in W/m <sup>2</sup>	isolierverglast in W/m <sup>2</sup>	Innenjalousie	Markise	Außenjalousie			
Nord	65	60	35	× 0,7	× 0,3	× 0,15			
Nordost	80	70	40						
Ost	310	280	155						
Südost	270	240	135						
Süd	350	300	165						
Südwest	310	280	155						
West	320	290	160						
Nordwest	250	240	135						
Dachfenster	500	380	220						
Summe									
2 Wände, Boden, Decke abzüglich bereits erfasster Fenster- und Türöffnungen									
Außenwand		Ausrichtung			sonnig in W/m <sup>2</sup>	schattig in W/m <sup>2</sup>	spez. Kühllast in W/m <sup>2</sup>	Fläche in m <sup>2</sup>	Kühllast in W
		Nord, Ost			12	12			
		Süd			30	17			
		West			35	17			
Innenwand zu nicht klimatisierten Räumen					10				
Fußboden zu nicht klimatisierten Räumen					10				
Decke		zu nicht klimatisierten Räumen in W/m <sup>2</sup>		nicht gedämmt in W/m <sup>2</sup>		gedämmt in W/m <sup>2</sup>			
				Flachdach	Steildach	Flachdach	Steildach		
		10		60	50	30	25		
Summe									
3 Elektrische Geräte, die in Betrieb sind									
				Anschlussleistung in W		Minderungsfaktor		Kühllast in W	
Beleuchtung						0,75			
Computer						0,75			
Maschinen						0,75			
Summe									
4 Wärmeabgabe durch Personen									
				Anzahl		spezifische Kühllast in W/Person		Kühllast in W	
körperlich nicht tätig bis leichte Arbeit						120			
Summe									
5 Summe der Kühllasten									
Summe aus 1:		Summe aus 2:		Summe aus 3:		Summe aus 4:		Summe Kühllast in W	
+		+		+		=			

Tab. 17

#### 4.5 Auslegung der Wärmepumpe

In der Regel werden Wärmepumpen in folgenden Betriebsweisen ausgelegt:

- Monovalente Betriebsweise:  
Die gesamte Gebäudeheizlast und die Heizlast für die Warmwasserbereitung wird von der Wärmepumpe gedeckt (für Luft-Wasser-Wärmepumpen eher nicht üblich).
- Monoenergetische Betriebsweise:  
Die Gebäudeheizlast und die Heizlast für die Warm-

wasserbereitung wird überwiegend von der Wärmepumpe gedeckt. Bei Bedarfsspitzen springt ein elektrischer Zuheizung ein.

- Bivalente Betriebsweise:  
Die Gebäudeheizlast und die Heizlast für die Warmwasserbereitung wird überwiegend von der Wärmepumpe gedeckt. Bei Bedarfsspitzen springt ein weiterer Wärmeerzeuger (Öl, Gas, elektrischer Zuheizung) ein.

##### 4.5.1 Monoenergetische Betriebsweise

Monoenergetischer Betrieb berücksichtigt immer, dass Spitzenleistungen nicht alleine durch die Wärmepumpe abgedeckt werden, sondern mithilfe eines Elektro-Heizeinsatzes. Wir empfehlen die Wärmepumpe so auszulegen, dass die Bivalenztemperatur bei bivalent-paralleler oder monoenergetischer Betriebsweise bei  $-5\text{ °C}$  liegt. Bei dieser Bivalenztemperatur ergibt sich, gemäß DIN 4701 Teil 10, eine Deckungsrate der Wärmepumpe an der Heizarbeit von ca. 98 %. Lediglich 2 % müssen dann noch von dem Elektro-Heizeinsatz beigesteuert werden. Dieser unterstützt sowohl die Heizung als auch

die Warmwasserbereitung je nach Bedarf. Dazu wird schrittweise die jeweils erforderliche Leistung beigesteuert (bis zu 9 kW).

Wichtig ist, die Auslegung so vorzunehmen, dass ein möglichst geringer Anteil an elektrischer Direktenergie zugeführt wird. Eine deutlich zu niedrig dimensionierte Wärmepumpe führt zu einem unerwünscht hohen Arbeitsanteil des Elektro-Heizeinsatzes und damit zu erhöhten Stromkosten.

Bivalenztemperatur $\vartheta_{\text{Biv}}$ in $^{\circ}\text{C}$	-10	-9	-8	-7	-6	-5	-4	-3	-2	-1	0	+1	+2	+3	+4	+5
Leistungsanteil $\mu$	0,77	0,73	0,69	0,65	0,62	0,58	0,54	0,50	0,46	0,42	0,38	0,35	0,31	0,27	0,23	0,19
Deckungsrate $\alpha_{\text{H,a}}$ bei bivalent-parallelem Betrieb	1,00	0,99	0,99	0,99	0,99	0,98	0,97	0,96	0,95	0,93	0,90	0,87	0,83	0,77	0,70	0,61
Deckungsrate $\alpha_{\text{H,a}}$ bei bivalent-alternativem Betrieb	0,96	0,96	0,95	0,94	0,93	0,91	0,87	0,83	0,78	0,71	0,64	0,55	0,46	0,37	0,28	0,19

Tab. 18

##### Beispiel:

Wie groß ist die Leistung der Wärmepumpe (Betrieb A2/35) zu wählen bei einem Gebäude mit  $150\text{ m}^2$  Wohnfläche,  $30\text{ W/m}^2$  spezifischer Heizlast, Normaußentemperatur  $-12\text{ °C}$ , vier Personen mit 50 Liter Warmwasserbedarf pro Tag und vier Stunden tägliche Sperrzeit der EVU?

Die Heizlast berechnet sich mit Formel 8 zu:

$$Q_{\text{H}} = 150\text{ m}^2 \cdot 30\text{ W/m}^2 = 4500\text{ W} = 4,5\text{ kW}$$

Die zusätzliche Wärmeleistung zur Bereitung von Warmwasser beträgt  $200\text{ W}$  pro Person und Tag. In einem Haushalt mit vier Personen beträgt somit die zusätzliche Wärmeleistung:

$$Q_{\text{WW}} = 4 \cdot 200\text{ W} = 800\text{ W}$$

Die Summe der Heizlasten für Heizung und Warmwasserbereitung beträgt:

$$Q_{\text{HL}} = Q_{\text{H}} + Q_{\text{WW}}$$

$$Q_{\text{HL}} = 4500\text{ W} + 800\text{ W} = 5300\text{ W}$$

Für die zusätzliche Wärmeleistung durch Sperrzeiten muss nach Kapitel 4.3.4 die von der Wärmepumpe zu deckende Heizlast bei vier Stunden Sperrzeit um ca. 10 % angehoben werden ( $\rightarrow$  Tabelle 15 auf Seite 66):

$$Q_{\text{WP}} = 1,1 \cdot Q_{\text{HL}}$$

F. 11

$$Q_{\text{WP}} = 1,1 \cdot 5300\text{ W} = 5830\text{ W}$$

#### 4.5.2 Bivalente Betriebsweise

Bivalente Betriebsweise setzt immer einen zweiten Wärmeerzeuger voraus, z. B. einen Öl-Heizkessel oder ein Gas-Heizgerät.

Die Bivalenztemperatur beschreibt die Außentemperatur, bis zu der die Wärmepumpe die berechnete Heizlast allein ohne den zweiten Wärmeerzeuger deckt.

Zur Auslegung einer Wärmepumpe ist die Bestimmung der Bivalenztemperatur entscheidend. Die Außentemperaturen in Deutschland sind abhängig von den örtlichen klimatischen Bedingungen. Da aber im Schnitt nur an ca. 20 Tagen im Jahr eine Außentemperatur von unter  $-5\text{ °C}$  herrscht, ist auch nur an wenigen Tagen im Jahr ein paralleler Wärmeerzeuger, z. B. ein elektrischer Zuheizger, zur Unterstützung der Wärmepumpe erforderlich.

In Deutschland empfehlen wir folgende Bivalenztemperaturen:

Normaußentemperatur in $^{\circ}\text{C}$	Bivalenztemperaturen in $^{\circ}\text{C}$
<b>-16</b>	-4 ... -7
<b>-12</b>	-3 ... -6
<b>-10</b>	-2 ... -5

Tab. 19



Für Häuser mit geringem Wärmebedarf kann die Bivalenztemperatur auch in niedrigeren Temperaturbereichen liegen ( $\rightarrow$  Bild 30).

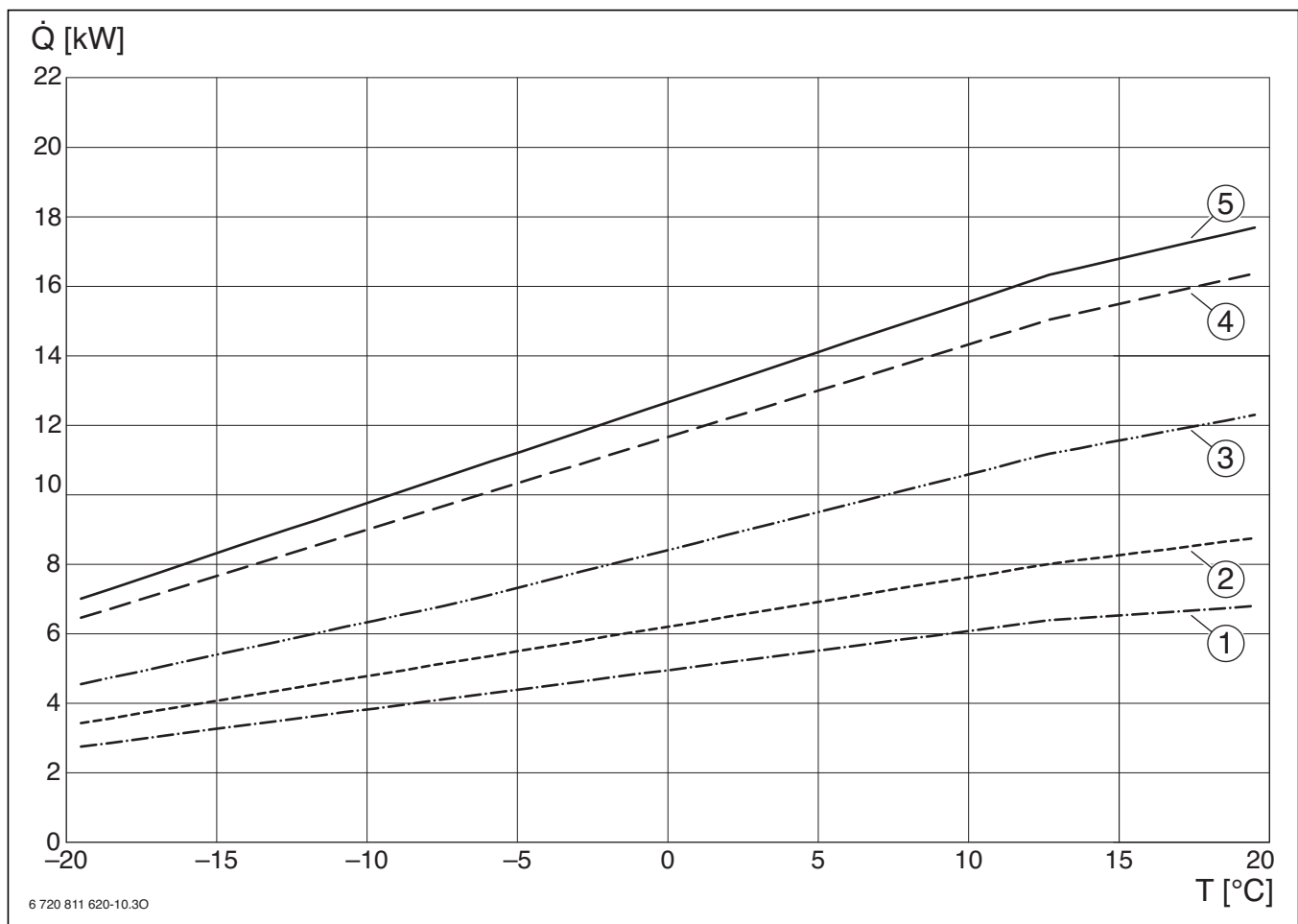


Bild 28 Bivalenztemperatur, Heizleistungskurven der Wärmepumpen CS7000iAW bei  $55\text{ °C}$  Vorlauftemperatur (schematische Darstellung)

$\dot{Q}$  Wärmeleistungsbedarf

T Außentemperatur

- [1] Heizleistungskurve CS7001iAW 5 OR-S
- [2] Heizleistungskurve CS7000iAW 7 IR-S, CS7001iAW 7 OR-S
- [3] Heizleistungskurve CS7000iAW 9 IR-S, CS7001iAW 9 OR-S
- [4] Heizleistungskurve CS7000iAW 13 IR/OR-T
- [5] Heizleistungskurve CS7000iAW 17 IR/OR-T

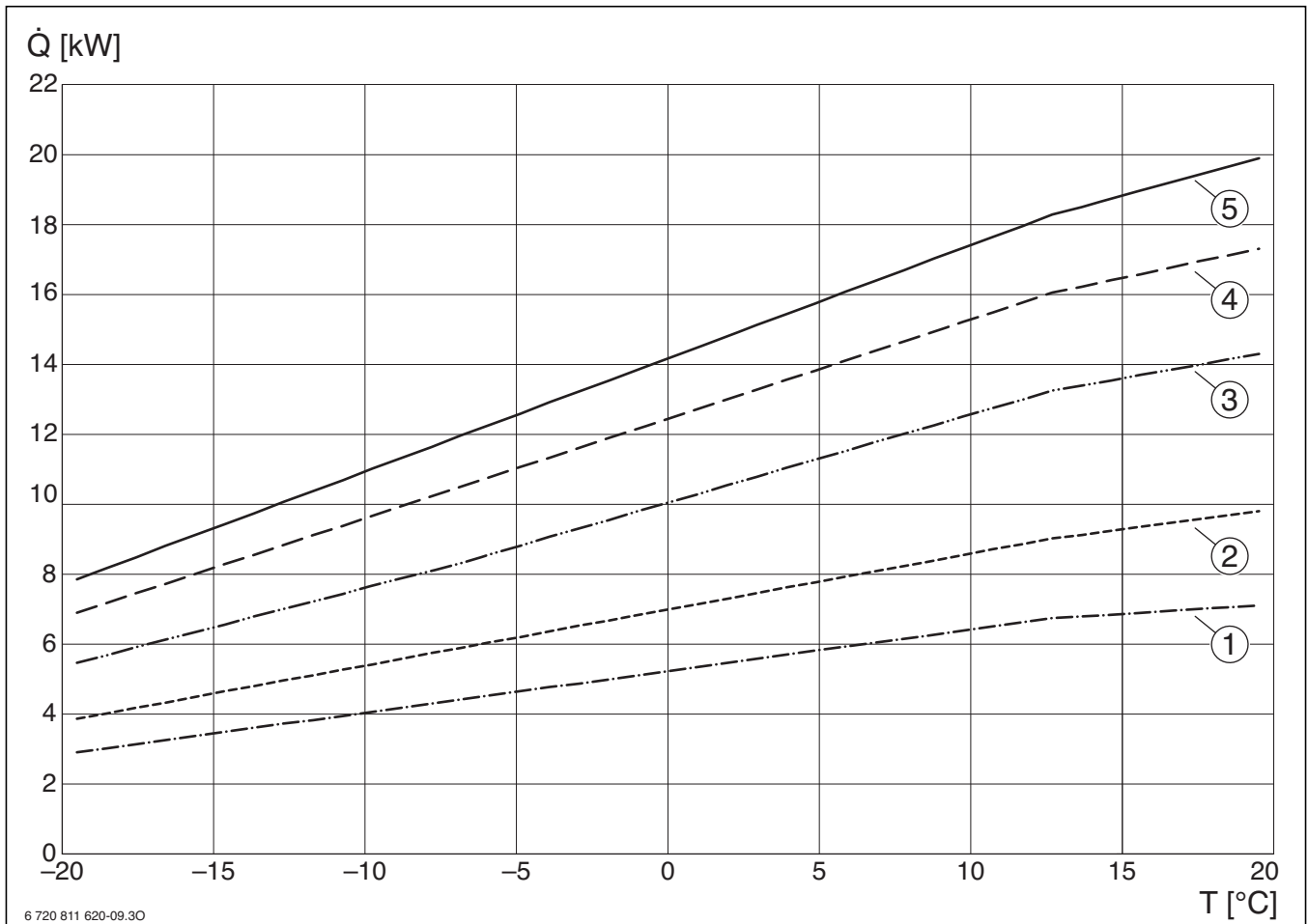


Bild 29 Bivalenztemperatur, Heizleistungskurvender Wärmepumpen CS7000iAW bei 45 °C Vorlauftemperatur (schematische Darstellung)

Q̇ Wärmeleistungsbedarf  
 T Außentemperatur

- [1] Heizleistungskurve CS7001iAW 5 OR-S
- [2] Heizleistungskurve CS7000iAW 7 IR-S, CS7001iAW 7 OR-S
- [3] Heizleistungskurve CS7000iAW 9 IR-S, CS7001iAW 9 OR-S
- [4] Heizleistungskurve CS7000iAW 13 IR/OR-T
- [5] Heizleistungskurve CS7000iAW 17 IR/OR-T

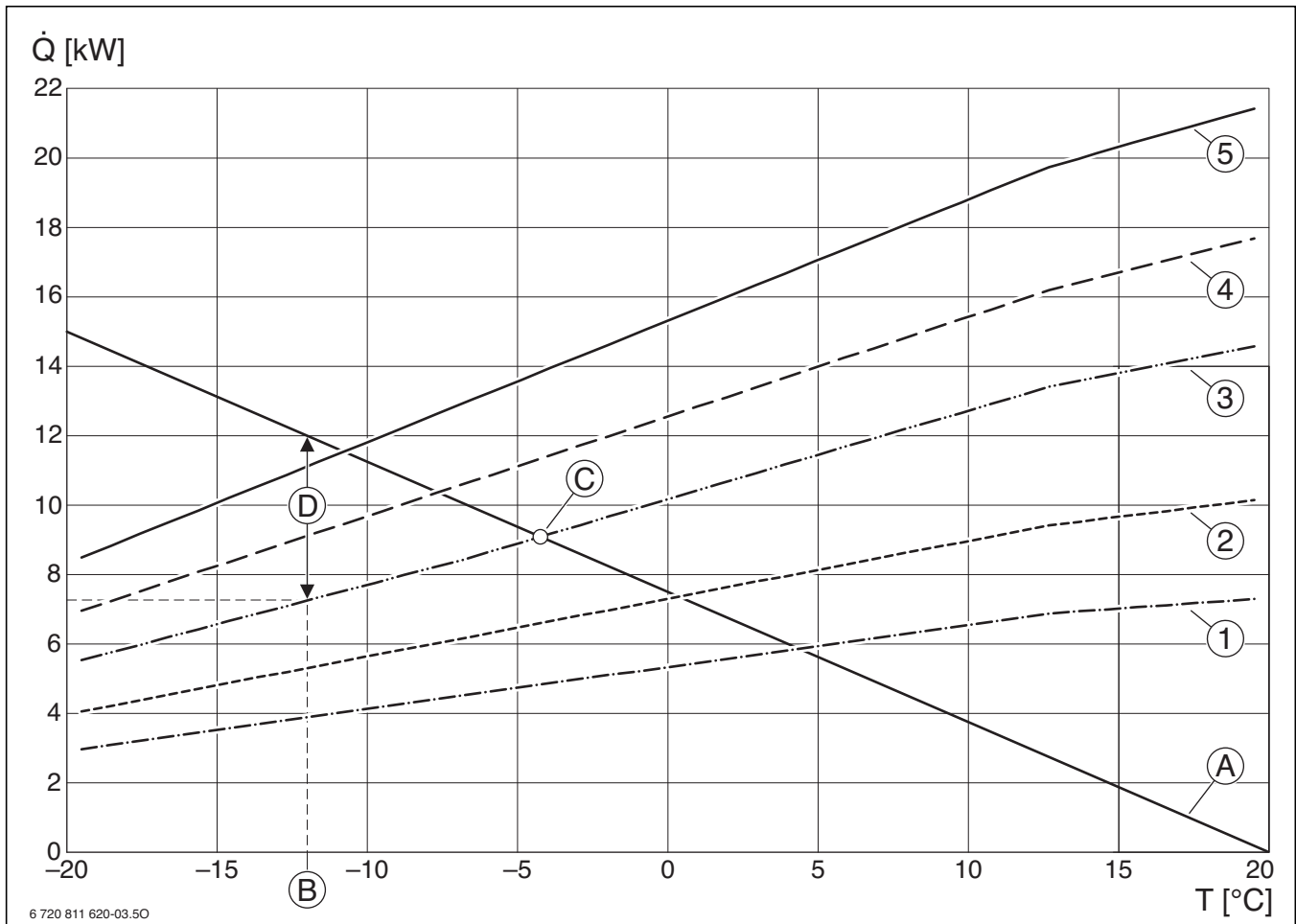


Bild 30 Bivalenttemperatur, Heizleistungskurven der Wärmepumpen Compress 7000i AW bei 35 °C Vorlauftemperatur (schematische Darstellung)

- Q̇ Wärmeleistungsbedarf
- T Außentemperatur
- [A] Gebäudekennlinie
- [B] Norm-Außentemperatur
- [C] Bivalenttemperatur der ausgewählten Wärmepumpe (CS7001iAW 9 OR-S)
- [D] Erforderliche Leistung des zweiten Wärmeerzeugers bei Normtemperatur
- [1] Heizleistungskurve CS7001iAW 5 OR-S
- [2] Heizleistungskurve CS7000iAW 7 IR-S, CS7001iAW 7 OR-S
- [3] Heizleistungskurve CS7000iAW 9 IR-S, CS7001iAW 9 OR-S
- [4] Heizleistungskurve CS7000iAW 13 IR/OR-T
- [5] Heizleistungskurve CS7000iAW 17 IR/OR-T



Für Temperaturen höher als -7 °C zeigt Bild 30 die Heizleistungskurven der Wärmepumpen im Betrieb mit 100 % Wärmeleistung.

**Heizleistungskurven** (→ Abschnitt 5.2.8, Seite 118)

Im Temperaturbereich rechts der Bivalenttemperatur kann der Wärmebedarf alleine von der Wärmepumpe gedeckt werden. Im Temperaturbereich links der Bivalenttemperatur entspricht die Strecke zwischen den Kurven der benötigten zusätzlichen Wärmeleistung.

Zur Auswahl einer geeigneten Wärmepumpe wird in den Heizleistungskurven in Bild 30 die Gebäudekennlinie [A] eingetragen. Sie kann vereinfacht als Gerade zwischen

der ermittelten erforderlichen Leistung am Normauslegungspunkt (im Beispiel -12 °C, 12 kW) und einer Wärmeleistung von 0 kW bei 20 °C, gezeichnet werden. Wenn der Schnittpunkt der Gebäudekennlinie mit einer Heizleistungskurve in der Nähe der vorgesehenen Bivalenttemperatur liegt, kann die dazugehörige Wärmepumpe eingesetzt werden, im Beispiel wurde die Wärmepumpe CS7000iAW 9 IR-S ausgewählt.

Am Abstand zwischen der Heizleistungskurve und der Gebäudekennlinie am Normauslegungspunkt lässt sich der zusätzliche Leistungsbedarf ablesen, der durch elektrische Heizstäbe oder einen Heizkessel abgedeckt wird.

**Beispiel (→ Bild 30)**

Erforderlicher Gesamtleistungsbedarf (Wärmeleistung + Leistungsbedarf für Warmwasserbereitung) × Sperrzeit = Gesamtleistungsbedarf am Normauslegungspunkt:

$$\dot{Q}_{\text{erf}} = 12 \text{ kW}$$

F. 12 Erforderlicher Gesamtleistungsbedarf Wärmepumpe

Die ausgewählte Wärmepumpe hat am Normauslegungspunkt eine Wärmeleistung von 7,3 kW. Die zusätzlich aufzubringende Leistung, durch elektrische Heizstäbe (monoenergetisch) oder einen zweiten Wärmeerzeuger (bivalent), wird berechnet:



$$\dot{Q}_{\text{Zus}} = \dot{Q}_{\text{erf}} - \dot{Q}_{\text{WP}(-16\text{ °C})} = 12\text{ kW} - 7,3\text{ kW} = 4,7\text{ kW}$$

**F. 13** Zusätzlich zur Wärmepumpe erforderliche Wärmeleistung

In der Regel beläuft sich die Zusatzheizleistung auf ca. 50 %...60 % der notwendigen Wärmeleistung. Obwohl der Leistungsanteil des elektrischen Zuheizers relativ groß ist, beträgt der Arbeitsanteil nur ca. 2 %...5 % der Jahresheizarbeit.

Die ermittelte Bivalenztemperatur liegt bei -4,5 °C.

**4.5.3 Wärmedämmung**

Alle wärme- und kälteführenden Rohrleitungen sind entsprechend der einschlägigen Normen mit einer ausreichenden Wärmedämmung zu versehen.

**4.5.4 Ausdehnungsgefäß**

Die Wärmepumpen-Inneneinheiten CS7000iAW AWE, AWM, AWMS und AWMB besitzen ein Ausdehnungsgefäß. Die Wärmepumpen-Inneneinheiten CS7000iAW AWB haben kein integriertes Ausdehnungsgefäß.

Wärmepumpe	Volumen Ausdehnungsgefäß
CS7000iAW AWE	10 l
CS7000iAW AWM, AWMS	14 l
CS7000iAW AWMB	17 l
CS7000iAW AWB	-

Tab. 20

Bei Heizungsanlagen mit großem Wasservolumen (Anlagen mit Pufferspeicher; Sanierung von Altanlagen) muss der Einbau eines zusätzlichen (bauseitigen) Ausdehnungsgefäßes geprüft werden.

**4.6 Schwimmbadbeheizung**

Zur Übertragung der Leistung der Wärmepumpe sind folgende Bauteile erforderlich:

- Plattenwärmetauscher: Die Übertragungsleistung des Plattenwärmetauschers muss auf die Wärmeleistung und die maximale Vorlauftemperatur der Wärmepumpe angepasst werden. Die Tauscherfläche benötigt circa das 5-fache bis 7-fache gegenüber einer Kesselanlage mit einer Auslauftemperatur von 90 °C Vorlauftemperatur. Die Auslegung des Wärmetauschers für das Schwimmbad muss an die Leistung und den Volumenstrom der Wärmepumpe angepasst werden. Wir empfehlen eine Temperaturspreizung im Schwimmbad-Wärmetauscher von max. 10 K.
- EMS 2 Poolmodul MP 100: Über dieses Modul kann eine Schwimmbaderwärmung geregelt werden.
- Thermostat Schwimmbad: Über ein Schwimmbadthermostat erfolgt die Anforderung an die Wärmepumpe
- Schwimmbadfilter
- Filterpumpe
- Schwimmbadladepumpe

Der Anschluss des Plattenwärmetauschers erfolgt parallel zum Heizkreis und der Warmwasserbereitung. Das Thermostat sorgt für die Einschaltung der Schwimmbadladepumpe und der Filteranlage des Schwimmbeckens. Es muss sichergestellt werden, dass während einer Wär-

meanforderung des Schwimmbeckens die Sekundärkreispumpe des Schwimmbadkreises läuft, damit die erzeugte Energie übertragen werden kann. Weiterhin darf während der Aufheizphase keine Rückspülung des Filters erfolgen. Deshalb muss die Rückspülung verriegelt werden können.



Bei der Dimensionierung der Rohrleitungen auf der Primärseite muss der Druckverlust des Schwimmbad-Wärmetauschers beachtet werden.

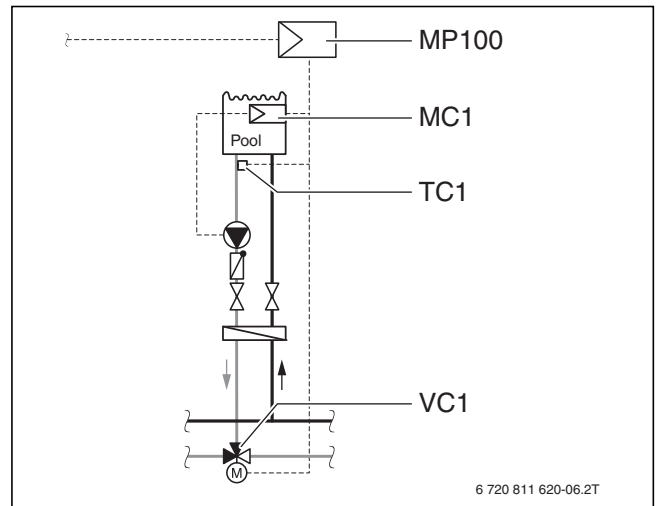


Bild 31 Beispieldarstellung für eine Schwimmbadanlage

**Legende zu Bild 31 und 32:**

- M Mischermotor
- MC1 Schaltkontakt Schwimmbad-Modul
- MP 100 Schwimmbad-Modul
- Pool Schwimmbad
- TC1 Schwimmbad-Temperaturfühler
- VC1 Schwimmbad-Umschaltventil

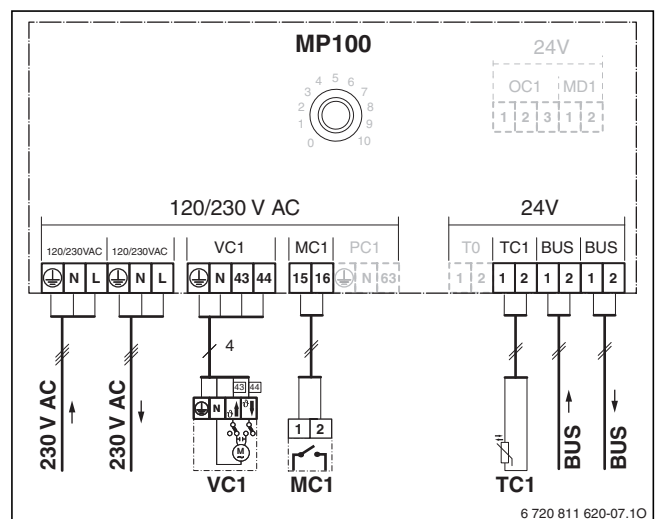


Bild 32 Elektrische Verdrahtung einer Schwimmbadanlage

## 4.7 Aufstellung der Wärmepumpeinheit CS7000iAW .. IR (Innenaufstellung)

### 4.7.1 Aufstellhinweise

- Vor der Montage der Seitenbleche muss die Wärmepumpe gerade stehen.
- Wärmepumpe kippsticher verankern.
- Kondensat über einen Ablauf von der Wärmepumpe weggleiten. Der Ablauf muss über ein ausreichendes Gefälle verfügen, sodass kein stehendes Wasser im Rohr verbleibt.

**HINWEIS:** Störungen bei Aufstellung auf geneigter Fläche!  
Wenn die Wärmepumpe nicht gerade steht, werden der Kondensatablauf und die Funktionsweise beeinträchtigt.

- ▶ Sicherstellen, dass die Neigung der Wärmepumpe in Quer- und Längsrichtung nicht mehr als 1 % beträgt.

**VORSICHT:** Einklemm- oder Verletzungsgefahr!  
Die Wärmepumpe kann kippen, wenn sie nicht richtig verankert wird.

- ▶ Wärmepumpe richtig verankern.

### Wärmepumpe auf Gestell montieren

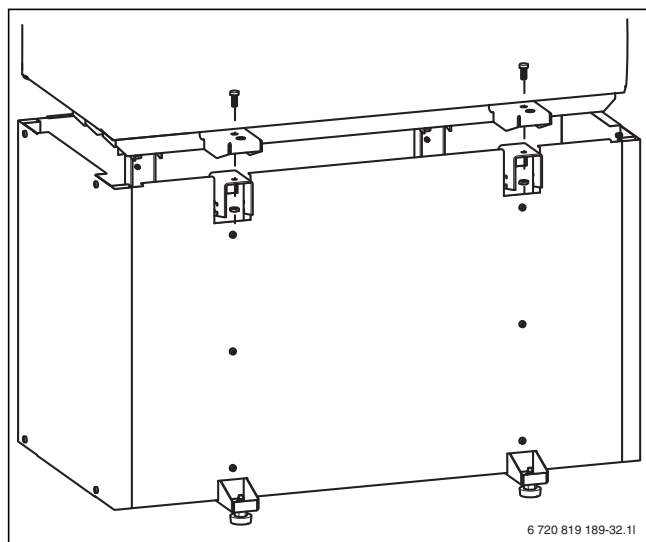


Bild 33 Wärmepumpe auf Gestell montieren

Als Zubehör zur Wärmepumpe ist ein Gestell erhältlich. Zur Montage der Wärmepumpe auf dem Gestell (→ Bild 33):

- ▶ Die Wärmepumpe auf das Gestell heben.
- ▶ Montagerichtung des Gestells beachten: Die Seite, an der ein „F“ in die BefestigungsfüÙe gestanzt ist, muss mit der Ausblasseite übereinstimmen (→ Bild 34).
- ▶ Die Wärmepumpe mit den beiliegenden Schrauben und Muttern am Gestell anschrauben.

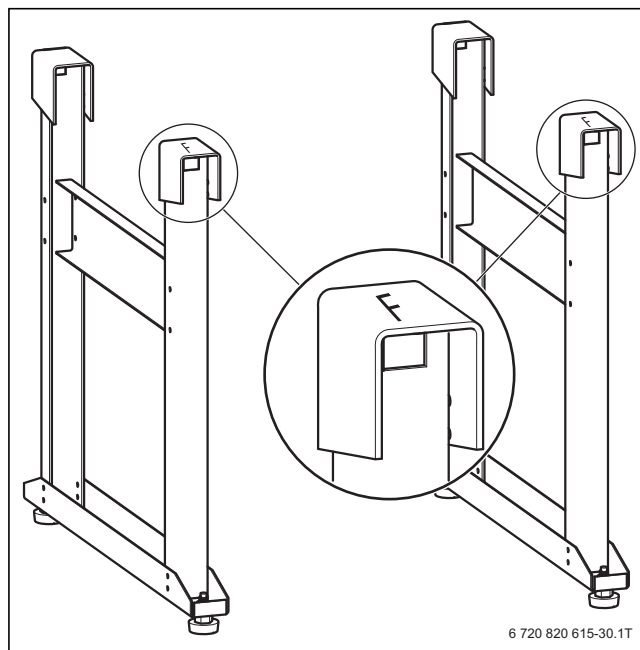


Bild 34 Kennzeichnung F an den BefestigungsfüÙen

### 4.7.2 Aufstellraum

**HINWEIS:** Anlagenschaden durch Frost und Korrosion!

- ▶ Wärmepumpe im Innenbereich eines Gebäudes aufstellen.
- ▶ Wärmepumpe in einem frostsicheren und trockenen Raum aufstellen.

Der Aufstellraum muss die Vorgaben der DIN-EN 378 erfüllen und den örtlichen Bestimmungen entsprechen:

- Der Aufstellraum der Wärmepumpe muss über einen Abfluss verfügen, der das Kondensat auffangen kann. Kondensation kann bei bestimmten Wetterbedingungen oder Wetteränderungen zeitweise auftreten.
- Um Kondensation bei unter 0 °C Außentemperatur zu vermeiden, sollte die maximale Raumtemperatur im Aufstellraum der Wärmepumpe maximal 25 °C betragen und eine relative Luftfeuchte von maximal 50 % vorliegen.

### Untergrund

- Der Untergrund muss gerade und tragfähig sein.
- Die Wärmepumpe nicht auf den Estrich stellen.
- Bei erhöhten Schallanforderungen können die Wärmepumpen auch auf schwingungsdämpfende Unterlagen gestellt werden.  
Nicht geeignet sind Sockel aus PU.
- Aufstellungen im Obergeschoss sind sorgsam zu prüfen. Das Gewicht der Wärmepumpe und die Schallübertragung auf angrenzende Räume muss berücksichtigt werden.  
Nicht geeignet sind Holzdecken als Untergrund für Wärmepumpen. Von dieser Aufstellung raten wir ab.

**Luftausblas- und Luftansaugseite**

- Die Wärmepumpe sollte vorzugsweise so aufgestellt werden, dass sich die Luftausblas- und Ansaugseite an unterschiedlichen Gebäudeseiten befindet.
- Kann aus baulichen Gründen die Zu- und Abluftführung nur an einer Gebäudeseite erfolgen, muss ein Luftkurzschluss verhindert werden. Das erreicht man über eine Trennwand zwischen den beiden Öffnungen oder durch einen ausreichenden Abstand untereinander (→ Maß **A**, Bild 41 / 43, Seite 80 / 82).
- Die beiden Öffnungen sind vor dem Eintritt von Laub, Schmutz und Kleintieren zu schützen.
- Wird die Wärmepumpe unterhalb der Erdgleiche aufgestellt, müssen geeignete Lichtschächte verwendet werden. Die Lichtschächte müssen einen ausreichenden großen Kondensatanschluss haben. Die Gitterroste sollten aus Schutz vor einem Einbruch von innen gesichert werden.
- Die Installation der Ausblas- und Ansaugseite unterhalb oder unmittelbar in der Nähe von Schlafräumen oder anderen schutzbedürftigen Räumen sollte vermieden werden.
- Münden die Ausblas- oder Ansaugseite in einer Hausecke, zwischen 2 Hauswänden oder in einer Nische, kann das zu einer Reflexion des Schalls und zu einer Erhöhung des Schalldruckpegels führen.

**Regen- und Wetterschutzgitter**

- Das Regenschutzgitter ist bei der Aufstellung der Wärmepumpe unterhalb der Erdgleiche zu verwenden.
- Das Wetterschutzgitter ist bei Aufstellung der Wärmepumpe oberhalb der Erdgleiche zu verwenden. Bevor es mit den beiliegenden Schrauben an dem Einbaurahmen der Wanddurchführung befestigt wird, muss das Maschendrahtgitter eingesetzt werden.

**4.7.3 Luftkanal**

- Die innen aufgestellten Wärmepumpen müssen grundsätzlich mit Kanälen betrieben werden.
- Um eine Auskühlung des Aufstellraums zu verhindern, muss die angesaugte Luft wieder ins Freie geführt werden. Dabei ist auf eine strömungsgünstige Luftführung und auf einen geringen Druckverlust aller Komponenten wie Bögen und Wetterschutzgitter zu achten. Wir empfehlen maximal 2 Umlenkungen.
- Eine senkrechte Luftführung der Kanäle beispielsweise durch ein Flachdach ist nicht zulässig.
- Da die Energie aus der bis zu  $-20\text{ °C}$  kalten Außenluft entzogen wird, sollten die isolierten, hoch schalldämmenden, robusten und leichten Luftkanalsysteme LGL aus unserem Sortiment verwendet werden.
- Sind bei speziellen räumlichen Gegebenheiten Luftkanäle in Sonderbauweise erforderlich, müssen diese bauseitig bereitgestellt werden. Üblicherweise werden hier Blechkanäle verwendet, die zur Schalldämmung und Vermeidung von Schwitzwasserbildung von innen abriebfest isoliert sein müssen. Bei der Installation von bauseitigen Kanälen sind der maximale Druckverlust und der Mindestdurchsatz zu überprüfen.
- Blechkanäle müssen über eine Isoliermanschette oder einen Segeltuchstutzen mit der Wärmepumpe verbunden und nachträglich isoliert werden.

#### 4.7.4 System Luftkanal



Luftkanäle mit Luftkanalzubehör sind für den Betrieb der Wärmepumpe erforderlich. Sie sind nicht im Lieferumfang der Wärmepumpe enthalten.

► Nur Originalzubehör verwenden.

Das Luftkanalsystem LGL ist ein Baukastensystem zur Luftführung von der Wärmepumpe bis zur Hausaußenseite.

Die Luftkanäle und Wanddurchführungen sind mehrteilig, steckbar und sind aus robustem Material gefertigt.

Je nach Bedarf sind die Luftkanäle in den Längen 450 mm, 1000 mm oder als Winkelbogen erhältlich.

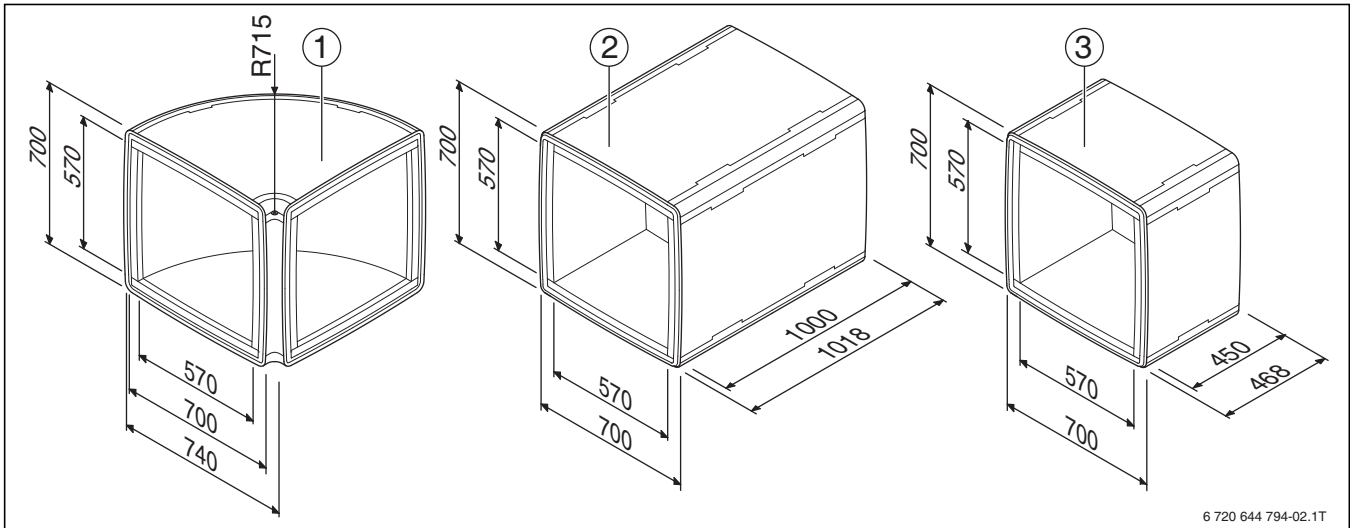


Bild 35 Luftkanäle des Systems Luftkanal 700 (Maße in mm)

- [1] Winkelbogen
- [2] Luftkanal 1000 mm
- [3] Luftkanal 450 mm

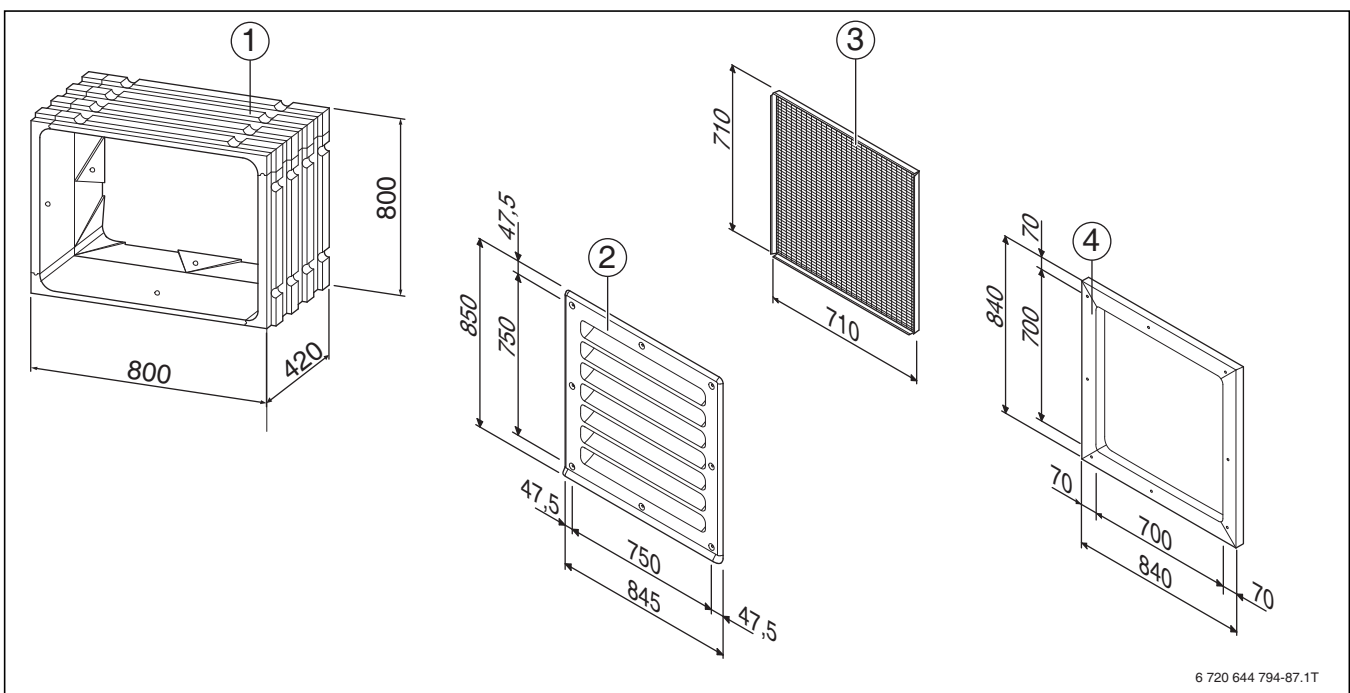


Bild 36 Wanddurchführung, Wetter-/Regenschutzgitter, Maschendrahtgitter und Verblendrahmen des Systems Luftkanal (Maße in mm)

- [1] Wanddurchführung
- [2] Wetter-/Regenschutzgitter
- [3] Maschendrahtgitter
- [4] Verblendrahmen

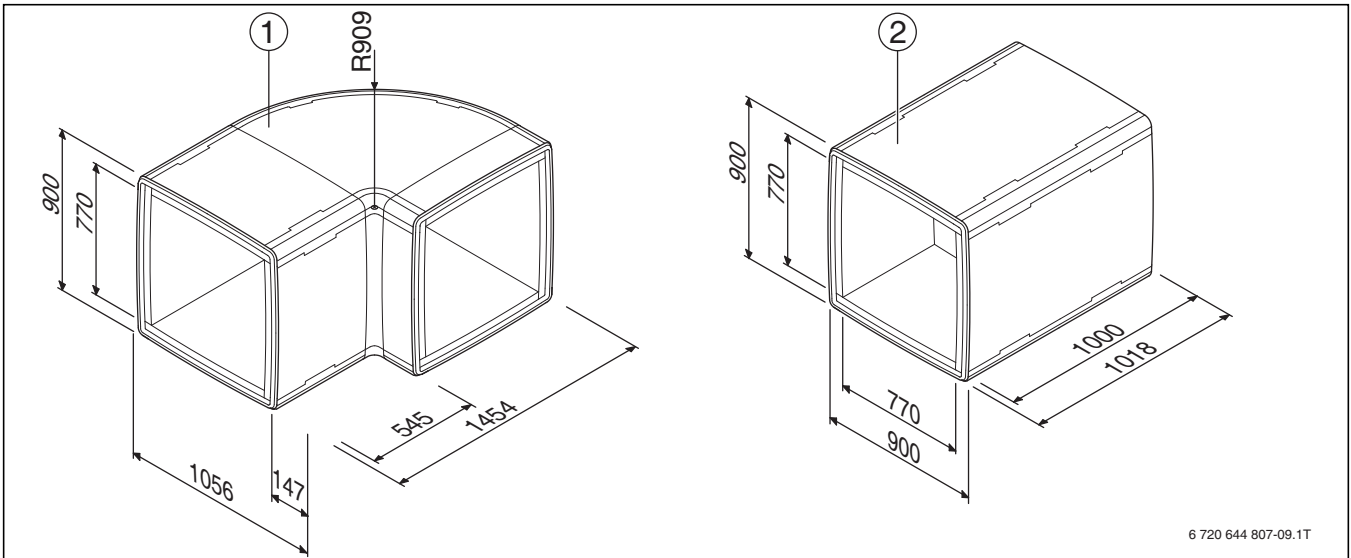


Bild 37 Luftkanäle des Systems Luftkanal 900 (Maße in mm)

- [1] Winkelbogen
- [2] Luftkanal

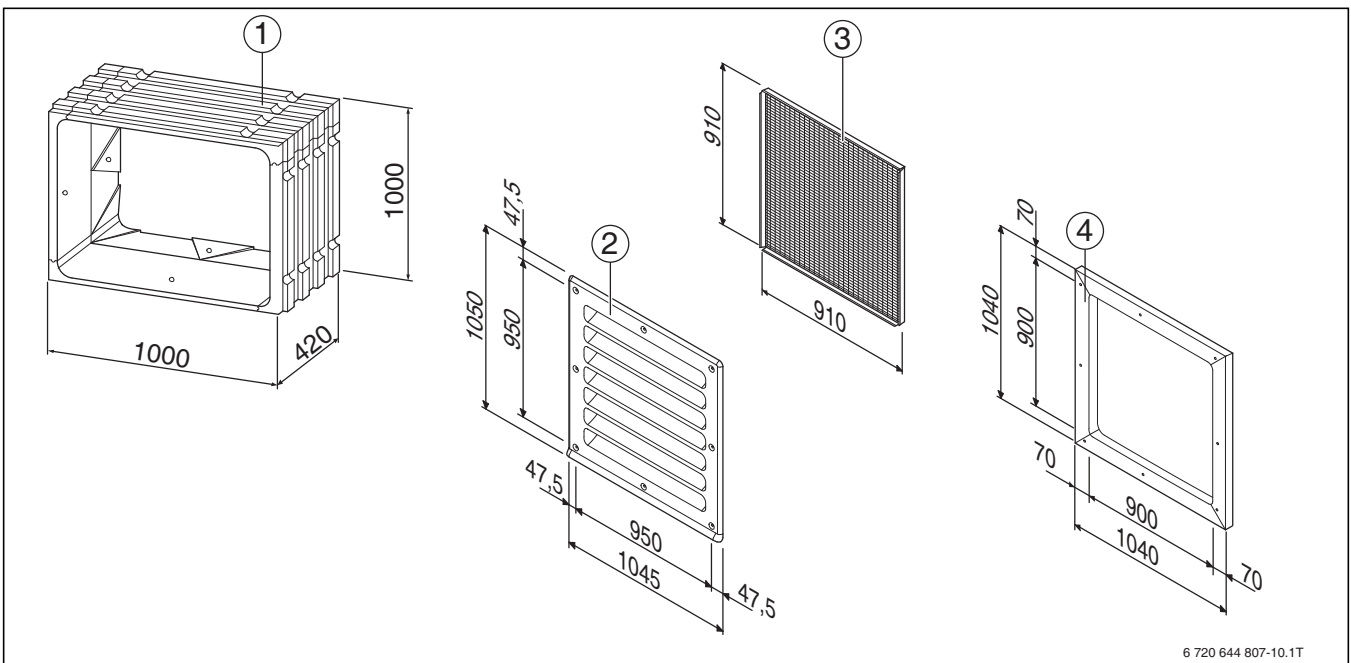


Bild 38 Wanddurchführung, Wetter-/Regenschutzgitter, Maschendrahtgitter und Verblendrahmen des Systems Luftkanal (Maße in mm)

- [1] Wanddurchführung
- [2] Wetter-/Regenschutzgitter
- [3] Maschendrahtgitter
- [4] Verblendrahmen

### 4.7.5 Kanalpläne für Luftkanalsystem LGL 700

#### Variante 1 für CS7000iAW 7/9 IR-S

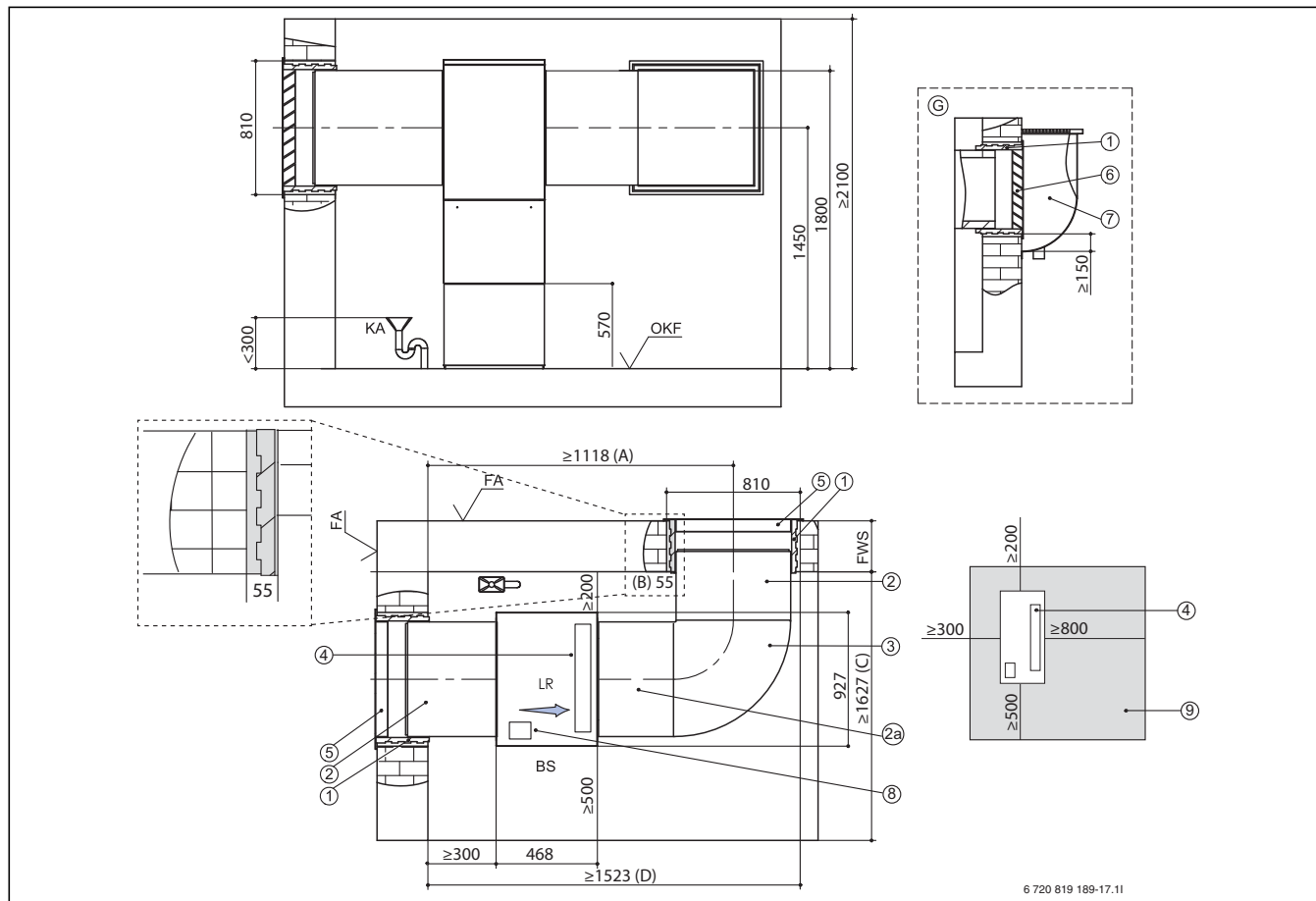


Bild 39 Kanalpläne für Luftkanalsystem für CS7000iAW 7/9 IR-S (Maße in mm)

- BS Bedienseite
- FA Fertigaußenfassade
- FWS Fertigwandstärke
- G Schnitt Einbau im Lichtschacht
- KA Kondensatablauf
- LR Luftrichtung
- OKF Oberkante Fertigfußboden



Wärmepumpe so aufstellen, dass sich das Gebläse auf der rechten Seite der Wärmepumpe und das elektronische Steuergerät vorn befindet. Mindestabstand von 500 mm vor dem elektronischen Steuergerät einhalten.

Pos.	Bezeichnung
1	Zubehör: Wanddurchführung 800 × 800 × 420 mm
2	Zubehör: Luftkanal 700 × 700 × 1000 mm oder 700 × 700 × 450 mm (je nach Bedarf)
2a	Zubehör: Luftkanal, falls erforderlich
3	Zubehör: Luftkanalbogen 740 × 740 × 700 mm
4	Gebläse
5	<b>Einbau über Erdgleiche</b> Zubehör: Wetterschutzgitter 845 × 850 mm
6	<b>Einbau im Lichtschacht</b> Zubehör: Regenschutzgitter 845 × 850 mm
7	Bauseits: Lichtschacht mit Wasserablauf. Freier Querschnitt $\geq 0,75 \text{ m}^2$
8	Elektronisches Steuergerät
9	Mindestabstände für Servicezwecke: Wenn Abstände bis auf das Mindestmaß reduziert werden, muss man die Luftkanäle einkürzen. Dies hat eine erhebliche Erhöhung des Schalldruckpegels zur Folge!
(A)	= $300 + 468 + 810/2 - 55$ (Maßangabe ohne zusätzlichen Luftkanal; 2a)
(B)	= $(810 - 700)/2$
(C)	= $500 + 927 + 200$
(D)	= $300 + 468 + 810 - 55$ (Maßangabe ohne zusätzlichen Luftkanal; 2a)

Tab. 21

**Variante 2 für CS7000iAW 7/9 IR-S**

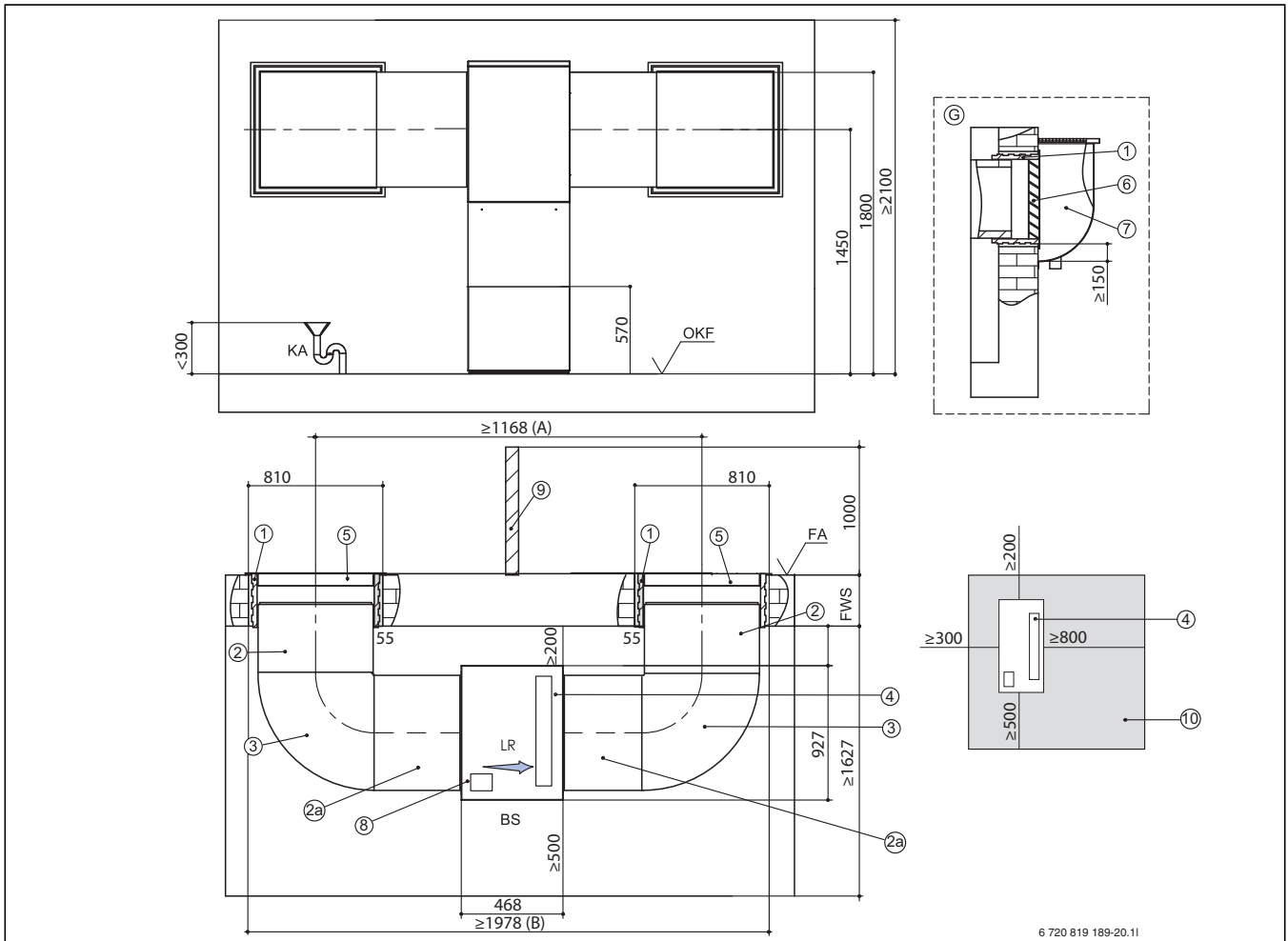


Bild 40 Kanalpläne für Luftkanalsystem für CS7000iAW 7/9 IR-S (Maße in mm)

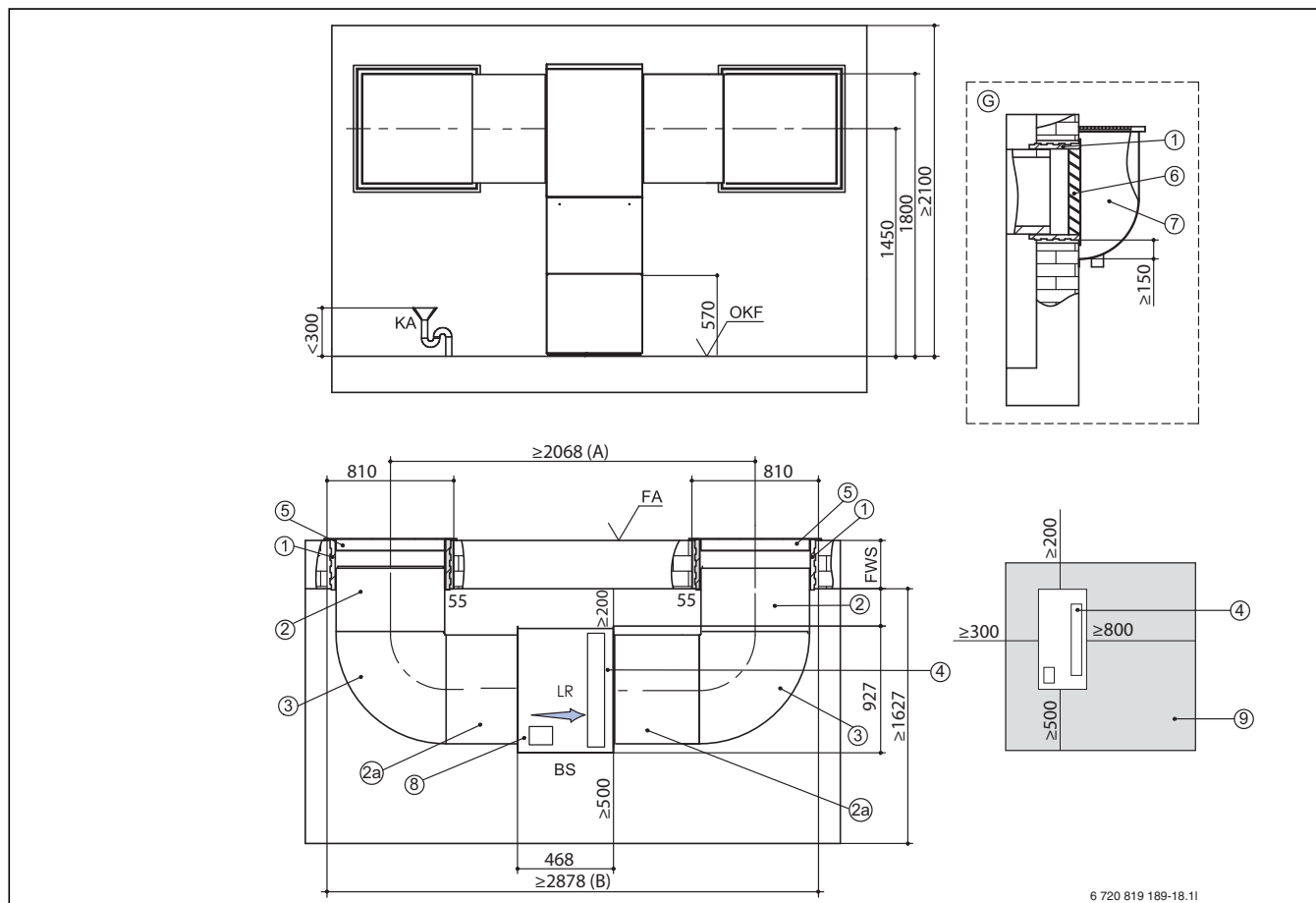
- BS Bedienseite
- FA Fertigaußenfassade
- FWS Fertigwandstärke
- G Schnitt Einbau im Lichtschacht
- KA Kondensatablauf
- LR Luftrichtung
- OKF Oberkante Fertigfußboden



Wärmepumpe so aufstellen, dass sich das Gebläse auf der rechten Seite der Wärmepumpe und das elektronische Steuergerät vorn befindet. Mindestabstand von 500 mm vor dem elektronischen Steuergerät einhalten.

Pos.	Bezeichnung
1	Zubehör: Wanddurchführung 800 × 800 × 420 mm
2	Zubehör: Luftkanal 700 × 700 × 1000 mm oder 700 × 700 × 450 mm (je nach Bedarf)
2a	Zubehör: Luftkanal, falls erforderlich
3	Zubehör: Luftkanalbogen 740 × 740 × 700 mm
4	Gebläse
5	<b>Einbau über Erdgleiche</b> Zubehör: Wetterschutzgitter 845 × 850 mm
6	<b>Einbau im Lichtschacht</b> Zubehör: Regenschutzgitter 845 × 850 mm
7	Bauseits: Lichtschacht mit Wasserablauf min. freier Querschnitt 0,75 m <sup>2</sup>
8	Elektronisches Steuergerät
9	Lufttechnische Trennung: Tiefe ≥ 1000 mm; Höhe ... bei Lichtschachtmontage ≥ 1000 mm ... über Erdgleiche ≥ 1700 mm, 300 mm über Wetterschutzgitter
10	Mindestabstände für Servicezwecke: Wenn Abstände bis auf das Mindestmaß reduziert werden, muss man die Luftkanäle einkürzen. Dies hat eine erhebliche Erhöhung des Schalldruckpegels zur Folge!
(A)	= 468 + 405 + 405 - 2 × 55 (Maßangabe ohne zusätzlichen Luftkanal; 2a)
(B)	= 468 + 810 + 810 - 2 × 55 (Maßangabe ohne zusätzlichen Luftkanal; 2a)

Tab. 22

**Variante 3 für CS7000iAW 7/9 IR-S**

**Bild 41** Kanalpläne für Luftkanalsystem für CS7000iAW 7/9 IR-S (Maße in mm)

BS	Bedienseite
FA	Fertigaußenfassade
FWS	Fertigwandstärke
G	Schnitt Einbau im Lichtschacht
KA	Kondensatablauf
LR	Luftrichtung
OKF	Oberkante Fertigfußboden



Wärmepumpe so aufstellen, dass sich das Gebläse auf der rechten Seite der Wärmepumpe und das elektronische Steuergerät vorn befindet. Mindestabstand von 500 mm vor dem elektronischen Steuergerät einhalten.



Auf die Trennwand kann verzichtet werden, wenn die Kanalführung und die angegebenen Mindestabstände eingehalten werden.

Pos.	Bezeichnung
1	Zubehör: Wanddurchführung 800 × 800 × 420 mm
2	Zubehör: Luftkanal 700 × 700 × 1000 mm oder 700 × 700 × 450 mm (je nach Bedarf)
2a	Zubehör: Luftkanal 700 × 700 × 450 mm ( <b>erforderlich</b> )
3	Zubehör: Luftkanalbogen 740 × 740 × 700mm
4	Gebläse
5	<b>Einbau über Erdgleiche</b> Zubehör: Wetterschutzgitter 845 × 850 mm
6	<b>Einbau im Lichtschacht</b> Zubehör: Regenschutzgitter 845 × 850 mm
7	Bauseits: Lichtschacht mit Wasserablauf min. freier Querschnitt 0,75 m <sup>2</sup>
8	Elektronisches Steuergerät
9	Mindestabstände für Servicezwecke: Wenn Abstände bis auf das Mindestmaß reduziert werden, muss man die Luftkanäle einkürzen. Dies hat eine erhebliche Erhöhung des Schalldruckpegels zur Folge!
(A)	= 405 + 450 + 468 + 450 + 405 – 2 × 55
(B)	= 810 + 450 + 468 + 450 + 810 – 2 × 55

Tab. 23



**4.7.6 Kanalpläne für Luftkanalsystem LGL 900**

**Variante 1 für CS7000iAW 13/17 IR-T**

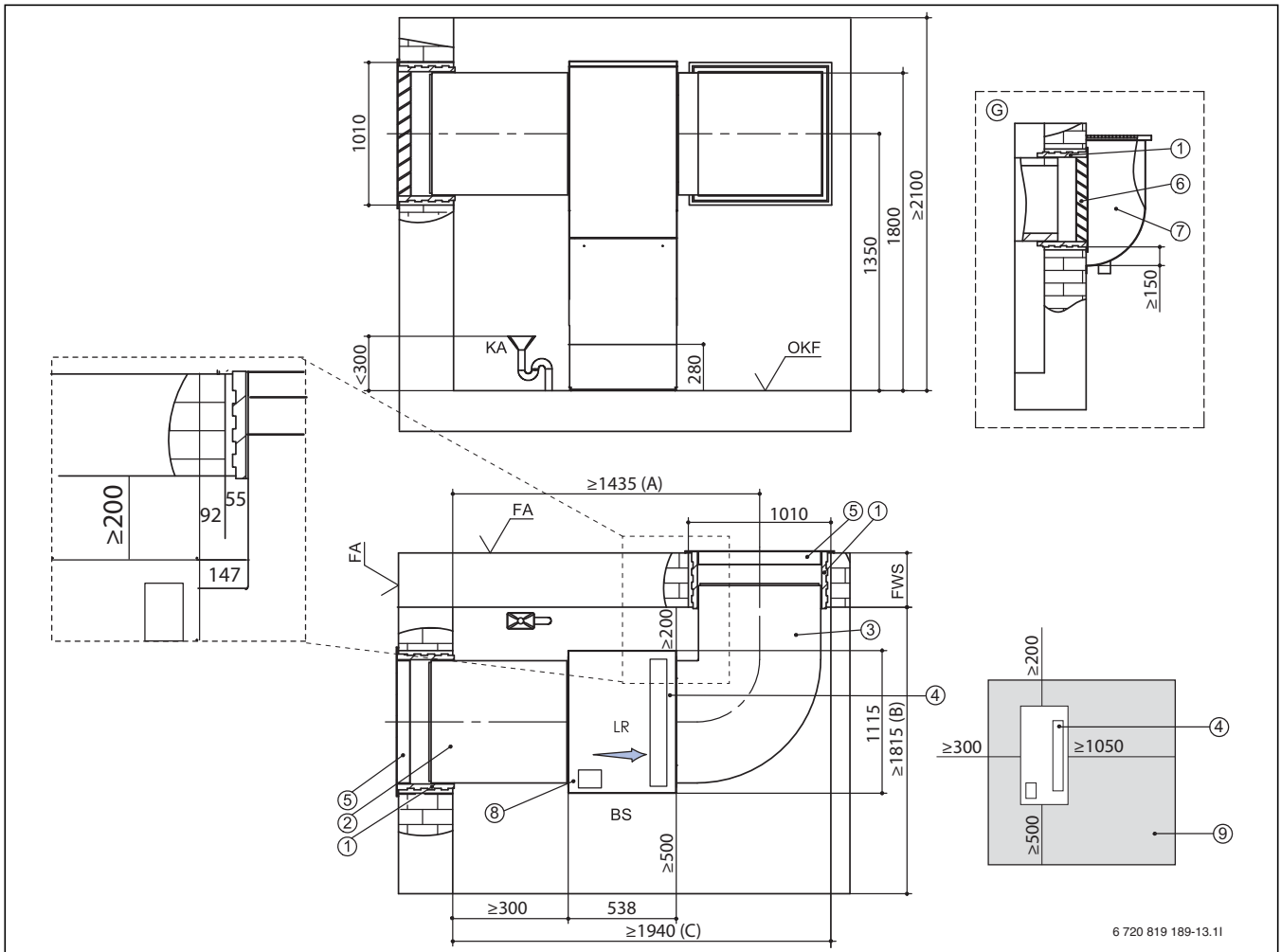


Bild 42 Kanalpläne für Luftkanalsystem für CS7000iAW 13/17 IR-T (Maße in mm)

- BS Bedienseite
- FA Fertigaußenfassade
- FWS Fertigwandstärke
- G Schnitt Einbau im Lichtschacht
- KA Kondensatablauf
- LR Luftrichtung
- OKF Oberkante Fertigfußboden

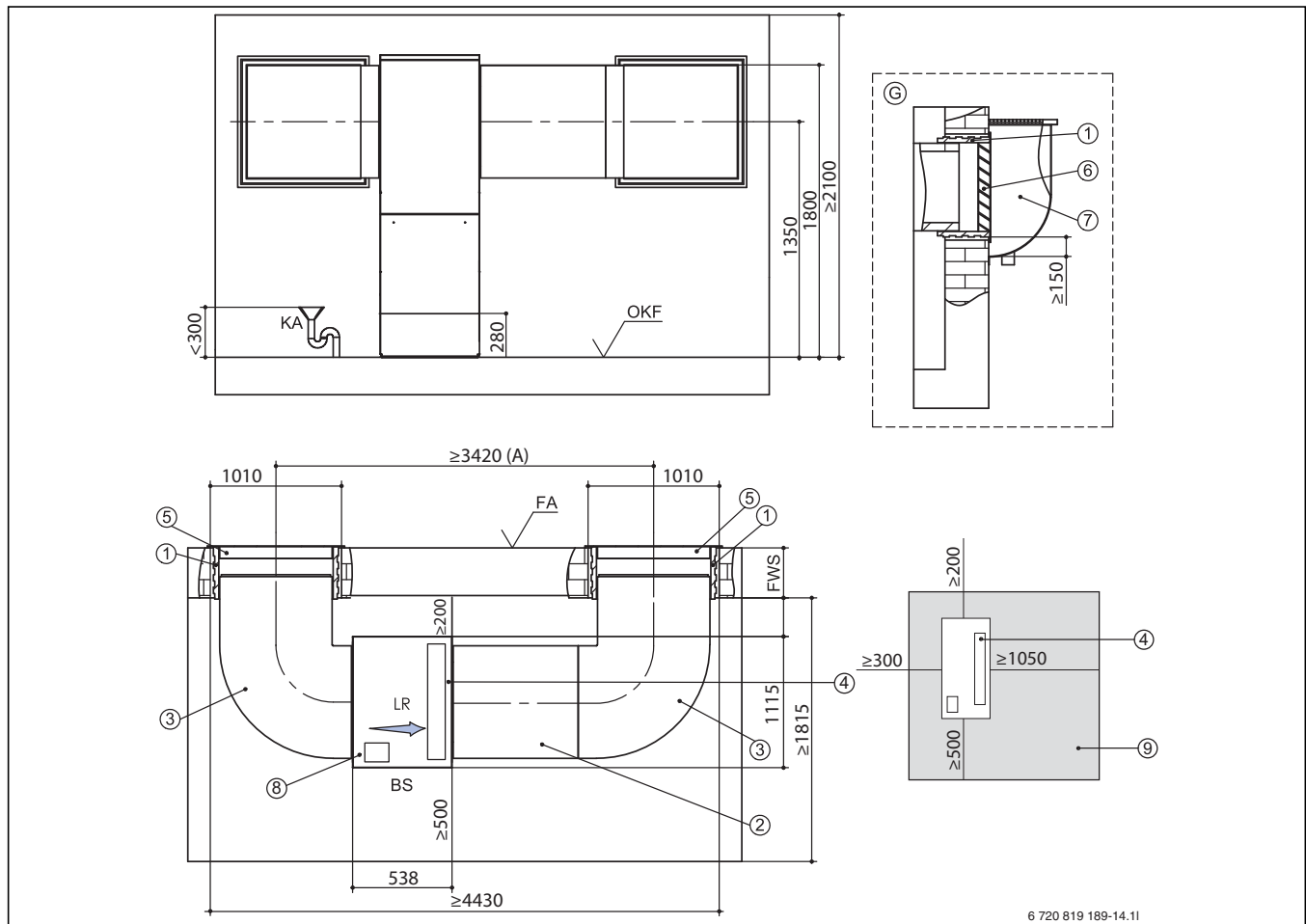


Wärmepumpe so aufstellen, dass sich das Gebläse auf der rechten Seite der Wärmepumpe und das elektronische Steuergerät vorn befindet. Mindestabstand von 500 mm vor dem elektronischen Steuergerät einhalten.

Pos.	Bezeichnung
1	Zubehör: Wanddurchführung 1000 × 1000 × 420 mm
2	Zubehör: Luftkanal 900 × 900 × 1000 mm
3	Zubehör: Luftkanalbogen 900 × 1454 × 909 mm
4	Gebläse
5	<b>Einbau über Erdgleiche</b> Zubehör: Wetterschutzgitter 1045 × 1050 mm
6	<b>Einbau im Lichtschacht</b> Zubehör: Regenschutzgitter 1045 × 1050 mm
7	Bauseits: Lichtschacht mit Wasserablauf min. freier Querschnitt 0,75 m <sup>2</sup>
8	Elektronisches Steuergerät
9	Mindestabstände für Servicezwecke: Wenn Abstände bis auf das Mindestmaß reduziert werden, muss man die Luftkanäle einkürzen. Dies hat eine erhebliche Erhöhung des Schalldruckpegels zur Folge!
(A)	= 300 + 538 + 1010/2 + 92
(B)	= 500 + 1115 + 200
(C)	= 300 + 538 + 1010 + 92

Tab. 24

Variante 2 für CS7000iAW 13/17 IR-T



6 720 819 189-14.1I

Bild 43 Kanalpläne für Luftkanalsystem für CS7000iAW 13/17 IR-T (Maße in mm)

- BS Bedienseite
- FA Fertigaußenfassade
- FWS Fertigwandstärke
- G Schnitt Einbau im Lichtschacht
- KA Kondensatablauf
- LR Luftrichtung
- OKF Oberkante Fertigfußboden



Wärmepumpe so aufstellen, dass sich das Gebläse auf der rechten Seite der Wärmepumpe und das elektronische Steuergerät vorn befindet. Mindestabstand von 500 mm vor dem elektronischen Steuergerät einhalten.



Auf die Trennwand kann verzichtet werden, wenn die Kanalführung und die angegebenen Mindestabstände eingehalten werden.

Pos.	Bezeichnung
1	Zubehör: Wanddurchführung 1000 × 1000 × 420 mm
2	Zubehör: zwei Luftkanäle 900 × 900 × 1000 mm erforderlich. Den zweiten Kanal bitte entsprechend einkürzen.
3	Zubehör: Luftkanalbogen 900 × 1454 × 909 mm
4	Gebläse
5	<b>Einbau über Erdgleiche</b> Zubehör: Wetterschutzgitter 1045 × 1050 mm
6	<b>Einbau im Lichtschacht</b> Zubehör: Regenschutzgitter 1045 × 1050 mm
7	Bauseits: Lichtschacht mit Wasserablauf min. freier Querschnitt 0,75 m <sup>2</sup>
8	Elektronisches Steuergerät
9	Mindestabstände für Servicezwecke: Wenn Abstände bis auf das Mindestmaß reduziert werden, muss man die Luftkanäle einkürzen. Dies hat eine erhebliche Erhöhung des Schalldruckpegels zur Folge!
(A)	= 4430 – 1010

Tab. 25

Variante 3 für CS7000iAW 13/17 IR-T

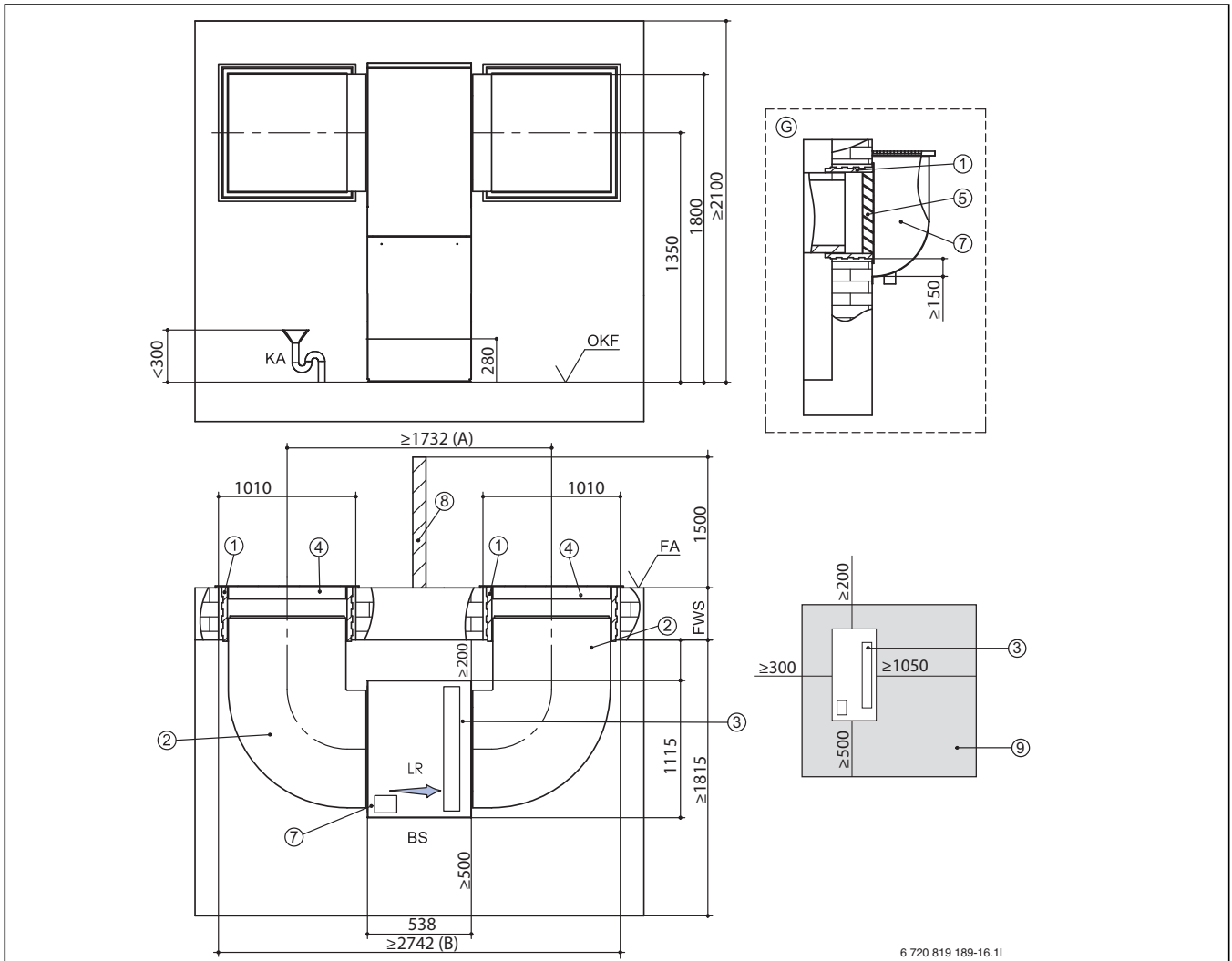


Bild 44 Kanalpläne für Luftkanalsystem für CS7000iAW 13/17 IR-T (Maße in mm)

- BS Bedienseite
- FA Fertigaußenfassade
- FWS Fertigwandstärke
- G Schnitt Einbau im Lichtschacht
- KA Kondensatablauf
- LR Luftrichtung
- OKF Oberkante Fertigfußboden



Wärmepumpe so aufstellen, dass sich das Gebläse auf der rechten Seite der Wärmepumpe und das elektronische Steuergerät vorn befindet. Mindestabstand von 500 mm vor dem elektronischen Steuergerät einhalten.

Pos.	Bezeichnung
1	Zubehör: Wanddurchführung 1000 × 1000 × 420 mm
2	Zubehör: Luftkanalbogen 900 × 1454 × 909 mm
3	Gebälse
4	<b>Einbau über Erdgleiche</b> Zubehör: Wetterschutzgitter 1045 × 1050 mm
5	<b>Einbau im Lichtschacht</b> Zubehör: Regenschutzgitter 1045 × 1050 mm
6	Bauseits: Lichtschacht mit Wasserablauf min. freier Querschnitt 0,75 m <sup>2</sup>
7	Elektronisches Steuergerät
8	Lufttechnische Trennung: Tiefe $\geq 1000$ mm; Höhe ... bei Lichtschachtmontage $\geq 1000$ mm ... über Erdgleiche $\geq 1700$ mm, 300 mm über Wetterschutzgitter
9	Mindestabstände für Servicezwecke: Wenn Abstände bis auf das Mindestmaß reduziert werden, muss man die Luftkanäle einkürzen. Dies hat eine erhebliche Erhöhung des Schalldruckpegels zur Folge!
(A)	= 538 + 505 + 505 + 92 × 2
(B)	= 538 + 1010 + 1010 + 92 × 2

Tab. 26

#### 4.7.7 Druckverlust

Um einen störungsfreien Betrieb gewährleisten zu können, muss der maximale Druckverlust der Gebläse eingehalten werden. Er beträgt 34 Pascal.

Bei der Verwendung der vorgefertigten Luftkanäle und Zubehöre treten folgende Druckverluste auf:

Komponente	Einheit	Richtwert
<b>Luftkanal</b>	Pa/m	0,5
<b>Luftkanalbogen</b>	Pa	3
<b>Lichtsacht</b>	mm	Querschnitt gem. Vorgaben
<b>Lufteintritt</b>	Pa	4
<b>Luftaustritt</b>	Pa	3
<b>Wetterschutzgitter<sup>1)</sup></b>	Pa	7,5
<b>Regenschutzgitter<sup>1)</sup></b>	Pa	5

Tab. 27

1) Inkl. Maschendrahtgitter

#### 4.7.8 Rohranschlüsse



Informationen zu den Rohrleitungen für das Primärkreismedium zwischen Wärmepumpe und Inneneinheit siehe Installationsanleitung der Inneneinheit.

Alle wärmeleitenden Rohrleitungen müssen mit einer geeigneten Wärmedämmung entsprechend geltender Vorschriften versehen werden.

Bei Anwendung im Kühlbetrieb isolieren Sie die Anschlüsse und Rohre diffusionsdicht gegen Kondensatbildung. Es wird empfohlen, den Rücklaufanschluss der Inneneinheit über eine Verschraubung mit der Heizungsanlage zu verbinden. So kann im Schadensfall die Heizkreispumpe einfacher getauscht werden.

Verlegeempfehlung für Primärkreisrohre:

- ▶ Zur Dimensionierung der Rohre (→ Installationsanleitung der Inneneinheit beachten).
- ▶ Alle wärmeleitenden Rohrleitungen müssen mit einer geeigneten Wärmedämmung entsprechend geltender Vorschriften versehen werden.

Abgegebene Leistung der Wärmepumpe in kW	$\Delta$ Wärmeträgermedium in K	Nenndurchfluss in m <sup>3</sup> /h	Restförderhöhe in m
5	5	1,15	6,93
7	5	1,22	5,61
9	5	1,55	4,08
13	5	2,27	5,71
17	5	2,95	1,84

Tab. 28  $\Delta t$ , Nenndurchfluss und Restförderhöhe bei Anschluss der Wärmepumpe an die Inneneinheiten mit integriertem elektrischem Zuheizter AWE

Abgegebene Leistung der Wärmepumpe in kW	$\Delta$ Wärmeträgermedium in K	Nenndurchfluss in m <sup>3</sup> /h	Restförderhöhe in m
5	7	1,15	5,10
7	7	1,15	5,30
9	7	1,15	5,51
13	7	2,02	4,08
17	7	2,09	4,08

Tab. 29  $\Delta t$ , Nenndurchfluss und Restförderhöhe bei Anschluss der Wärmepumpe an die Inneneinheiten für den bivalenten Betrieb AWB

Abgegebene Leistung der Wärmepumpe in kW	$\Delta$ Wärmeträgermedium in K	Nenndurchfluss in m <sup>3</sup> /h	Restförderhöhe in m
5	5	1,15	6,93
7	5	1,19	5,61
9	5	1,55	4,08
13	5	2,23	5,71
17	5	2,92	1,84

Tab. 30  $\Delta t$ , Nenndurchfluss und Restförderhöhe bei Anschluss der Wärmepumpe an die Inneneinheiten AWM/AWMS

Abgegebene Leistung der Wärmepumpe in kW	$\Delta$ Wärmeträgermedium in K	Nenndurchfluss in m <sup>3</sup> /h	Restförderhöhe in m
5	5	1,0	6,22
7	5	1,2	5,71
9	5	1,6	4,69
13	5	2,1	3,57
17	5	2,3	1,63

Tab. 31  $\Delta t$ , Nenndurchfluss und Restförderhöhe bei Anschluss der Wärmepumpe an die Inneneinheiten AWMB

#### 4.8 Aufstellung der Luft-Wasser-Wärmepumpe Compress 7000i AW ... OR



Grundsätzlich sind vor jeder Anlagenplanung die baulichen Gegebenheiten und die daraus resultierende Montagemöglichkeit der Wärmepumpe Compress 7000i AW ... OR und der Inneneinheiten AWE, AWB, AWM, AWMS und AWMB zu prüfen.

##### 4.8.1 Aufstellort

Durch bauliche Hindernisse können Schallpegel-Minderungen erzielt werden.

Der Aufstellort muss folgenden Anforderungen entsprechen:

- Die Wärmepumpeneinheit muss von allen Seiten zugänglich sein.
- Der Abstand der Wärmepumpeneinheit zu Wänden, Gehwegen, Terrassen usw. darf die Mindestmaße nicht unterschreiten.

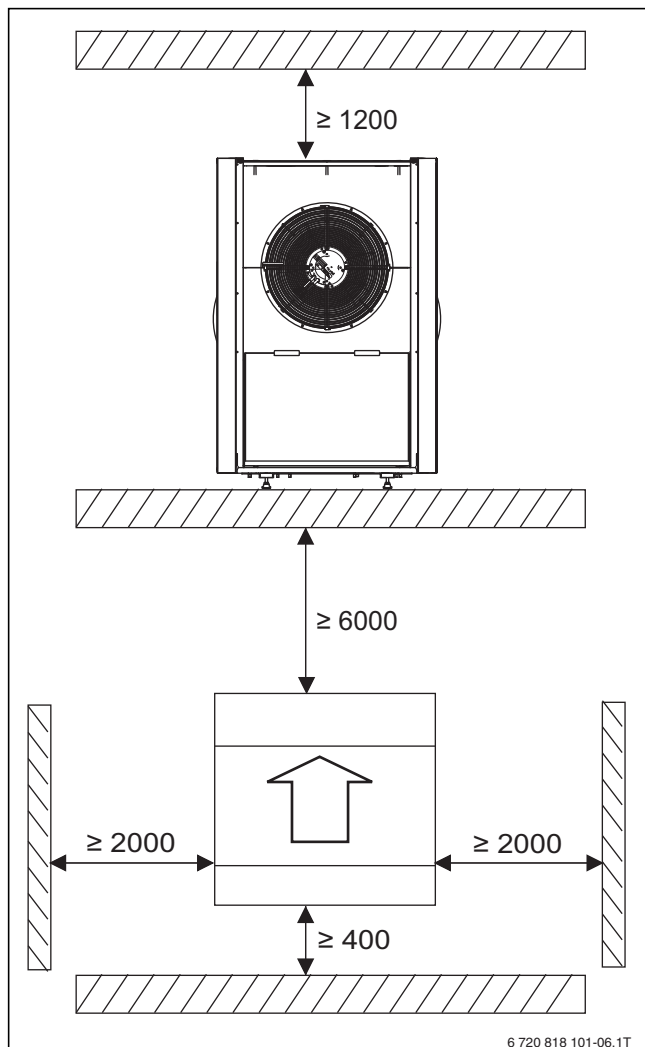


Bild 45 Mindestwandabstände Compress 7000i AW.. OR in mm



Bei Verwendung von Schallhauben:  
 ▶ Geänderten Mindestabstand berücksichtigen (→ Kapitel 4.10.4).

- Der Abstand der Wärmepumpe zu Wänden, Gehwegen, Terrassen usw. sollte mindestens 6 m betragen.

- Die Aufstellung in einer Senke ist nicht zulässig, da die kalte Luft nach unten sinkt und somit kein Luftwechsel stattfindet, sondern ein Luftkurzschluss zur Ansaugseite.
- Aufstellung und Ausblasrichtung von Wärmepumpen vorzugsweise in Richtung Straße wählen, da schutzbedürftige Räume selten zur Straße hin angeordnet sind.
- Nicht mit der Ausblasseite unmittelbar zum Nachbarn hin (Terrasse, Balkon usw.) installieren.
- Nicht mit der Ausblasseite gegen die Hauptwindrichtung installieren.
- Bei der Aufstellung muss die Wärmepumpe, zum Schutz vor starken Wind, am Boden verankert werden.
- Bei Aufstellung in einem windexponierten Bereich muss bauseits verhindert werden, dass der Wind die Ventilatorumdrehzahl beeinflusst. Ein Windschutz kann durch z. B. Hecken, Zäune, Mauern unter Beachtung der Mindestabstände erreicht werden.
- Windlasten beachten.
- Nicht in Raumecken oder Nischen installieren, da dies zu Schallreflexionen und stärkeren Geräuschbelastung führen kann. Deshalb auch ein direktes Anblasen von Haus- oder Garagenwänden vermeiden.
- Nicht neben oder unter Fenster von Schlafräumen installieren.
- Von Wänden umgebene Aufstellung vermeiden.

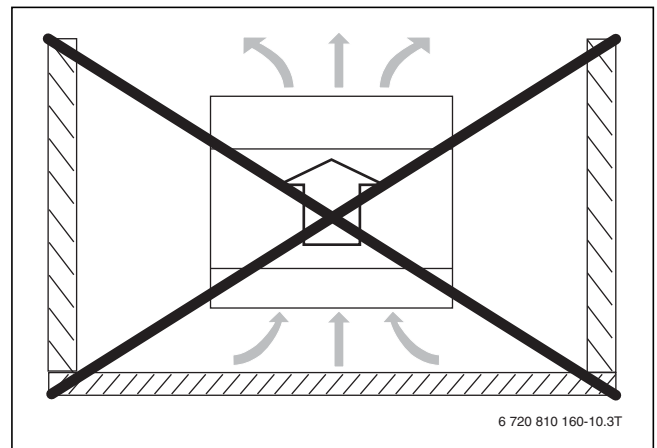


Bild 46 Von Wänden umgebene Aufstellung vermeiden



Die Bestimmungen der „Technischen Anleitung zum Schutz gegen Lärm“ (TA Lärm) und die Bestimmungen der jeweiligen Landesbauordnung sind einzuhalten.

##### 4.8.2 Untergrund

- Die Wärmepumpe ist grundsätzlich auf einer dauerhaft festen, ebenen, glatten und waagerechten Fläche aufzustellen und zu verankern.
- Die Wärmepumpe muss ganzflächig und waagrecht aufgestellt werden.

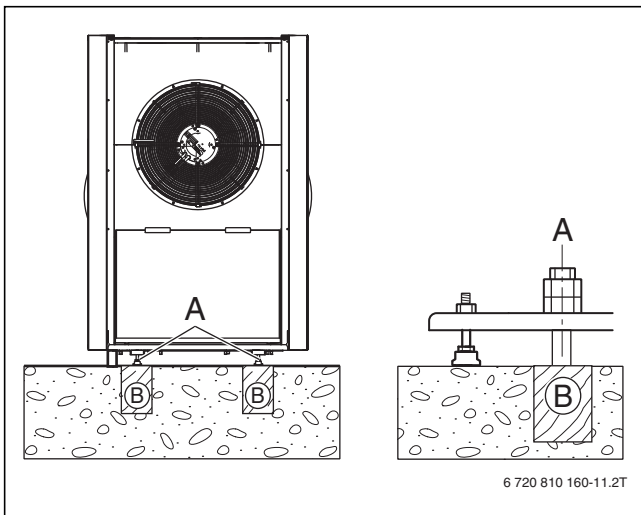


Bild 47 Bedingungen für den Untergrund

- [A] Befestigung mit 4 Stück M10 × 120 mm (nicht im Lieferumfang)
- [B] Tragfähiger, ebener Untergrund, z. B. Betonfundamente

#### 4.8.3 Aufbau des Fundaments mit Drainage

Die Wärmepumpe Compress 7000i AW wird auf einem stabilen Untergrund, z. B. einem gegossenen Fundament platziert. Das Fundament muss eine Durchführung für Rohre und Kabel haben. Die Rohre müssen isoliert werden.

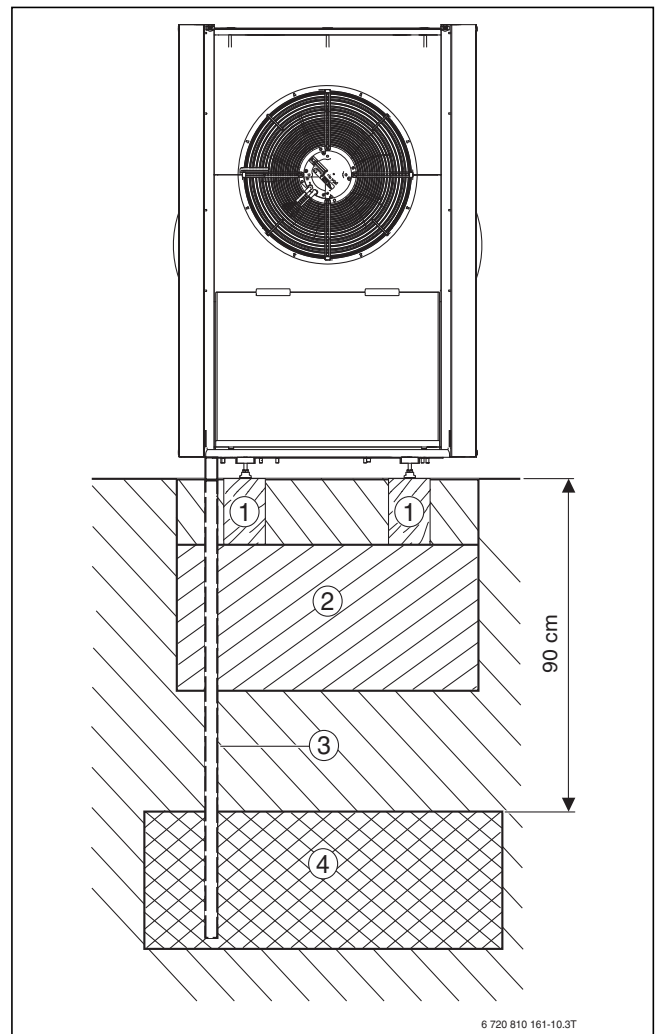


Bild 48 Kondensatablauf in Kiesbett

- [1] Betonfundamente
- [2] Kies 300 mm
- [3] Kondensatrohr 40 mm
- [4] Kiesbett

Folgende Abstände müssen berücksichtigt werden, damit die Montage des Installationspaketes INPA und der Abdeckhaube für das INPA problemlos möglich sind.

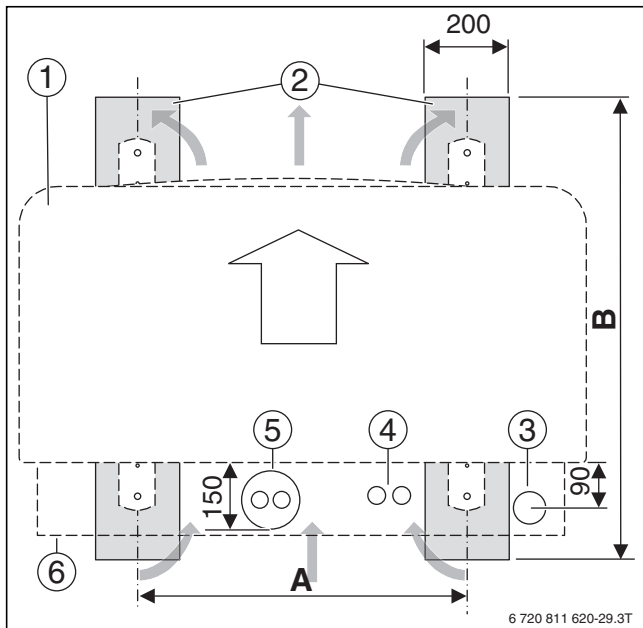


Bild 49 Lage der Fundamente und Rohre (CS7000iAW .. OR)

- A Abstand der Betonfundamente
- B Länge der Betonfundamente

- [1] Wärmepumpeneinheit
- [2] Betonfundamente
- [3] Kondensatrohr
- [4] Elektrische Leitungen
- [5] Vor- und Rücklaufleitung
- [6] Abdeckhaube für Installationspaket INPA

Wärmepumpe	A	B
CS7001iAW 5/7/9 OR-S	510 mm	≥ 630 mm
CS7000iAW 13/17 OR-T	680 mm	≥ 700 mm

Tab. 32 Fundamentabstände und -längen

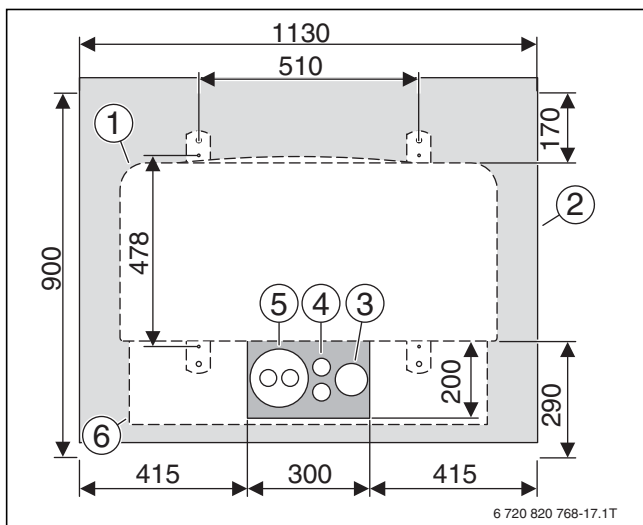


Bild 50 Abmessungen der Fundamentplatte und der Aussparung für die Rohre (CS7001iAW 5/7/9 OR-S)

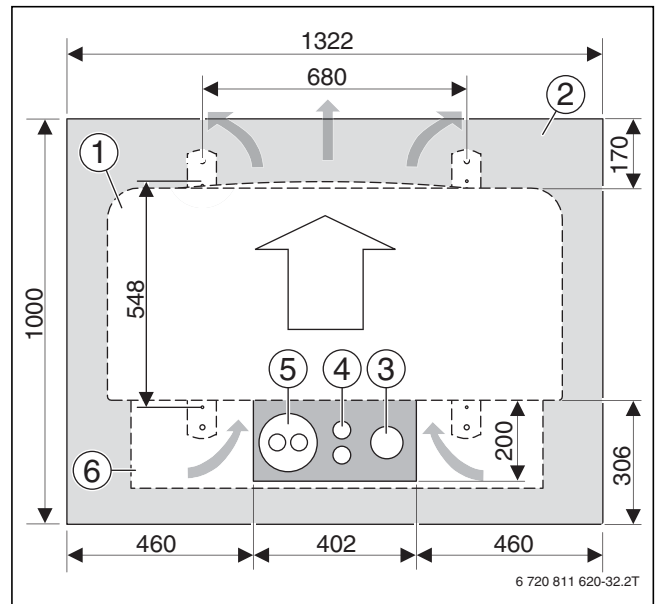


Bild 51 Abmessungen der Fundamentplatte und der Aussparung für die Rohre (CS7000iAW 13/17 OR-T)

**Legende zu Bild 50 und Bild 51:**

- [1] Wärmepumpeneinheit
- [2] Fundamentplatte
- [3] Kondensatrohr
- [4] Elektrische Leitungen
- [5] Vor- und Rücklaufleitung
- [6] Abdeckhaube für Installationspaket INPA

**4.8.4 Kondensatschlauch**

Bei der erforderlichen Enteisung und Abtaugung des Verdampfers entsteht Kondensat. Da bei einem einzigen Abtauvorgang bis zu 10 l/h Kondensat auftreten können, muss das Kondensat sicher in das Drainagematerial oder zum Anschluss an das Gebäudeabwassersystem abgeleitet werden.

- Das Kondensat muss über ein geeignetes Abwasserrohr mit einem Durchmesser von mindestens 50 mm frostfrei abgeleitet werden. Liegen wasserdurchlässige Schichten vor, reicht es in der Regel aus, das Rohr 90 cm tief in ein Kiesbett zu führen.
- Die Ableitung in die Kanalisation ist nur über einen Siphon zulässig, der auch jederzeit für Wartungszwecke zugänglich sein sollte.
- Dabei muss genügend Gefälle vorhanden sein.

Um ein Einfrieren des Kondensatschlauchs zu verhindern, kann ein elektrisches Heizkabel montiert werden. Es wird nur im Abtaubetrieb bei Außentemperaturen im Frostbereich eingeschaltet und heizt nach dem Abtaubetrieb bis zu 30 Minuten nach (einstellbar).

#### 4.8.5 Erdarbeiten

Zur Erstellung des Sockels für die Wärmepumpe sind Erdarbeiten erforderlich.

Ebenso sind Baumaßnahmen zur Verlegung isolierter Heizungsrohre sowie elektrischer Verbindungen von der Wärmepumpe ins Gebäudeinnere erforderlich.

#### 4.8.6 Elektrischer Anschluss

Wärmepumpe	Spannungsversorgung	Leitungsschutzschalter
<b>CS7000iAW 7/9 IR-S</b> <b>CS7001iAW 5/7/9 OR-S</b>	1~/N/PE, 230 V/50 Hz	1-phasig, C16
<b>CS7000iAW 13/17 IR-T</b> <b>CS7000iAW 13/17 OR-T</b>	3~/N/PE, 400 V/50 Hz	3-phasig, C16

Tab. 33 Spannungsversorgung der Wärmepumpen

Der Leiterquerschnitt ist von der Leitungslänge abhängig und wird deshalb vor Ort vom Elektriker bestimmt.

Die Wärmepumpe Compress 7000i AW ist ein elektrisches Betriebsmittel der Schutzklasse 1 und wird ortsfest an die Spannungsversorgung angeschlossen. Der Betrieb über einen Fehlerstrom-Schutzschalter ist daher nicht erforderlich.

Wenn dennoch der regionale Energieversorger in seinen TAB (technischen Anschlussbedingungen) oder der Kunde einen Fehlerstrom-Schutzschalter verlangt, so muss aufgrund der speziellen Elektronik (Frequenzumrichter) in der Wärmepumpeneinheit ein allstromsensitiver Fehlerstrom-Schutzschalter gewählt werden.



Die Entfernung zwischen Wärmepumpen- und Inneneinheit darf maximal 30 m betragen.

Die Wärmepumpeneinheit (außen) und Inneneinheit (Innen) erhalten neben der Spannungsversorgung auch eine Signalleitung, um eine Kommunikation zwischen der Regelung HPC 400 und der Wärmepumpeneinheit zu ermöglichen. Diese Signalleitung oder Busverbindungsleitung muss mindestens 2 × 2 Leitungspaare mit 0,75 mm<sup>2</sup> Querschnitt enthalten und abgeschirmt sein. Die Abschirmung wird einseitig in der HPC 400 auf die Anschlussklemme „PE“ angeschlossen.

Die BUS-Verbindungsleitung muss in einem geeigneten Leerrohr verlegt werden. Getrennte Verlegung von Spannungsversorgung und BUS-Verbindungsleitung.

#### 4.8.7 Luftausblas- und Luftansaugseite

- Die Luftansaug- und ausblasseite muss frei sein.
- Die Wärmepumpe sollte nicht mit Luftausblasseite (laute Geräteseite) in Richtung Haus aufgestellt werden.
- Die Luft tritt am Ausblasbereich ca. 5 K kälter als die Umgebungstemperatur aus der Wärmepumpe aus. Daher kann es in diesem Bereich frühzeitig zu Eisbildung kommen. Der Ausblasbereich darf somit nicht unmittelbar auf Wände, Terrassen und Gehwegbereiche gerichtet werden.
- Die Installation der Ausblas- und Ansaugseite unterhalb oder unmittelbar in der Nähe von Schlafräumen oder anderen schutzbedürftigen Räumen sollte vermieden werden.
- Münden die Ausblas- oder Ansaugseite in einer Hausecke, zwischen zwei Hauswänden oder in einer Ni-

sche, kann das zu einer Reflexion des Schalls und zu einer Erhöhung des Schalldruckpegels führen.

- Ein Anbau von Luftkanälen, Umlenkungen oder Blechen ist nicht zulässig.

#### 4.8.8 Schall

- Zur Vermeidung von Schallbrücken muss der Wärmepumpensockel über den gesamten Umfang abgeschlossen sein.
- Um Luftkurzschlüsse und Schallpegelerhöhungen durch Reflexion zu verhindern, Wärmepumpe nicht in Nischen, Mauerecken oder zwischen zwei Mauern aufstellen.

Details zu Schall und Schallausbreitung → Seite 92.

#### 4.8.9 Rohrverbindungen zum Heizungsanschluss

- Die Wärmepumpe wird mit der Heizungsanlage im Innern des Gebäudes vorzugsweise mit isolierten Fernheizungsrohren verbunden. (→ Beschreibung Zubehör).
- Zum Schutz vor Frost sollten die Rohre ca. 20 cm unter der Frosttiefe verlegt werden.
- Die Wärmepumpe kann von der Seite oder von unten angeschlossen werden. Die Anschlüsse befinden sich an der Rückseite der Wärmepumpe und sollten über eine Abdeckhaube (Zubehör) abgedeckt werden. Alle Rohrleitungen im Bereich der Abdeckung sollten zum Schutz vor Auskühlung fachgerecht wärmegeämmt werden.

Die Verwendung der flexiblen Rohre des Installationspaket INPA hat sich dabei als sehr nützlich erwiesen.

#### 4.8.10 Heizwasseranschluss

Bei der Rohrdimensionierung zwischen Inneneinheit und Wärmepumpeneinheit speziell für die Enteisung des Verdampfers folgende minimale Heizwasserdurchsätze beachten:

Wärmepumpe	Heizwasseranschluss	Minimaler Heizwasserdurchsatz in l/h
<b>CS7001iAW 5 OR-S</b> <b>CS7001iAW 7 OR-S</b> <b>CS7001iAW 9 OR-S</b>	R 1 AG	≥ 1150
<b>CS7000iAW 13 OR-T</b> <b>CS7000iAW 17 OR-T</b>	R 1 AG	≥ 2000

Tab. 34 Minimaler Heizwasserdurchsatz bei der Auswahl von Rohren für Compress 7000i AW



Die Druckverluste und Mindestquerschnitte der Rohrleitungen sind den technischen Daten zu entnehmen.



**4.8.11 Hydraulische und elektrische Verbindungen zwischen Wärmepumpeneinheit und Inneneinheit**

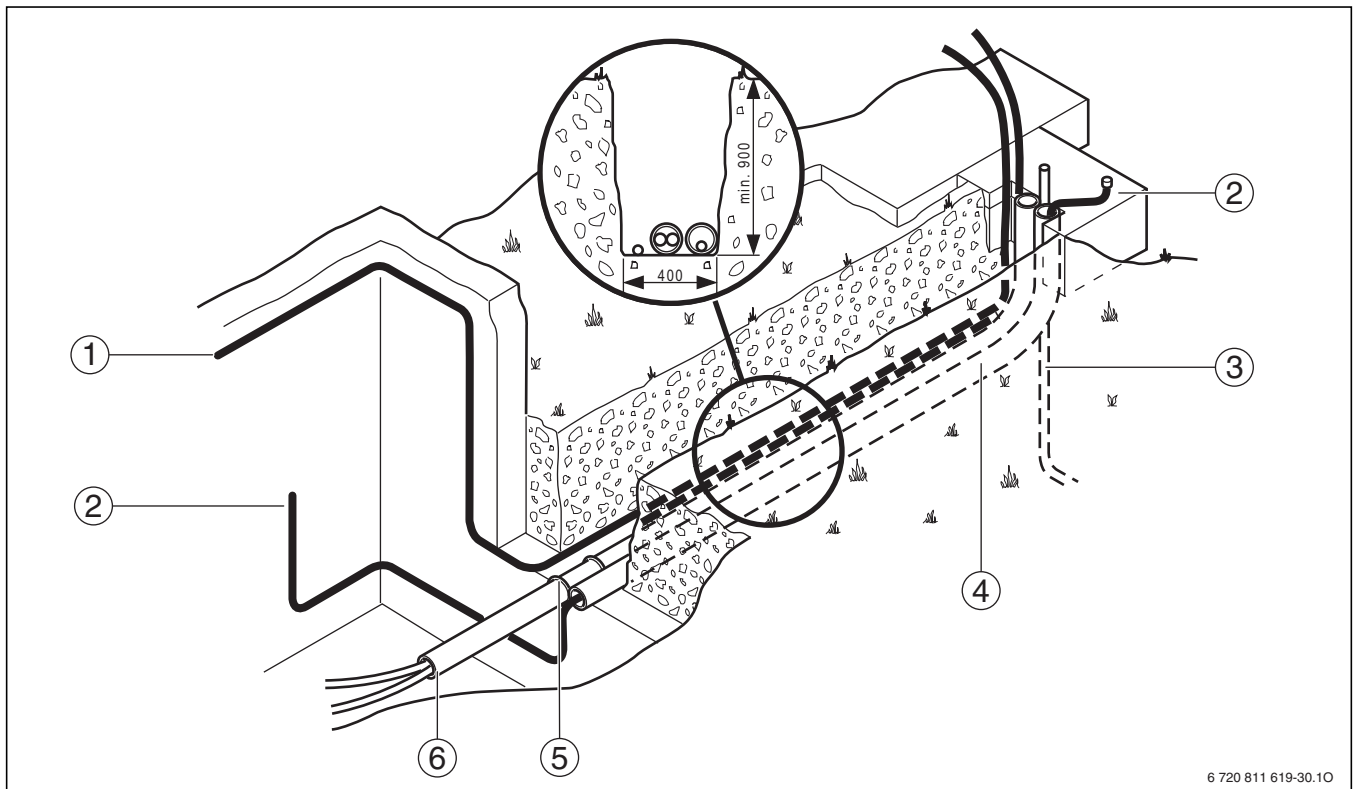
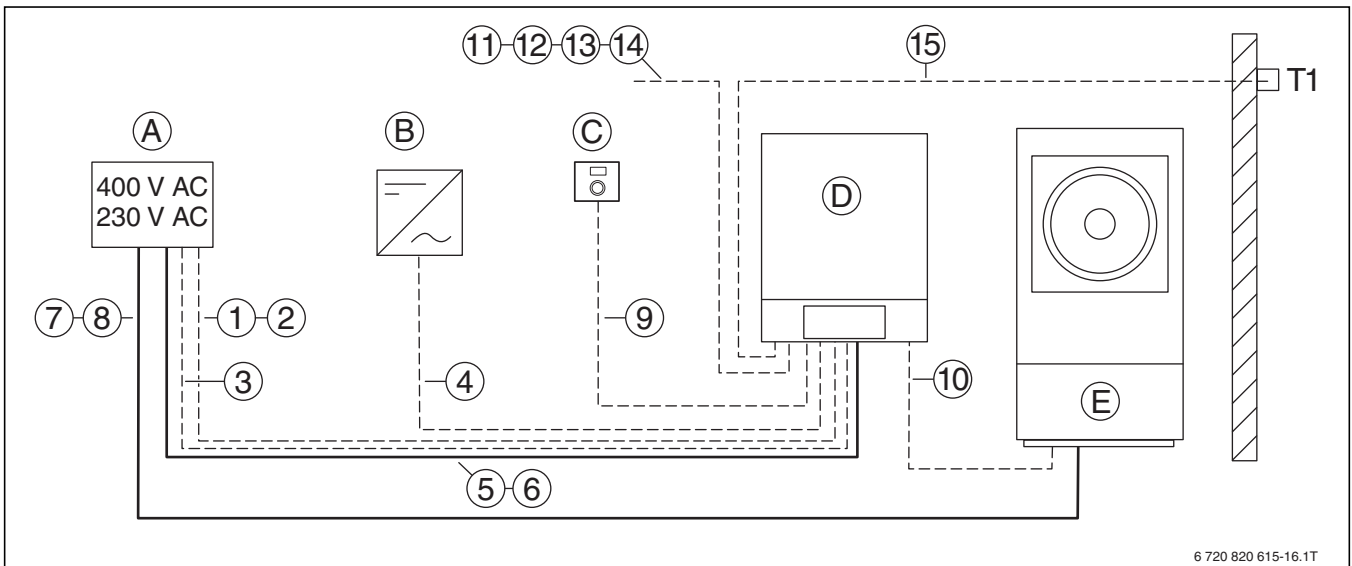


Bild 52 Hydraulische und elektrische Verbindungen bei Außenaufstellung (Maße in mm)

- [1] Hauptanschluss  
1-phasig: CS7001iAW 5 OR-S, CS7000iAW 7/9 OR-S  
3-phasig: CS7000iAW 13/17 OR-T
- [2] CANbus-LIYCY-Kabel (TP) 2 × 2 × 0,75 mm<sup>2</sup> oder gleichwertig
- [3] Zusätzliche 230-V-Leitung
- [4] Schutzrohr für CAN-BUS (Mindestabstand 100 mm zu spannungsführenden elektrischen Leitungen)
- [5] Dichtung für Vor- und Rücklaufrohr
- [6] Vor- und Rücklauf



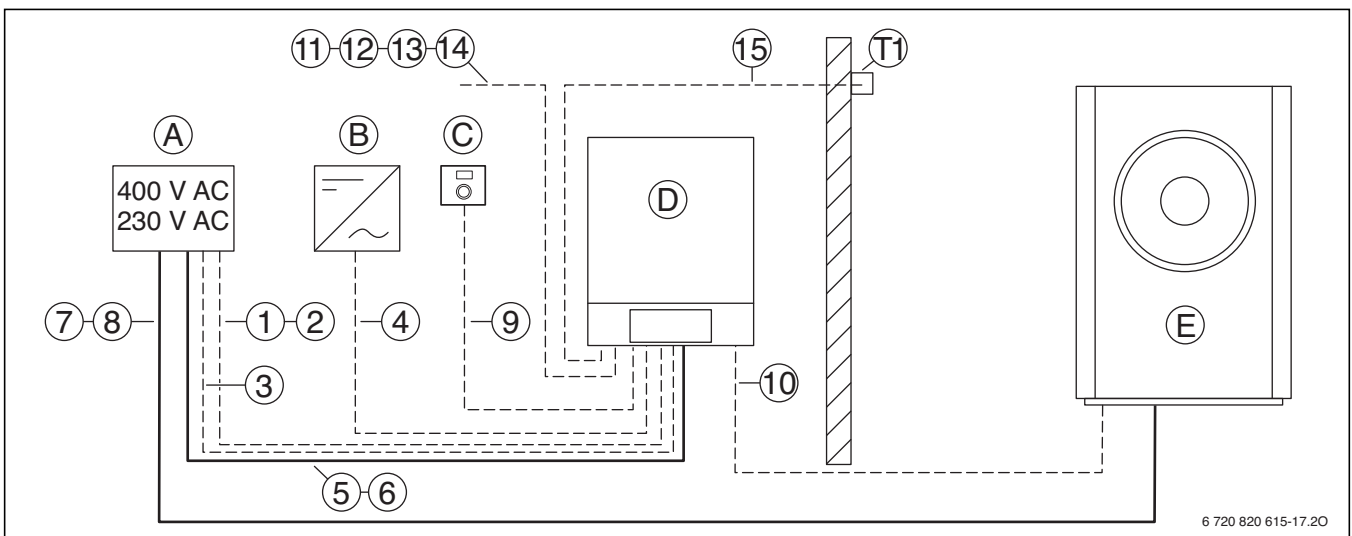
Rohre und Anschlusskabel werden zwischen Haus und Fundament in einem Durchlass verlegt. Die Entfernung zwischen Außen- und Inneneinheit darf maximal 30 m betragen.

**Kabelzugplan bei Innenaufstellung**


6 720 820 615-16.1T

Bild 53 Kabelzugplan bei Innenaufstellung

- [A] Unterverteilung Haus
- [B] Wechselrichter von PV-Anlage
- [C] Fernbedienung CR 10/ CR 10 H
- [D] Wärmepumpen-Inneneinheit AWE/ AWB/ AWM/ AWMS/AWMB
- [E] Luft-Wasser-Wärmepumpe CS7000iAW .. IR
- [T1] Außentemperaturfühler

**Kabelzugplan bei Außenaufstellung**


6 720 820 615-17.2O

Bild 54 Kabelzugplan bei Außenaufstellung

- [A] Unterverteilung Haus
- [B] Wechselrichter von PV-Anlage
- [C] Fernbedienung CR 10/ CR 10 H
- [D] Wärmepumpen-Inneneinheit AWE/ AWB/ AWM/ AWMS/AWMB
- [E] Luft-Wasser-Wärmepumpe CS7000iAW .. OR
- [T1] Außentemperaturfühler

**Legende zu Bild 53 und Bild 54:**

Nr.	Bezeichnung	Minimaler Kabelquerschnitt
[1]	EVU-Sperrsignal	2 × 0,40...0,75 mm <sup>2</sup>
[2]	SG-ready-Signal	2 × 0,40...0,75 mm <sup>2</sup>
[3]	Bei Verwendung des EVU-Sperrsignals <sup>1)</sup>	3 × 1,5 mm <sup>2</sup>
[4]	Aktivierung PV-Funktion	2 × 0,40...0,75 mm <sup>2</sup>
[5]	400 V~ für Wärmepumpen-Inneneinheit AWE/ AWM/ AWMS/AWMB	5 × 2,5 mm <sup>2</sup>
[6]	230 V~ für Wärmepumpen-Inneneinheit AWB	3 × 1,5 mm <sup>2</sup>
[7]	400 V~ für Wärmepumpeneinheit CS7000iAW 13/17 OR-T	5 × 2,5 mm <sup>2</sup>
[8]	230 V~ für Wärmepumpeneinheit CS7000iAW 7/9 OR-S	5 × 2,5 mm <sup>2</sup>
[9]	EMS-Bus-Leitung (z. B. LIYCY (TP) abgeschirmt oder H05 W-...)	< 100 m: 2 × 2 × 0,50 mm <sup>2</sup> > 100 m: 2 × 2 × 0,75 mm <sup>2</sup>
[10]	CANbus-Leitung (z. B. LIYCY (TP) abgeschirmt)	2 × 2 × 0,75 mm <sup>2</sup> (max. Länge 30 m)
[11]	Kabel zum Vorlauftemperaturenfühler T0	2 × 0,40...0,75 mm <sup>2</sup>
[12]	Kabel zum Speichertemperaturenfühler TW1	2 × 0,40...0,75 mm <sup>2</sup>
[13]	Kabel zum Feuchtefühler MK2	2 × 0,40...0,75 mm <sup>2</sup>
[14]	Netzwerkkabel zum Internet-Router (IP-Inside)	Patchkabel RJ45
[15]	Kabel zum Außentemperaturenfühler T1	2 × 0,40...0,75 mm <sup>2</sup>

Tab. 35 Legende zu Bild 53 und Bild 54

1) Bei Verwendung des EVU-Sperrsignals muss eine zusätzliche 230-V-Leitung zur Inneneinheit gelegt werden, damit die Regelung trotz EVU-Sperre dauerhaft in Betrieb bleibt.

## 4.9 Aufstellung der Wärmepumpen-Inneneinheit (AWE/AWB/AWM/AWMS/AWMB)



Grundsätzlich sind vor jeder Anlagenplanung die baulichen Gegebenheiten und die daraus resultierende Montagemöglichkeit der Wärmepumpeneinheiten (außen) und der Inneneinheiten (innen) der Compress 7000i AW zu prüfen.

Der Aufstellraum muss frostfrei und trocken sein.

Die Inneneinheiten der CS7000iAW AWE und AWB werden an die Wand montiert. Die Wand muss von der Statik und der Beschaffenheit her für die Inneneinheit tragfähig und stabil sein.

Die Wärmepumpen-Inneneinheiten mit integriertem Warmwasserspeicher bzw. Pufferspeicher der CS7000iAW AWM, AWMS und AWMB sind für die Bodenaufstellung vorgesehen. Zur Aufstellung muss ein tragfähiger Fußboden vorhanden sein. Das Gewicht der Inneneinheit mit Warmwasserspeicher muss berücksichtigt werden, wenn es z. B. im Obergeschoss oder auf einer Holzbalkendecke installiert werden soll. Die Tragfähigkeit im Zweifel vorab von einem Statiker prüfen lassen.

### 4.10 Anforderungen an den Schallschutz

#### 4.10.1 Schalltechnische Grundlagen und Begriffe

Ob Wärmepumpe, Auto oder Flugzeug – jede Geräuschquelle erzeugt Schall. Die Luft um die Geräuschquelle wird dabei in Schwingungen versetzt, die sich wellenförmig als Druckwelle ausbreiten. Diese Druckwelle ist für uns hörbar, indem sie das Trommelfell im Ohr in Schwingungen versetzt.

Als Maß für den Luftschall werden die technischen Begriffe Schalldruck und Schalleistung verwendet:

- Die **Schalleistung** oder der **Schalleistungspegel** ist eine typische Größe für die Schallquelle. Sie kann nur rechnerisch aus Messungen in einem definierten Abstand zur Schallquelle ermittelt werden. Sie beschreibt die Summe der Schallenergie (Luftdruckänderung), die in alle Richtungen abgegeben wird.
- Betrachtet man die gesamte abgestrahlte Schalleistung und bezieht diese auf die Hüllfläche in einem bestimmten Abstand, so bleibt der Wert immer gleich. Anhand des Schalleistungspegels können Geräte schalltechnisch miteinander verglichen werden.
- Der **Schalldruck** beschreibt die Änderung des Luftdrucks infolge der in Schwingung versetzten Luft durch die Geräuschquelle. Je größer die Änderung des Luftdrucks, desto lauter wird das Geräusch wahrgenommen.
- Der gemessene **Schalldruckpegel** ist immer abhängig von der Entfernung zur Schallquelle. Der Schalldruckpegel ist die messtechnische Größe, die z. B. für die Einhaltung der immissionstechnischen Anforderungen gemäß TA-Lärm maßgebend ist.
- Die **Schallabstrahlung** von Geräusch- und Schallquellen wird als Pegel in Dezibel (dB) gemessen und angegeben. Es handelt sich hierbei um eine Bezugsgröße, wobei der Wert 0 dB annähernd die Hörschwelle darstellt. Eine Verdopplung des Pegels, z. B. durch eine zweite Schallquelle gleicher Schallabstrahlung, entspricht einer Erhöhung um 3 dB. Für das durchschnitt-

liche menschliche Gehör ist eine Erhöhung um 10 dB erforderlich, um ein Geräusch als doppelt so laut zu empfinden.

#### Schallausbreitung im Freien

Wie bereits beschrieben, verteilt sich die Schalleistung mit zunehmendem **Abstand** auf eine größer werdende Fläche, sodass sich der daraus resultierende Schalldruckpegel mit größer werdendem Abstand verringert (→ Bild 55).

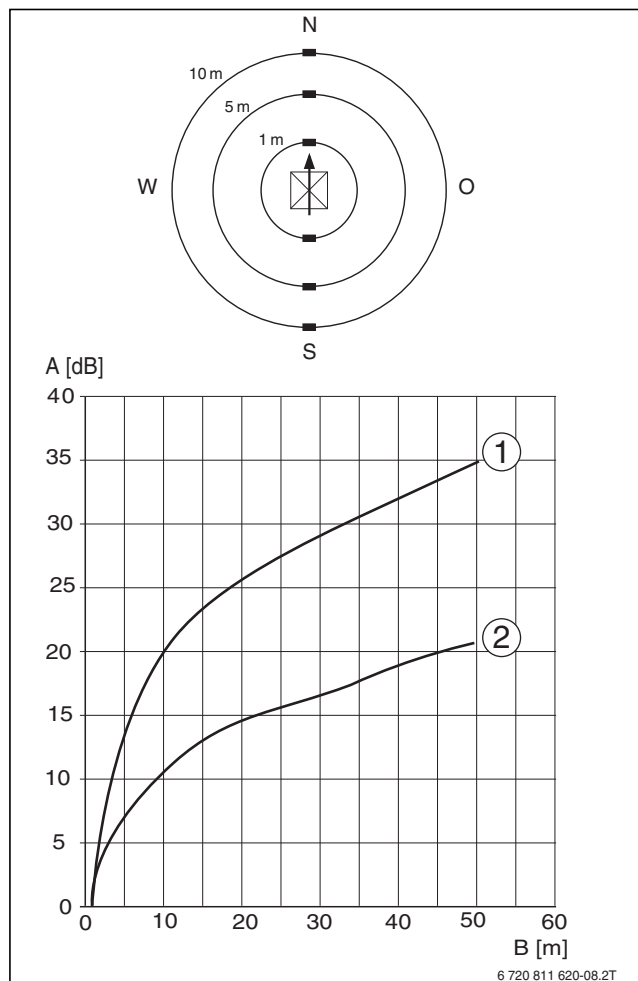


Bild 55 Schalldruckpegel-Abnahme in zunehmendem Abstand zur Wärmepumpe

- A Schallpegelabnahme
- B Abstand zur Schallquelle
- N Norden
- O Osten
- S Süden
- W Westen

- [1] ohne Reflexion
- [2] Reflexion teilweise

Des Weiteren ist der Wert des Schalldruckpegels an einer bestimmten Stelle von der Schallausbreitung abhängig.

Folgende **Umgebungsbedingungen** beeinflussen die Schallausbreitung:

- Abschottung durch massive Hindernisse wie z. B. Gebäude, Mauern oder Geländeformationen
- Reflexionen an schallharten Oberflächen wie z. B. Putz- und Glasfassaden von Gebäuden oder Asphalt- und Steinoberflächen

- Minderung der Pegelausbreitung durch schallabsorbierende Oberflächen, wie z. B. frisch gefallener Schnee, Rindenmulch o. Ä.
- Verstärkung oder Abmilderung durch Luftfeuchte und Lufttemperatur oder durch die jeweilige Windrichtung.

**Überschlägige Ermittlung des Schalldruckpegels aus dem Schalleistungspegel**

Für eine schalltechnische Beurteilung des Aufstellortes der Wärmepumpe müssen die zu erwartenden Schalldruckpegel an schutzbedürftigen Räumen rechnerisch abgeschätzt werden. Diese Schalldruckpegel werden aus dem Schalleistungspegel des Geräts, der Aufstellungssituation (Richtfaktor Q) und der jeweiligen Entfernung zur Wärmepumpe mit Hilfe von Formel 14 berechnet:

$$L_{Aeq} = L_{WAeq} + 10 \cdot \log\left(\frac{Q}{4 \cdot \pi \cdot r^2}\right)$$

F. 14

- $L_{Aeq}$  Schalldruckpegel am Empfänger
- $L_{WAeq}$  Schalleistungspegel an der Schallquelle
- Q Richtfaktor (berücksichtigt die räumlichen Abstrahlbedingungen an der Schallquelle, z. B. Hauswände)
- r Abstand zwischen Empfänger und Schallquelle

**Beispiele:**

Die Berechnung des Schalldruckpegels soll mit den nachfolgenden Beispielen für typische Aufstellungssituationen von Wärmepumpen veranschaulicht werden. Ausgangswerte sind ein Schalleistungspegel von 61 dB(A) und ein Abstand von 10 m zwischen Wärmepumpe und Gebäude.

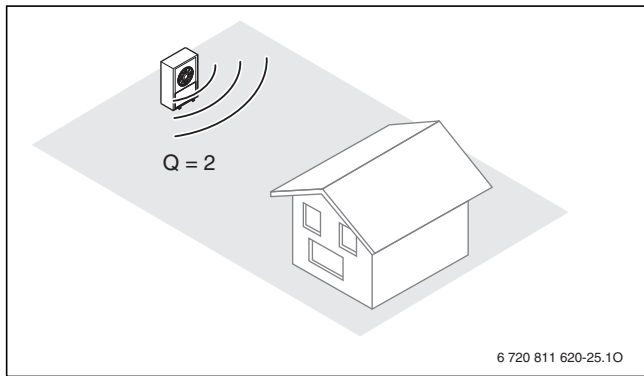


Bild 56 Freistehende Außenaufstellung der Wärmepumpe, Abstrahlung in den Halbraum (Q = 2); Bildquelle: „Leitfaden Schall“ des bwp e.V.

$$L_{Aeq}(10\text{ m}) = 61\text{ dB(A)} + 10 \cdot \log\left(\frac{2}{4 \cdot \pi \cdot (10\text{ m})^2}\right)$$

$$L_{Aeq}(10\text{ m}) = 33\text{ dB(A)}$$

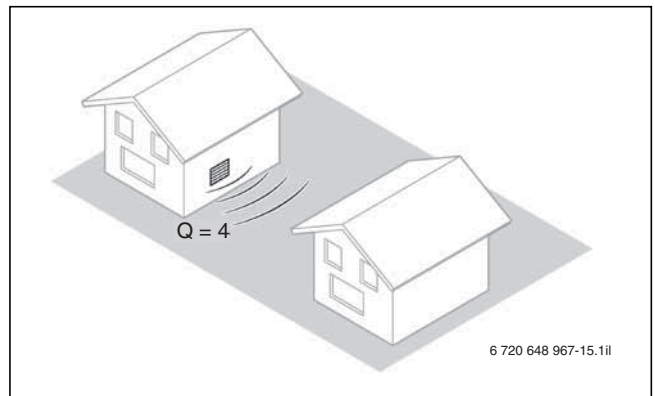


Bild 57 Wärmepumpe oder Lufteinlass/Luftauslass (bei Innenaufstellung) an einer Hauswand, Abstrahlung in den Viertelraum (Q = 4); Bildquelle: „Leitfaden Schall“ des bwp e.V.

$$L_{Aeq}(10\text{ m}) = 61\text{ dB(A)} + 10 \cdot \log\left(\frac{4}{4 \cdot \pi \cdot (10\text{ m})^2}\right)$$

$$L_{Aeq}(10\text{ m}) = 36\text{ dB(A)}$$

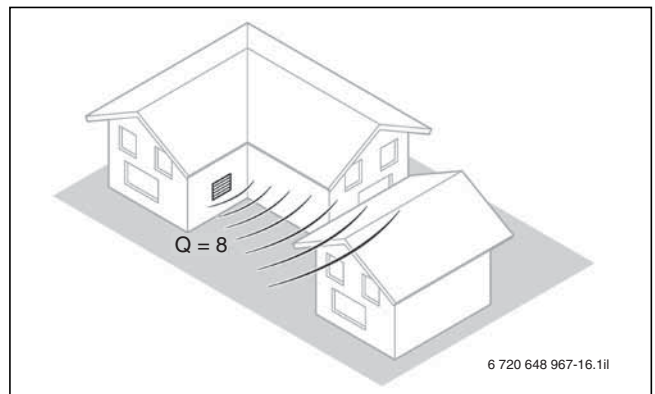


Bild 58 Wärmepumpe oder Lufteinlass/Luftauslass (bei Innenaufstellung) an einer Hauswand bei einspringender Fassadenecke, Abstrahlung in den Achtelraum (Q = 8); Bildquelle: „Leitfaden Schall“ des bwp e.V.

$$L_{Aeq}(10\text{ m}) = 61\text{ dB(A)} + 10 \cdot \log\left(\frac{8}{4 \cdot \pi \cdot (10\text{ m})^2}\right)$$

$$L_{Aeq}(10\text{ m}) = 39\text{ dB(A)}$$

Folgende Tabelle erleichtert die überschlägige Berechnung:

Richtungsfaktor Q	Schalldruckpegel LP in dB(A) bezogen auf den am Gerät/Auslass gemessenen Schalleistungspegel $L_{WAeq}$ bei einem Abstand x von der Schallquelle								
	1 m	2 m	4 m	5 m	6 m	8 m	10 m	12 m	15 m
<b>2</b>	-8	-14	-20	-22	-23,5	-26	-28	-29,5	-31,5
<b>4</b>	-5	-11	-17	-19	-20,5	-23	-25	-26,5	-28,5
<b>8</b>	-2	-8	-14	-16	-17,5	-20	-22	-23,5	-25,5

Tab. 36 Berechnung des Schalldruckpegels anhand des Schalleistungspegels

#### 4.10.2 Grenzwerte für Schallimmissionen innerhalb und außerhalb von Gebäuden

In Deutschland regelt die Technische Anleitung zum Schutz gegen Lärm – TA-Lärm die Ermittlung und Beurteilung der Lärmimmissionen anhand von Richtwerten. Lärmimmissionen werden im Abschnitt 6 der TA-Lärm beurteilt. Der Betreiber der lärmverursachenden Anlage ist für die Einhaltung der Immissionsgrenzwerte verantwortlich.

Einzelne Geräuschspitzen dürfen die Immissionsrichtwerte kurzzeitig wie folgt überschreiten:

- Tags (06.00 Uhr–22.00 Uhr): um < 30 dB(A)
- Nachts (22.00 Uhr–06.00 Uhr): um < 20 dB(A)

Die maßgeblichen Schallimmissionen sind 0,5 m vor der Mitte des geöffneten Fensters (außerhalb des Gebäudes) des vom Geräusch am stärksten betroffenen schutzbedürftigen Raums zu ermitteln.

Folgende Grenzwerte sind maßgebend:

##### Innerhalb von Gebäuden

Bei Geräuschübertragungen innerhalb von Gebäuden oder bei Körperschallübertragung betragen die Immissionsrichtwerte für den Beurteilungspegel für betriebsfremde schutzbedürftige Räume:

Schutzbedürftige Räume		Immissionsrichtwerte in dB(A)
<ul style="list-style-type: none"> <li>• Wohn- und Schlafräume</li> <li>• Kinderzimmer</li> <li>• Arbeitsräume/Büros</li> <li>• Unterrichtsräume/Seminarräume</li> </ul>	Tags	35
	Nachts	25

Tab. 37 Immissionsrichtwerte innerhalb von Gebäuden

Bei der Aufstellung von Wärmepumpen innerhalb von Gebäuden sind sogenannte „schutzbedürftige Räume“ (nach DIN 4109) zu berücksichtigen.

##### Außerhalb von Gebäuden

Bei der Aufstellung von Wärmepumpen außerhalb von Gebäuden sind folgende Immissionsrichtwerte zu beachten:

Gebiete/Gebäude		Immissionsrichtwerte in dB(A)
<b>Industriegebiete</b>		70
<b>Gewerbegebiete</b>	Tags	60
	Nachts	50
<b>Kerngebiete, Dorfgebiete und Mischgebiete</b>	Tags	60
	Nachts	45
<b>Allgemeine Wohngebiete und Kleinsiedlungsgebiete</b>	Tags	55
	Nachts	40
<b>Reine Wohngebiete</b>	Tags	50
	Nachts	35
<b>Kurgebiete, Krankenhäuser und Pflegeanstalten</b>	Tags	45
	Nachts	35

Tab. 38 Immissionsrichtwerte außerhalb von Gebäuden

### 4.10.3 Übersicht Schalldruckpegel

In folgenden Tabellen sind die Schalldruckpegel der CS7000i AW ... OR in Abhängigkeit von der Entfernung zur Wärmepumpe dargestellt. Darüber hinaus werden

Werte ohne oder mit Schallhauben ausgewiesen und zwischen der Aufstellung der Wärmepumpe < 3 m bzw. mit einem Abstand > 3 m zu einer Wand dargestellt.

Compress 7000i AW		Abstand (→ Bild 59)	Detaillierte Schalldruckpegel (Max.) in dB(A) bei Abstand in m										
			1	2	3	4	5	6	8	10	12	14	16
<b>5 OR-S</b>	Tag	Q=2 <sup>1)</sup>	53	47	44	41	39	37	35	33	31	30	29
		Q=4 <sup>2)</sup>	56	50	47	44	42	40	38	36	34	33	32
	Nacht	Q=2 <sup>1)</sup>	47	41	38	35	33	31	29	27	25	24	23
		Q=4 <sup>2)</sup>	50	44	41	38	36	34	32	30	28	27	26
<b>5 OR-S</b> inkl. Schallhauben vorn und hinten (Zubehör)	Tag	Q=2 <sup>1)</sup>	50	44	41	38	36	34	32	30	28	27	26
		Q=4 <sup>2)</sup>	53	47	44	41	39	37	35	33	31	30	29
	Nacht	Q=2 <sup>1)</sup>	43	37	34	31	29	27	25	23	21	20	19
		Q=4 <sup>2)</sup>	46	40	37	34	32	30	28	26	24	23	22
<b>7 OR-S</b>	Tag	Q=2 <sup>1)</sup>	55	49	46	43	41	39	37	35	33	32	31
		Q=4 <sup>2)</sup>	58	52	49	46	44	42	40	38	36	35	34
	Nacht	Q=2 <sup>1)</sup>	50	44	41	38	36	34	32	30	28	27	26
		Q=4 <sup>2)</sup>	53	47	44	41	39	37	35	33	31	30	29
<b>7 OR-S</b> inkl. Schallhauben vorn und hinten (Zubehör)	Tag	Q=2 <sup>1)</sup>	50	44	41	38	36	34	32	30	28	27	26
		Q=4 <sup>2)</sup>	53	47	44	41	39	37	35	33	31	30	29
	Nacht	Q=2 <sup>1)</sup>	46	40	37	34	32	30	28	26	24	23	22
		Q=4 <sup>2)</sup>	49	43	40	37	35	33	31	29	27	26	25
<b>9 OR-S</b>	Tag	Q=2 <sup>1)</sup>	56	50	47	44	42	40	38	36	34	33	32
		Q=4 <sup>2)</sup>	59	53	50	47	45	43	41	39	37	36	35
	Nacht	Q=2 <sup>1)</sup>	50	44	41	38	36	34	32	30	28	27	26
		Q=4 <sup>2)</sup>	53	47	44	41	39	37	35	33	31	30	29
<b>9 OR-S</b> inkl. Schallhauben vorn und hinten (Zubehör)	Tag	Q=2 <sup>1)</sup>	51	45	42	39	37	35	33	31	29	28	27
		Q=4 <sup>2)</sup>	54	48	45	42	40	38	36	34	32	31	30
	Nacht	Q=2 <sup>1)</sup>	46	40	37	34	32	30	28	26	24	23	22
		Q=4 <sup>2)</sup>	49	43	40	37	35	33	31	29	27	26	25

Tab. 39 Detaillierte Schalldruckpegel Wärmepumpe (1-phasig)

- 1) keine Wand innerhalb von 3m Entfernung
- 2) Wärmepumpe in der Nähe der Wand

Compress 7000i AW		Abstand (→ Bild 59)	Detaillierte Schalldruckpegel (Max.) in dB(A) bei Abstand in m										
			1	2	3	4	5	6	8	10	12	14	16
<b>13 OR-T</b>	Ta	Q=2 <sup>1)</sup>	58	52	49	46	44	42	40	38	36	35	34
		Q=4 <sup>2)</sup>	61	55	52	49	47	45	43	41	39	38	37
	Nacht	Q=2 <sup>1)</sup>	55	49	46	43	41	39	37	35	33	32	31
		Q=4 <sup>2)</sup>	58	52	49	46	44	42	40	38	36	35	34
<b>13 OR-T</b> inkl. Schallhauben vorn und hinten (Zubehör)	Ta	Q=2 <sup>1)</sup>	53	47	44	41	39	37	35	33	31	30	29
		Q=4 <sup>2)</sup>	56	50	47	44	42	40	38	36	34	33	32
	Nacht	Q=2 <sup>1)</sup>	52	46	43	40	38	36	34	32	30	29	28
		Q=4 <sup>2)</sup>	55	49	46	43	41	39	37	35	33	32	31
<b>17 OR-T</b>	Ta	Q=2 <sup>1)</sup>	58	52	49	46	44	42	40	38	36	35	34
		Q=4 <sup>2)</sup>	61	55	52	49	47	45	43	41	39	38	37
	Nacht	Q=2 <sup>1)</sup>	55	49	46	43	41	39	37	35	33	32	31
		Q=4 <sup>2)</sup>	58	52	49	46	44	42	40	38	36	35	34
<b>17 OR-T</b> inkl. Schallhauben vorn und hinten (Zubehör)	Ta	Q=2 <sup>1)</sup>	54	48	45	42	40	38	36	34	32	31	30
		Q=4 <sup>2)</sup>	57	51	48	45	43	41	39	37	35	34	33
	Nacht	Q=2 <sup>1)</sup>	53	47	44	41	39	37	35	33	31	30	29
		Q=4 <sup>2)</sup>	56	50	47	44	42	40	38	36	34	33	32

Tab. 40 Detaillierte Schalldruckpegel Wärmepumpe (3-phasig)

- 1) keine Wand innerhalb von 3m Entfernung
- 2) Wärmepumpe in der Nähe der Wand

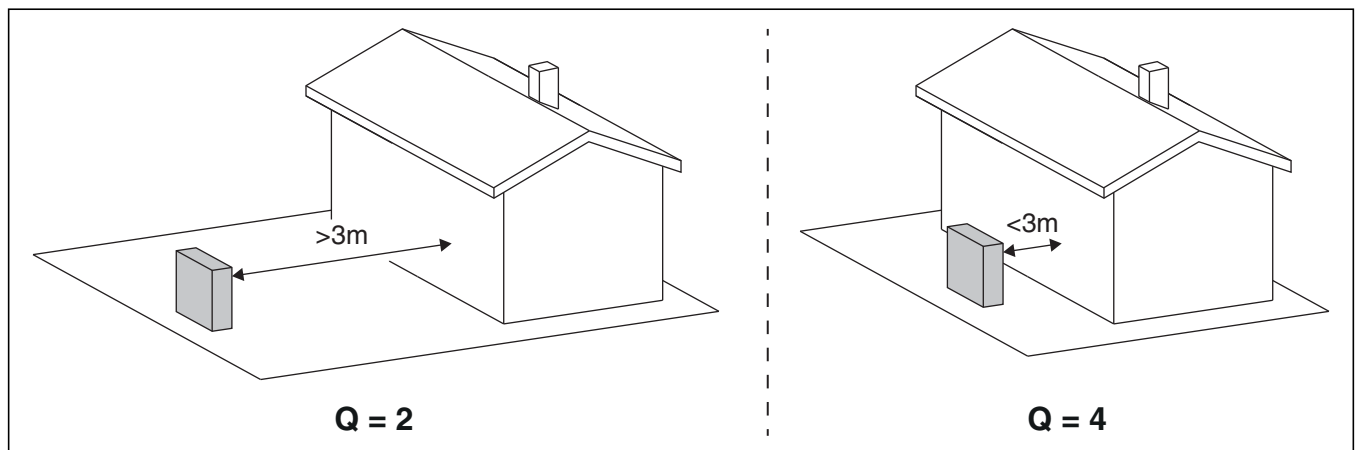


Bild 59 Abstand zu Wänden

**Lärmentwicklung inkl. Schallhauben vorn und hinten (Zubehör)**

	Einheit	5 OR-S	7 OR-S	9 OR-S	13 OR-T	17 OR-T
Max. Schallleistung	dB(A)	58	58	59	61	62
Max. Schallleistung „Silent mode“	dB(A)	51	54	55	60	61

Tab. 41 Schallleistungsdaten – Wärmepumpe mit Schallschutz vorn und hinten



**4.10.4 Schallhauben**

Zur zusätzlichen Reduzierung der Schallemissionen stehen Schallhauben als Zubehör zur Verfügung.

Die Montage der Schallhaube an der Vorder- und Rückseite der Wärmepumpeneinheit CS7000iAW .. OR bewirkt eine Absenkung des Schallleistungspegels von -4 dB(A). Wird nur an der Vorderseite eine Schallhaube angebracht, beträgt die Absenkung des Schallleistungspegels -2 dB(A).

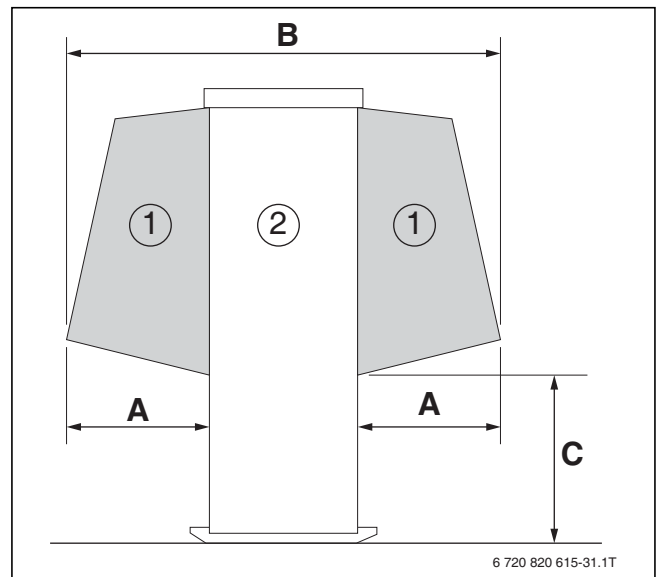


Bild 60 Schallhaube mit Bemaßung

- [1] Schallhaube
- [2] CS7000iAW .. OR

Wärmepumpeneinheit	A	B	C
<b>CS7001iAW 5/7/9 OR-S</b>	445	1135	517
<b>CS7000iAW 13/17 OR-T</b>	525	1563	577

Tab. 42 Einbaumaße der Schallhauben

Die folgende Tabelle zeigt die resultierende maximale Schalleistung unter Berücksichtigung der Schallhauben und des Nachtbetriebs:

Wärmepumpe	Maximale Schalleistung ohne Haube in db(A)	Reduktion in db(A)	Maximale Schalleistung mit Hauben (beidseitig) in db(A)	Zusätzliche Reduktion bei Nachtbetrieb in db(A)	Maximale Schalleistung mit Hauben (beidseitig) und Nachtbetrieb in db(A)
<b>CS7001iAW 5 OR-S</b>	61	-4	57	-2	55
<b>CS7001iAW 7 OR-S</b>	63	-4	59	-2	57
<b>CS7001iAW9 OR-S</b>	64	-4	60	-3	57
<b>CS7000iAW 13 OR-T</b>	65	-4	61	-2	59
<b>CS7000iAW 17 OR-T</b>	66	-4	62	-2	60

Tab. 43 Reduktion des Schallleistungspegels der CS7000iAW ... OR mit Schallhauben und bei Nachtbetrieb

Artikelnummer	Bezeichnung	Einsetzbar für	Farbe
<b>8 733 709 284</b>	Schallhaube vorn	CS7000iAW 5...9 OR (Schallreduktion ≤ 2 dB)	RAL Silver 9006
<b>8 733 709 037</b>	Schallhaube hinten	CS7000iAW 5...9 OR (Schallreduktion ≤ 2 dB)	RAL Silver 9006
<b>8 733 709 289</b>	Schallhaube vorn	CS7000iAW 13...17 OR (Schallreduktion ≤ 2 dB)	RAL Silver 9006
<b>8 733 709 042</b>	Schallhaube hinten	CS7000iAW 13...17 OR (Schallreduktion ≤ 2 dB)	RAL Silver 9006

Tab. 44 Artikelnummern und Farbe der Schallhauben

**4.10.5 Einfluss des Aufstellorts auf die Schall- und Schwingungsemissionen von Wärmepumpen**

Die Schall- und Schwingungsemissionen von Wärmepumpen lassen sich durch die Wahl eines geeigneten Aufstellorts maßgeblich verringern (→ Kapitel 4.8).

### 4.11 Ausdehnungsgefäß

Nach DIN EN 12828 müssen Wasserheizungsanlagen mit einem Ausdehnungsgefäß (AG) ausgestattet sein. Die Auslegung der Größe kann in ausreichender Genauigkeit überschlägig wie folgt bestimmt werden.

$$V_n = (V_e + V_v) \cdot D_f$$

F. 1 Bestimmung Nennvolumen eines Ausdehnungsgefäßes

- $V_n$  Nennvolumen
- $V_e$  Ausdehnungsvolumen
- $V_v$  Wasservorlage
- $D_f$  Druckfaktor (→ Tab. 3)

#### Ausdehnungsvolumen $V_e$

Das Ausdehnungsvolumen wird in Abhängigkeit vom Wasserinhalt der Anlage und der Wasserausdehnung in der maximal möglichen Betriebstemperatur bestimmt.

$$V_e = (v \cdot \phi + V_{Puffer}) \cdot n$$

F. 2 Bestimmung Ausdehnungsvolumen eines Ausdehnungsgefäßes

- $v$  spezifischer Wasserinhalt (→ Tab. 1)
- $\phi$  Ausdehnungsvolumen
- $V_{Puffer}$  Wasserinhalt Pufferspeicher
- $n$  Faktor Wasserausdehnung (→ Tab. 3)

Heizungsanlage	spezifischer Wasserinhalt $v$
<b>Fußbodenheizung</b>	20 l/kW
<b>Flachheizkörper<sup>1)</sup></b>	14,6 l/kW

Tab. 45 spezifischer Wasserinhalt  $v$  (überschlägig)

1) Vorlauftemperatur  $t_v = 60 \text{ °C}$

Vorlauftemperatur	Faktor Wasserausdehnung $n$
<b>30 °C</b>	0,0037
<b>40 °C</b>	0,0072
<b>50 °C</b>	0,0115
<b>60 °C</b>	0,0166
<b>70 °C</b>	0,0224

Tab. 46 Faktor Wasserausdehnung  $n$  (mit Fülltemperatur  $10 \text{ °C}$ )

Nach DIN EN 12828 muss bei der Berechnung die maximal mögliche Betriebstemperatur des Wärmeerzeugers angesetzt werden.

#### Wasservorlage $V_v$

Zum Ausgleich von Wasserverlusten während des Betriebs muss eine Reserve bestimmt werden:

- Bei Ausdehnungsgefäßen bis 15 l = 20 % des AG-Nennvolumens
- Bei Ausdehnungsgefäßen >15 l = 0,5 % des Wasserinhalts der Anlage (mindestens 3 l)

#### Druckfaktor $D_f$

$$D_f = \frac{p_e + 1 \text{ bar}}{p_e - p_0}$$

F. 3 Druckfaktor  $D_f$

- $p_e$  Enddruck in bar
- $p_0$  Vordruck in bar

Für den Enddruck  $p_e$  gilt:

$$p_e = p_{SV} - 0,5 \text{ bar}$$

F. 4 Enddruck  $p_e$

- $p_e$  Enddruck
- $p_{SV}$  Ansprechdruck des Sicherheitsventils

Alle Inneneinheiten der Compress 7000i AW haben werkseitig ein 3 bar Sicherheitsventil verbaut. Damit ergibt sich für den Enddruck  $p_e$ :

$$p_e = 3 \text{ bar} - 0,5 \text{ bar} = 2,5 \text{ bar}$$

Für den Vordruck  $p_0$  gilt:

$$p_0 = p_{St} + 0,2 \text{ bar}$$

F. 5 Vordruck  $p_0$

- $p_{St}$  statischer Druck der Heizungsanlage in bar
- $p_0$  einzustellender Vordruck des Gaspolsters im entleerten Ausdehnungsgefäß

Der Vordruck  $p_0$  und damit der Druckfaktor  $D_f$  sind somit abhängig von der statischen Anlagenhöhe über dem Wärmeerzeuger. Für die Compress 7000i AW Inneneinheiten ergeben sich für drei typische Anlagenhöhen folgende Werte für Vordruck und Druckfaktor:

	statische Anlagenhöhe		
	5 m	10 m	15 m
<b>statischer Druck <math>p_{st}</math></b>	0,5 bar	1,0 bar	1,5 bar
<b>Vordruck <math>p_0</math></b>	0,7 bar	1,2 bar	1,7 bar
<b>Druckfaktor <math>D_f</math></b>	1,94	2,69	4,38

Tab. 47 Vordruck und Druckfaktor

#### Fülldruck Heizungsanlage

Für den Fülldruck  $p_a$  gilt:

$$p_a = p_0 + 0,5 \text{ bar}$$

F. 6 Fülldruck  $p_a$

- $p_a$  Fülldruck
- $p_0$  Vordruck des Ausdehnungsgefäßes

**Beispiel**

gegeben:

- CS7001i AW 9 ORMB (8,4 kW bei  $-7/35$  °C)
- Heizlast 8 kW, Fußbodenheizung
- statische Anlagenhöhe 5 m = 0,5 bar (2 Vollgeschosse, Aufstellort EG)
- max. einstellbare Vorlauftemperatur 60 °C
- Komponenten in der Inneneinheit AWMB:
  - 120 l Pufferspeicher
  - 17 l Ausdehnungsgefäß

 Mit F. 2 errechnet sich das Ausdehnungsvolumen  $V_e$  zu:

$$V_e = (20 \text{ l/kW} \cdot 8 \text{ kW} + 120 \text{ l}) \cdot 0,0166 = 4,65 \text{ l}$$

 F. 7 *Bestimmung Ausdehnungsvolumen eines Ausdehnungsgefäßes*

 Das integrierte Ausdehnungsgefäß ist größer als 15 Liter. Damit berechnet sich die Wasservorlage  $V_v$  aus dem Gesamtvolumen der Heizungsanlage:

$$V_v = (20 \text{ l/kW} \cdot 8 \text{ kW} + 120 \text{ l}) \cdot 0,5 \% = 1,4 \text{ l}$$

 Die Wasservorlage  $V_v$  muss bei Ausdehnungsgefäßen > 15 Liter aber mindestens 3 Liter betragen.

Aus Tabelle 47 abgelesen:

$$D_f = 1,94$$

 Somit berechnet sich mit F. 1 das Nennvolumen  $V_n$  zu:

$$V_n = (4,65 \text{ l} + 3 \text{ l}) \cdot 1,94 = 14,84 \text{ l}$$

 Das in der Inneneinheit AWMB verbaute Ausdehnungsgefäß ist mit 17 Liter Volumen größer als das Nennvolumen  $V_n$  mit 14,84 Liter und damit für diese Anlage ausreichend.

 Der erforderliche Vordruck  $P_0$  beträgt 0,7 bar (→ F. 5) und der Fülldruck  $P_a$  muss mindestens 1,2 bar betragen (→ F. 6).

#### 4.12 Wasseraufbereitung und Beschaffenheit – Vermeidung von Schäden in Warmwasserheizungsanlagen

Im Kapitel 3.4.2 der VDI 2035 kann man Richtwerte für das Füll- und Ergänzungswasser finden. Die Gefahr von Steinbildung in Warmwasser-Heizungsanlagen ist durch die im Vergleich zu Warmwasserbereitungsanlagen geringere Menge an Erdalkali- und Hydrogencarbonat-Ionen begrenzt. Allerdings beweist die Praxis, dass unter bestimmten Bedingungen Schäden durch Steinbildung auftreten können.

Diese Bedingungen sind:

- Gesamtleistung der Warmwasser-Heizungsanlage
- spezifisches Anlagenvolumen
- Füll- und Ergänzungswasser
- Art und Konstruktion des Wärmeerzeugers

Für das Füll- und Ergänzungswasser sind zur Vermeidung von Steinbildung folgende Richtwerte einzuhalten:

Gesamtheizleistung in kW	Summe Erdalkalien in mol/m <sup>3</sup>	Gesamthärte in °dH
≤ 50	keine Anforderungen <sup>1)</sup>	keine Anforderungen <sup>1)</sup>
>50...≤ 200	≤ 2,0	≤ 11,2
>200...≤ 600	≤ 1,5	≤ 8,4
>600	< 0,02	< 0,11

Tab. 48

1) Bei Anlagen mit Umlaufwassererheizern und für Systeme mit Elektro-Heizeinsatz beträgt der Richtwert für die Summe der Erdalkalien ≤ 3,0 mol/m<sup>3</sup>, entsprechend 16,8 d°

Die Richtwerte beruhen auf langjährigen praktischen Erfahrungen und gehen davon aus, dass

- während der Lebensdauer der Anlage die Summe der gesamten Füll- und Ergänzungswassermenge das Dreifache des Nennvolumens der Heizungsanlage nicht überschreitet
- das spezifische Anlagenvolumen < 20 l/kW Wärmeleistung beträgt
- alle Maßnahmen zur Vermeidung wasserseitiger Korrosion nach VDI 2035 Blatt 2 getroffen wurden.

Da in Luft-Wasser-Wärmepumpen immer ein Elektro-Heizeinsatz

enthalten ist, gilt auch bei Anlagen < 50 kW, dass zu enthärten ist oder eine andere Maßnahme nach Abschnitt 4 ergriffen werden muss, wenn:

- die Summe aus Erdalkalien aus der Analyse des Füll- und Ergänzungswassers über dem Richtwert ist **und/oder**
- höhere Füll- und Ergänzungswassermengen zu erwarten sind **und/oder**
- das spezifische Anlagenvolumen > 20 l/kW Wärmeleistung beträgt.

#### Vollentsalzung

Bei der Vollentsalzung werden aus dem Füll- und Ergänzungswasser nicht nur alle Härtebildner, wie z. B. Kalk, sondern auch alle Korrosionstreiber, wie z. B. Chlorid, entfernt. Das Füllwasser muss mit einer Leitfähigkeit ≤ 10 mS/cm in die Anlage gefüllt werden. Vollentsalztes Wasser mit dieser Leitfähigkeit kann sowohl von sogenannten Mischbettpatronen als auch von Osmoseanlagen zur Verfügung gestellt werden.

Nach der Befüllung mit vollentsalztem Wasser stellt sich nach mehrmonatigem Heizbetrieb im Heizwasser eine salzarme Fahrweise im Sinne der VDI 2035 ein. Mit der salzarmen Fahrweise hat das Heizwasser einen idealen Zustand erreicht. Das Heizwasser ist frei von Härtebildnern, alle Korrosionstreiber sind entfernt und die Leitfähigkeit ist auf einem sehr niedrigen Niveau.

#### Zusammenfassung

Für die Compress 7000i AW Wärmepumpen geben wir folgende Empfehlungen:

- bei < 16,8 °dH und Füll- und Ergänzungswasser-Gesamtmenge < dreifachem Anlagenvolumen und < 20 l/kW Anlagenvolumen → keine Wasseraufbereitung erforderlich
- Wenn vorgenannte Randbedingungen überschritten werden → Wasseraufbereitung erforderlich  
Empfehlung: Vollentsalztes Füll- und Ergänzungswasser einsetzen. Mit Füllen der Anlage mit vollentsalztem Wasser kann eine salzarme Fahrweise erreicht werden und Korrosionstreiber werden minimiert.

#### Alternative:

Enthärten des Füllwassers, wenn einer der Richtwerte, wie in VDI 2035 beschrieben, überschritten wird. Bei bivalenten Anlagen sind die werkstoffspezifischen Anforderungen des bivalenten Wärmeerzeugers/Anlage zu beachten.

#### 4.13 Frostschutzmittel



Der Einsatz von Frostschutzmitteln ist nicht freigegeben! Frostschutzmittel reduzieren die System-Effizienz um 10 – 15 %. Wenn dennoch Frostschutzmittel eingesetzt wird, trägt der ausführende Heizungsfachbetrieb die Verantwortung für diese Maßnahme und daraus resultierende Folgen.

Der integrierte Heizstab bei den monoenergetischen Varianten hält die Anlage bei Ausfall der Wärmepumpe frostfrei.

Bei den bivalenten Varianten wird der zweite Wärmeerzeuger für den Frostschutz verwendet.

Wenn die Spannungsversorgung der Wärmepumpe über einen längeren Zeitraum unterbrochen ist, müssen die Außeneinheiten entleert werden. Hierzu müssen entsprechende Entleervorrichtungen vorgerüstet werden.

#### 4.14 Jährliche Kältemittelprüfpflicht

##### Prüfpflicht des Kältekreis bei Luft-Wasser-Wärmepumpen

Nach der F-Gase -Verordnung (gültig ab 01.01.2015) sind regelmäßige Dichtheitsprüfungen vorgeschrieben. Diese richten sich nach dem CO<sub>2</sub>-Äquivalent des verwendeten Kältemitteltyps.

Die Bosch Luft-Wasser-Wärmepumpen sind mit dem **Kältemittel R-410A** gefüllt.

Das Treibhauspotential von 1 kg R-410A entspricht 2088 kg CO<sub>2</sub>-Äquivalent.

Eine jährliche Kältemittelprüfpflicht besteht ab 10 Tonnen CO<sub>2</sub>-Äquivalent.

##### Berechnung des CO<sub>2</sub>-Äquivalents gesamt (Beispiel: CS7001iAW 7 IR/OR-S)

Kältemittelmenge		CO <sub>2</sub> -Äquivalent		CO <sub>2</sub> -Äquivalent gesamt
1,75 kg	x	2,088 t/kg	=	3,650 t

Tab. 49 Berechnung des CO<sub>2</sub>-Äquivalents gesamt (Beispiel)

##### Vorgaben zur Prüfpflicht des Kältekreis

Typ	Abschluss des Kältekreis	Kältemittelmenge in kg	CO <sub>2</sub> -Äquivalent R-410A in t/kg	CO <sub>2</sub> -Äquivalent gesamt in t	Prüfpflicht
CS7001iAW 5 OR-S	hermetisch	1,70	2,088	3,55	Keine
CS7001iAW 7 IR/OR-S	hermetisch	1,75	2,088	3,65	Keine
CS7001iAW 9 IR/OR-S	hermetisch	2,35	2,088	4,91	Keine
CS7000iAW 13 IR/OR-T	hermetisch	3,3	2,088	6,89	Keine
CS7000iAW 17 IR/OR-T	hermetisch	4,0	2,088	8,35	Keine

Tab. 50

#### 4.15 Ermittlung des Bedarfs bei der Warmwasserbereitung

Alle Compress 7000i AW Luft-Wasser-Wärmepumpen sind für die Warmwasserbereitung geeignet. Dazu werden emaillierte Warmwasserspeicher mit Glattrohr-Wärmetauscher eingesetzt. Die Auswahl des Warmwasserspeichers sollte auch in Abhängigkeit der Leistung der Wärmepumpe erfolgen, um die Leistung der Wärmepumpe übertragen zu können.

##### 4.15.1 Definition Klein- und Großanlagen

Die Auslegung der Warmwasserbereitung in Wohngebäuden erfolgt nach DIN 4708.

Der DVGW definiert in seinem Arbeitsblatt W551 Anlagengrößen:

- Kleinanlagen sind alle Anlagen in Ein- oder Zweifamilienhäusern unabhängig vom Inhalt des Warmwasserbereiters und dem Inhalt der Rohrleitung.
- Gebäude, in denen ein Speicher mit < 400 Liter steht und einem Inhalt < 3 Liter in jeder Rohrleitung zwischen Abgang Warmwasserbereiter und der Zapfstelle. Dabei wird die Zirkulationsleitung nicht berücksichtigt
- Großanlagen sind Wassererwärmungsanlagen mit Speicherinhalten > 400 Liter und Rohrleitungsinhalten größer 3 Liter z. B. in Hotels, Altenwohnheimen, Campingplätzen oder Krankenhäuser.

#### 4.15.2 Anforderung an Warmwasserbereiter

##### Dezentrale Durchfluss-Warmwasserbereiter

Dezentrale Durchfluss-Warmwasserbereiter können ohne weitere Maßnahmen verwendet werden, wenn das dem Durchfluss-Warmwasserbereiter nachgeschaltete Leitungsvolumen 3 Liter nicht übersteigt.

##### Speicher-Warmwasserbereiter, zentrale Durchfluss-Warmwasserbereiter, kombinierte Systeme und Speicherladesysteme

Am Warmwasseraustritt des Warmwasserbereiters muss bei bestimmungsgemäßer Verwendung eine Temperatur von > 60 °C eingehalten werden können. Das betrifft auch zentrale Durchfluss-Warmwasserbereiter mit einem Volumen > 3 Liter.

##### Vorwärmstufen / Vorwärmespeicher

Warmwasserbereitungsanlagen müssen so konzipiert sein, dass der gesamte Wasserinhalt der Vorwärmstufe einmal am Tag auf > 60 °C erwärmt werden kann.

#### 4.15.3 Zirkulationsleitungen

In Kleinanlagen mit Rohrleitungsinhalten < 3 Liter zwischen Abgang Warmwasserbereiter und Zapfstelle sowie in Großanlagen sind Zirkulationssysteme einzubauen. Zirkulationsleitungen und -pumpen sind so zu bemessen, dass im zirkulierenden Warmwassersystem die Warmwassertemperatur um nicht mehr als 5 K gegenüber der Speicheraustrittstemperatur unterschritten wird. Stockwerks- und/oder Einzelleitungen mit einem Wasservolumen < 3 Liter können ohne Zirkulationsleitung gebaut werden.

## 5 Komponenten der Wärmepumpenanlage

Die Luft-Wasser-Wärmepumpen bestehen aus einer Kombination von einer Wärmepumpeneinheit CS7000iAW .. IR/OR und einer innen aufgestellten/aufgehängten Inneneinheit.

Die Wärmepumpen-Inneneinheiten unterscheiden sich in vier Ausstattungsvarianten:

- **AWE** = monoenergetisch, mit 9 kW Heizstab;
- **AWB** = bivalent, mit 3-Wege-Mischer zur hydraulischen Einbindung von externen Wärmeerzeugern ≤ 28 kW
- **AWM** = Inneneinheit mit integriertem 190-l-Warmwasserspeicher und 9 kW Heizstab;
- **AWMS** = Inneneinheit mit integriertem 184-l-Warmwasserspeicher, Solar-Wärmetauscher und 9 kW Heizstab.
- **AWMB** = Inneneinheit mit integriertem 120-l-Pufferspeicher und 9 kW Heizstab

Die Bezeichnung der Ausstattungsvariante finden Sie jeweils am Ende der Produktbenennung (z. B. CS7001iAW 7 IR/OR-S AWE).

### Eigenschaften

Bei den Inneneinheiten sind folgende Komponenten bereits integriert:

- Hocheffizienzpumpe
- Wärmepumpenregelung HPC 400
- Aufnahmemöglichkeit für ein EMS-2-Modul (z. B. MM 100 über Zubehör)
- Ausdehnungsgefäß (AWE: 10 l, AWM/AWMS: 14 l)
- Elektro-Heizeinsatz 9 kW (nicht bei den bivalenten Wärmepumpen CS7000iAW AWB)

### Kombinationsmöglichkeiten

Die Wärmepumpe Compress 7000i AW ist für die Aufstellung im Freien und zum Anschluss an eine im Haus aufgestellte Wärmepumpen-Inneneinheit vom Typ AWE 9/ 17, AWB 9/ 17, AWM 9/ 17, AWMS 9/ 17 oder AWMB vorgesehen. Tabelle 51 zeigt die möglichen Kombinationen.

Inneneinheit	CS7001iAW			CS7000iAW	
	5 OR-S	7 IR/OR-S	9 IR/OR-S	13 IR/OR-T	17 IR/OR-T
<b>AWE 9</b>	+	+	+	-	-
<b>AWE 17</b>	-	-	-	+	+
<b>AWB 9</b>	+	+	+	-	-
<b>AWB 17</b>	-	-	-	+	+
<b>AWM 9</b>	+	+	+	-	-
<b>AWM 17</b>	-	-	-	+	+
<b>AWMS 9</b>	+	+	+	-	-
<b>AWMS 17</b>	-	-	-	+	+
<b>AWMB</b>	+	+	+	+	+

Tab. 51 Auswahltabelle Wärmepumpeneinheit und Wärmepumpen-Inneneinheit

- + kombinierbar
- nicht kombinierbar

## 5.1 Wärmepumpeneinheiten CS7000iAW ... IR (Innenaufstellung)

### 5.1.1 Lieferumfang der Wärmepumpeneinheiten CS7000iAW ... IR

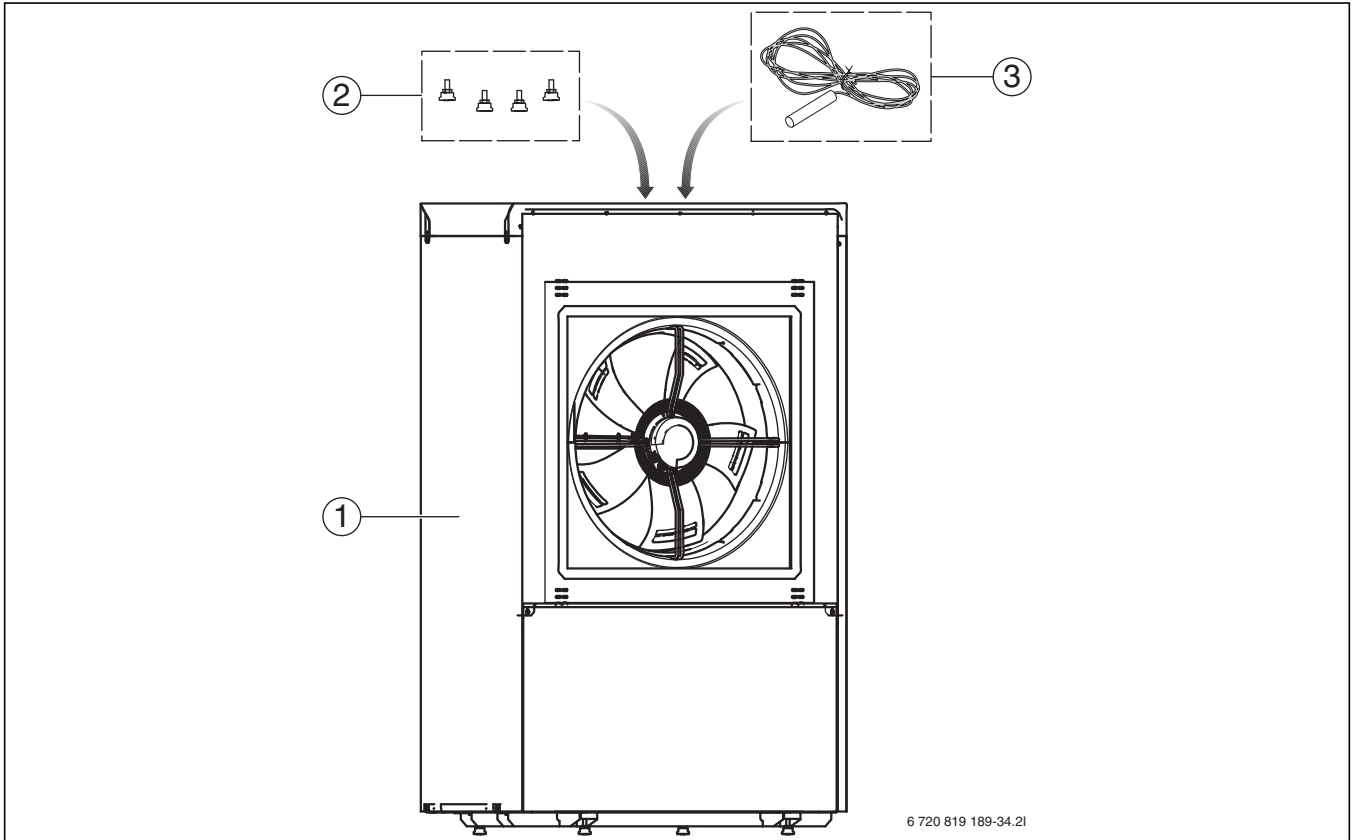
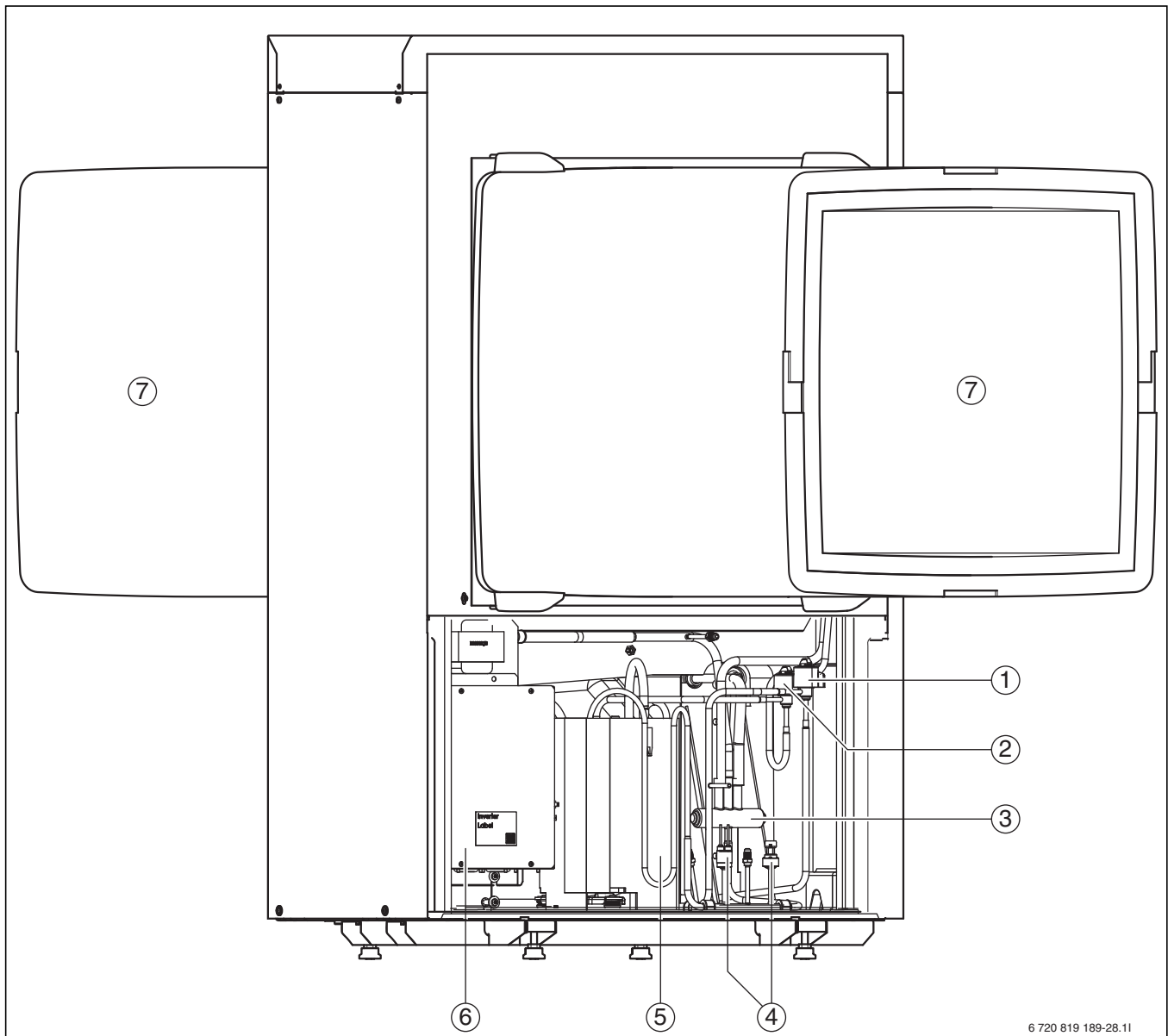


Bild 61 Lieferumfang der Wärmepumpeneinheit CS7000iAW ... IR

- [1] Wärmepumpe
- [2] Stellfüße
- [3] Temperaturfühler TL2

**5.1.2 Komponenten der Wärmepumpeneinheiten CS7000iAW ... IR**


6 720 819 189-28.11

Bild 62 Komponenten der Wärmepumpeneinheit CS7000iAW ... IR

- [1] Elektronisches Expansionsventil VR0
- [2] Elektronisches Expansionsventil VR1
- [3] 4-Wege-Ventil
- [4] Druckwächter/Druckfühler
- [5] Kompressor
- [6] Umformer
- [7] Luftkanal



Beschreibung für alle Größen gültig.



**5.1.3 Abmessungen und Anschlüsse der Wärmepumpeneinheiten CS7000iAW 7...17 IR**

**Abmessungen und Anschlüsse CS7000iAW 7/9 IR-S**

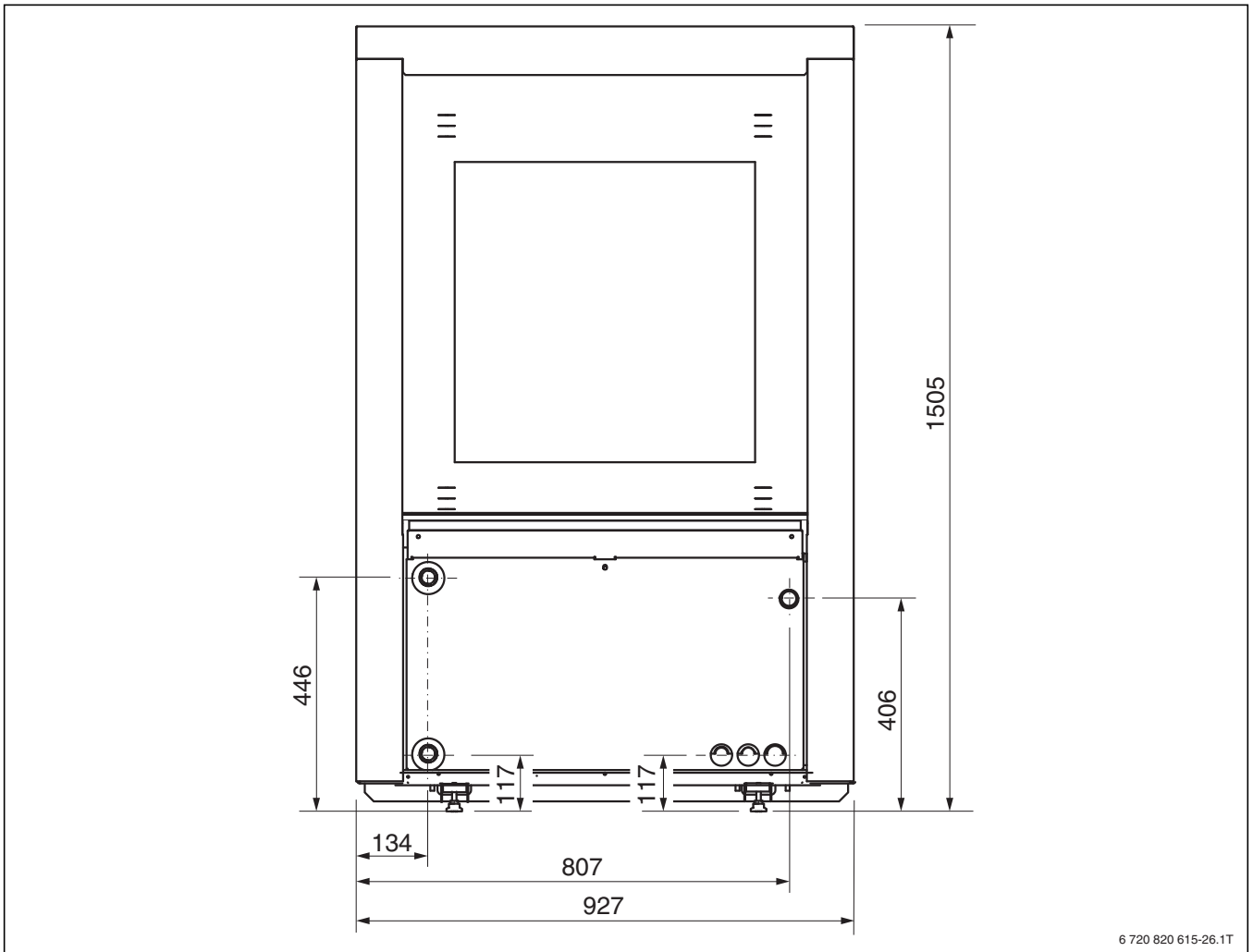


Bild 63 Abmessungen und Anschlüsse CS7000iAW 7/9 IR-S, Rückseite (Maße in mm)

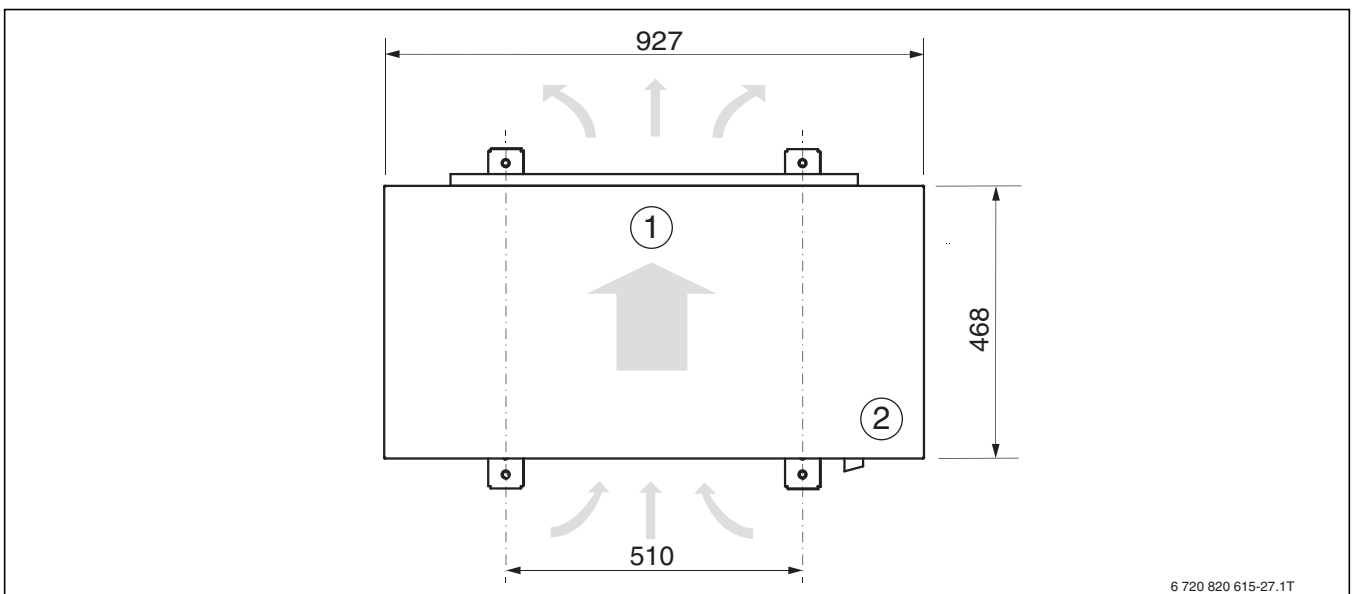
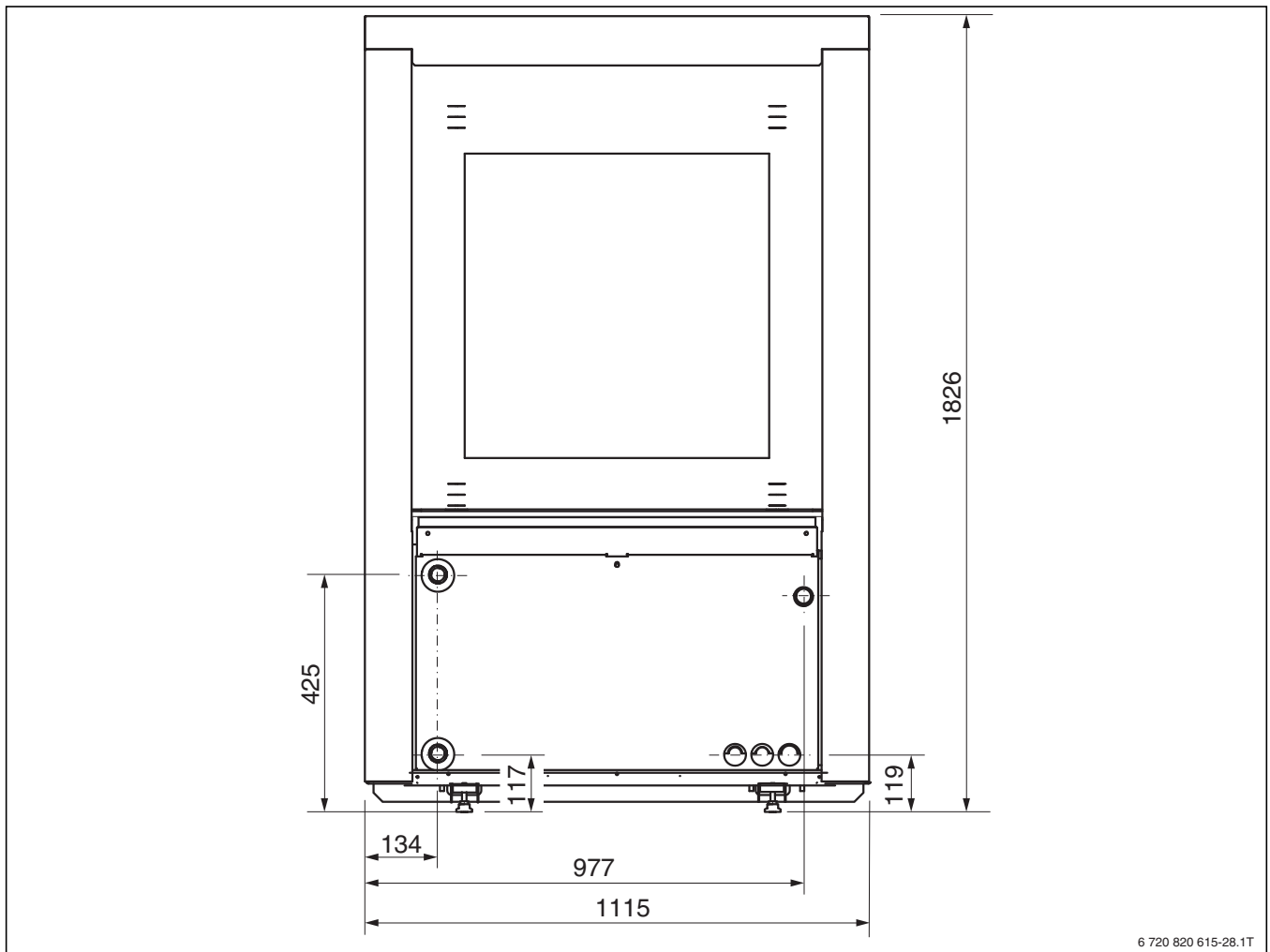


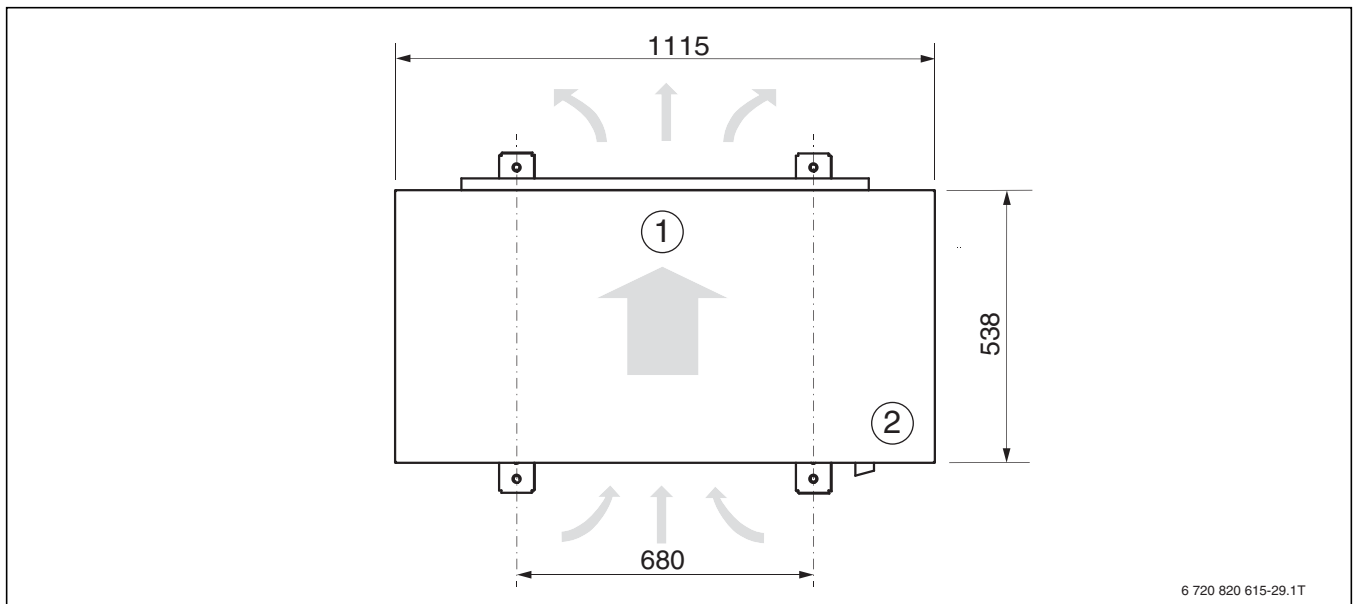
Bild 64 Abmessungen CS7000iAW 7/9 IR-S, Draufsicht (Maße in mm)

- [1] Gebläse
- [2] Elektronisches Steuergerät

**Abmessungen und Anschlüsse CS7000iAW 13/17 IR-T**


6 720 820 615-28.1T

Bild 65 Abmessungen und Anschlüsse CS7000iAW 13/17 IR-T, Rückseite (Maße in mm)



6 720 820 615-29.1T

Bild 66 Abmessungen CS7000iAW 13/17 IR-T, Draufsicht (Maße in mm)

- [1] Gebläse
- [2] Elektronisches Steuergerät

**5.1.4 Technische Daten der Wärmepumpeneinheiten CS7000iAW 7/9 IR-S**

Wärmepumpeneinheit 1-phasig	Einheit	CS7000iAW 7 IR-S	CS7000iAW 9 IR-S
<b>Betrieb Luft/Wasser</b>			
Heizleistung bei A +2/W35 <sup>1)</sup> 100 % Inverterleistung	kW	7,6	10,7
Modulationsbereich bei A +2/W35 <sup>1)</sup>	kW	2 ... 7,6	3 ... 10,7
Heizleistung bei A +7/W35 <sup>2)</sup> 40 % Inverterleistung	kW	2,96	3,32
COP bei A +7/W35 <sup>1)</sup> 40% Inverterleistung	–	4,84	4,93
Heizleistung bei A–7/W35 <sup>1)</sup> 100 % Inverterleistung	kW	6,18	8,43
COP bei A–7/W35 <sup>1)</sup> 100% Inverterleistung	–	2,82	2,96
Heizleistung bei A +2/W35 <sup>1)</sup> 60 % Inverterleistung	kW	3,90	5,04
COP bei A +2/W35 <sup>1)</sup> 60 % Inverterleistung	–	4,13	4,29
Kühlleistung bei A35/W7 <sup>1)</sup>	kW	4,83	6,32
EER bei A35/W7 <sup>1)</sup>	–	3,12	2,9
Kühlleistung bei A35/W18 <sup>1)</sup>	kW	6,71	9,25
EER bei A35/W18 <sup>1)</sup>	–	3,65	3,64
<b>Daten zur Elektrik</b>			
Stromversorgung	–	230 V~ 1N, 50 Hz	230 V~ 1N, 50 Hz
Schutzart	–	IP X4	IP X4
Sicherungsgröße bei Speisung der Wärmepumpe direkt über den Hausanschluss <sup>3)</sup>	A	16	16
Maximale Leistungsaufnahme	kW	3,2	3,6
<b>Heizung</b>			
Nenndurchfluss	m <sup>3</sup> /h	1,19	1,55
Interne Druckabnahme	kPa	7,8	10,5
<b>Luft und Lärmentwicklung</b>			
Maximale Gebläsemotorleistung (DC-Umformer)	W	180	180
Maximaler Luftstrom	m <sup>3</sup> /h	4500	4500
Schalldruckpegel in 1 m Abstand <sup>4)</sup> innen/außen	dB(A)	35/25	35/25
Schallleistungspegel <sup>7)</sup> innen/außen	dB(A)	48/38	48/36
Schallleistungspegel „Silent mode“ <sup>5)</sup> innen/außen	dB(A)	45/35	45/33
Max. Schalldruckpegel <sup>6)</sup> in 1 m Abstand innen/außen	dB(A)	46/37	46/39
Max. Schallleistungspegel <sup>7)</sup> innen/außen	dB(A)	59/50	59/52
Max. Schallleistungspegel „Silent mode“ <sup>5)</sup> innen/außen	dB(A)	56/47	56/49
<b>Allgemeine Angaben</b>			
Kältemittel <sup>8)</sup>	–	R-410A	R-410A
Kältemittelmenge	kg	1,75	2,35
Maximaltemperatur des Vorlaufs, nur Wärmepumpe	°C	62	62
Abmessungen (B × H × T) <sup>9)</sup>	mm	927 × 1505 × 468	927 × 1505 × 468
Gewicht	kg	120	124

Tab. 52 Technische Daten der Wärmepumpeneinheiten CS7000iAW 7/9 IR-S, 1-phasig

- 1) Leistungsangaben gemäß EN 14511
- 2) Leistungsangaben gemäß EN 14825
- 3) Sicherungskategorie gL oder C
- 4) Schalldruckpegel gemäß EN 11203 (40 %, A7/W55)
- 5) Schallleistungspegel gemäß EN 12102 (40 % A7/W35) mit 2 × 1 m Luftkanal
- 6) Max. Schallleistungspegel gemäß EN 11203 (40 %, A7/W55) in 1 m Abstand
- 7) Schallleistungspegel gemäß EN 12102 mit 2 m Luftkanal
- 8) GWP<sub>100</sub> = 2088
- 9) Ohne Stellfüße

**5.1.5 Technische Daten der Wärmepumpeneinheiten CS7000iAW 13/17 IR-T**

Wärmepumpeneinheit 3-phasig	Einheit	CS7000iAW 13 IR-T	CS7000iAW 17 IR-T
<b>Betrieb Luft/Wasser</b>			
Heizleistung bei A +2/W35 <sup>1)</sup> 100 % Inverterleistung	kW	13,1	16
Modulationsbereich bei A +2/W35 <sup>1)</sup>	kW	5,5 ... 13,1	5,5 ... 16
Heizleistung bei A +7/W35 <sup>2)</sup> 40 % Inverterleistung	kW	5,11	4,80
COP bei A +7/W35 <sup>1)</sup> 40 % Inverterleistung	–	4,90	4,82
Heizleistung bei A–7/W35 <sup>1)</sup> 100 % Inverterleistung	kW	10,99	12,45
COP bei A–7/W35 <sup>1)</sup> 100 % Inverterleistung	–	2,85	2,55
Heizleistung bei A +2/W35 <sup>1)</sup> 60 % Inverterleistung	kW	7,11	7,42
COP bei A +2/W35 <sup>1)</sup> 60 % Inverterleistung	–	4,05	4,03
Kühlleistung bei A35/W7 <sup>1)</sup>	kW	8,86	10,17
EER bei A35/W7 <sup>1)</sup>	–	2,72	2,91
Kühlleistung bei A35/W18 <sup>1)</sup>	kW	11,12	11,92
EER bei A35/W18 <sup>1)</sup>	–	3,23	3,28
<b>Daten zur Elektrik</b>			
Stromversorgung	–	400 V~ 3N, 50 Hz	400 V~ 3N, 50 Hz
Schutzart	–	IP X4	IP X4
Sicherungsgröße <sup>3)</sup>	A	13	13
Maximale Leistungsaufnahme	kW	7,2	7,2
<b>Heizung</b>			
Nenndurchfluss	m <sup>3</sup> /h	2,23	2,92
Interne Druckabnahme	kPa	15,8	22,9
<b>Luft und Lärmentwicklung</b>			
Maximale Gebläsemotorleistung (DC-Umformer)	W	280	280
Maximaler Luftstrom	m <sup>3</sup> /h	7300	7300
Schalldruckpegel in 1 m Abstand <sup>4)</sup> innen/außen	dB(A)	37/24	36/23
Schallleistungspegel <sup>7)</sup> innen/außen	dB(A)	50/37	49/36
Schallleistungspegel „Silent mode“ <sup>5)</sup> innen/außen	dB(A)	47/34	46/33
Max. Schalldruckpegel <sup>6)</sup> in 1 m Abstand innen/außen	dB(A)	43/44	46/43
Max. Schallleistungspegel <sup>7)</sup> innen/außen	dB(A)	56/57	59/56
Max. Schallleistungspegel „Silent mode“ <sup>4)</sup> innen/außen	dB(A)	53/54	56/53
<b>Allgemeine Angaben</b>			
Kältemittel <sup>8)</sup>	–	R-410A	R-410A
Kältemittelmenge	kg	3,3	4,0
Maximaltemperatur des Vorlaufs, nur Wärmepumpe	°C	62	62
Abmessungen (B × H × T) <sup>9)</sup>	mm	1115 × 1805 × 538	1115 × 1805 × 538
Gewicht	kg	190	193

Tab. 53 Technische Daten der Wärmepumpeneinheiten CS7000iAW 13/17 IR-T, 3-phasig

- 1) Leistungsangaben gemäß EN 14511
- 2) Leistungsangaben gemäß EN 14825
- 3) Sicherungskategorie gL oder C
- 4) Schalldruckpegel gemäß EN 11203 (40 %, A7/W55)
- 5) Schallleistungspegel gemäß EN 12102 (40 % A7/W35) mit 2 × 1 m Luftkanal
- 6) Schallleistungspegel gemäß EN 11203 (40 %, A7/W55) in 1 m Abstand
- 7) Schallleistungspegel gemäß EN 12102 mit 2 m Luftkanal
- 8) GWP<sub>100</sub> = 2088
- 9) Ohne Stellfüße

**5.1.6 Produktdaten zum Energieverbrauch der Wärmepumpeneinheiten CS7000iAW ... IR**

	Einheit	CS7000iAW 7 IR-S	CS7000iAW 9 IR-S	CS7000iAW 13 IR-T	CS7000iAW 17 IR-T
<b>EU-Richtlinien für Energieeffizienz</b>					
Klasse für die jahreszeitbedingte Raumheizungs-Energieeffizienz <sup>1)</sup>	–	A++	A++	A++	A++
Nennwärmeleistung bei durchschnittlichen Klimaverhältnissen <sup>1)</sup>	kW	5	6	9	10
Jahreszeitbedingte Raumheizungs-Energieeffizienz bei durchschnittlichen Klimaverhältnissen <sup>1)</sup>	%	145	143	143	145
Schallleistungspegel im Freien	dB(A)	53	56	55	53

Tab. 54 Produktdaten zum Energieverbrauch der Wärmepumpeneinheiten CS7000iAW 7...17 IR

1) Bei 55 °C Vorlauftemperatur

**5.1.7 Angaben zum Kältemittel der Wärmepumpeneinheiten CS7000iAW ... IR**

Dieses Gerät enthält fluorierte Treibhausgase als Kältemittel. Das Gerät ist hermetisch geschlossen. Die folgenden Angaben zum Kältemittel entsprechen den Anforderungen der EU-Verordnung Nr. 517/2014 über fluorierte Treibhausgase.

Wärmepumpeneinheit	Kältemitteltyp	Treibhauspotential (GWP) in kgCO <sub>2</sub> eq	Originalfüllmenge in kg	CO <sub>2</sub> -Äquivalent der Originalfüllmenge in t
<b>CS7000iAW 7 IR-S</b>	R-410A	2088	1,75	3,654
<b>CS7000iAW 9 IR-S</b>	R-410A	2088	2,35	4,907
<b>CS7000iAW 13 IR-T</b>	R-410A	2088	3,30	6,890
<b>CS7000iAW 17 IR-T</b>	R-410A	2088	4,00	8,352

Tab. 55 Angaben zum Kältemittel der Wärmepumpeneinheiten CS7000iAW 7...17 IR

## 5.2 Wärmepumpeneinheiten CS7000iAW ... OR (Außenaufstellung)

### 5.2.1 Lieferumfang der Wärmepumpeneinheiten CS7000iAW ... OR

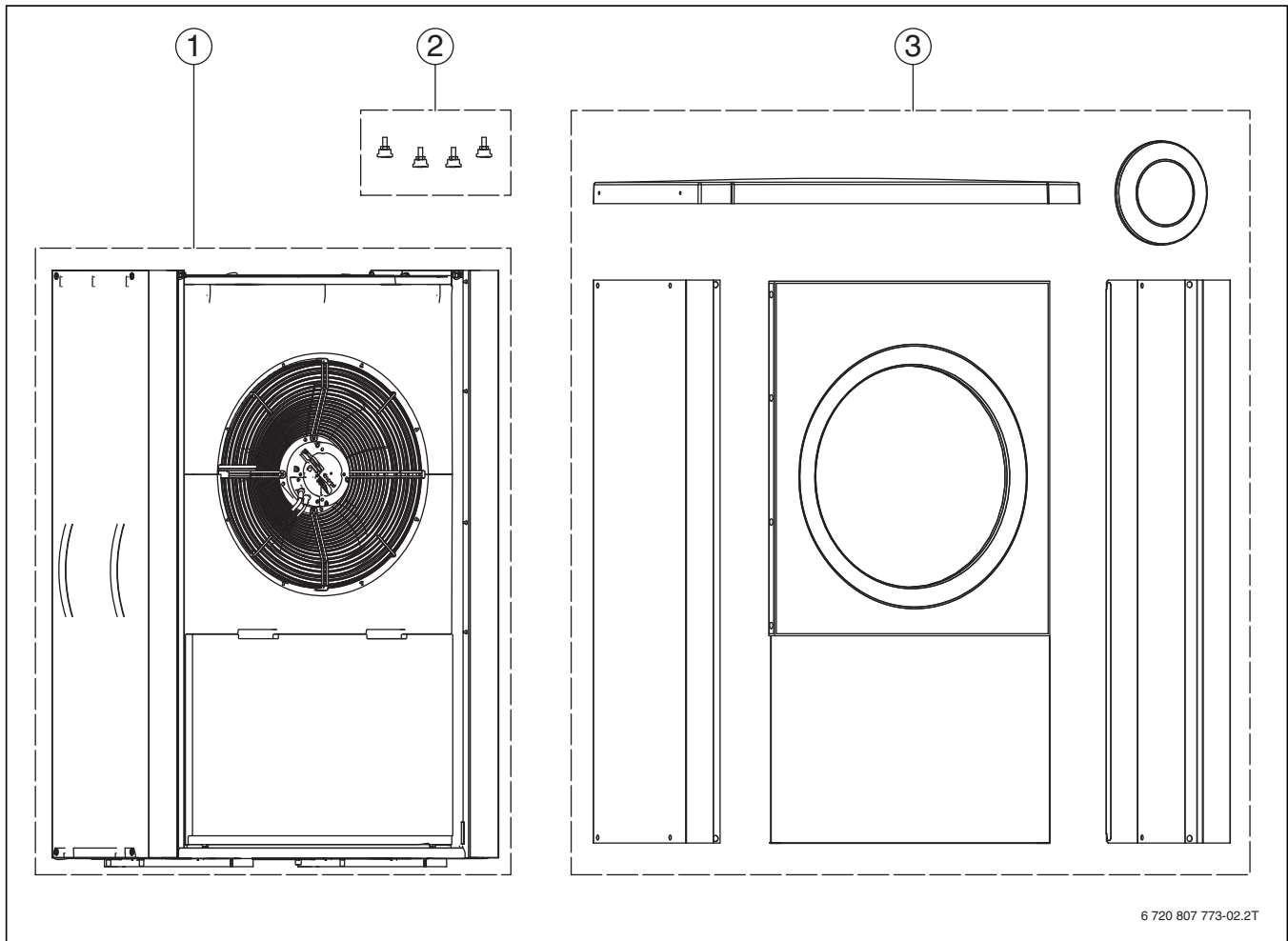
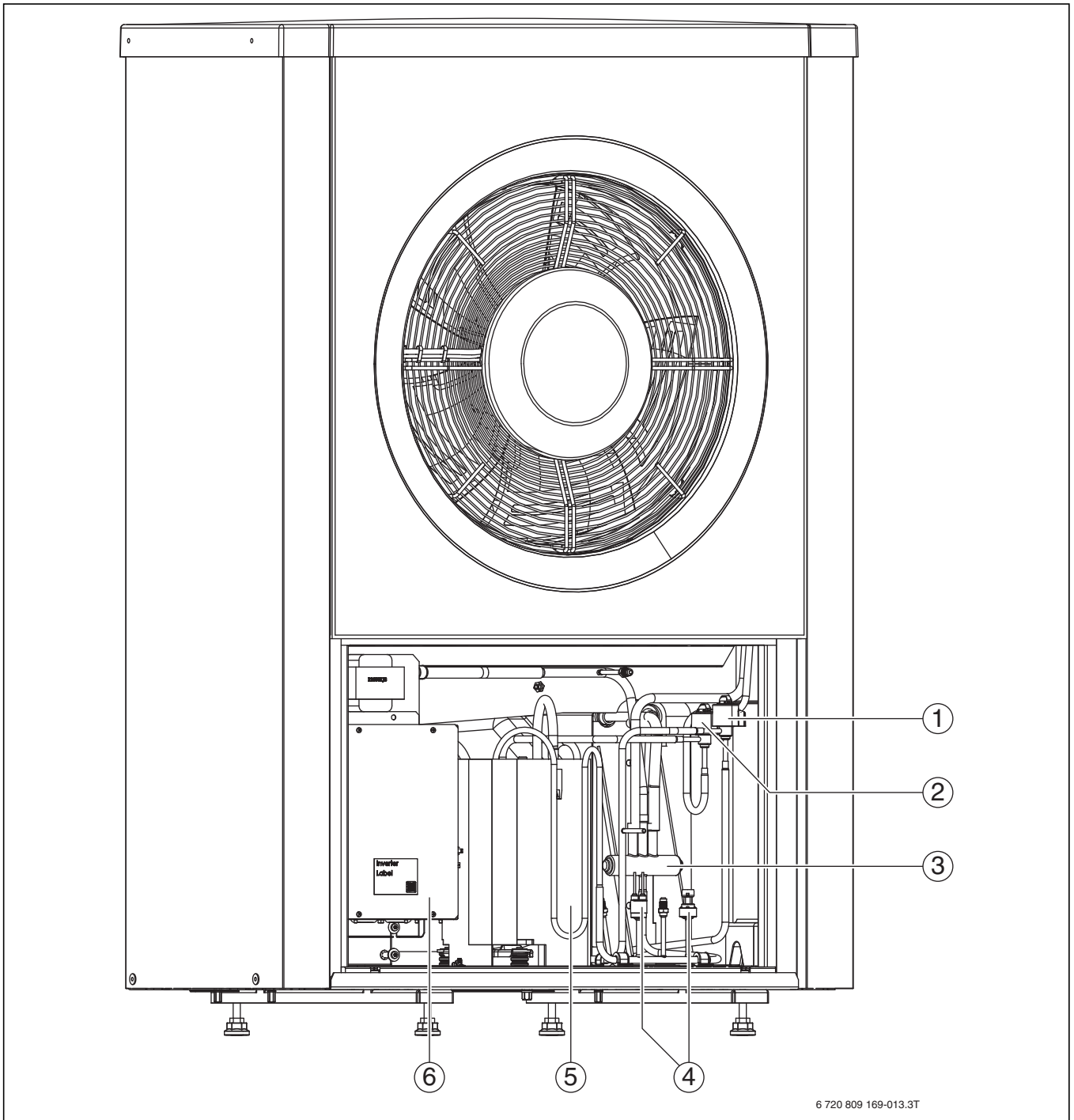


Bild 67 Lieferumfang der Wärmepumpeneinheiten CS7000iAW ... OR

- [1] Wärmepumpe
- [2] Stellfüße
- [3] Deckel, Seitenbleche und Motorabdeckung Gebläse

5.2.2 Komponenten der Wärmepumpeneinheiten CS7000iAW ... OR



6 720 809 169-013.3T

Bild 68 Komponenten der Wärmepumpeneinheiten CS7000iAW ... OR

- [1] Elektronisches Expansionsventil Kondensator
- [2] Elektronisches Expansionsventil Verdampfer
- [3] 4-Wege-Ventil
- [4] Druckwächter/ Druckfühler (Hochdruck)
- [5] Kompressor
- [6] Umformer/ Inverter



Die Beschreibung ist für alle Leistungsgrößen gültig.

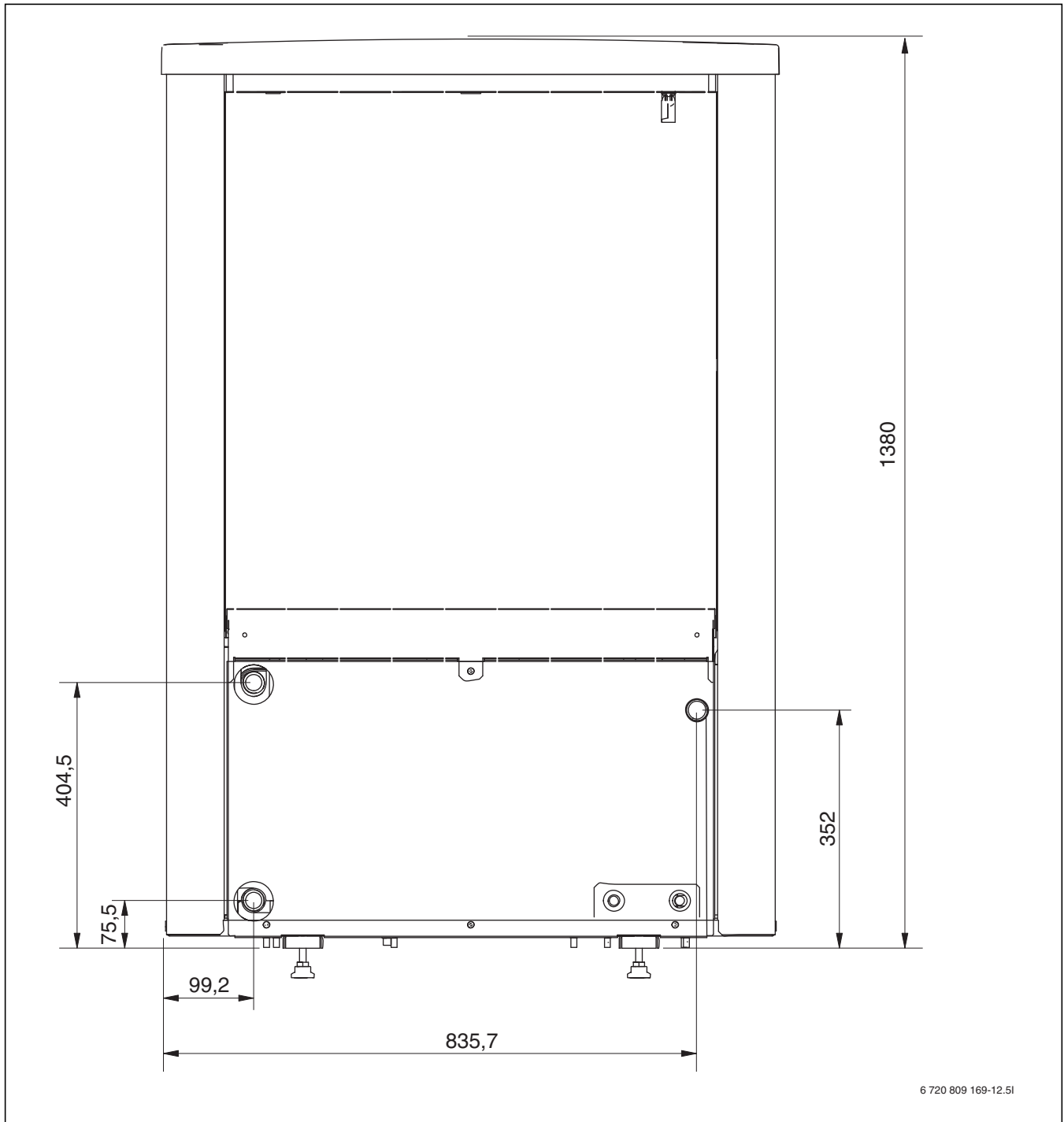
**5.2.3 Abmessungen der Wärmepumpeneinheiten CS7000iAW ... OR****Abmessungen der Wärmepumpeneinheiten CS7001iAW 5/7/9 OR-S**

Bild 69 Abmessungen der Wärmepumpeneinheiten CS7001iAW 5/7/9 OR-S, Rückseite

Bezeichnung der Anschlüsse → Bild 73



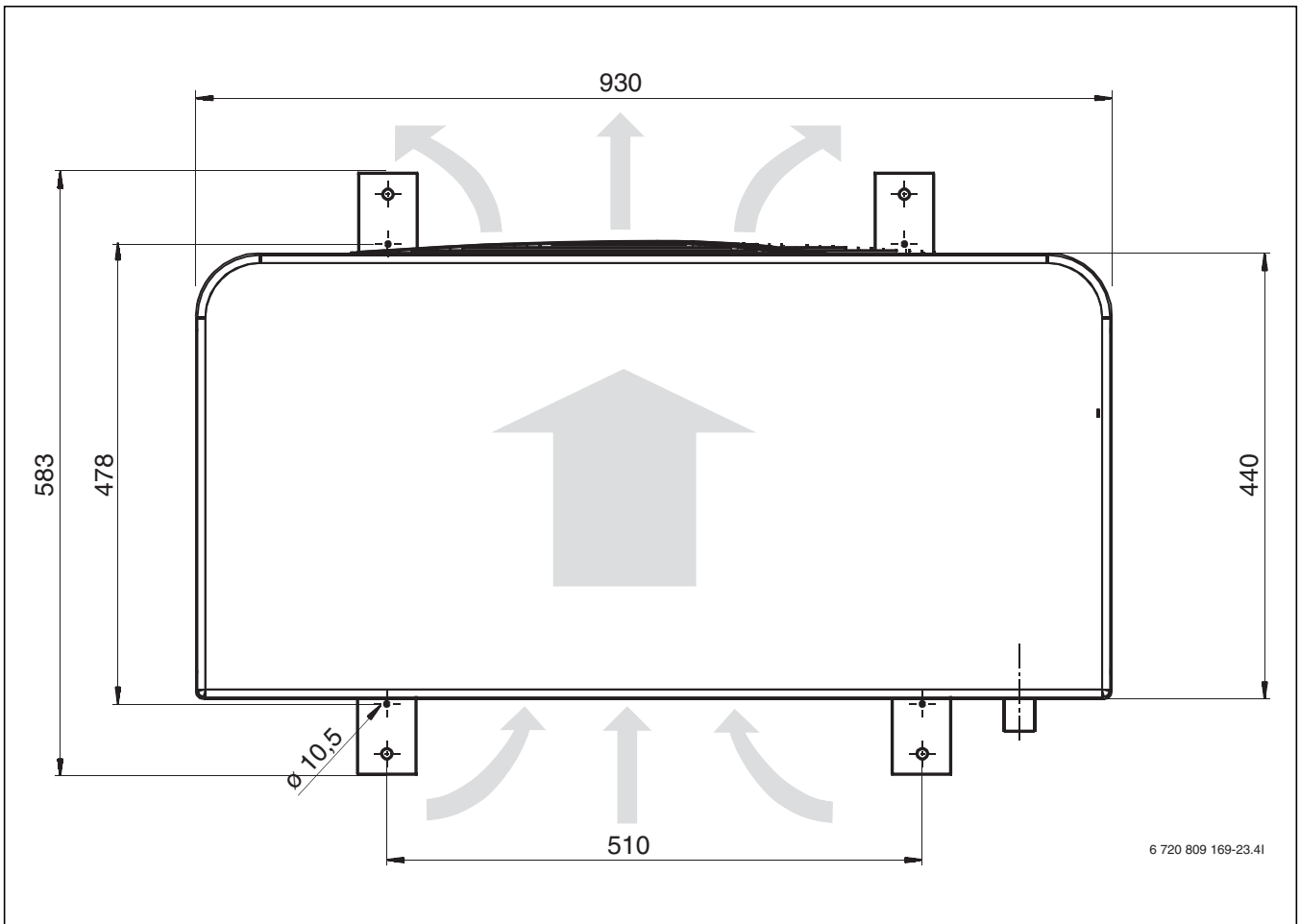


Bild 70 Abmessungen der Wärmepumpeneinheiten CS7001iAW 5/7/9 OR-S, Ansicht von oben

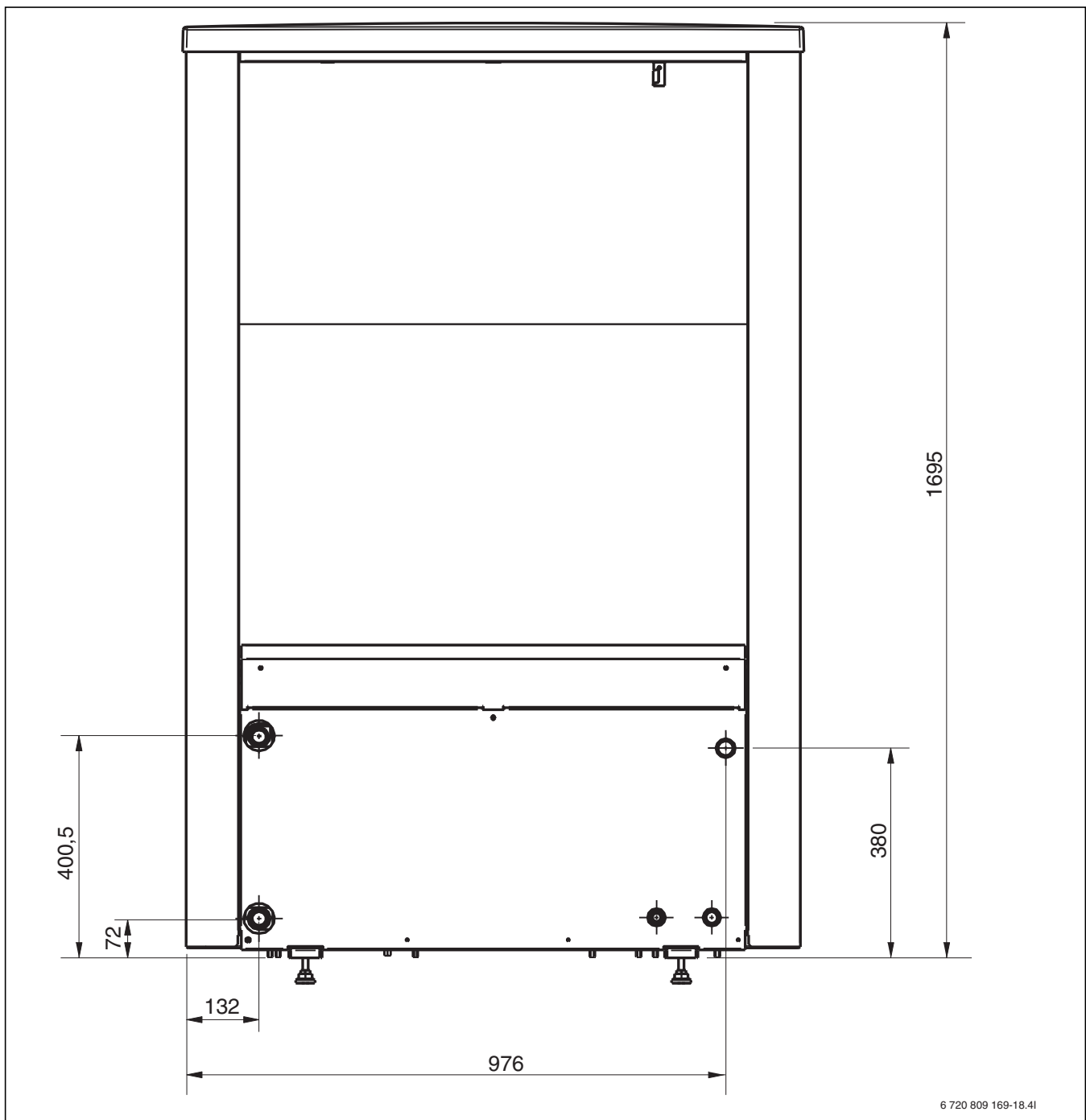
**Abmessungen der Wärmepumpeneinheiten CS7000iAW 13/17 OR-T**

Bild 71 Abmessungen der Wärmepumpeneinheiten CS7000iAW 13/17 OR-T, Rückseite

Bezeichnung der Anschlüsse → Bild 73

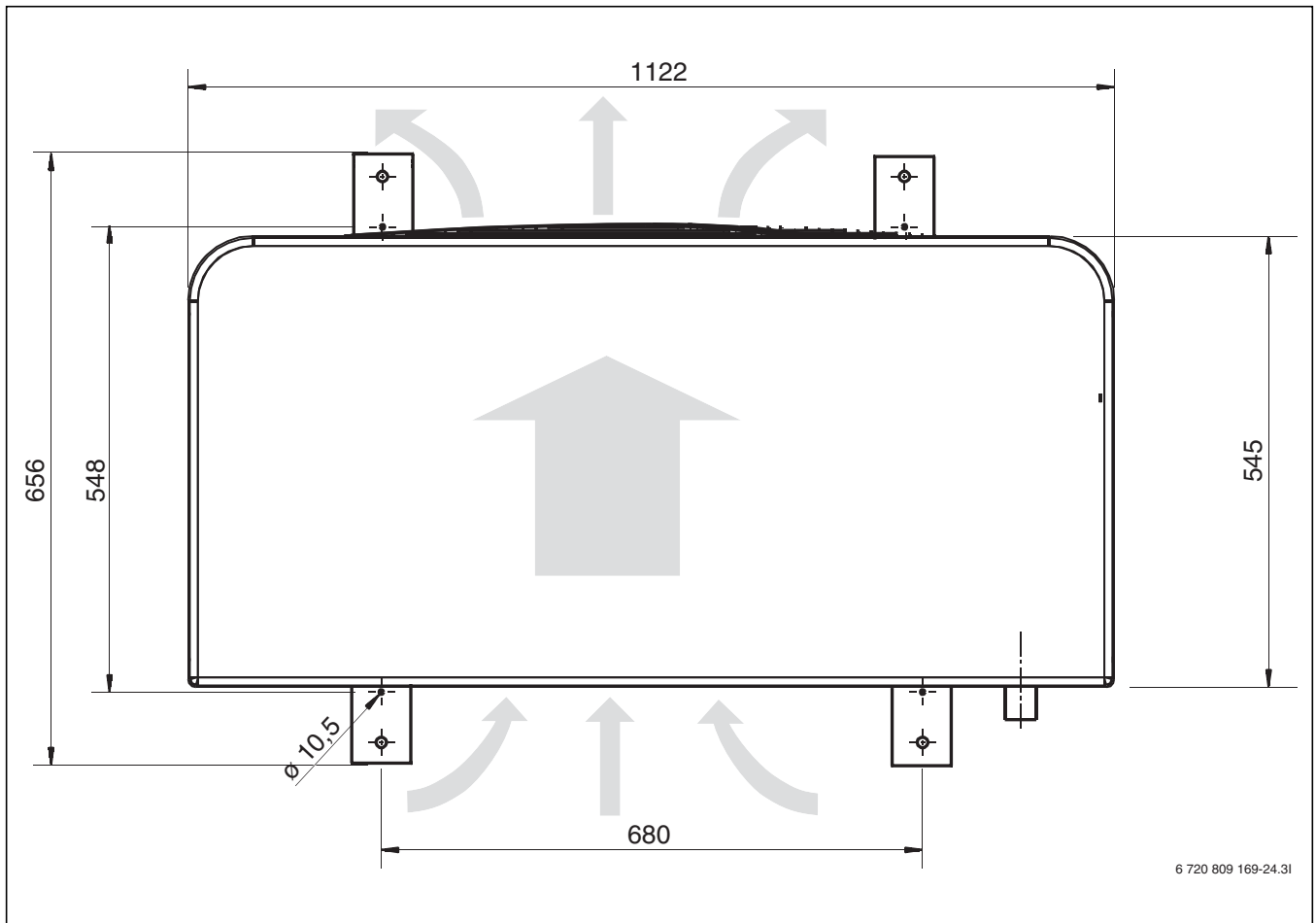


Bild 72 Abmessungen der Wärmepumpeneinheiten CS7000iAW 13/17 OR-T, Ansicht von oben

### 5.2.4 Anschlüsse der Wärmepumpeneinheiten CS7000iAW ... OR

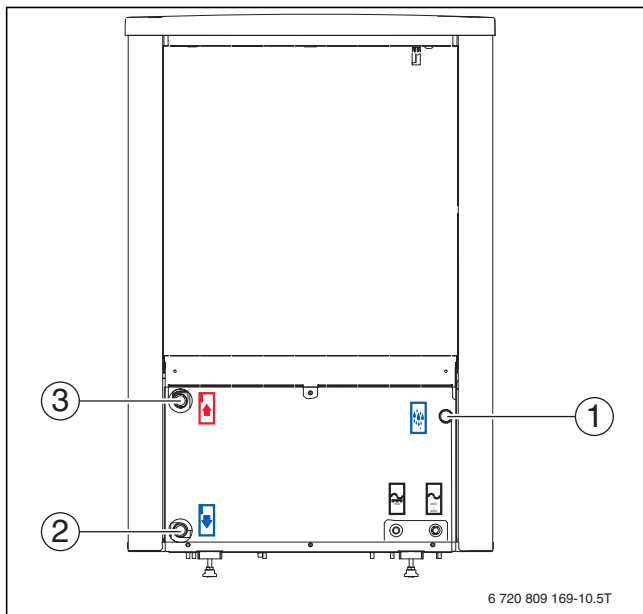


Bild 73 Anschlüsse der Wärmepumpeneinheiten CS7000iAW ... OR



Die Anschlüsse sind für alle Leistungsgrößen gleich.

- [1] Anschluss Kondensatrohr
- [2] Primärkreiseingang  
(Rücklauf von der Inneneinheit) DN25
- [3] Primärkreisausgang  
(Vorlauf zur Inneneinheit) DN25

**5.2.5 Technische Daten der Wärmepumpeneinheiten CS7001iAW 5/7/9 OR-S**

1-phasig	Einheit	CS7001iAW		
		5 OR-S	7 OR-S	9 OR-S
<b>Betrieb Luft/Wasser</b>				
Heizleistung bei A +2/W35 <sup>1)</sup>	kW	4	6	8
Heizleistung bei A +7/W35 <sup>1)</sup>	kW	5	7	9
Modulationsbereich bei A +2/W35 <sup>1)</sup>	kW	2 – 4	2 – 6	3 – 8
Heizleistung bei A +7/W35 <sup>2)</sup> 40 % Inverterleistung	kW	2,03	2,96	3,32
COP bei A +7/W35 <sup>2)</sup>	–	4,61	4,84	4,93
Heizleistung bei A –7/W35 <sup>2)</sup> 100 % Inverterleistung	kW	4,61	6,18	8,43
COP bei A –7/W35 <sup>2)</sup>	–	2,92	2,82	2,96
Heizleistung bei A +2/W35 <sup>2)</sup> 60 % Inverterleistung	kW	2,79	3,90	5,04
COP bei A +2/W35 <sup>2)</sup>	–	3,99	4,13	4,29
Kühlleistung bei A35/W7 <sup>1)</sup>	kW	4,12	4,83	6,32
EER bei A35/W7 <sup>1)</sup>	–	3,09	3,12	2,90
Kühlleistung bei A35/W18 <sup>1)</sup>	kW	5,86	6,71	9,25
EER bei A35/W18 <sup>1)</sup>	–	4,23	3,65	3,64
<b>Daten zur Elektrik</b>				
Stromversorgung	–	230 V 1N AC, 50 Hz		
Schutzart	–	IP X4		
Sicherungsgröße bei Speisung der Wärmepumpe direkt über den Hausanschluss <sup>3)</sup>	A	10	16	16
Maximale Leistungsaufnahme	kW	2,3	3,2	3,6
<b>Heizung</b>				
Nenndurchfluss	m <sup>3</sup> /h	1,15	1,19	1,55
Interne Druckabnahme	kPa	9,7	7,8	10,5
<b>Luft und Lärmentwicklung</b>				
Maximale Gebläsemotorleistung (DC-Umformer)	W	180		
Maximaler Luftstrom	m <sup>3</sup> /h	4500		
Schalldruckpegel in 1 m Abstand <sup>4)</sup>	dB(A)	35	35	36
Maximaler Schalldruckpegel in 1 m Abstand	dB(A)	49	50	52
Schallleistungspegel (ErP-Wert) <sup>4)</sup>	dB(A)	47	47	48
Maximaler Schallleistungspegel	dB(A)	61	63	64
Maximaler Schallleistungspegel „Silent mode“	dB(A)	55	58	58
<b>Allgemeine Angaben</b>				
Kältemittel <sup>5)</sup>	–	R-410A		
Kältemittelmenge	kg	1,70	1,75	2,35
CO <sub>2</sub> (e)	t	3,55	3,65	4,91
Maximaltemperatur des Vorlaufs (nur Wärmepumpe)	°C	62		
Abmessungen (B x H x T)	mm	930 x 1380 x 440		
Gewicht mit Seitenblechen und Deckel	kg	107	111	115

Tab. 56 Technische Daten der Wärmepumpeneinheiten CS7001iAW 5/7/9 OR-S

1) Leistungsangaben gemäß EN 14511

2) Heizleistung gemäß EN 14825

3) Sicherungskategorie gL oder C

4) Schallleistungspegel gemäß EN 12102 (40% A7/W55)

 5) GWP<sub>100</sub> = 2088

**5.2.6 Technische Daten der Wärmepumpeneinheiten CS7000iAW 13/17 OR-T**

3-phasig	Einheit	CS7000iAW 13 OR-T	CS7000iAW 17 OR-T
<b>Betrieb Luft/Wasser</b>			
Heizleistung bei A +2/W35 <sup>1)</sup>	kW	11	14
Heizleistung bei A +7/W35 <sup>1)</sup>	kW	13	17
Modulationsbereich bei A +2/W35 <sup>1)</sup>	kW	5,5...11	5,5...14
Heizleistung bei A +7/W35 <sup>2)</sup> 40 % Inverterleistung	kW	5,11	4,80
COP bei A +7/W35 <sup>2)</sup>	–	4,90	4,82
Heizleistung bei A –7/W35 <sup>2)</sup> 100 % Inverterleistung	kW	10,99	12,45
COP bei A –7/W35 <sup>2)</sup>	–	2,85	2,55
Heizleistung bei A +2/W35 <sup>2)</sup> 60 % Inverterleistung	kW	7,11	7,42
COP bei A +2/W35 <sup>2)</sup>	–	4,05	4,03
Kühlleistung bei A35/W7 <sup>2)</sup>	kW	8,86	10,17
EER bei A35/W7 <sup>1)</sup>	–	2,72	2,91
Kühlleistung bei A35/W18 <sup>1)</sup>	kW	11,12	11,92
EER bei A35/W18 <sup>1)</sup>	–	3,23	3,28
<b>Daten zur Elektrik</b>			
Stromversorgung	–	400 V 3N AC, 50 Hz	400 V 3N AC, 50 Hz
Schutzart	–	IP X4	IP X4
Sicherungsgröße <sup>3)</sup>	A	13	13
Maximale Leistungsaufnahme	kW	7,2	7,2
<b>Heizung</b>			
Nenndurchfluss	m <sup>3</sup> /h	2,23	2,92
Interne Druckabnahme	kPa	15,8	22,9
<b>Luft und Lärmentwicklung</b>			
Maximale Gebläsemotorleistung (DC-Umformer)	W	280	280
Maximaler Luftstrom	m <sup>3</sup> /h	7300	7300
Schalldruckpegel in 1 m Abstand <sup>4)</sup>	dB(A)	40	40
Schallleistungspegel (ErP-Wert) <sup>4)</sup>	dB(A)	52,5	53
Schallleistungspegel „Silent mode“ <sup>4)</sup>	dB(A)	50	50
Maximaler Schalldruckpegel in 1 m Abstand	dB(A)	53	54
Maximaler Schallleistungspegel	dB(A)	65	66
<b>Allgemeine Angaben</b>			
Kältemittel <sup>5)</sup>	–	R-410A	R-410A
Kältemittelmenge	kg	3,3	4,0
Maximaltemperatur des Vorlaufs (nur Wärmepumpe)	°C	62	62
Abmessungen (B x H x T)	mm	1122 x 1695 x 545	1122 x 1695 x 545
Gewicht mit Seitenbleche und Deckel	kg	181	184

Tab. 57 Technische Daten der Wärmepumpeneinheiten CS7000iAW 13/17 OR-T

1) Leistungsangaben gemäß EN 14511

2) Heizleistung gemäß EN 14825

3) Sicherungskategorie gL oder C

4) Schallleistungspegel gemäß EN 12102 (40% A7/W55)

 5) GWP<sub>100</sub> = 2088

### 5.2.7 Angaben zum Kältemittel der Wärmepumpeneinheiten CS7000iAW ... OR

Dieses Gerät enthält fluorierte Treibhausgase als Kältemittel. Das Gerät ist hermetisch geschlossen. Die folgenden Angaben zum Kältemittel entsprechen den Anforderungen der EU-Verordnung Nr. 517/2014 über fluorierte Treibhausgase.

Wärmepumpeneinheit	Kältemitteltyp	Treibhauspotential (GWP)	Originalfüllmenge	CO <sub>2</sub> -Äquivalent der Originalfüllmenge
		in kgCO <sub>2</sub> eq	in kg	in t
CS7001iAW 5 OR-S	R-410A	2088	1,70	3,550
CS7001iAW 7 OR-S	R-410A	2088	1,75	3,654
CS7001iAW 9 OR-S	R-410A	2088	2,35	4,907
CS7000iAW 13 OR-T	R-410A	2088	3,30	6,890
CS7000iAW 17 OR-T	R-410A	2088	4,00	8,352

Tab. 58 Angaben zum Kältemittel der Wärmepumpeneinheiten Compress 7000i AW OR

### 5.2.8 Leistungskurven CS7000iAW ... OR

#### Leistungskurven CS7001iAW 5 OR-S

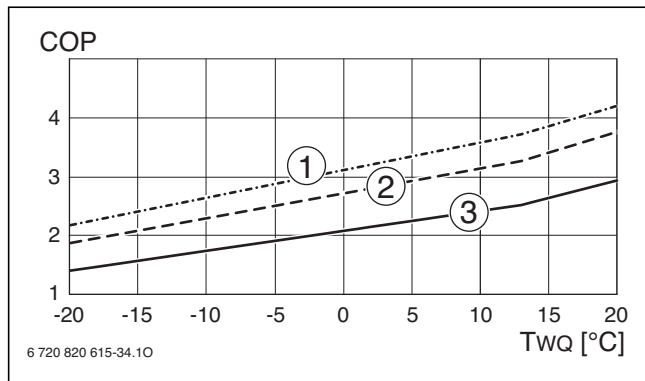


Bild 74 Leistungszahl (COP) CS7001iAW 5 OR-S

- [1] 35 °C
- [2] 45 °C
- [3] 55 °C

COP Leistungszahl  
 T<sub>WQ</sub> Temperatur Wärmequelle

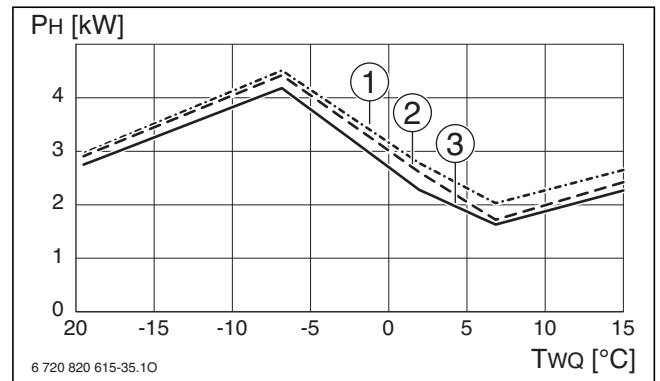


Bild 76 Heizleistung (P<sub>H</sub>) CS7001iAW 5 OR-S

- [1] 35 °C
- [2] 45 °C
- [3] 55 °C

P<sub>H</sub> Heizleistung  
 T<sub>WQ</sub> Temperatur Wärmequelle

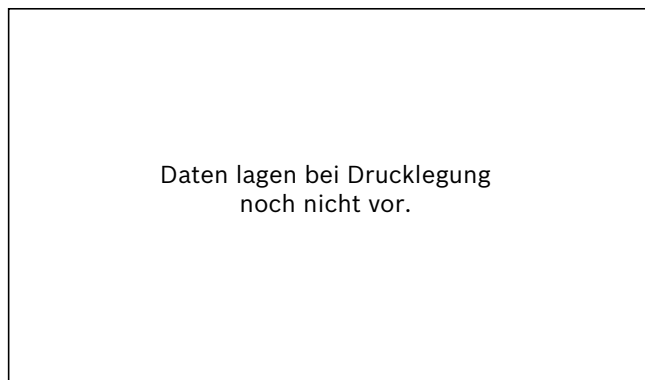


Bild 75 Leistungsaufnahme (P<sub>E</sub>) CS7001iAW 5 OR-S

- [1] 35 °C
- [2] 45 °C
- [3] 55 °C

P<sub>E</sub> Leistungsaufnahme  
 T<sub>WQ</sub> Temperatur Wärmequelle

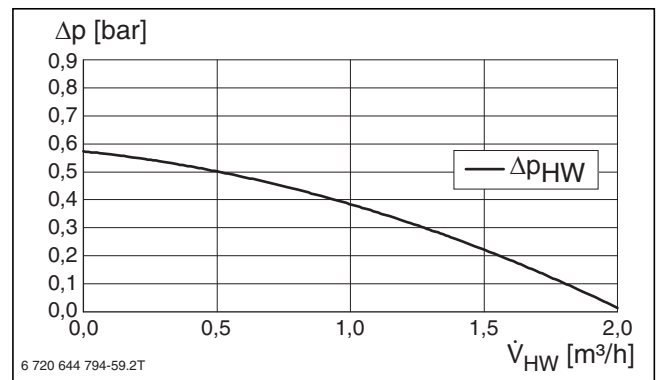
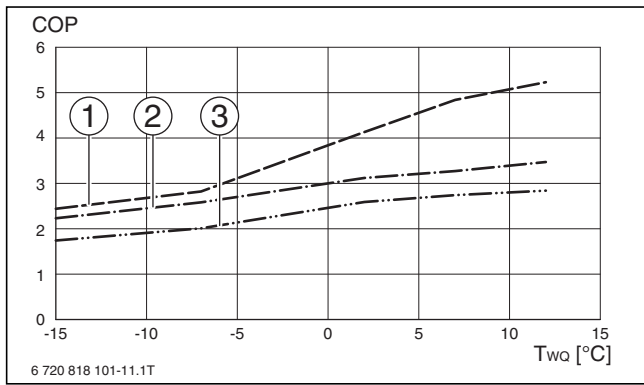


Bild 77 Restförderhöhe CS7001iAW 5 OR-S

Δp Druckverlust  
 Δp<sub>HW</sub> Restförderhöhe  
 V̇<sub>HW</sub> Volumenstrom Heizwasser

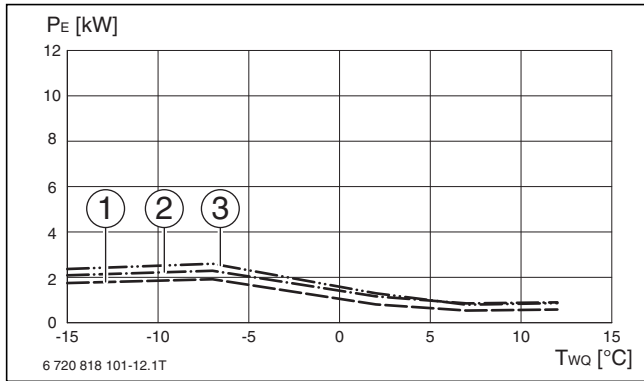
**Leistungskurven CS7001iAW 7 OR-S**



**Bild 78 Leistungszahl (COP) CS7001iAW 7 OR-S**

- [1] 35 °C
- [2] 45 °C
- [3] 55 °C

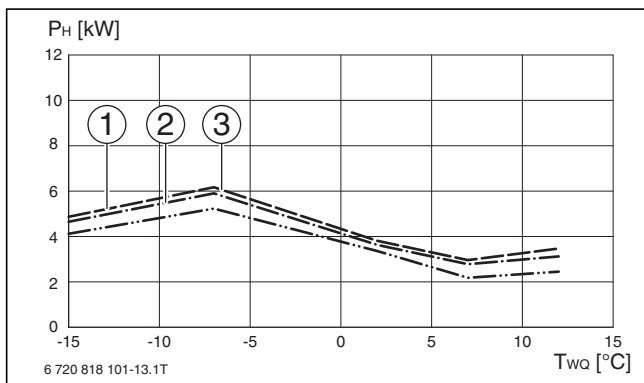
COP Leistungszahl  
 T<sub>WQ</sub> Temperatur Wärmequelle



**Bild 79 Leistungsaufnahme (P<sub>E</sub>) CS7001iAW 7 OR-S**

- [1] 35 °C
- [2] 45 °C
- [3] 55 °C

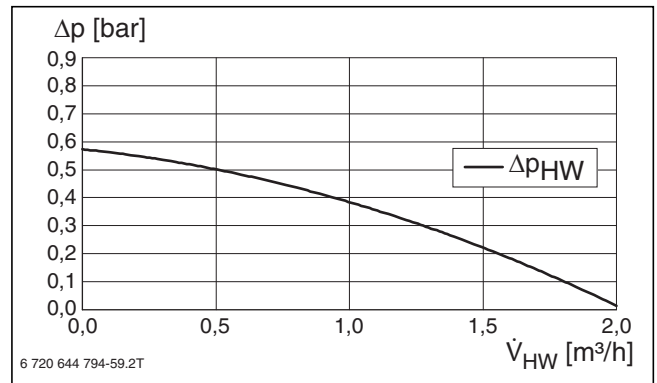
P<sub>E</sub> Leistungsaufnahme  
 T<sub>WQ</sub> Temperatur Wärmequelle



**Bild 80 Heizleistung (P<sub>H</sub>) CS7001iAW 7 OR-S**

- [1] 35 °C
- [2] 45 °C
- [3] 55 °C

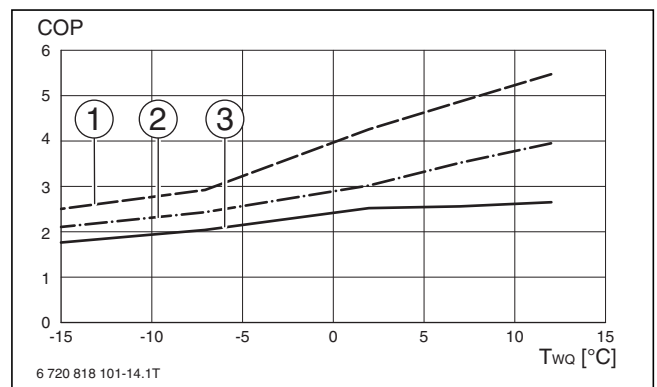
P<sub>H</sub> Heizleistung  
 T<sub>WQ</sub> Temperatur Wärmequelle



**Bild 81 Restförderhöhe CS7001iAW 7 OR-S**

Δp Druckverlust  
 Δp<sub>HW</sub> Restförderhöhe  
 V<sub>HW</sub> Volumenstrom Heizwasser

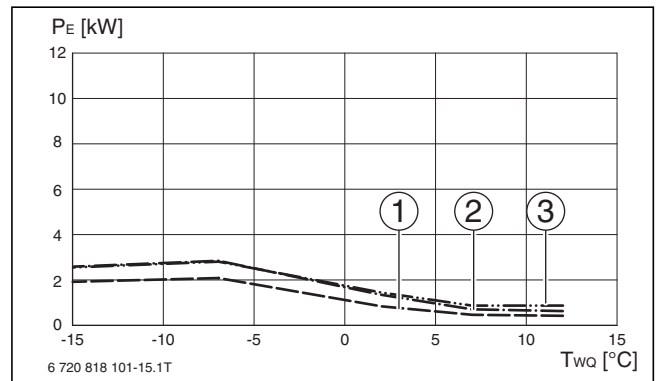
**Leistungskurven CS7001iAW 9 OR-S**



**Bild 82 Leistungszahl (COP) CS7001iAW 9 OR-S**

- [1] 35 °C
- [2] 45 °C
- [3] 55 °C

COP Leistungszahl  
 T<sub>WQ</sub> Temperatur Wärmequelle



**Bild 83 Leistungsaufnahme (P<sub>E</sub>) CS7001iAW 9 OR-S**

- [1] 35 °C
- [2] 45 °C
- [3] 55 °C

P<sub>E</sub> Leistungsaufnahme  
 T<sub>WQ</sub> Temperatur Wärmequelle

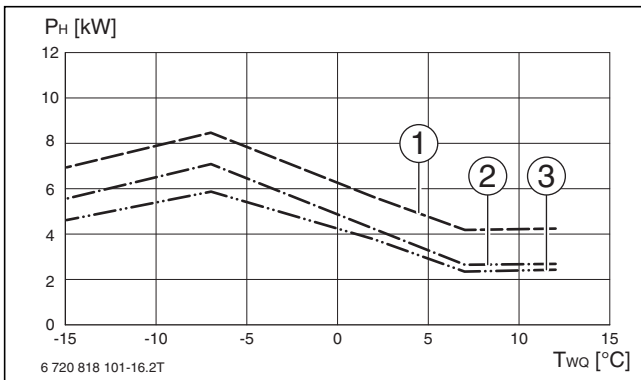


Bild 84 Heizleistung ( $P_H$ ) CS7001iAW 9 OR-S

- [1] 35 °C
- [2] 45 °C
- [3] 55 °C

$P_H$  Heizleistung  
 $T_{WQ}$  Temperatur Wärmequelle

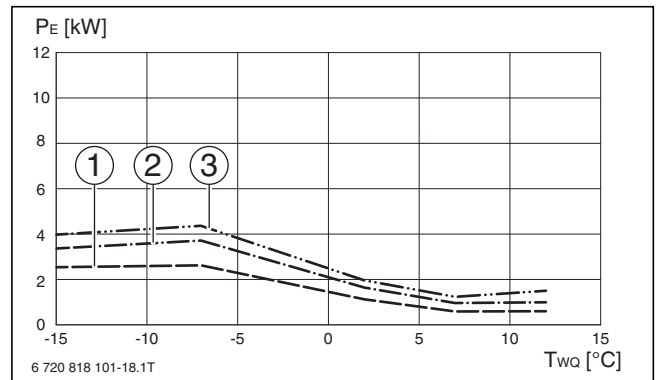


Bild 87 Leistungsaufnahme ( $P_E$ ) CS7000iAW 13 OR-T

- [1] 35 °C
- [2] 45 °C
- [3] 55 °C

$P_E$  Leistungsaufnahme  
 $T_{WQ}$  Temperatur Wärmequelle

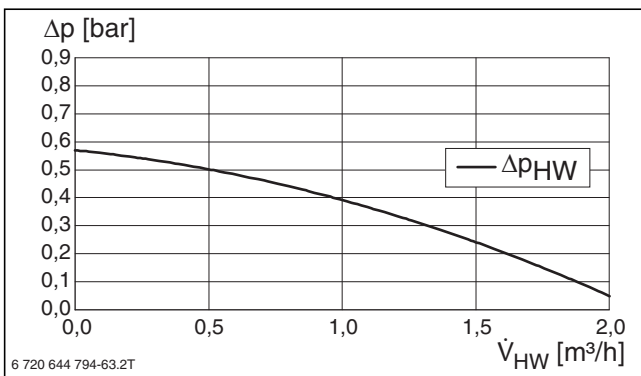


Bild 85 Restförderhöhe CS7001iAW 9 OR-S

$\Delta p$  Druckverlust  
 $\Delta p_{HW}$  Restförderhöhe  
 $\dot{V}_{HW}$  Volumenstrom Heizwasser

**Leistungskurven CS7000iAW 13 OR-T**

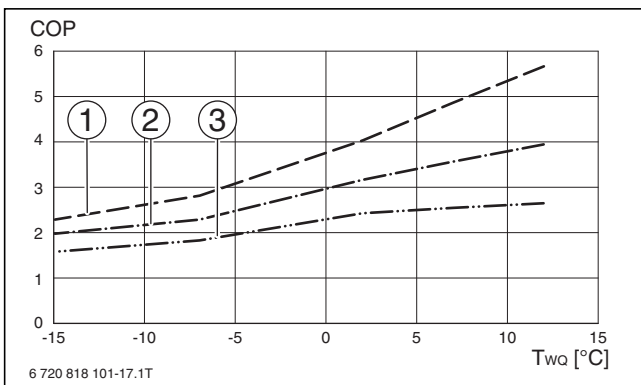


Bild 86 Leistungszahl (COP) CS7000iAW 13 OR-T

- [1] 35 °C
- [2] 45 °C
- [3] 55 °C

COP Leistungszahl  
 $T_{WQ}$  Temperatur Wärmequelle

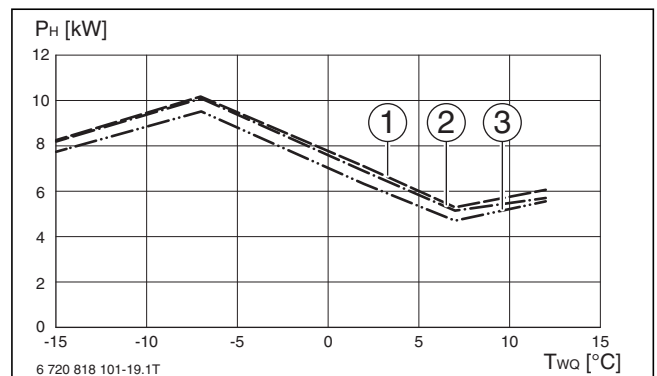


Bild 88 Heizleistung ( $P_H$ ) CS7000iAW 13 OR-T

- [1] 35 °C
- [2] 45 °C
- [3] 55 °C

$P_H$  Heizleistung  
 $T_{WQ}$  Temperatur Wärmequelle

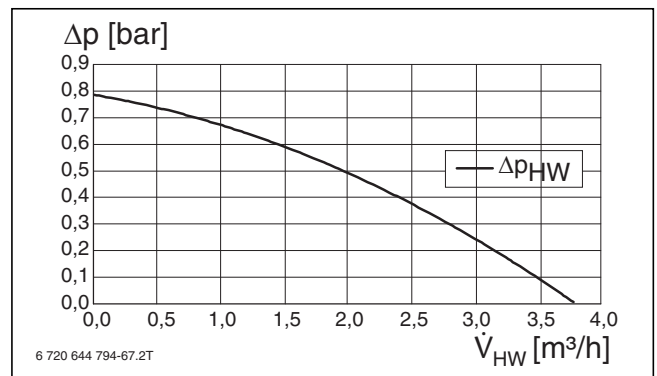
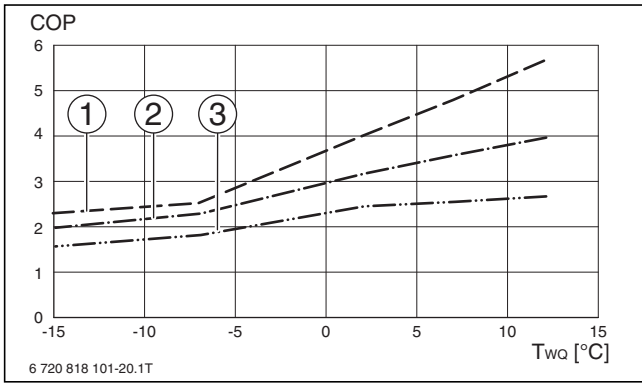


Bild 89 Restförderhöhe CS7000iAW 13 OR-T

$\Delta p$  Druckverlust  
 $\Delta p_{HW}$  Restförderhöhe  
 $\dot{V}_{HW}$  Volumenstrom Heizwasser



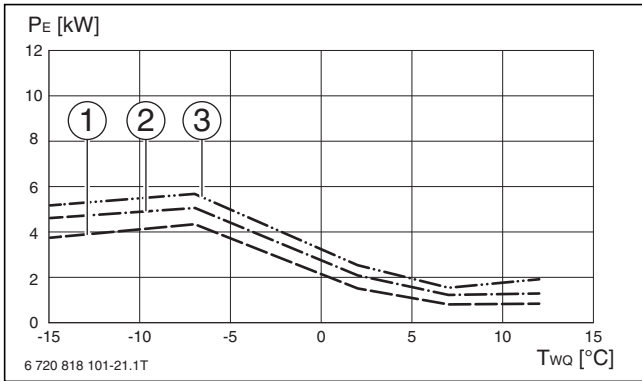
**Leistungskurven CS7000iAW 17 OR-T**



**Bild 90 Leistungszahl (COP) CS7000iAW 17 OR-T**

- [1] 35 °C
- [2] 45 °C
- [3] 55 °C

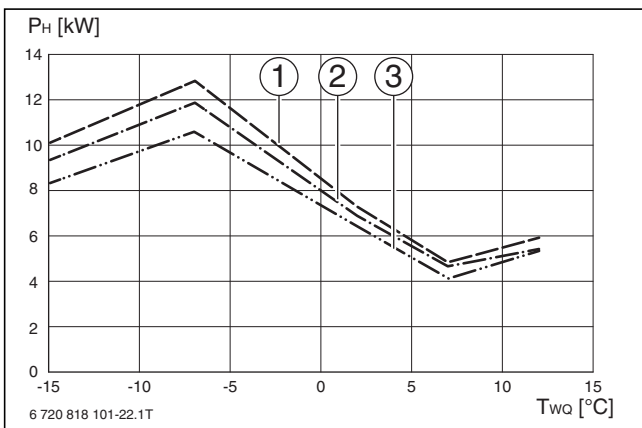
COP Leistungszahl  
 $T_{WQ}$  Temperatur Wärmequelle



**Bild 91 Leistungsaufnahme ( $P_E$ ) CS7000iAW 17 OR-T**

- [1] 35 °C
- [2] 45 °C
- [3] 55 °C

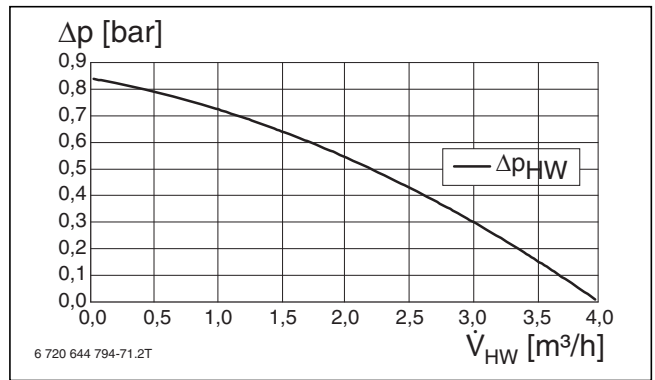
$P_E$  Leistungsaufnahme  
 $T_{WQ}$  Temperatur Wärmequelle



**Bild 92 Heizleistung ( $P_H$ ) CS7000iAW 17 OR-T**

- [1] 35 °C
- [2] 45 °C
- [3] 55 °C

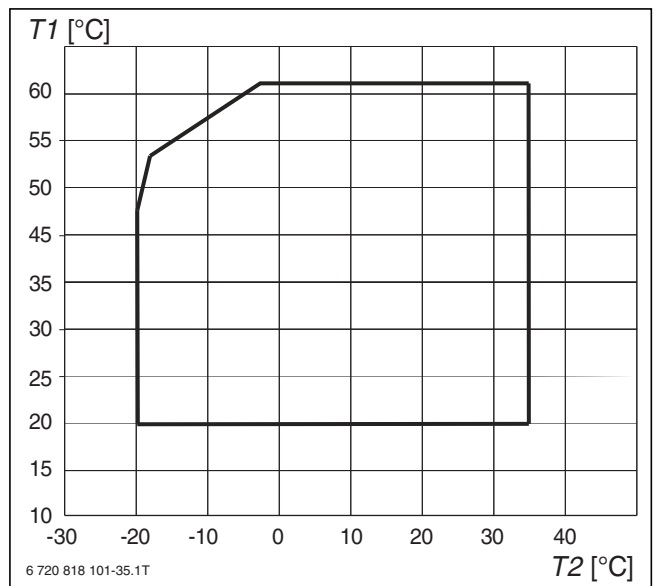
$P_H$  Heizleistung  
 $T_{WQ}$  Temperatur Wärmequelle



**Bild 93 Restförderhöhe CS7000iAW 17 OR-T**

$\Delta p$  Druckverlust  
 $\Delta p_{HW}$  Restförderhöhe  
 $\dot{V}_{HW}$  Volumenstrom Heizwasser

**5.2.9 Betriebsbereich CS7000iAW ... OR**



**Bild 94 Betriebsbereich ohne Zuheizung**

$T_1$  Maximale Vorlauftemperatur  
 $T_2$  Außentemperatur

### 5.3 Wärmepumpen-Inneneinheit AWE 9/17, AWB 9/17 (wandhängend)

#### 5.3.1 Lieferumfang der Inneneinheiten AWE 9/17, AWB 9/17

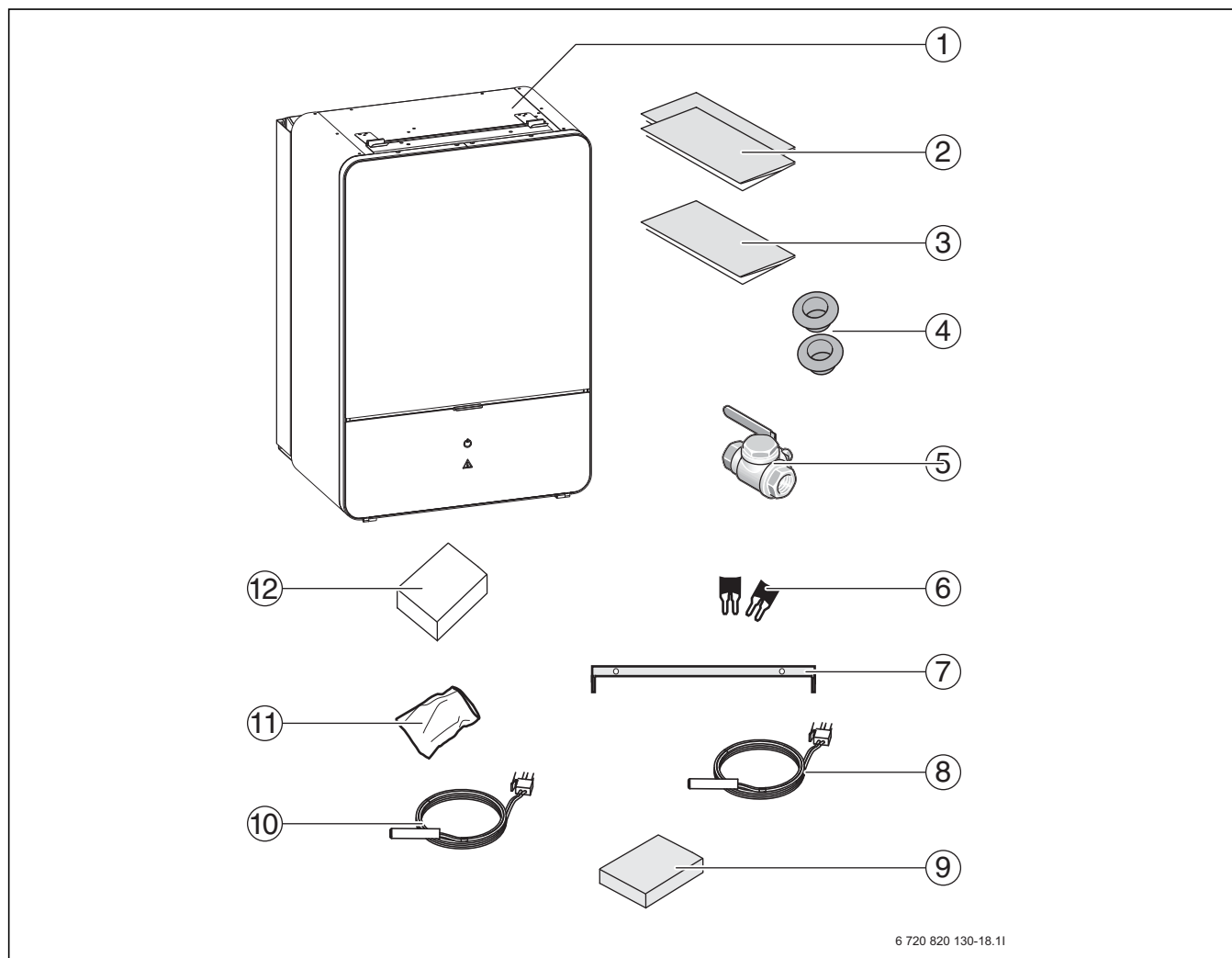


Bild 95 Lieferumfang, Wärmepumpen-Inneneinheit AWE 9/17, AWB 9/17 mit Wandinstallation

- [1] Inneneinheit (Beispieldarstellung)
- [2] Installationsanleitung, Bedienungsanleitung und Einbauhinweis
- [3] Anleitung zur Wandinstallation
- [4] Kabeldurchführungen
- [5] Partikelfilter mit Sieb
- [6] Brücken für 1-Phasen-Installation (bei Inneneinheit AWE)
- [7] Vorrichtung zur Wandinstallation<sup>1)</sup>
- [8] Vorlauftemperaturfühler (T0)
- [9] Verbindungsstecker zum Anschluss an die Hauptleiterplatte
- [10] Warmwasser-Temperaturfühler (TW1)
- [11] Schrauben für die Wandinstallation
- [12] Außentemperaturfühler (T1)

1) Wenn die Inneneinheit an einer instabilen Wand (z. B. Gipskartonständerwand) montiert wird, ist ein zusätzlicher Balken oder ein zusätzliches Brett zur Verstärkung der Aufhängung erforderlich.

**5.3.2 Komponenten der Inneneinheiten AWE 9/17, AWB 9/17**

**Inneneinheit AWE 9/17 mit elektrischem Zuheizter**

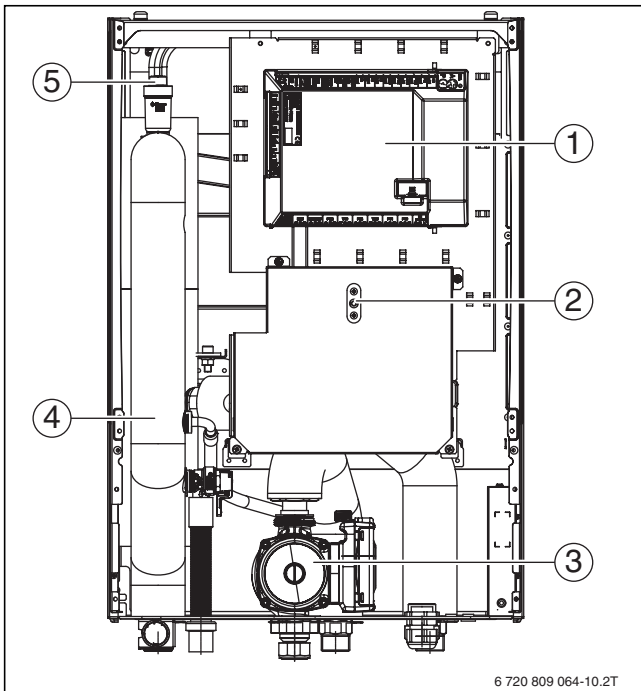


Bild 96 Komponenten der Inneneinheit AWE

- [1] Installationsmodul
- [2] Rücksetzung Überhitzungsschutz
- [3] Primärkreispumpe
- [4] Elektrischer Zuheizter
- [5] Automatischer Entlüfter (VL1)

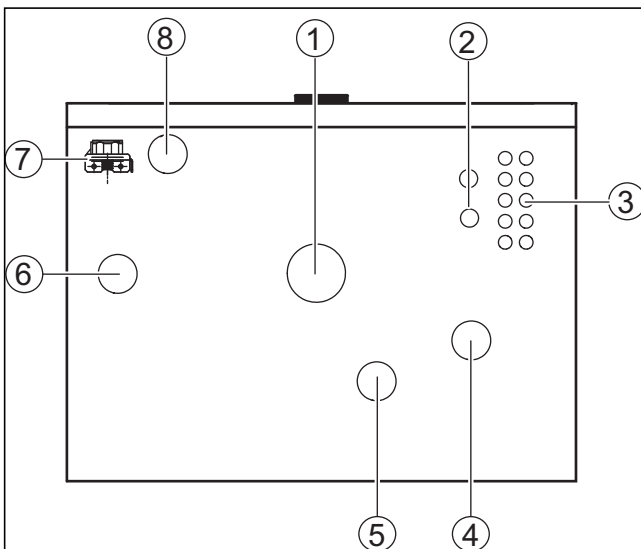


Bild 97 Rohranschlüsse der Inneneinheit AWE (Ansicht von unten)

- [1] Rücklauf aus der Heizungsanlage
- [2] Kabeldurchführung für Fühler, CAN-BUS und EMS-BUS
- [3] Kabeldurchführung für Spannungsversorgung
- [4] Primärpumpeingang von der Wärmepumpe
- [5] Primärpumpeausgang zur Wärmepumpe
- [6] Vorlauf zur Heizungsanlage
- [7] Manometer
- [8] Überdruckablauf vom Sicherheitsventil

**Inneneinheit AWB 9/17 mit Mischer**

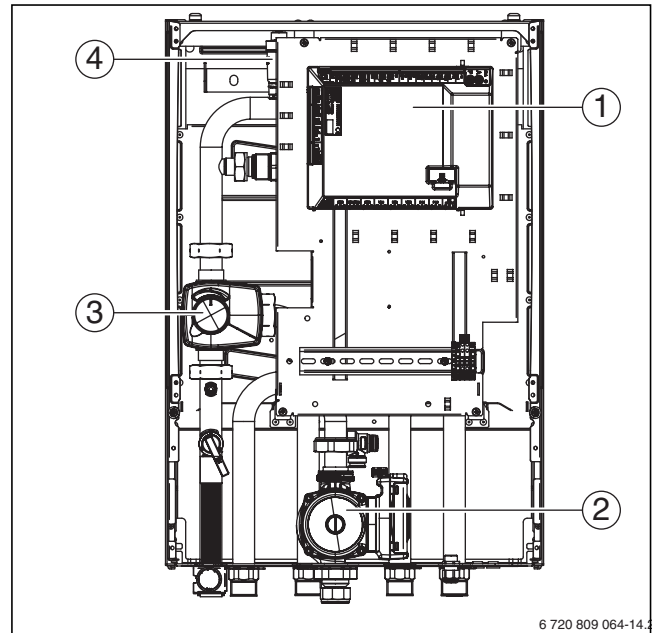


Bild 98 Komponenten der Inneneinheit AWB

- [1] Installationsmodul
- [2] Primärkreispumpe
- [3] Mischer
- [4] Automatischer Entlüfter (VL1)

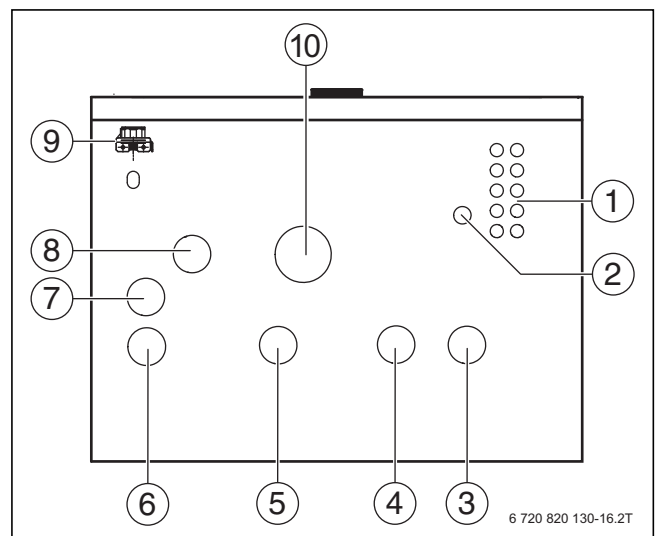


Bild 99 Rohranschlüsse der Inneneinheit AWB (Ansicht von unten)

- [1] Kabeldurchführungen für Fühler, CAN-BUS und EMS-BUS
- [2] Kabeldurchführung für Spannungsversorgung
- [3] Primärkreis von der Wärmepumpe
- [4] Rücklauf zum Kessel
- [5] Vorlauf vom Kessel
- [6] Vorlauf zur Heizungsanlage
- [7] Überdruckablauf vom Sicherheitsventil
- [8] Primärkreis zur Wärmepumpe
- [9] Manometer
- [10] Rücklauf aus der Heizungsanlage

**5.3.3 Abmessungen und Anschlüsse der Inneneinheiten AWE 9/17, AWB 9/17**

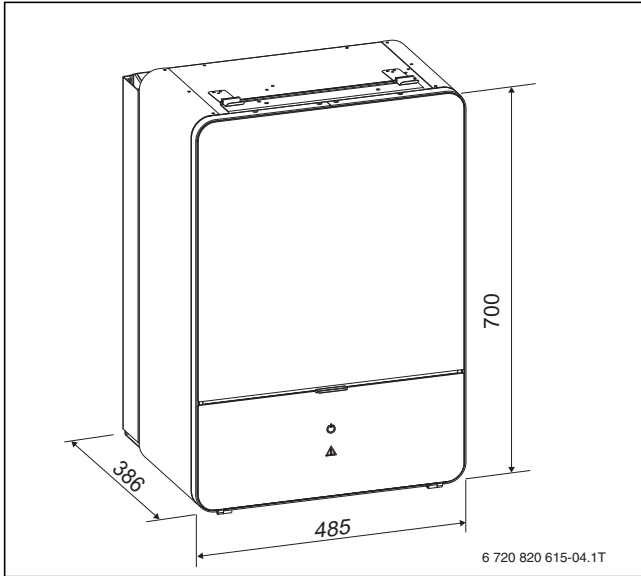


Bild 100 Abmessungen der Inneneinheit AWE 9/17, AWB 9/17



Die Wärmepumpen-Inneneinheit ausreichend hoch anbringen, sodass die Bedieneinheit bequem bedient werden kann. Außerdem Rohrverläufe und Anschlüsse unter der Wärmepumpen-Inneneinheit berücksichtigen.

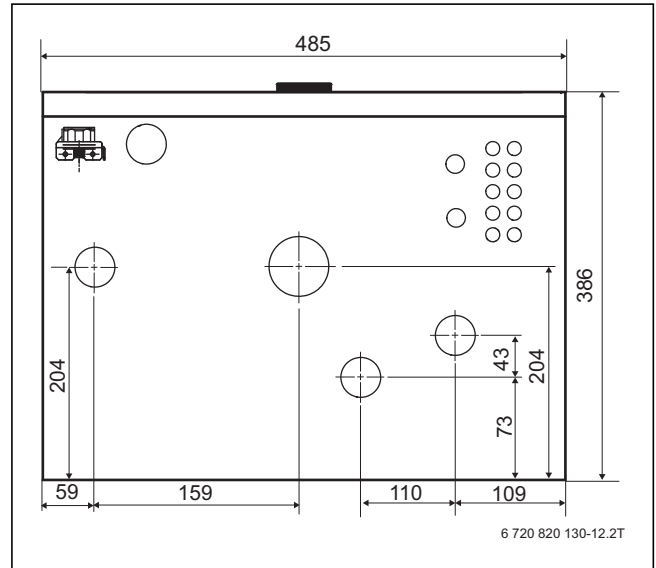


Bild 102 Abmessungen der Rohranschlüsse Inneneinheit AWE (Ansicht von unten)

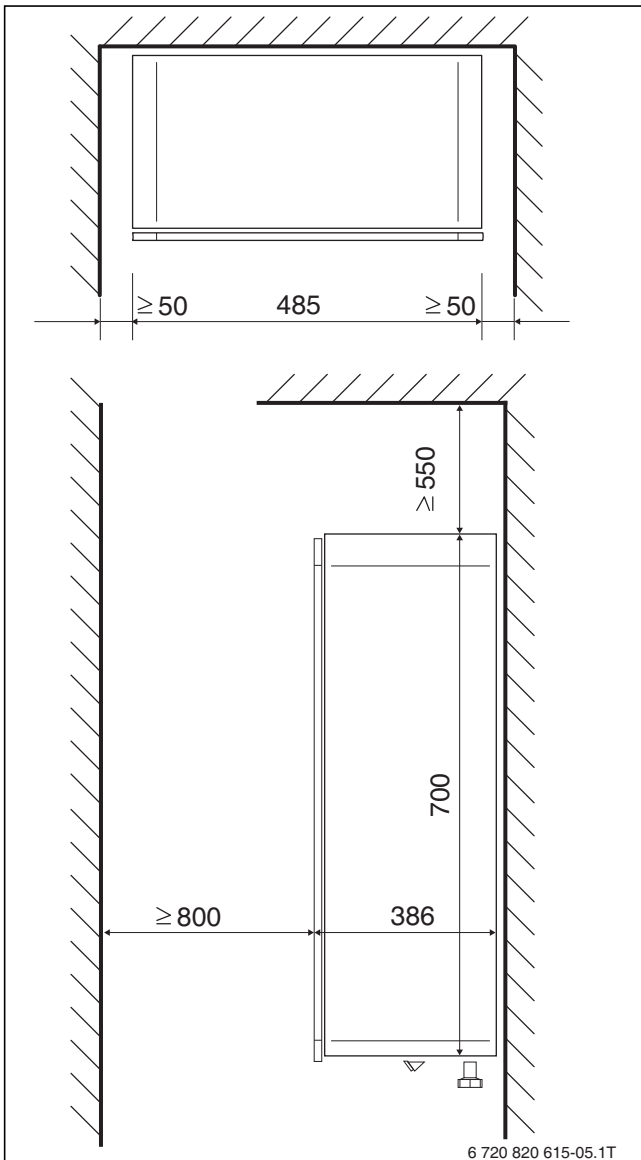


Bild 101 Mindestabstände Wärmepumpen-Inneneinheit mit Wandinstallation

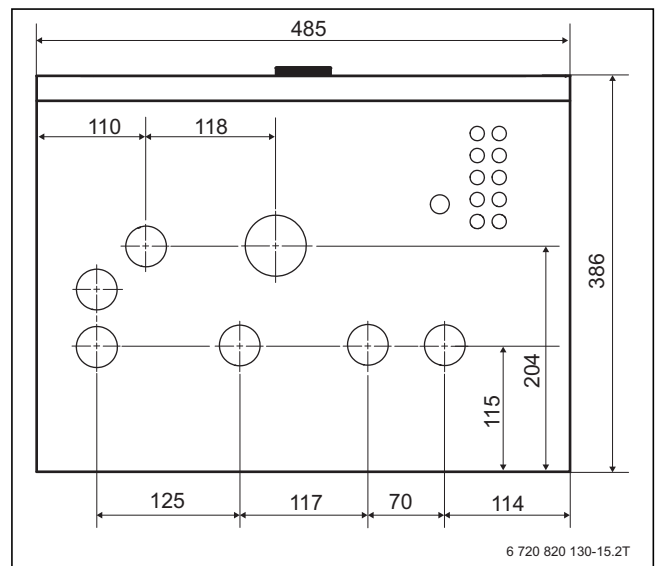


Bild 103 Abmessungen der Rohranschlüsse Inneneinheit AWB (Ansicht von unten)

**5.3.4 Technische Daten der Inneneinheit AWE 9/17 mit elektrischem Zuheiz**
**Technische Daten der Inneneinheit AWE 9/17 mit elektrischem Zuheiz**

Inneneinheit AWE	Einheit	AWE 9	AWE 17
<b>Elektrische Daten</b>			
Spannungsversorgung	V	230~ <sup>1)</sup> /400~ <sup>2)</sup>	400~ <sup>2)</sup>
Empfohlene Sicherungsgröße <sup>3)</sup>	A	50 <sup>1)</sup> /16 <sup>2)</sup>	16 <sup>2)</sup>
Elektrischer Zuheiz	kW	2/4/6/9	2/4/6/9
<b>Heizung</b>			
Anschlussart (Heizungsvorlauf und Vorlauf/Rücklauf der Wärmepumpe)	–	1"-Außengewinde	1"-Außengewinde
Anschlussart (Heizungsrücklauf)	–	1"-Innengewinde	1"-Innengewinde
Maximaler Betriebsdruck	kPa/bar	300/3,0	300/3,0
Minimaler Betriebsdruck	kPa/bar	50/0,5 <sup>4)</sup>	50/0,5 <sup>4)</sup>
Minimaler Durchfluss (bei Abtauung)	l/s	0,32	0,56
Ausdehnungsgefäß	l	10	10
Verfügbare Restförderhöhe für Rohre und Komponenten zwischen Innen- und Wärmepumpeneinheit	–	5)	5)
Pumpentyp	–	Grundfos UPM2 25-75 PWM	Grundfos UPM GEO 25-85 PWM
<b>Allgemeines</b>			
Schutzart	–	IPX1	IPX1
Abmessungen (B x T x H)	mm	485 × 386 × 700	485 × 386 × 700
Gewicht	kg	35	35

Tab. 59

- 1) 1N AC, 50 Hz
- 2) 3N AC, 50 Hz
- 3) Sicherungscharakteristik gL/C
- 4) Druck in Abhängigkeit vom Druck im Ausdehnungsgefäß
- 5) Je nach angeschlossener Wärmepumpe

Abgegebene Leistung der Wärmepumpe in kW	$\Delta T$ Wärmeträgermedium in K	Nenndurchfluss in l/s	Maximale-Druckabnahme <sup>1)</sup> in kPa	Maximale Rohrlänge <sup>2)</sup> PEX in m bei $\varnothing$ innen			
				15 mm	18 mm	26 mm	33 mm
5	5	0,32	55	9,0	23,0	30,0	–
7	5	0,34	57	8,5	21,5	30,0	–
9	5	0,43	44	–	10,5	30,0	–
13	5	0,63	34	–	–	24,0	30,0
17	5	0,82	10	–	–	11,0 <sup>3)</sup>	30,0 <sup>3)</sup>

Tab. 60 Rohrabmessungen und maximale Rohrlängen (einfache Strecke) bei Anschluss der Inneneinheit AWE (Innen) an die Wärmepumpe (Außen)

- 1) für Rohre und Komponenten zwischen Inneneinheit und Wärmepumpeneinheit
- 2) Bei der Berechnung der Rohrlängen ist die Installation eines 3-Wege-Ventils in der Anlage berücksichtigt.
- 3) Diese maximalen Rohrlängen gelten, wenn kein 3-Wege-Ventil in der Anlage installiert ist.

**Technische Daten der Inneneinheit AWB 9/17 mit Mischer**

Inneneinheit AWB	Einheit	AWB 9	AWB 17
<b>Elektrische Daten</b>			
Spannungsversorgung	V	230~ <sup>1)</sup>	230~ <sup>1)</sup>
Empfohlene Sicherungsgröße <sup>2)</sup>	A	10	10
Anschlussleistung	kW	0,5	0,5
<b>Heizung</b>			
Anschlussart (Heizungsvorlauf, Wärmepumpe und Vorlauf/Rücklauf des Zuheizers)	–	1"-Außengewinde	1"-Außengewinde
Anschlussart (Heizungsrücklauf)	–	1"-Innengewinde	1"-Innengewinde
Maximaler Betriebsdruck	kPa/bar	300/3,0	300/3,0
Ausdehnungsgefäß	–	Nicht integriert	Nicht integriert
Verfügbare Restförderhöhe für Rohre und Komponenten zwischen Kompakt- und Wärmepumpeneinheit	kPa	<sup>3)</sup>	<sup>3)</sup>
Minstdurchfluss (bei Abtauung)	l/s	0,32	0,56
Pumpentyp	–	Grundfos UPM2 25-75 PWM	Grundfos UPM GEO 25-85 PWM
<b>Allgemeines</b>			
Schutzart	–	IPX1	IPX1
Abmessungen (B x T x H)	mm	485 × 386 × 700	485 × 386 × 700
Gewicht	kg	30	30

Tab. 61

1) 1N AC, 50 Hz,

2) Sicherungscharakteristik gL/C

3) Je nach angeschlossener Wärmepumpe

Abgegebene Leistung der Wärmepumpe in kW	$\Delta T$ Wärmeträgermedium in K	Nenndurchfluss in l/s	Maximale-Druckabnahme <sup>1)</sup> in kPa	Maximale Rohrlänge <sup>2)</sup> PEX in m bei $\varnothing_{\text{innen}}$			
				15 mm	18 mm	26 mm	33 mm
5	7	0,32	50	8,5	21,0	30,0	–
7	7	0,32	52	8,5	22,0	30,0	–
9	7	0,32	54	–	22,5	30,0	–
13	7	0,56	40	–	–	30,0	30,0
17	7	0,58	40	–	–	30,0	30,0

Tab. 62 Rohrabmessungen und maximale Rohrlängen (einfache Strecke) bei Anschluss der Inneneinheit AWB (Innen) an die Wärmepumpe (Außen)

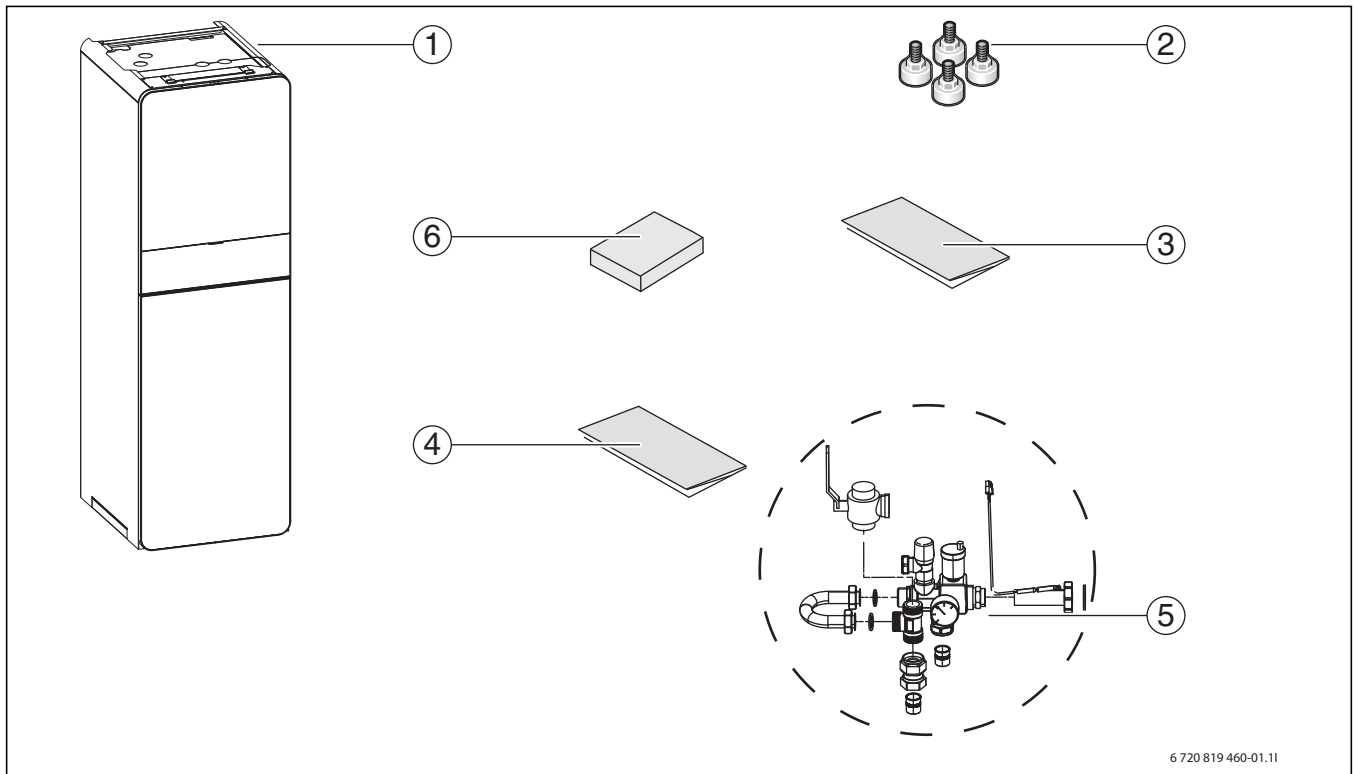
1) für Rohre und Komponenten zwischen Inneneinheit und Wärmepumpeneinheit

2) Bei der Berechnung der Rohrlängen ist die Installation eines 3-Wege-Ventils in der Anlage berücksichtigt.

**5.4 Wärmepumpen-Inneneinheit AWM 9/17, AWMS 9/17, AWMB (bodenstehend)**

**5.4.1 AWM 9/17, AWMS 9/17**

**Lieferumfang**



6 720 819 460-01.11

Bild 104 Lieferumfang, Wärmepumpen-Inneneinheit AWM/AWMS

- [1] Inneneinheit (bodenstehend)
- [2] Stellfüße
- [3] Bedienungsanleitung
- [4] Installationsanleitung
- [5] Sicherheitsgruppe mit integriertem Bypass (in Bauteilen)
- [6] Außentemperaturfühler (T1)

### Sicherheitsgruppe

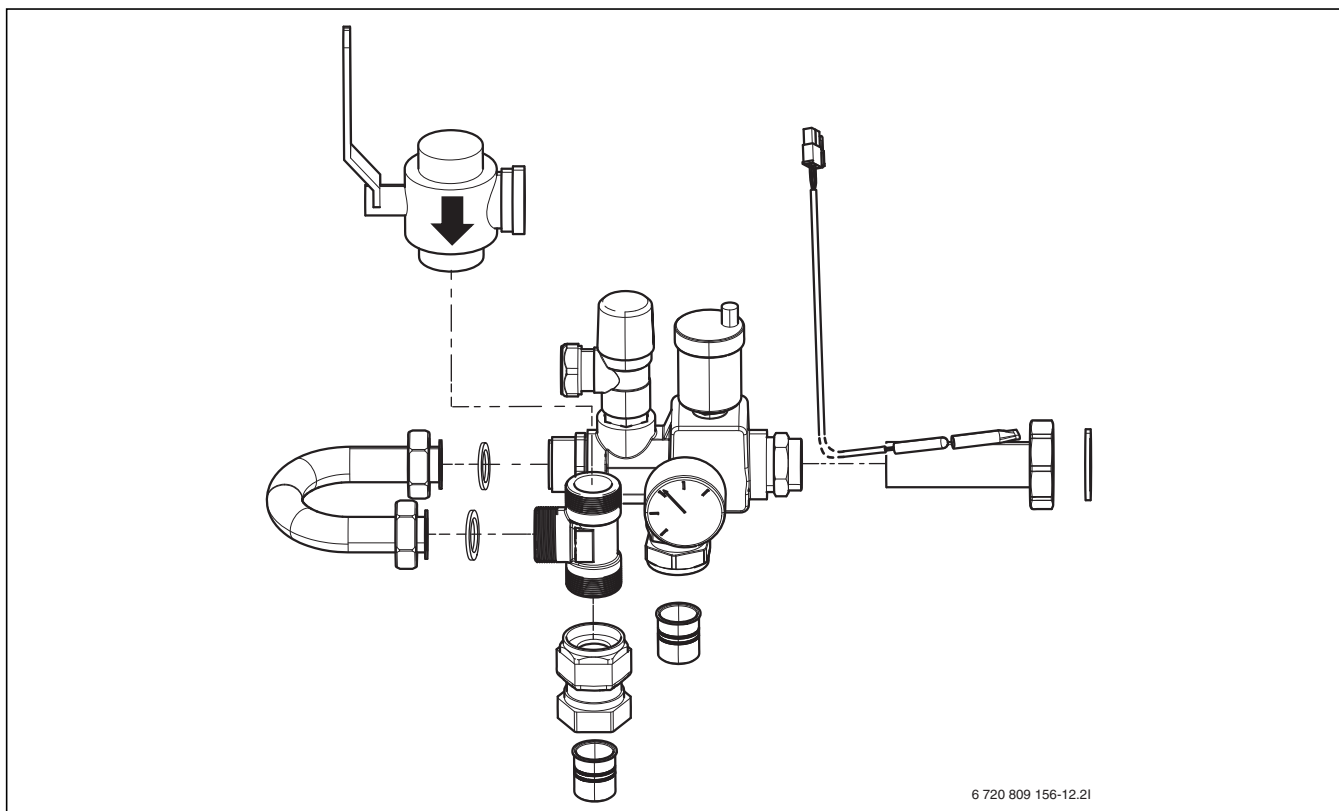


Bild 105 Sicherheitsgruppe bei Lieferung

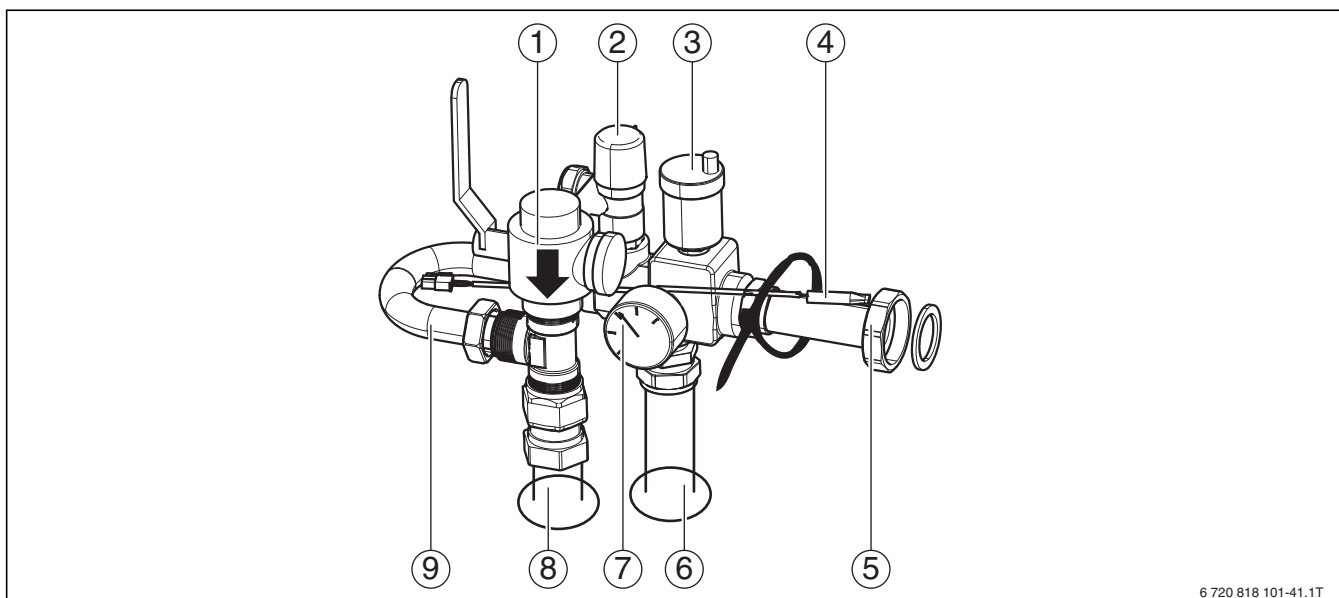


Bild 106 Montierte Sicherheitsgruppe

- [1] Partikelfilter, Anschluss G1, Innengewinde (SC1)
- [2] Sicherheitsventil (FC1)
- [3] Automatisches Entlüftungsventil (VL1)
- [4] Vorlauftemperaturfühler FV (T0)
- [5] Anschluss Pumpe der Heizungsanlage (PC1), 1,5"-Innengewinde (40R)
- [6] Heizungsvorlauf
- [7] Manometer (GC1)
- [8] Heizungsrücklauf
- [9] Bypass



**Abmessungen und Anschlüsse**

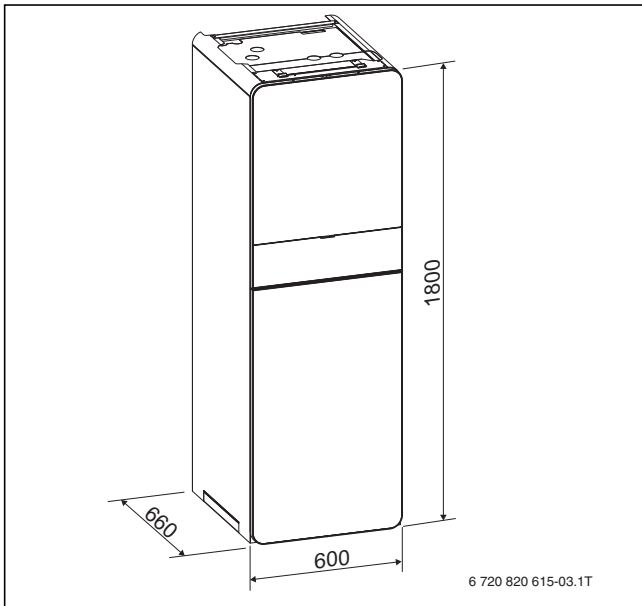


Bild 107 Abmessungen der Inneneinheit AWM 9/17, AWMS 9/17

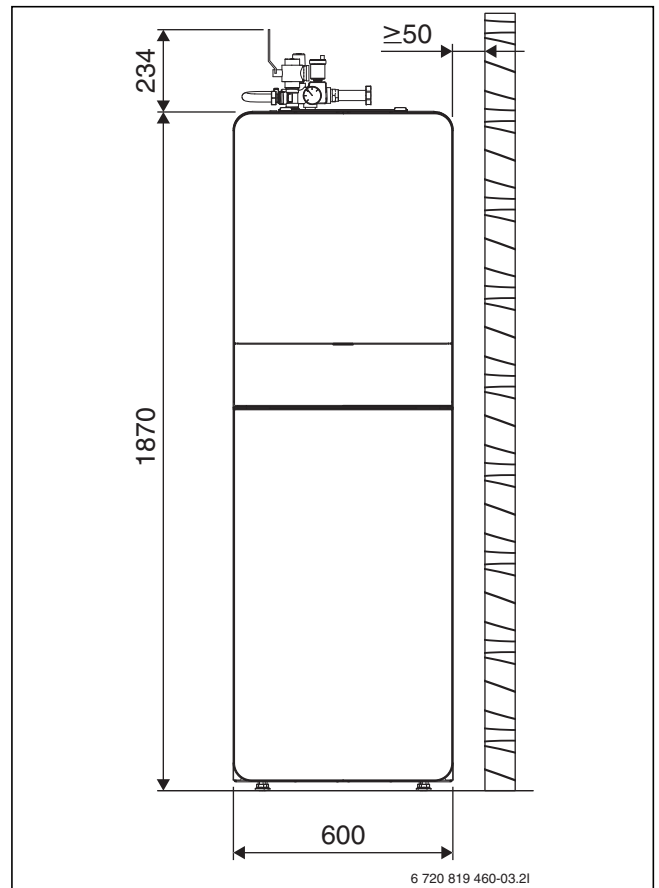


Bild 109 Mindestabstände Inneneinheit AWM 9/17, AWMS 9/17 (Ansicht von vorn)

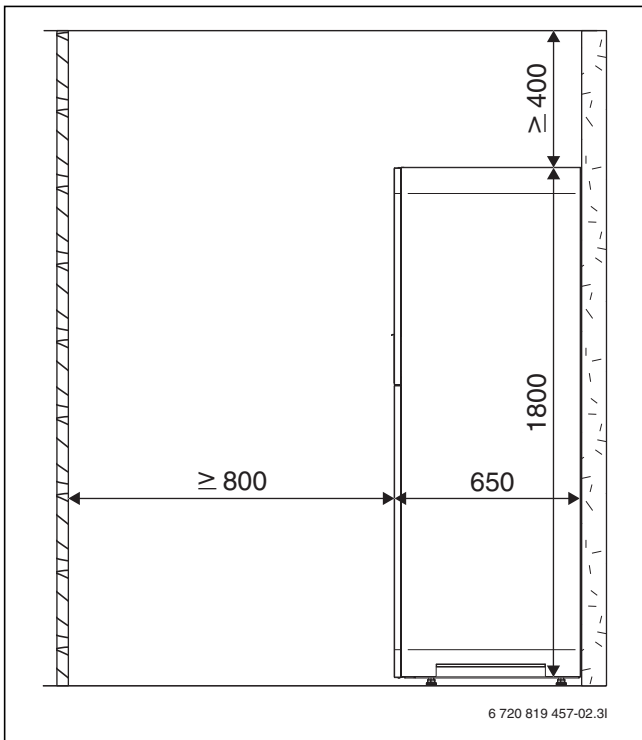


Bild 108 Mindestabstände Inneneinheit AWM 9/17, AWMS 9/17 (Ansicht von der Seite)



Die Wärmepumpen-Inneneinheit ausreichend hoch anbringen, sodass die Bedieneinheit bequem bedient werden kann. Außerdem Rohrverläufe und Anschlüsse unter der Wärmepumpen-Inneneinheit berücksichtigen.

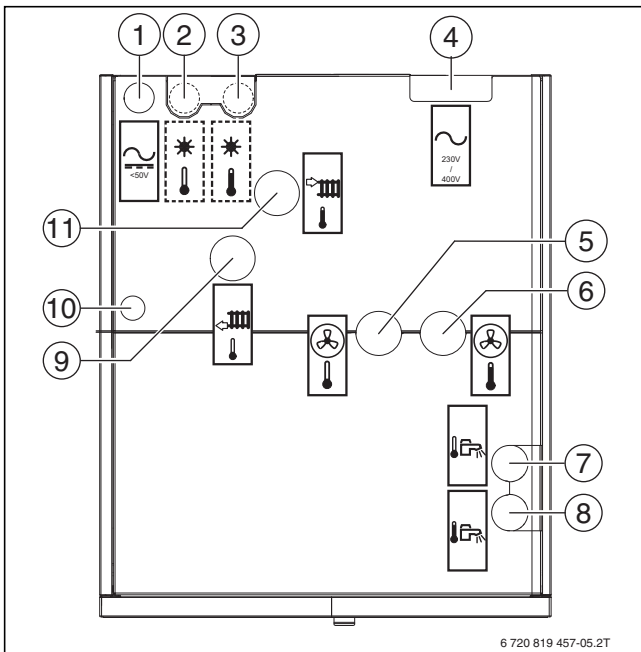


Bild 110 Anschlüsse der Inneneinheit AWM 9/17, AWMS 9/17 (Ansicht von oben)

- [1] Kabelkanal für CAN-BUS und Fühler
- [2] Rücklauf zum Solarsystem (nur bei Inneneinheit AWMS)
- [3] Vorlauf vom Solarsystem (nur bei Inneneinheit AWMS)
- [4] Kabelkanal für elektrischen Anschluss
- [5] Primärkreis Ausgang (zur Wärmepumpe)
- [6] Primärkreis Eingang (von der Wärmepumpe)
- [7] Kaltwasseranschluss
- [8] Warmwasseranschluss
- [9] Rücklauf von der Heizungsanlage
- [10] Kabeldurchführung zum IP-Modul
- [11] Vorlauf zur Heizungsanlage

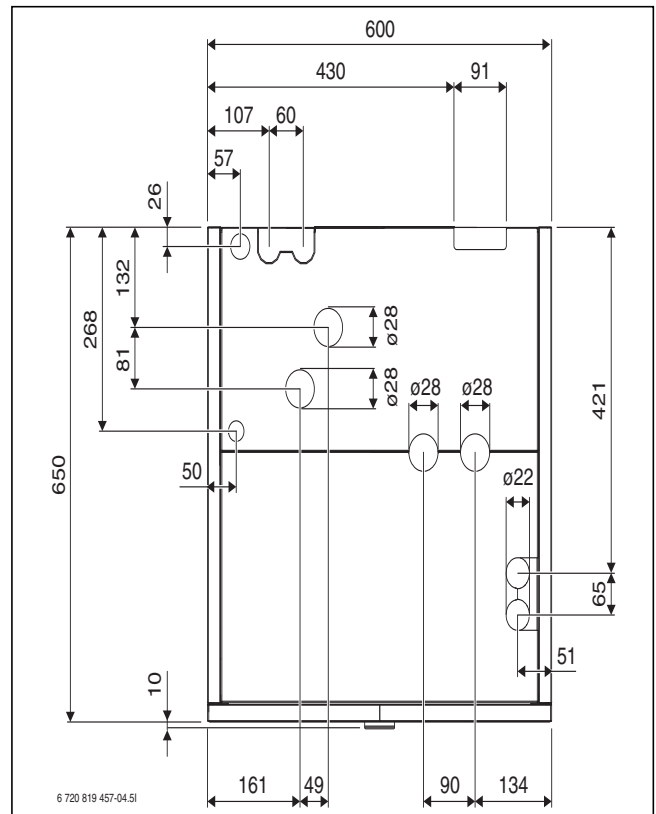


Bild 111 Abstände der Anschlüsse Inneneinheit AWM 9/17, AWMS 9/17 (Ansicht von oben)

**Technische Daten**

Inneneinheit AWM	Einheit	AWM/AWMS 9	AWM/AWMS 17
<b>Elektrische Daten</b>			
Spannungsversorgung	V	400 <sup>1)</sup> /230 <sup>2)</sup>	400 <sup>1)</sup>
Empfohlene Sicherungsgröße <sup>3)</sup>	A	16 <sup>1)</sup> /50 <sup>2)</sup>	16 <sup>1)</sup>
Elektrischer Zuheizener	kW	2/4/6/9	2/4/6/9
<b>Heizung</b>			
Anschluss <sup>4)</sup>	–	Cu 28	Cu 28
Maximaler Betriebsdruck	kPa/bar	300/3,0	300/3,0
Minimaler Betriebsdruck	kPa/bar	50/0,5	50/0,5
Minimaler Durchfluss	l/s	0,36	0,36
Ausdehnungsgefäß	l	14	14
Pumpentyp	–	Grundfos UPM2 25-75 PWM	Wilo Stratos Para 25/1-11 PWM
Extern verfügbarer Druck	–	5)	5)
Minimale Temperatur des Vorlaufs (nur Zuheizener)	°C	85	85
<b>Allgemeines</b>			
Volumen des Warmwasserspeichers (ohne solar/mit solar)	l	190/184	190/184
Maximaler Betriebsdruck im Warmwasserkreis	kPa/bar	1000/10	1000/10
Material	–	Edelstahl 1.4521	Edelstahl 1.4521
Schutzart	–	IP X1	IP X1
Abmessungen (B x T x H)	mm	600 x 660 x 1800	600 x 660 x 1870
Gewicht (ohne solar/mit solar)	kg	120/125	120/125

Tab. 63 Technische Daten der Inneneinheit AWM/AWMS 9/17

1) 3N AC, 50 Hz

2) 1N AC, 50 Hz

3) Sicherungscharakteristik gL/C

4) Siehe Anschlüsse der Sicherheitsgruppe

5) Je nach angeschlossener Wärmepumpe

Abgegebene Leistung der Wärmepumpe in kW	$\Delta T$ Wärmeträgermedium in K	Nenndurchfluss in l/s	Maximale-Druckabnahme <sup>1)</sup> in kPa	Maximale Rohrlänge <sup>2)</sup> PEX in m bei $\varnothing$ innen			
				15 mm	18 mm	26 mm	33 mm
5	5	0,32	68	14,0	30,0	–	–
7	5	0,33	55	7,0	16,5	30,0	–
9	5	0,43	40	4,0	10,5	30,0	–
13	5	0,62	56	–	7,0	30,0	30,0
17	5	0,81	18	–	–	7,5	30,0

Tab. 64 Rohrabmessungen und maximale Rohrlängen (einfache Strecke) bei Anschluss der Inneneinheit AWM/AWMS (Innen) an die Wärmepumpe (Außen)

1) für Rohre und Komponenten zwischen Inneneinheit und Wärmepumpeneinheit

2) Bei der Berechnung der Rohrlängen ist die Installation eines 3-Wege-Ventils in der Anlage berücksichtigt.

## 5.4.2 AWMB

### Lieferumfang

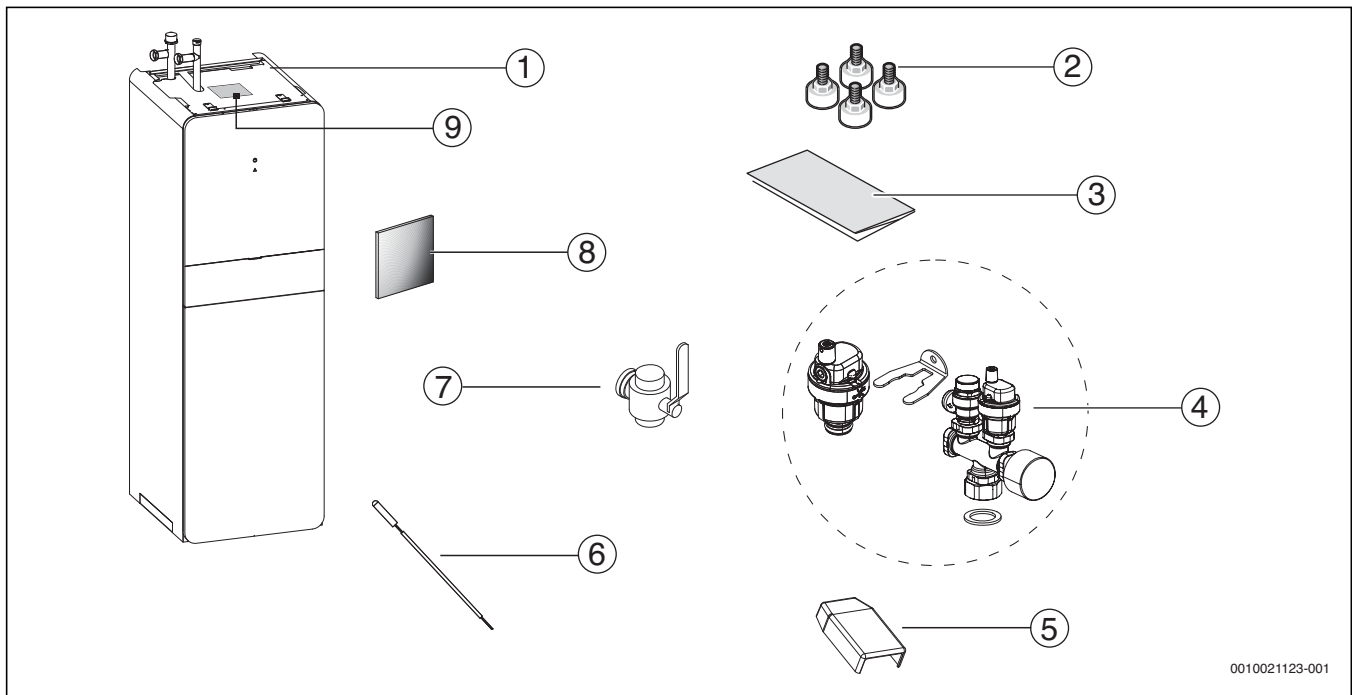
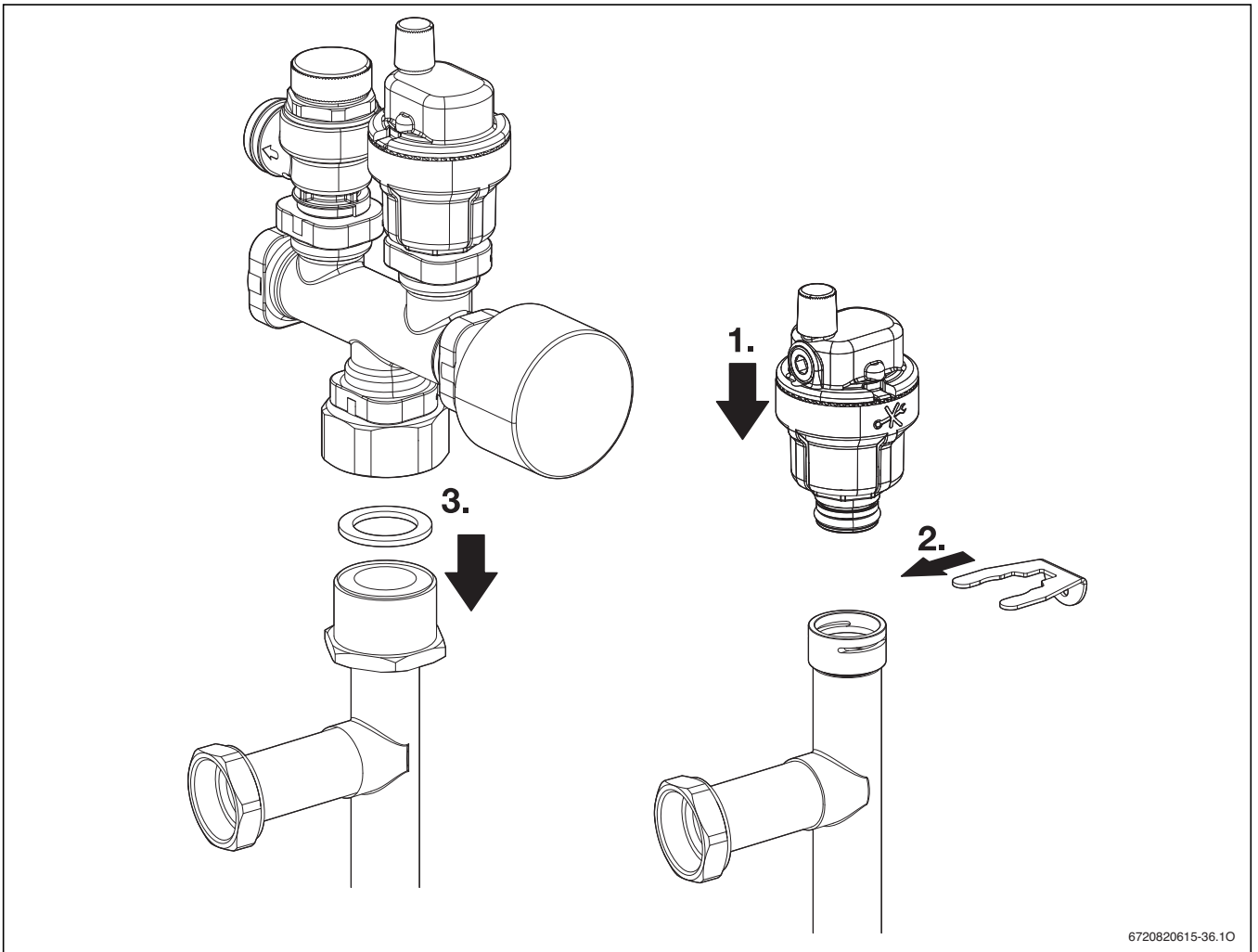


Bild 112 Lieferumfang, Wärmepumpen-Inneneinheit AWMB

- [1] Inneneinheit
- [2] Stellfüße
- [3] Installationsanleitung und Bedienungsanleitung
- [4] Sicherheitsgruppe in Bauteilen
- [5] Außentemperaturfühler (T1)
- [6] Speichertemperaturfühler
- [7] Absperrventil
- [8] Isolierstück
- [9] Position Typschild

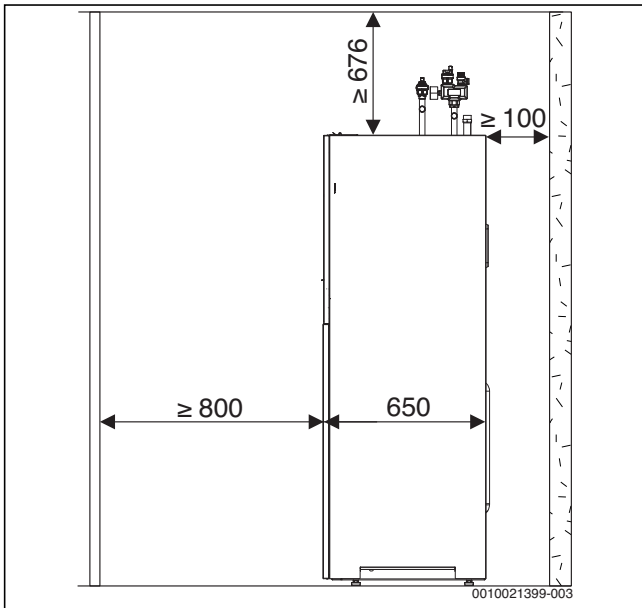
**Sicherheitsgruppe**



6720820615-36.10

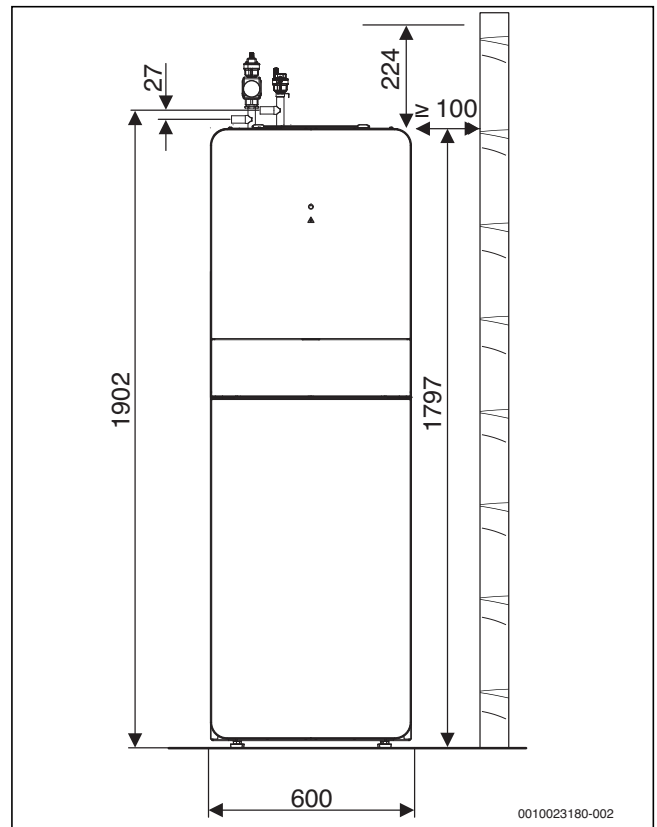
*Bild 113 Montage der Sicherheitsgruppe*

**Abmessungen und Anschlüsse der Inneneinheit**

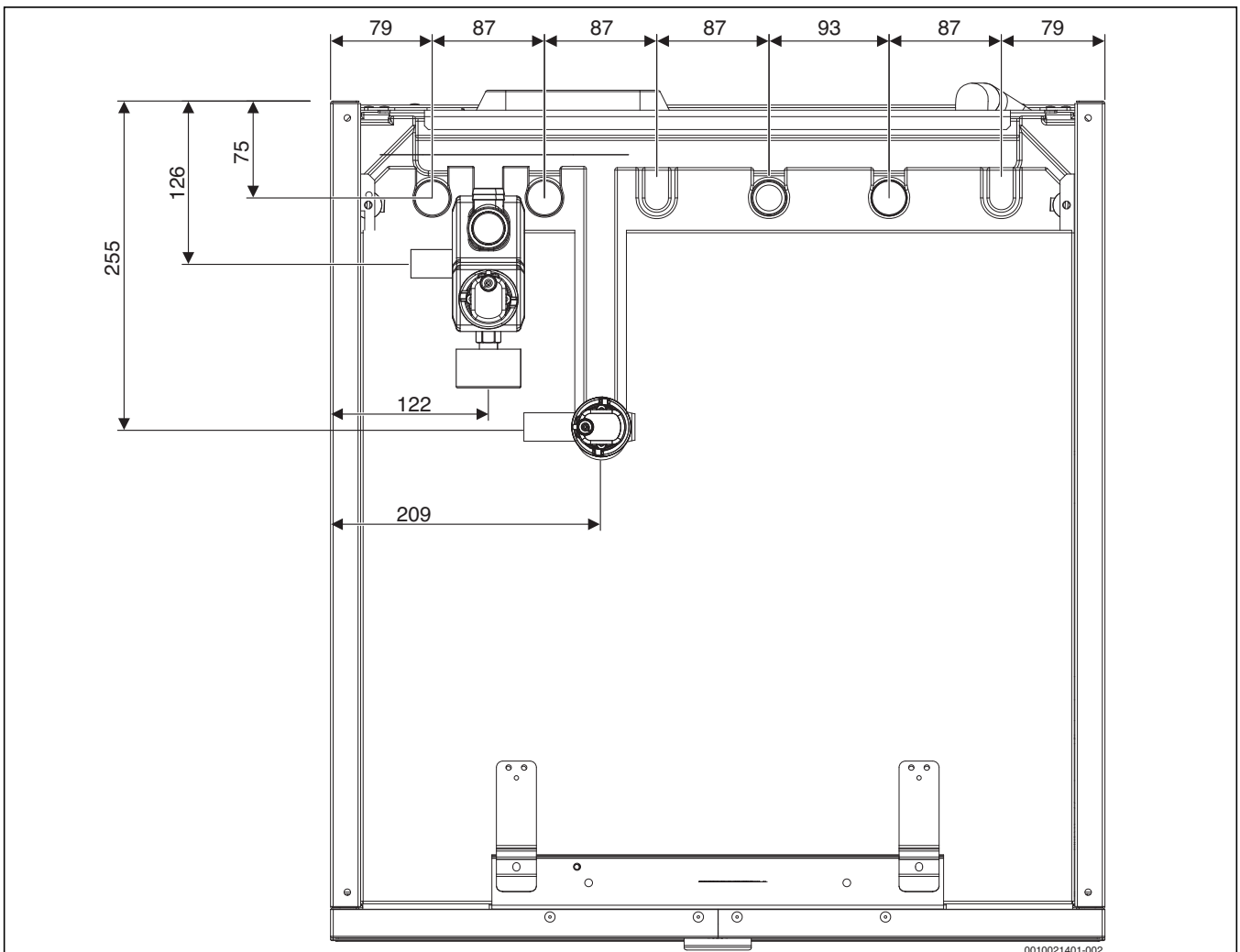


*Bild 114 Mindestabstand Inneneinheit*

Zwischen der Wärmepumpe und anderen festen Installationen (Wände, Waschbecken usw.) ist ein Mindestabstand von 100 mm erforderlich. Die ideale Position ist an einer Außen- oder Mittelwand.



*Bild 115 Abmessungen der Inneneinheit (mm)*



*Bild 116 Abmessungen – Draufsicht*

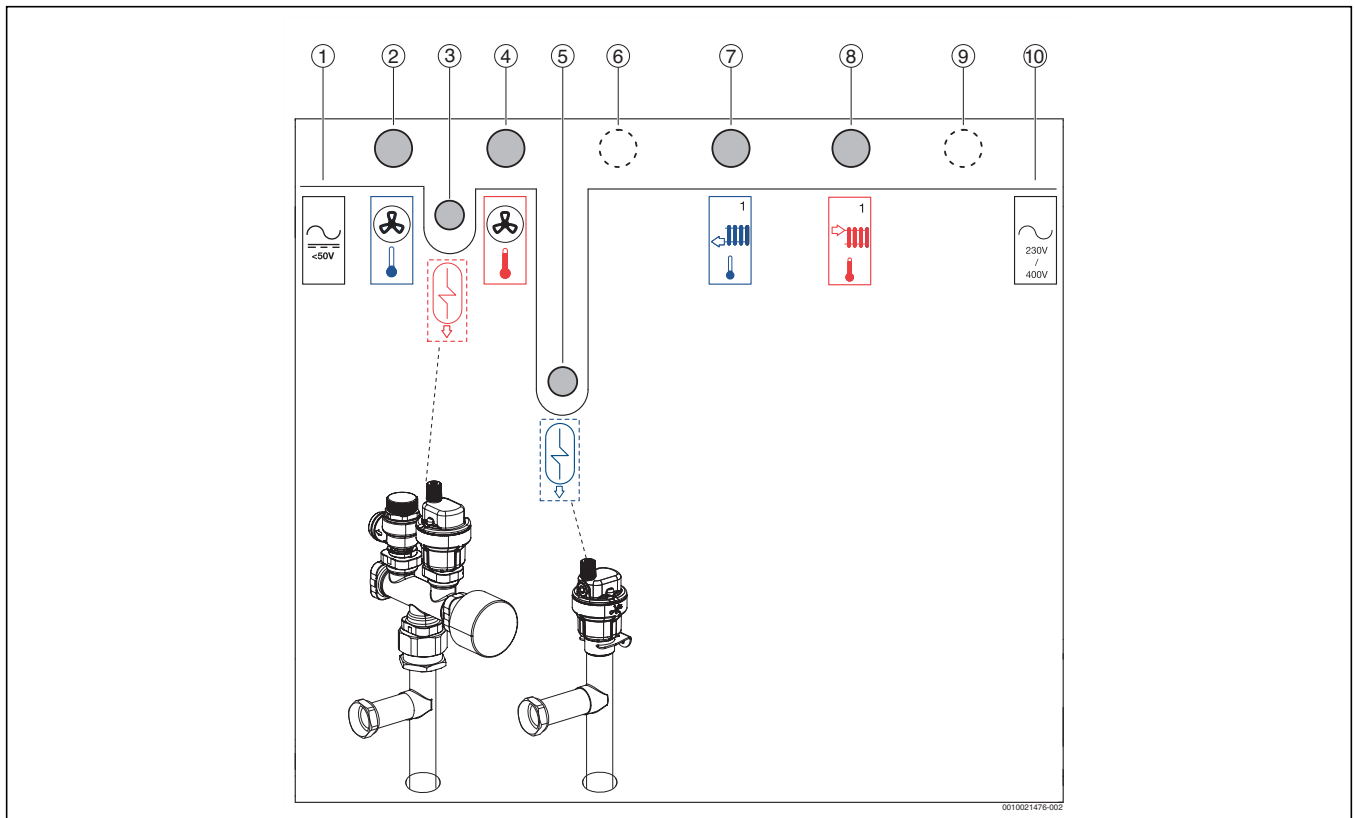


Bild 117 Anschlüsse der Inneneinheit mit ungemischtem Heizkreis

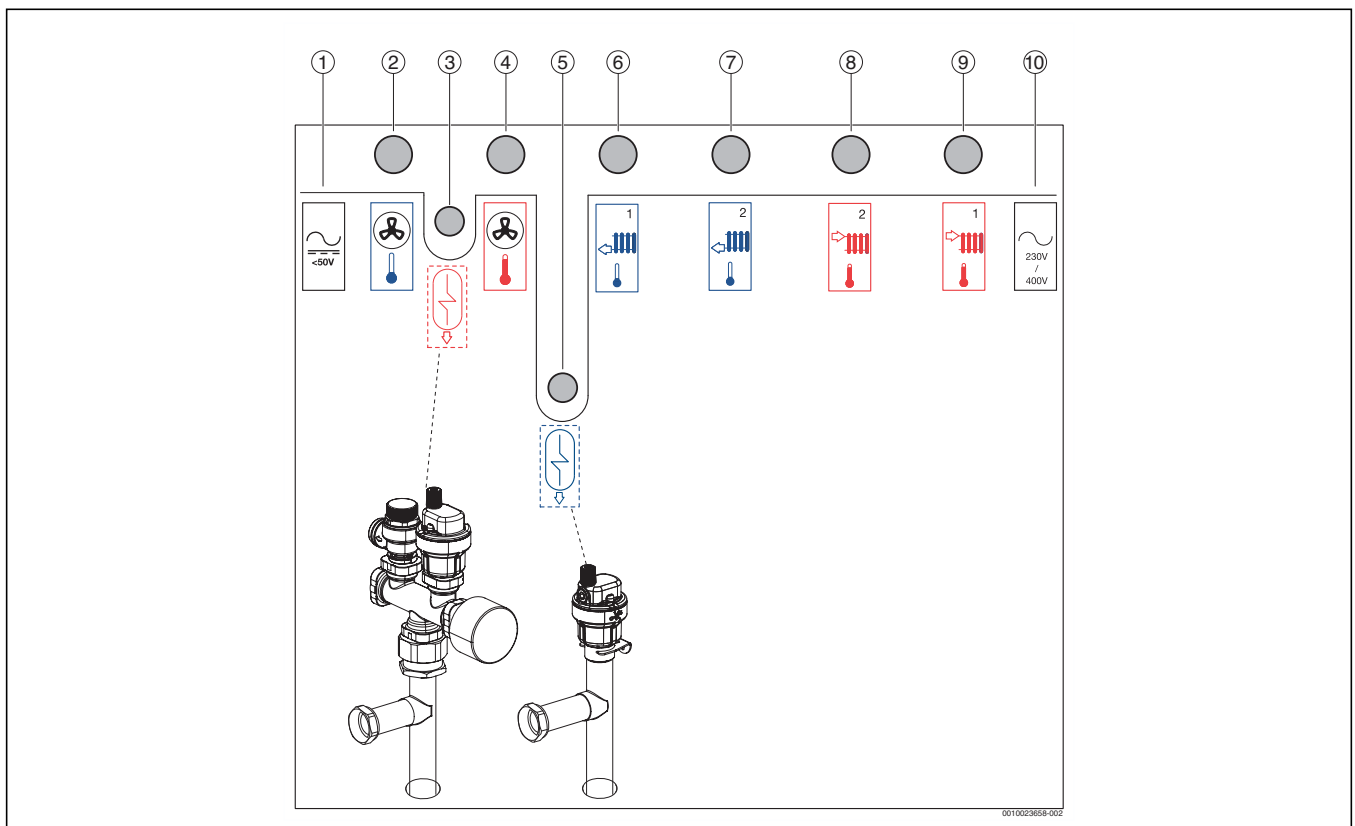


Bild 118 Anschlüsse der Inneneinheit mit zwei Heizkreisen (1 gemischer, 1 ungemischer)

**Legende zu Bild 117 und Bild 118:**

- |  |  |
|--|--|
| [1] Kabeleinführung (EMS-BUS und Fühler)           | [6] Rücklauf von Heizkreis 1                 |
| [2] Ausgang Wärmeträgermedium (zur Wärmepumpe)     | [7] Rücklauf von Heizkreis 2                 |
| [3] Vorlauf zum WW-Speicher                        | [8] Vorlauf zu Heizkreis 2                   |
| [4] Eingang Wärmeträgermedium (von der Wärmepumpe) | [9] Vorlauf zu Heizkreis 1                   |
| [5] Rücklauf vom WW-Speicher                       | [10] Kabeleinführung (3~, 400V Netzspannung) |

### Technische Daten

Inneneinheit AWMB	Einheit	AWMB
<b>Elektrische Daten</b>		
Spannungsversorgung	V	400 <sup>1)</sup> /230 <sup>2)</sup>
Empfohlene Sicherungsgröße <sup>3)</sup>	A	16 <sup>1)</sup> /50 <sup>2)</sup>
Elektrischer Zuheizener	kW	2/4/6/9
<b>Heizung</b>		
Anschluss Heizkreis <sup>4)</sup>	–	28 mm Glattrohr
Anschluss Warmwasser	–	22 mm Glattrohr
Maximaler Betriebsdruck	kPa/bar	300/3,0
Minimaler Betriebsdruck	kPa/bar	50/0,5
Minimaler Durchfluss	l/s	0,36
Ausdehnungsgefäß	l	17
Pumpentyp		
– Primärkreispumpe	–	PWM-Inline-Pumpe UPM3 K 25-75 130 A A EU Y 3 60 W selbststeuernde Inline-Pumpe Wilo Para 25-130/8-75/SC-12
– Heizkreispumpe	–	
Extern verfügbarer Druck	–	5)
Minimale Temperatur des Vorlaufs (nur Zuheizener)	°C	80
Minimale Temperatur des Vorlaufs (im Kühlbetrieb)	°C	17
<b>Allgemeines</b>		
Volumen des Pufferspeichers	l	120
Maximaler Betriebsdruck im Warmwasserkreis	kPa/bar	1000/10
Material des Pufferspeichers	–	Stahl 1.0038 (DIN EN 10025)
Schutzart	–	IP X1
Abmessungen (B x T x H)	mm	600 × 650 × 1850
Gewicht	kg	128

Tab. 65 Technische Daten der Inneneinheit AWMB

1) 3N AC, 50 Hz

2) 1N AC, 50 Hz

3) Sicherungscharakteristik gL/C

4) Siehe Anschlüsse der Sicherheitsgruppe

5) Je nach angeschlossener Wärmepumpe

Abgegebene Leistung der Wärmepumpe in kW	$\Delta T$ Wärmeträgermedium in K	Nenndurchfluss in l/s	Maximale- Druckabnahme <sup>1)</sup> in kPa	Maximale Rohrlänge <sup>2)</sup> PEX in m bei $\varnothing$ innen			
				15 mm	18 mm	26 mm	33 mm
5	5	0,28	61	14	30	30	30
7	5	0,33	56	7	10	30	30
9	5	0,44	46	4	10	30	30
13	5	0,58	35	–	–	30	30
17	5	0,64	16	–	–	7	30

Tab. 66 Rohrabmessungen und maximale Rohrlängen (einfache Strecke) bei Anschluss der Inneneinheit AWMB (Innen) an die Wärmepumpe (Außen)

1) für Rohre und Komponenten zwischen Inneneinheit und Wärmepumpeneinheit

2) Bei der Berechnung der Rohrlängen ist die Installation eines 3-Wege-Ventils in der Anlage berücksichtigt.



## 5.5 Wärmepumpenmanagement

### 5.5.1 Regelsystem

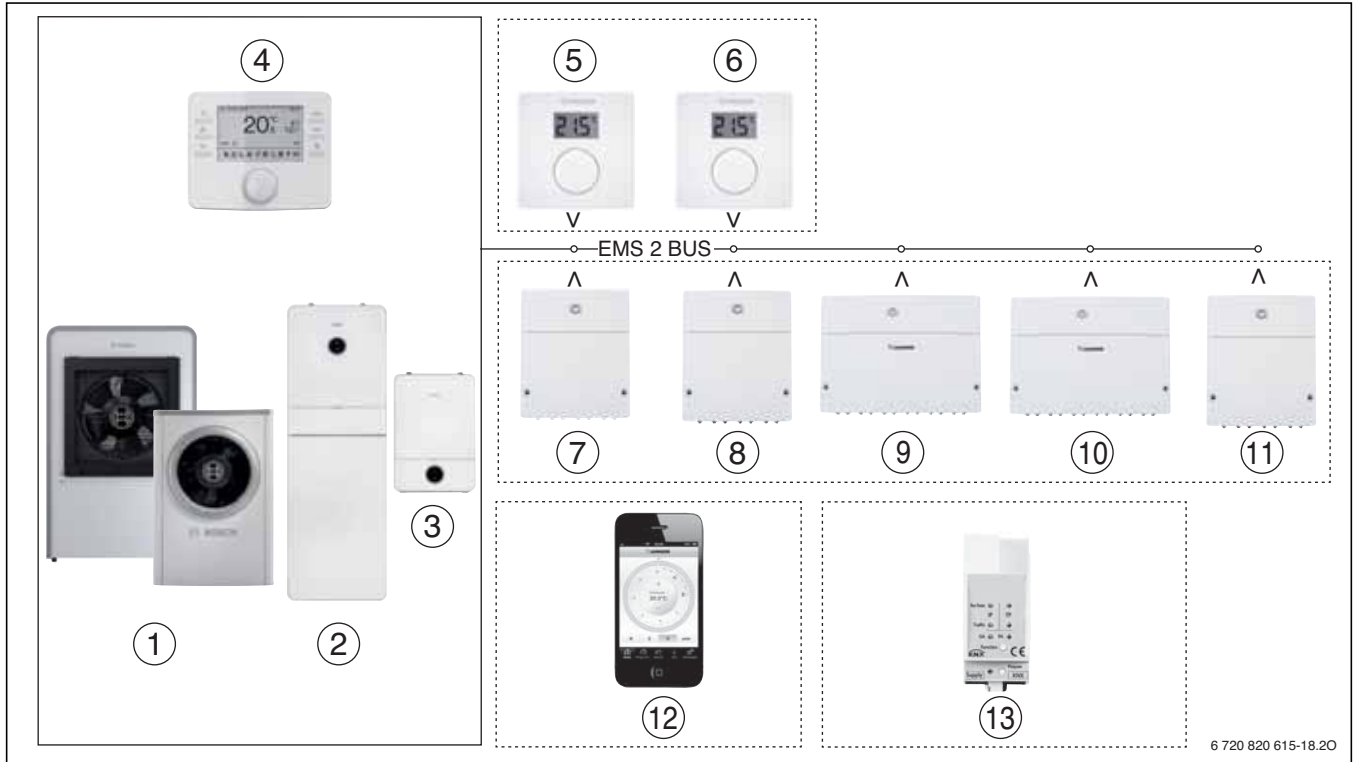



Bild 119 Regelsystem Compress 7000i AW

- [1] Compress 7000i AW
- [2] AWM/AWMS/AWMB
- [3] AWB/AWE
- [4] Bedieneinheit HPC 400
- [5] CR 10: Fernbedienung für HPC 400 (Heizkreise)
- [6] CR 10 H: Fernbedienung für HPC 400 (Heiz- und Kühlkreise)
- [7] MP 100: Schwimmbadmodul
- [8] MM 100: Heizkreismodul
- [9] MS 100: Basis-Solarsystem
- [10] MS 200: Komplexe Solarsysteme
- [11] MB LAN 2: Internet-Schnittstelle (integriert in 2 und 3)
- [12] Apps: Steuerung der Heizung
- [13] Gateway KNX 10: Modul für Verbindung Bosch-Heizsystem mit KNX-Komfortsystem

### 5.5.2 HPC 400

<p><b>HPC 400</b></p> 	<p><b>Verwendung</b></p> <p>Die Bedieneinheit HPC 400 ist in der Wärmepumpen-Inneneinheit AWE/AWB/AWM/AWMS eingebaut und ermöglicht eine einfache Bedienung der Wärmepumpe. Die Kommunikation des HPC 400 mit den Anlagenkomponenten erfolgt über den EMS 2 – BUS.</p> <p>Die HPC 400 erlaubt folgende Hauptregelungsarten, die für jeden Heizkreis individuell einstellbar ist.</p> <ul style="list-style-type: none"> <li>• <b>Außentemperaturgeführt:</b> Die Regelung der Raumtemperatur erfolgt in Abhängigkeit von der Außentemperatur.</li> <li>• <b>Außentemperaturgeführt mit Einfluss der Raumtemperatur:</b> Die Regelung der Raumtemperatur erfolgt in Abhängigkeit von der Außentemperatur und der gemessenen Raumtemperatur. Die Bedieneinheit beeinflusst die Vorlauftemperatur in Abhängigkeit von der gemessenen und der gewünschten Raumtemperatur.</li> </ul> <p><b>Eigenschaften und Funktionen</b></p> <ul style="list-style-type: none"> <li>• 2-Draht-Bus-Technologie.</li> <li>• Intuitive Menüführung mit Grafikdisplay und Klartextanzeige.</li> <li>• Regelung von bis zu 4 Heiz-/Kühlkreisen (ein ungemischter Heiz-/Kühlkreis an der Wärmepumpe, 2. – 4. Heiz-/Kühlkreis mit Heizkreismodul MM 100)</li> <li>• Frei programmierbares „Favoriten“-Menü. Im Favoritenmenü können die wichtigsten Funktionen für den Benutzer hinterlegt werden.</li> <li>• Einfach bedienbares Inbetriebnahmemenü</li> <li>• Umfangreiches Diagnosemenü</li> <li>• Regelung für ein Solar-Basissystem (mit Solarmodul MS 100)</li> <li>• Regelung für ein komplexes Solarsystem (mit Solarmodul MS 200)</li> <li>• Integriertes SolarInside-ControlUnit für Solarmodul MS 100/200</li> <li>• Schwimmbadregelung (mit MP 100)</li> <li>• Fernbedienungen CR 10 oder CR 10 H verwendbar</li> <li>• Klartextanzeige von Störungs-Codes</li> <li>• Betriebsart nach Zeitprogramm oder optimiert. Im optimierten Betrieb ist der Automatikbetrieb (das Zeitprogramm für Heizung) nicht aktiv und es wird konstant auf die für den optimierten Betrieb eingestellte Temperatur geheizt.</li> <li>• Urlaubsfunktion mit Datumsangabe</li> <li>• Thermische Desinfektion</li> <li>• Estrichtrocknung</li> <li>• Raumtemperaturaufschaltung</li> <li>• Optimierte Heizkurven</li> <li>• Fernmanagement über die integrierte Internet-Schnittstelle mit BoschHome</li> </ul> <p><b>Betrieb nach Stromausfall</b></p> <p>Bei Stromausfall oder Phasen mit abgeschaltetem Wärmeerzeuger gehen keine Einstellungen verloren. Die Bedieneinheit nimmt nach der Spannungswiederkehr ihren Betrieb wieder auf. Ggf. müssen die Einstellungen für Uhrzeit und Datum neu vorgenommen werden. Weitere Neueinstellungen sind nicht erforderlich.</p>
---	---

Tab. 67

### 5.5.3 PV-Funktion

Die Wärmepumpen Compress 7000i AW sind für die Verknüpfung mit einer Photovoltaik-Anlage geeignet. Um die PV-Funktion nutzen zu können, muss vorab in der Bedieneinheit HPC 400 die PV-Funktion aktiviert und eine elektrische Verbindung zwischen dem Wechselrichter der PV-Anlage und der Wärmepumpe hergestellt werden.

Der Wechselrichter der PV-Anlage wird über einen potenzialfreien Schaltanschluss mit dem Eingang I3 über die Anschlussklemmen 17 und 18 mit der Wärmepumpe verbunden. Sobald eine bestimmte elektrische Leistung der PV-Anlage vorliegt (anlagenspezifisch festzulegen), gibt der Wechselrichter die Startfreigabe für die Wärmepumpe.

Der für den Betrieb der Wärmepumpe notwendige PV-Leistungsertrag muss für eine festgelegte Dauer anste-

hen (z. B. 10 Minuten), bevor eine Startfreigabe erfolgt. Die Startfreigabe wiederum sollte idealerweise für einen festen Zeitraum von mindestens ca. 20 Minuten bestehen bleiben.

Um den PV-Ertrag optimal zu nutzen, wird eine Heizungsanlage mit einem ausreichend gut dimensionierten Pufferspeicher und gemischten Heizkreisen empfohlen.

PV-Strom kann bei aktiver PV-Funktion für Heizung und Warmwasser folgendermaßen genutzt werden:

- Je nach Dauer der Beladung kann der Pufferspeicher bis auf 60 °C aufgeheizt werden. Dafür muss der Pufferspeicher ausreichend groß dimensioniert und die Heizkreise mit einer Mischerregelung ausgeführt werden. Zusätzlich kann ein Offset (0...5 K) für die gemischten Heizkreise eingestellt werden.
- Für Heizungsanlagen ohne Pufferspeicher kann mittels eines Offsets (0...5 K) in Verbindung mit einem

raumtemperaturgeführten Regler eine Anhebung erfolgen.

- Für Warmwasser wird von der Betriebsart „Warmwasser reduziert“ auf „Warmwasser“ umgeschaltet. Damit gilt die höhere Solltemperatur, die in der Betriebsart „Warmwasser“ eingestellt ist.

Bei Aktivierung der PV-Funktion wird zuerst der Warmwasserspeicher auf eine maximale Temperatur von ca. 57...60 °C aufgeheizt. Sobald diese erreicht ist, wird auf den Heizbetrieb mit der höheren Raum-Solltemperatur oder die Beheizung des Pufferspeichers umgeschaltet.



Während der PV-Funktion kann der elektrische Zuheizung mit aktiviert werden. Die Zuschaltung im Heizbetrieb steht in Abhängigkeit von Ist- und Solltemperatur in Verbindung mit dem eingestellten Wert für die Einschaltverzögerung. Die Zuschaltung des elektrischen Zuheizers im Warmwasserbetrieb erfolgt, wenn die kalkulierte Aufheizzeit des Warmwasserspeichers 45 Minuten übersteigt.

Wenn die höhere Raum-Solltemperatur oder eine Pufferspeichertemperatur von ca. 60 °C erreicht ist, schaltet die Wärmepumpe ab, auch wenn weiterhin eine Freigabe des Wechselrichters vorliegt.

Die Aktivierung des integrierten elektrischen Zuheizers erfolgt bei deaktiviertem PV-Modus, z. B. wenn bei sehr niedrigen Außentemperaturen nicht genügend Wärmepumpenleistung zur Verfügung steht.

Das EVU-Sperrsignal hat höchste Priorität und stoppt den Kompressor oder/und den elektrischen Zuheizung unverzüglich, auch wenn eine Startfreigabe des Wechselrichters vorliegt.

#### 5.5.4 Smart-Grid-Funktion

Die Smart-Grid-Funktion kann ähnlich der PV-Funktion genutzt werden. Im intelligenten Stromnetz (Smart Grid) ist es sinnvoll, wenn der Energieversorger elektrische Lasten ein- und ausschalten kann. Dadurch lassen sich Netzbelastungen und Netzschwankungen eingrenzen und Endkunden können von günstigeren Stromtarifen profitieren. So kann in den Spitzenlastzeiten (z. B. Mittagszeit) die Wärmepumpe ausgeschaltet und in den preisgünstigen Schwachlastzeiten (z. B. später Abend) eingeschaltet werden.

Zur Nutzung der Smart-Grid-Funktion muss eine 2-fache elektrische Verbindung zwischen EVU-Schalteneinheit im Zählerschrank und den Eingängen I1 und I4 hergestellt werden. Über diese beiden Steuerleitungen gibt die EVU-Schalteneinheit die Startfreigabe für die Wärmepumpe oder schaltet den Kompressor oder/und den elektrischen Zuheizung ab.

Die Smart-Grid-Funktion wird in der Bedieneinheit HPC 400 aktiviert, indem der Eingang I1 für die EVU-Ab-schaltung konfiguriert wird (EVU Sperrzeit 1/2/3). Der externe Eingang I4 wird dann automatisch für eine Nutzung der Smart-Grid-Funktion belegt.

Günstige Tarife können bei aktiver Smart-Grid-Funktion für Heizung und Warmwasser folgendermaßen genutzt werden:

- Je nach Dauer der Beladung kann der Pufferspeicher bis auf 60 °C aufgeheizt werden. Dafür muss der Pufferspeicher ausreichend groß dimensioniert und die

Heizkreise mit einer Mischerregelung ausgeführt werden. Zusätzlich kann ein Offset (0...5 K) für die gemischten Heizkreise eingestellt werden.

- Für Heizungsanlagen ohne Pufferspeicher kann mittels eines Offsets (0...5 K) in Verbindung mit einem raumtemperaturgeführten Regler eine Anhebung erfolgen.
- Für Warmwasser wird von der Betriebsart „Warmwasser reduziert“ auf „Warmwasser“ umgeschaltet. Damit gilt die höhere Solltemperatur, die in der Betriebsart „Warmwasser“ eingestellt ist.

Bei Aktivierung der Smart-Grid-Funktion wird zuerst der Warmwasserspeicher auf eine maximale Temperatur von ca. 57...60 °C aufgeheizt. Sobald diese erreicht ist, wird auf den Heizbetrieb mit der höheren Raum-Solltemperatur, bzw. die Beheizung des Pufferspeichers umgeschaltet.



Während der Smart-Grid-Funktion kann der elektrische Zuheizung mit aktiviert werden. Die Zuschaltung im Heizbetrieb steht in Abhängigkeit von Ist- und Solltemperatur in Verbindung mit dem eingestellten Wert für die Einschaltverzögerung. Die Zuschaltung des elektrischen Zuheizers im Warmwasserbetrieb erfolgt, wenn die kalkulierte Aufheizzeit des Warmwasserspeichers 45 Minuten übersteigt.

Wenn die höhere Raum-Solltemperatur erreicht ist, schaltet die Wärmepumpe ab, auch wenn weiterhin ein günstiger Tarif angeboten wird.

Das EVU-Sperrsignal hat höchste Priorität und stoppt den Kompressor oder/und den elektrischen Zuheizung unverzüglich, auch wenn ein günstiger Tarif angeboten wird.

#### 5.5.5 App-Funktion

Die Compress 7000i AW Wärmepumpen sind serienmäßig mit einer integrierten IP-Schnittstelle ausgestattet. Dies ermöglicht eine intuitive Bedienung der Heizungsanlage im lokalen WLAN-Netzwerk sowie über das Internet. Über mobile Endgeräte mit den Betriebssystemen Android & iOS ist eine Bedienung und Fernüberwachung auch von unterwegs mittels der App „EasyRemote“ möglich.

Für den Anlagenbetreiber stehen mit der App „EasyRemote“ folgende Funktionen zur Verfügung:


- Kontrolle und Änderung von Anlagenparametern (z. B. Betriebsartenumschaltung, Temperatur-Sollwerte für Tag und Nacht, Schaltuhren für alle Heizkreise)
- Anzeige von Störungs- und Serviceanzeigen

Die App „EasyRemote“ ist kostenlos im Apple App-Store und bei Google Play erhältlich.



Bild 120 App „EasyRemote“ Smartphone-Darstellung

## 5.6 Fernbedienung CR 10/CR 10 H

CR 10/CR 10 H	Verwendung
	<ul style="list-style-type: none"> <li>• CR 10 mit integriertem Raumtemperaturfühler, verwendbar als Fernbedienung für Heizkreise (nur Heizen)</li> <li>• CR 10 H mit integriertem Raumtemperatur- und Luftfeuchtefühler, verwendbar als Fernbedienung für Heiz- und Kühlkreise</li> </ul>
	<p>Die Kommunikation mit der Bedieneinheit HPC 400 erfolgt über EMS 2 – BUS.</p> <p><b>Eigenschaften und Funktionen</b></p> <ul style="list-style-type: none"> <li>• 2-Draht-Bus-Technologie</li> <li>• Bei Verwendung eines Zeitprogramms: Einstellung der Raumtemperatur in der aktuellen Schaltphase (bis zum nächsten Schaltzeitpunkt)</li> <li>• Im optimierten Betrieb (empfohlen): 24h-Einstellung der Raumtemperatur</li> <li>• Störungsanzeige</li> <li>• Für ungemischte und für gemischte Heizkreise</li> </ul> <p><b>Montage</b></p> <ul style="list-style-type: none"> <li>• Wandinstallation</li> </ul> <p><b>Lieferumfang</b></p> <ul style="list-style-type: none"> <li>• Fernbedienung CR 10 <b>oder</b> Fernbedienung CR 10 H</li> <li>• Installationsmaterial</li> <li>• Technische Dokumentation</li> </ul>

Tab. 68

### Technische Daten

	Einheit	CR 10/CR 10 H
Abmessungen (B × H × T)	mm	80 × 80 × 23
Nennspannung	V DC	10...24
Nennstrom	mA	4/5...6
BUS-Schnittstelle	–	EMS 2
Regelbereich	°C	5...30
Schutzklasse	–	III
Schutzart	–	IP20

Tab. 69 Technische Daten Fernbedienung CR 10/CR 10 H

### Positionierung der Fernbedienung

Bei einer raumtemperaturgeführten Regelung werden die Heizungsanlage oder der Heizkreis in Abhängigkeit von der Temperatur eines Referenzraums geregelt.

- ▶ Fernbedienung deshalb für die raumtemperaturgeführte Regelung im Referenzraum installieren (→ Bild 121).

Der Referenzraum muss möglichst repräsentativ für die gesamte Wohnung sein. Wärmequellen (z. B. Sonnenstrahlung oder ein offener Kamin) beeinflussen die Regelfunktionen. Dadurch kann es in Räumen ohne Wärmequellen zu kalt werden.

### Position des Raumtemperaturfühlers

Der Raumtemperaturfühler ist im Gehäuse der Fernbedienung CR 10/CR 10 H integriert. Die Fernbedienung ist im Referenzraum so zu installieren, dass negative Beeinflussungen vermieden werden:

- **Nicht** an einer Fassade
- **Nicht** in der Nähe von Fenstern und Türen
- **Nicht** bei Wärmebrücken
- **Nicht** in „toten“ Ecken
- **Nicht** über Heizkörpern
- **Nicht** in direkter Sonnenstrahlung
- **Nicht** in direkter Wärmestrahlung von Elektrogeräten oder Ähnlichem

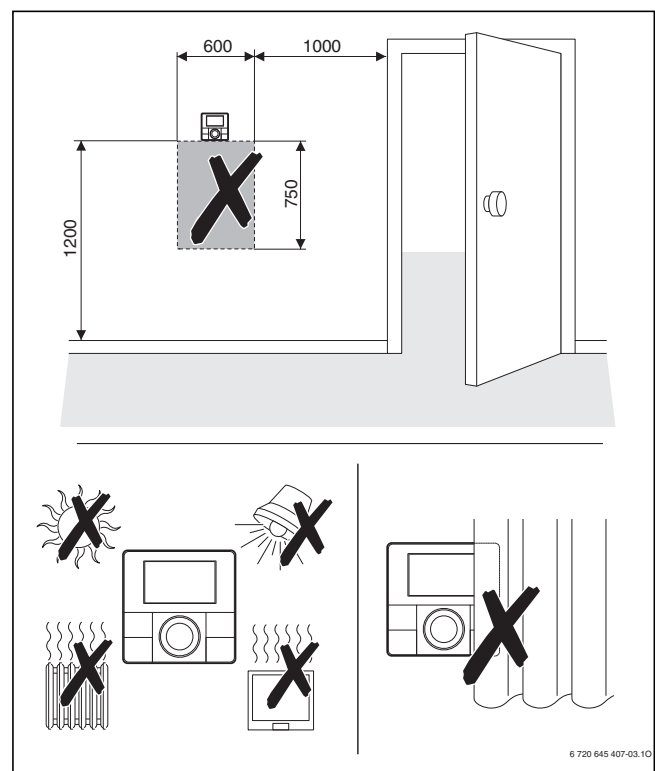


Bild 121 Position der Fernbedienung CR 10/CR 10 H im Referenzraum (Maße in mm)

## 6 Elektrischer Anschluss

### 6.1 CAN-BUS und EMS

Wärmepumpe und Wärmepumpen-Inneneinheit werden über eine Kommunikationsleitung, den CAN-BUS, miteinander verbunden.

**Als Verlängerungskabel außerhalb der Einheit** ist ein LI-YCY-Kabel (TP) 2 x 2 x 0,75 (oder gleichwertig) geeignet. Alternativ können für den Gebrauch im Freien zugelassene Twisted-Pair-Kabel mit einem Mindestquerschnitt von 0,75 mm<sup>2</sup> verwendet werden. Dabei den Schirm nur einseitig und gegen das Gehäuse erden.

**Die maximale Kabellänge beträgt 30 m.**

Die Verbindung zwischen den Leiterplatten erfolgt über vier Adern, die auch die 12-V-Spannung zwischen den Leiterplatten verbinden. An den Leiterplatten befindet sich jeweils eine Markierung für die 12-V- und die CANbus-Anschlüsse.

Der **Umschalter Term** dient zur Kennzeichnung von Anfang und Ende von CANbus-Schleifen. Die Karte des I/O-Moduls in der Wärmepumpe muss terminiert werden.

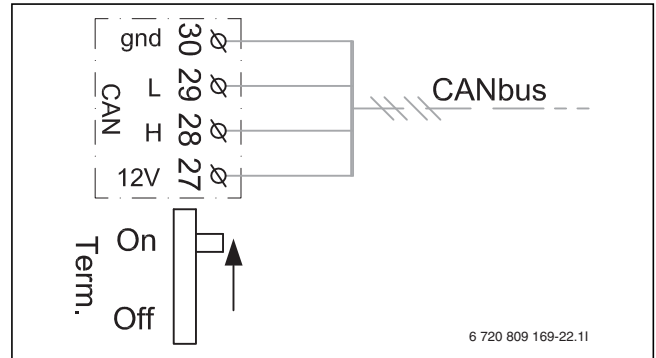


Bild 122 CANbus-Terminierung

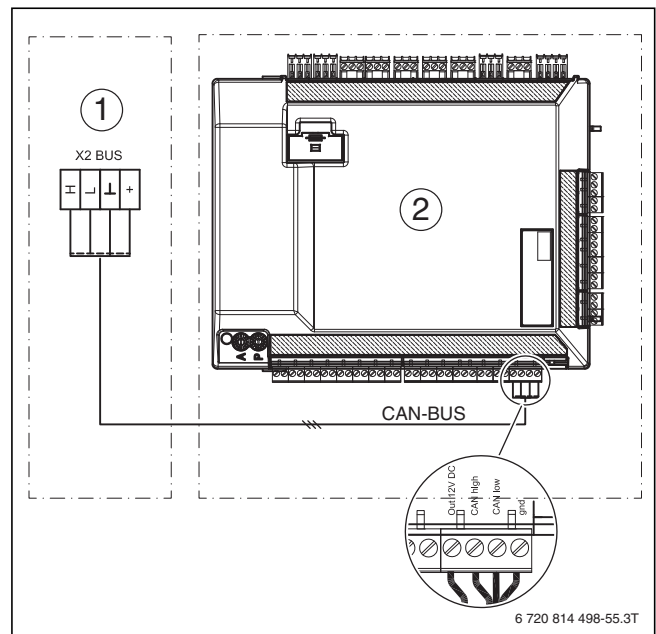


Bild 123 CAN-BUS Verbindung zwischen Wärmepumpeneinheit und Inneneinheit

- [1] Wärmepumpe
- [2] Installationseinheit, Inneneinheit

**6.1.1 CAN-BUS und EMS – Überblick**

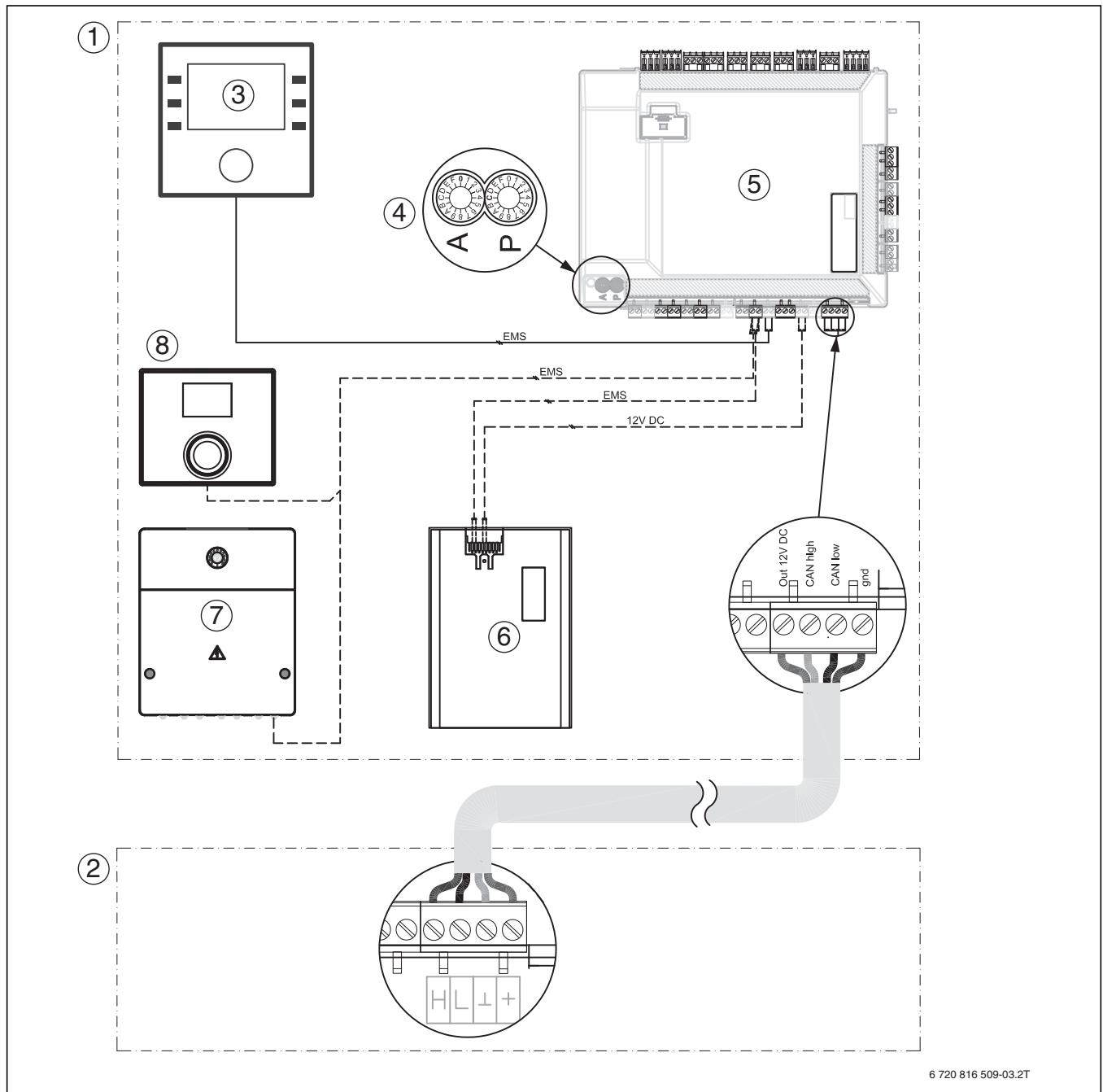


Bild 124 CAN-BUS und EMS – Überblick

- [1] Inneneinheit
- [2] Außeneinheit CS7000iAW .. IR/OR
- [3] Bedieneinheit
- [4] Grundeinstellung für Inneneinheit AWE 9:  
A = 0, P = 1  
Grundeinstellung für Inneneinheit AWE 17:  
A = 0, P = B
- [5] Installationsmodul
- [6] IP-Modul
- [7] Module, z. B. MMH oder MS 100
- [8] Fernbedienung CR 10 oder CR 10 H ((Zubehör)

———— Werkseitiger Anschluss  
 - - - - - Anschluss bei Installation/Zubehör

**6.1.2 CAN-BUS und EMS – Überblick Inneneinheiten AWE/ AWM/ AWMS/AWMB mit elektrischem Zuheizung**

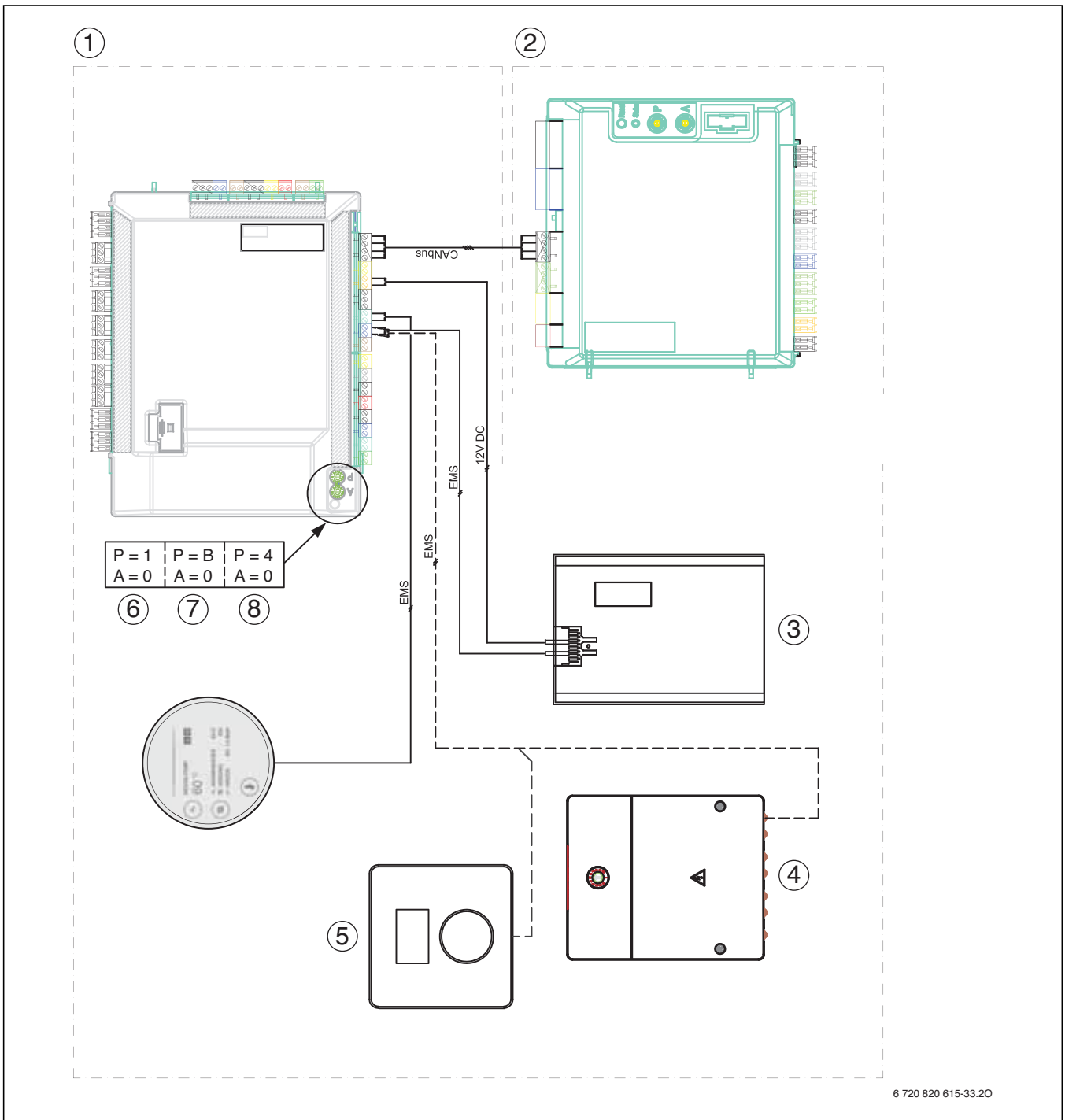
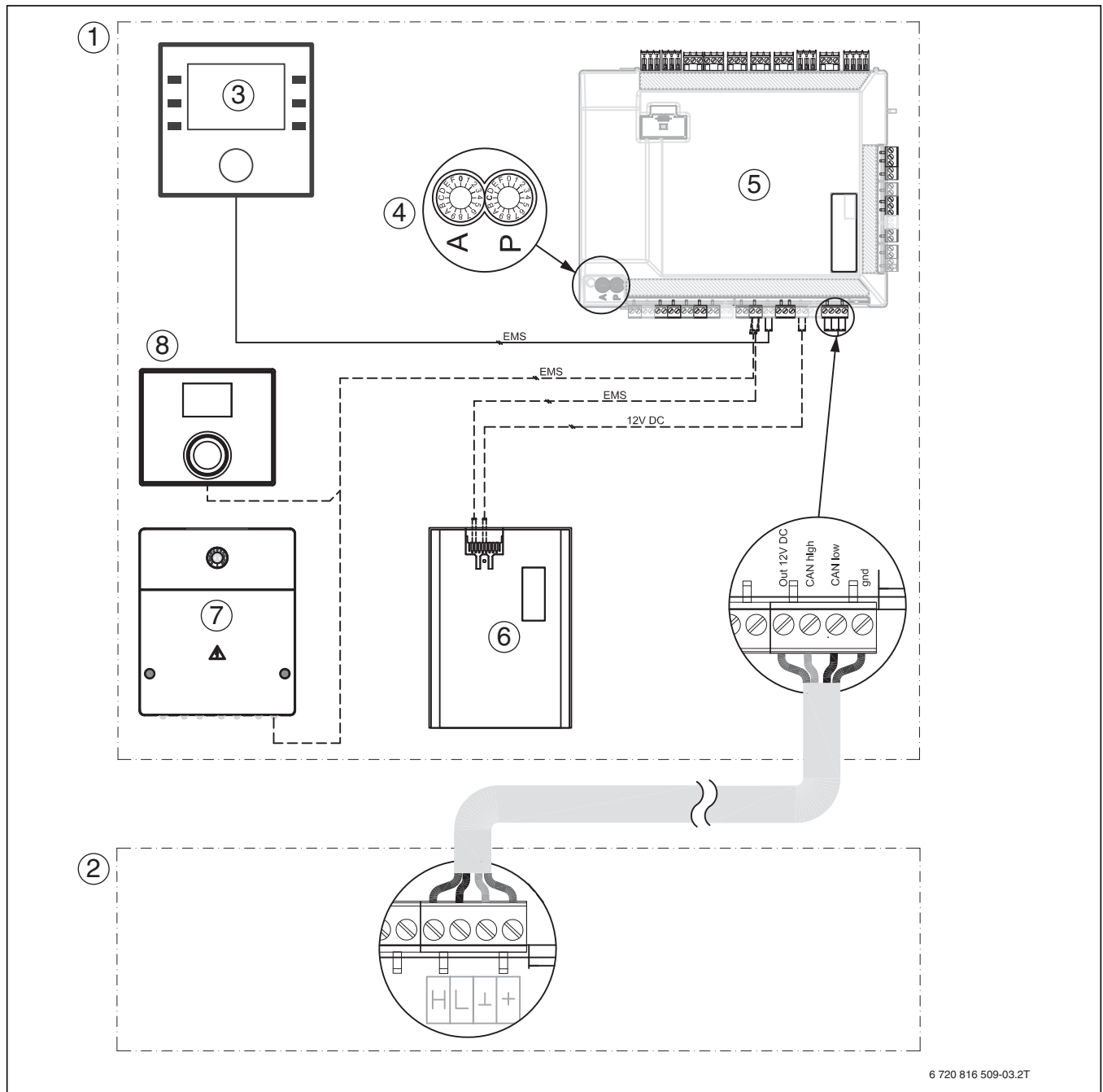


Bild 125 CAN-BUS und EMS – Überblick Inneneinheiten AWE/AWM/AWMS/AWMB mit elektrischem Zuheizung

- [1] Inneneinheit (AWE/AWM/AWMS)
- [2] Wärmepumpe CS7000iAW .. IR/OR
- [3] IP-Modul
- [4] Module, z. B. MM 100 oder MS 100
- [5] Fernbedienung (Zubehör)
- [6] AWE 9/AWM 9/AWMS 9
- [7] AWE 17/AWM 17/AWMS 17
- [8] AWMB

————— Werkseitiger Anschluss  
 - - - - - Anschluss bei Installation/Zubehör

**6.1.3 CAN-BUS und EMS – Überblick Inneneinheit AWB für bivalenten Betrieb**



6 720 816 509-03.2T

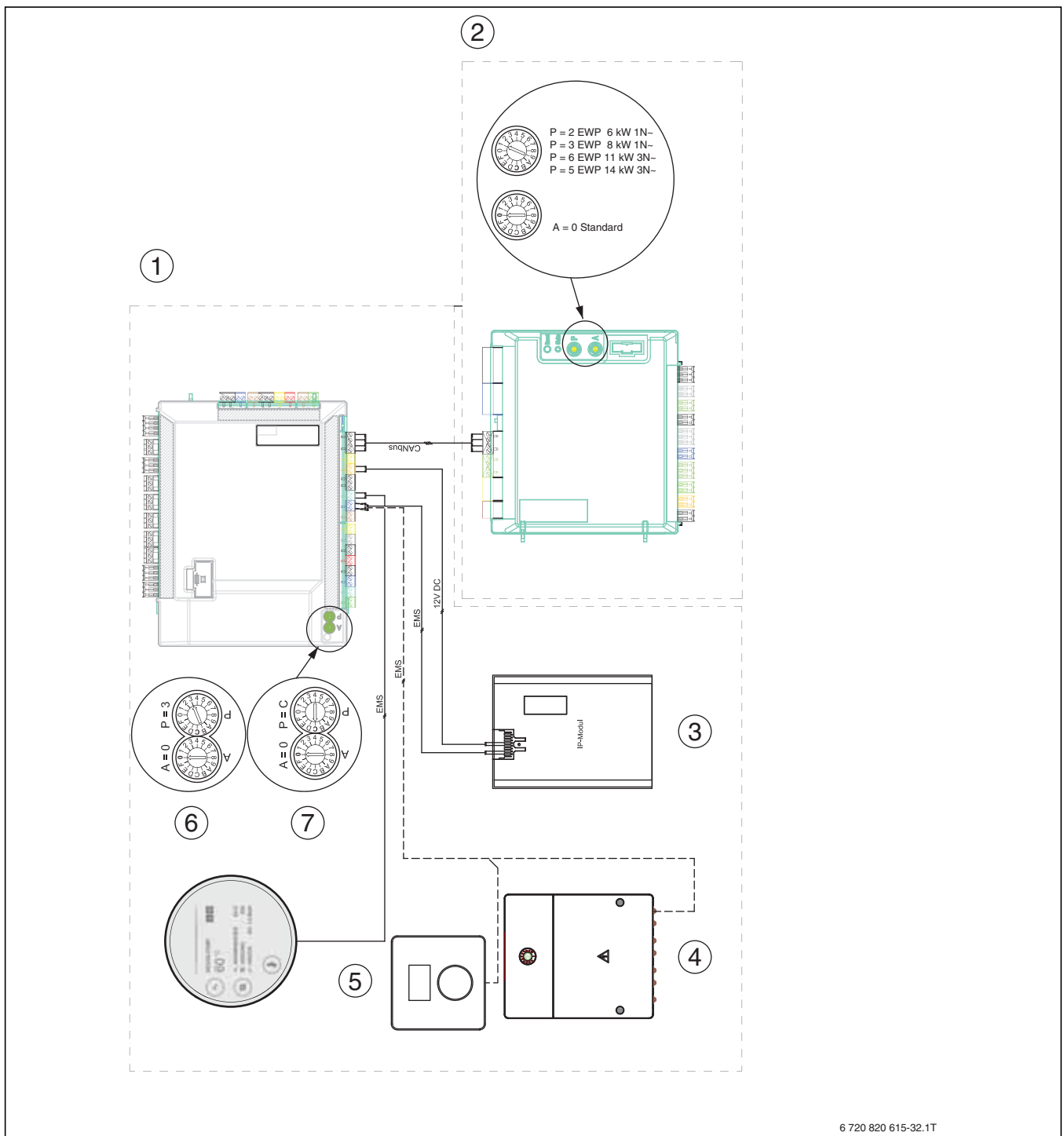
Bild 126 CAN-BUS und EMS – Überblick Inneneinheit AWB für bivalenten Betrieb

- [1] Inneneinheit
- [2] Außeneinheit CS7000iAW .. IR/OR
- [3] Bedieneinheit
- [4] Grundeinstellung für Inneneinheit AWB 9:  
A = 0, P = 3  
Grundeinstellung für Inneneinheit AWB 17:  
A = 0, P = C
- [5] Installationsmodul
- [6] IP-Modul
- [7] Module, z. B. MMH oder MS 100
- [8] Fernbedienung CR 10 oder CR 10 H (Zubehör)

———— Werkseitiger Anschluss  
 - - - - - Anschluss bei Installation/Zubehör



**6.1.4 CAN-BUS und EMS – Überblick Inneneinheit AWB mit Mischer für bivalenten Betrieb**



6 720 820 615-32.1T

Bild 127 CAN-BUS und EMS – Überblick Inneneinheit AWB mit Mischer für bivalenten Betrieb

- |   |   |
|---|---|
| <p>[1] Inneneinheit AWB</p> <p>[2] Außeneinheit</p> <p>P = 1: CS7001iAW 5 OR-S, 230 V ~1N</p> <p>P = 2: CS7001iAW 7 OR-S, 230 V ~1N</p> <p>P = 3: CS7001iAW 9 OR-S, 230 V ~1N</p> <p>P = 6: CS7000iAW 13 OR-T, 400 V ~3N</p> <p>P = 5: CS7000iAW 17 OR-T, 400 V ~3N</p> <p>A = 0: Standardeinstellung</p> | <p>[3] IP-Modul</p> <p>[4] Module, z. B. MM 100 oder MS 100</p> <p>[5] Fernbedienung CR 10 oder CR 10 H (Zubehör)</p> <p>[6] Kodierschalterstellung für Inneneinheit AWB 9 der Wärmepumpen CS7000iAW</p> <p>[7] Kodierschalterstellung für Inneneinheit AWB 17 der Wärmepumpen CS7000iAW</p> <p>———— Werkseitiger Anschluss</p> <p>----- Anschluss bei Installation/Zubehör</p> |
|---|---|

## 6.2 Elektrischer Anschluss CS7000iAW .. OR



Zwischen der Inneneinheit und der Wärmepumpeneinheit wird ein CANbus-Signalkabel mit mindestens  $4 \times 0,75 \text{ mm}^2$  und einer Länge von maximal 30 m verlegt.

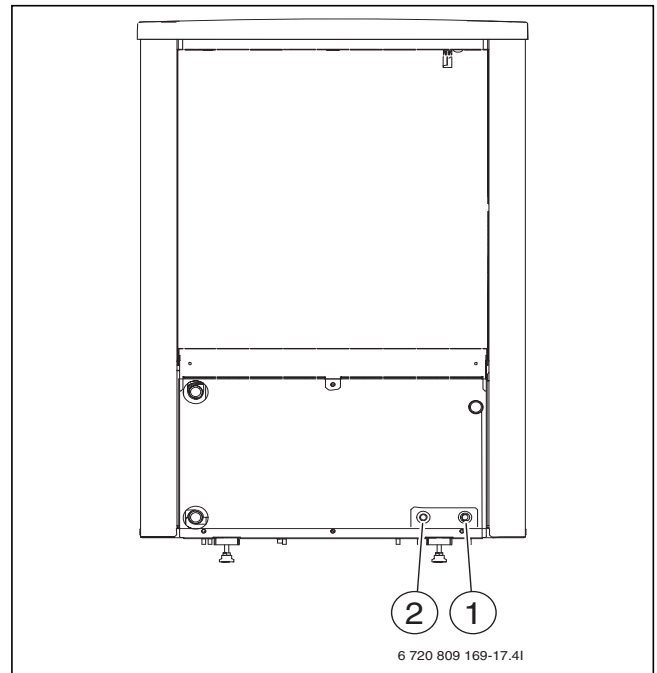


Bild 128 Kabelkanäle auf der Wärmepumpenrückseite

- [1] Kabelkanal für Netzspannung
- [2] Kabelkanal für CAN-BUS

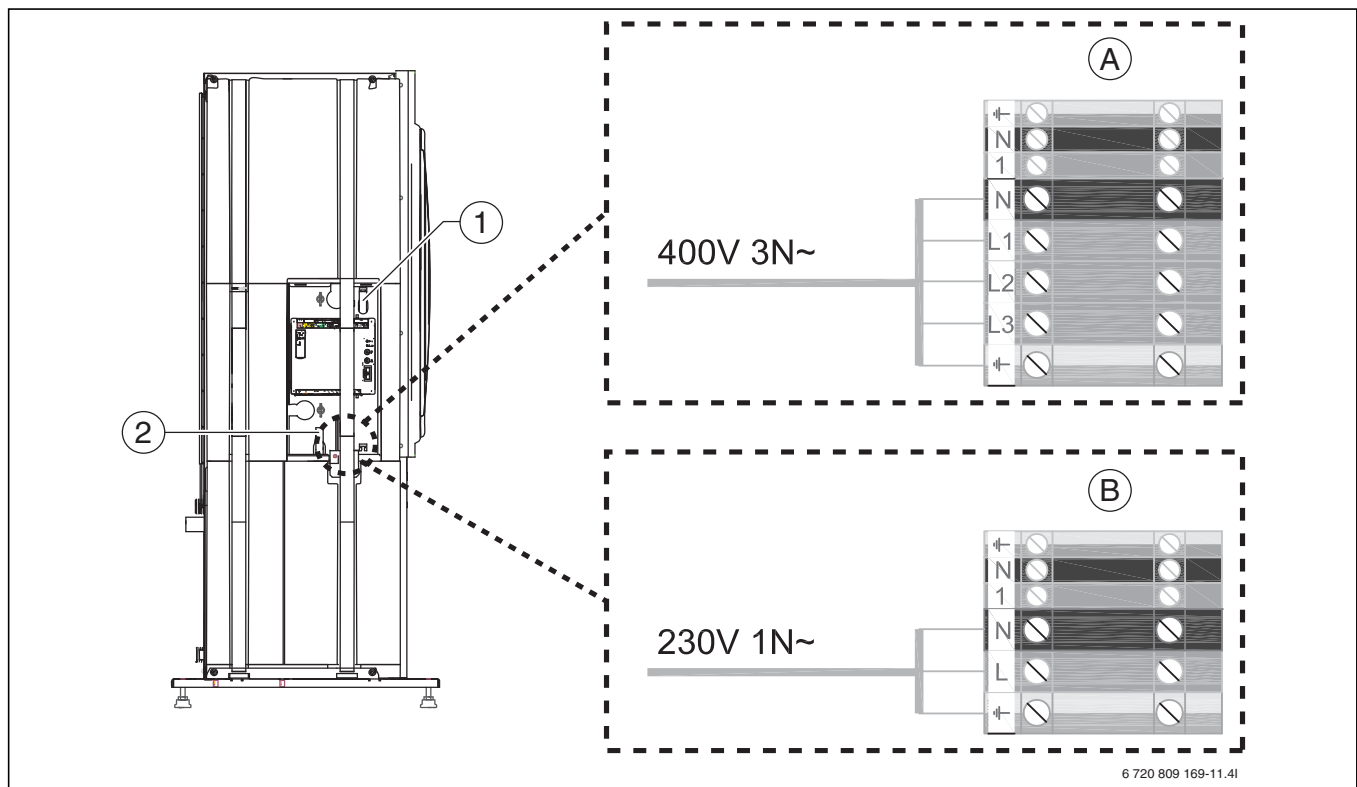
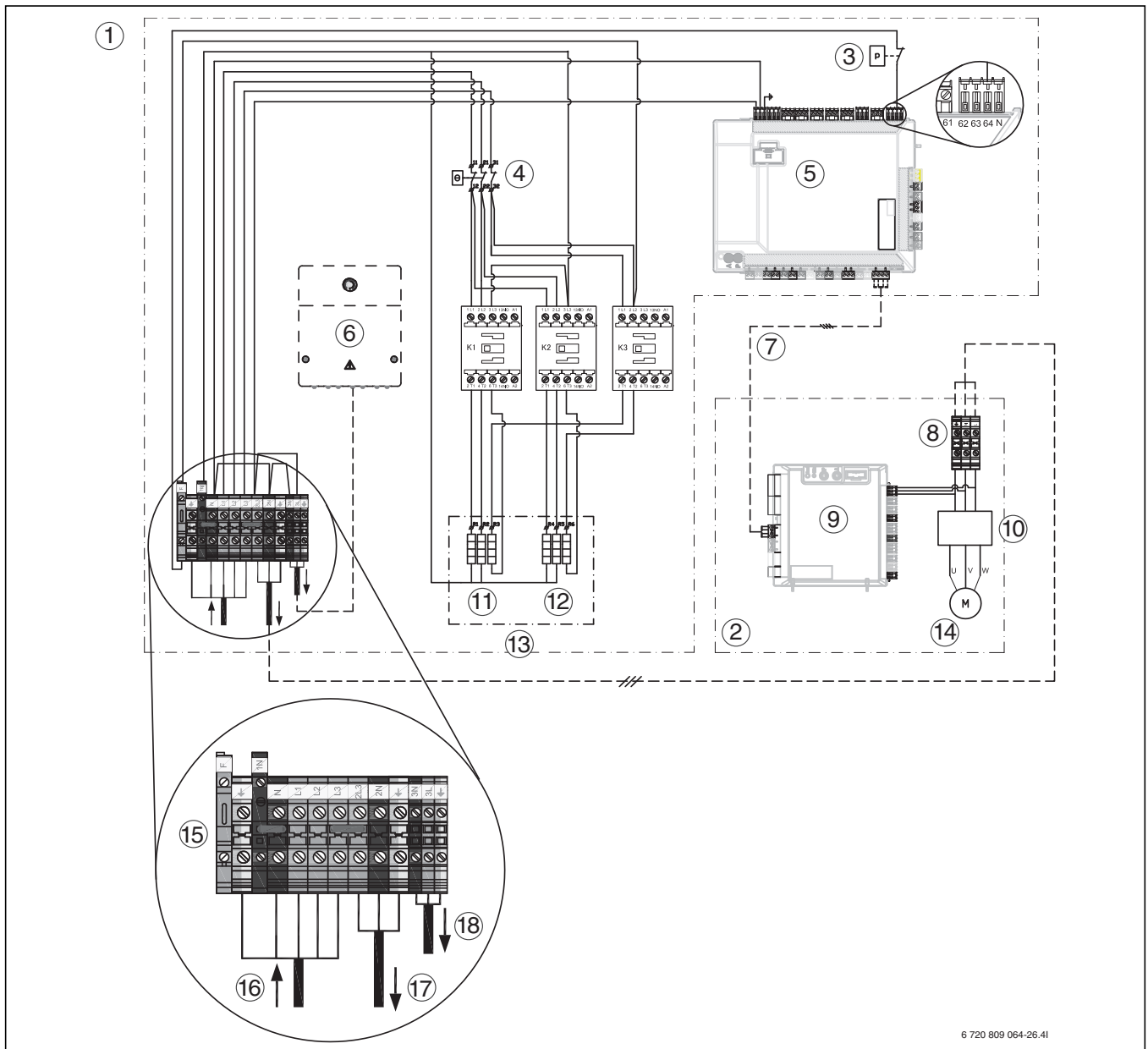


Bild 129 Kabelkanäle am Klemmenkasten der Wärmepumpe CS7000iAW .. OR

- [1] Kabelkanal für CAN-BUS
- [2] Kabelkanal für Netzspannung
- [A] 3-phasig Wärmepumpe
- [B] 1-phasig Wärmepumpe

**6.2.1 1-phasige Wärmepumpe CS7000iAW 5/7/9 OR-S und 3-phasiger integrierter elektrischer Zuheiz**



6 720 809 064-26.41

Bild 130 1-phasige Wärmepumpe CS7001iAW 5/7//9 OR-S und 3-phasiger integrierter elektrischer Zuheiz

- [1] Wärmepumpen-Inneneinheit
- [2] Wärmepumpe
- [3] Druckwächter
- [4] Überhitzungsschutz
- [5] Installationsmodul in der Wärmepumpen-Inneneinheit
- [6] Zubehör
- [7] 12 V DC und CAN-BUS
- [8] Netzspannung für 1-phasige Wärmepumpe 230 V ~1N
- [9] I/O-Modul der Wärmepumpe
- [10] Inverter
- [11] Heizelement 3x 1 kW (3x 53 Ω)
- [12] Heizelement 3x 2 kW (3x 27 Ω)
- [13] Elektrischer Zuheiz 9 kW
- [14] Kompressor
- [15] Anschlussklemmen
- [16] Netzspannung 400 V ~3N
- [17] Netzspannung für 1-phasige Wärmepumpe 230 V ~1N
- [18] Netzspannung für Zubehör 230 V ~1N

————— Werkseitiger Anschluss  
 - - - - - Anschluss bei Installation/Zubehör

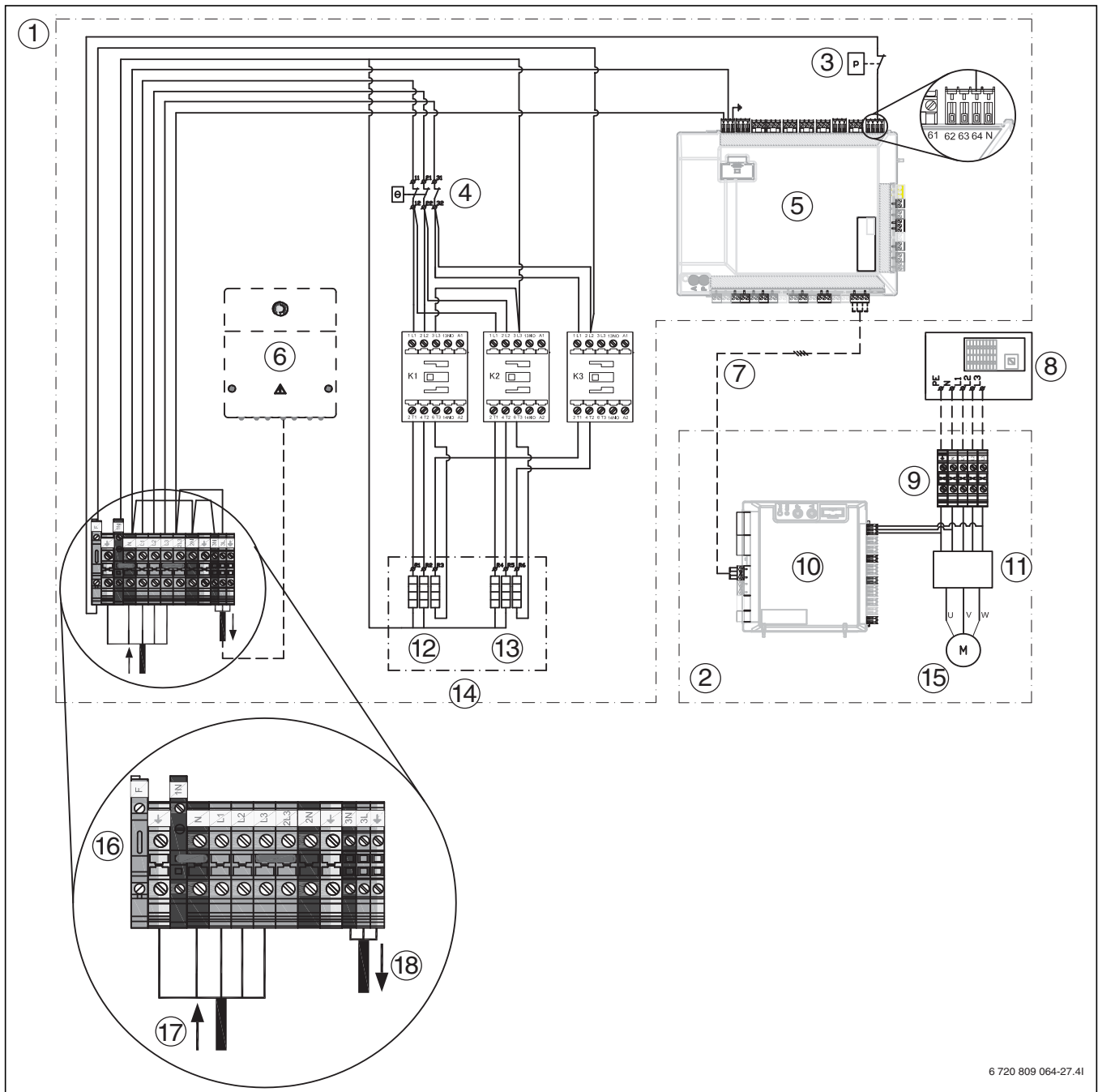


Der Anschluss 1-phasiger Wärmepumpen an eine 3-phasige Inneneinheit muss stets entsprechend dem Schaltplan erfolgen.



Maximale Leistung des elektrischen Zuheizers bei gleichzeitigem Kompressorbetrieb: 6 kW. K3 schaltet nicht mit dem Kompressorbetrieb.

6.2.2 3-phasige Wärmepumpe CS7000iAW 13/17 OR-T und 3-phasiger integrierter elektrischer Zuheizer



6 720 809 064-27.4I

Bild 131 3-phasige Wärmepumpe CS7000iAW 13/17 OR-T und 3-phasiger integrierter elektrischer Zuheizer

- |  |  |
|--|--|
| [1] Wärmepumpen-Inneneinheit                           | [17] Netzspannung 400 V ~3N                  |
| [2] Wärmepumpe   | [18] Netzspannung für Zubehör 230 V ~1N      |
| [3] Druckwächter                                       | ———— Werkseitiger Anschluss                  |
| [4] Überhitzungsschutz                                 | - - - - - Anschluss bei Installation/Zubehör |
| [5] Installationsmodul in der Wärmepumpen-Inneneinheit |  |
| [6] Zubehör  |  |
| [7] 12 V DC und CAN-BUS                                |  |
| [8] Sicherungskasten (Spannungsversorgung 400 V ~3N)   |  |
| [9] Netzspannung 400 V ~3N                             |  |
| [10] I/O-Modul der Wärmepumpe                          |  |
| [11] Inverter  |  |
| [12] Heizelement 3x 1 kW (3x 53 Ω)                     |  |
| [13] Heizelement 3x 2 kW (3x 27 Ω)                     |  |
| [14] Elektrischer Zuheizer 9 kW                        |  |
| [15] Kompressor  |  |
| [16] Anschlussklemmen                                  |  |

**6.3 Allgemeine Elektroinstallation**

**6.3.1 Schaltplan Installationsmodul, integrierter elektrischer Zuheizter AWE**

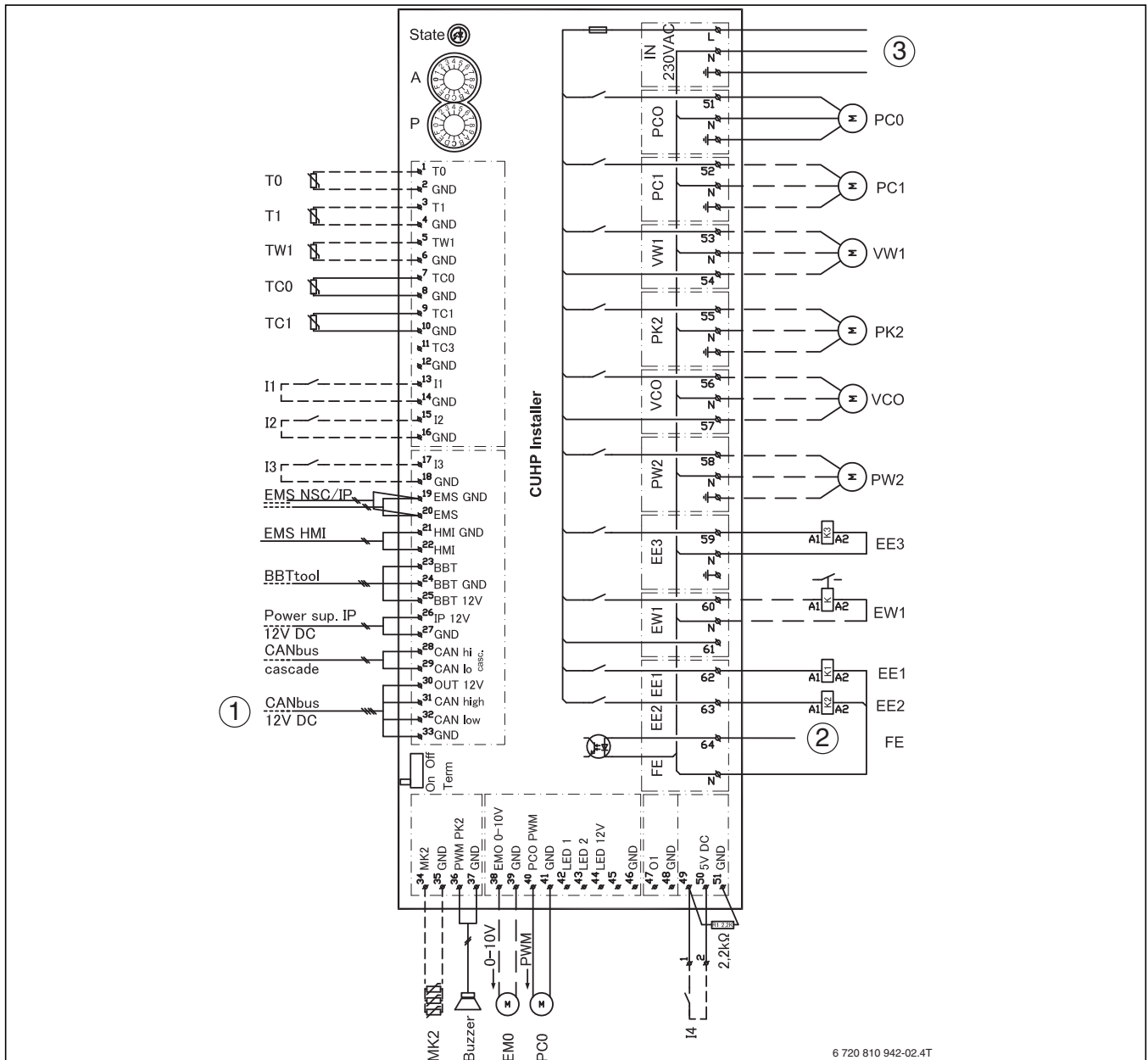


Bild 132 Schaltplan Installationsmodul AWE

- [1] CAN-BUS zur Wärmepumpe (I/O-Modul)
- [2] FE, Alarm des Druckwächters oder elektrischen Zuheizers 230-V-Eingang
- [3] Betriebsspannung, 230 V ~1N
- EE1 Elektrischer Zuheizter Stufe 1
- EE2 Elektrischer Zuheizter Stufe 2
- EE3 Elektrischer Zuheizter Stufe 3
- EW1 Startsignal für elektrischen Zuheizter im Warmwasserspeicher (extern), 230-V-Ausgang
- F50 Sicherung (6,3 A)
- I1 Externer Eingang 1
- I2 Externer Eingang 2
- I3 Externer Eingang 3
- I4 Externer Eingang 4
- MK2 Feuchtefühler
- PC0 Pumpe Primärkreis (PWM-Signal)
- PC1 Pumpe Primärkreis (230 V ~1N)
- PC2 Pumpe der Heizungsanlage
- PK2 Pumpe Kühlung/Gebälsekonvektor

- PW2 Zirkulationspumpe
  - T0 Vorlauftemperaturfühler
  - T1 Außentemperaturfühler
  - TW1 Warmwasser-Temperaturfühler
  - TC0 Temperaturfühler für Wärmeträgerrücklauf
  - TC1 Temperaturfühler für Wärmeträgervorlauf
  - VC0 3-Wege-Ventil Primärkreis
  - VW1 3-Wege-Ventil Heizung/Warmwasser
- Werkseitiger Anschluss  
 - - - Anschluss bei Installation/Zubehör



Maximallast am Relaisausgang: 2 A,  $\cos \varphi > 0,4$ . Bei höherer Belastung Montage eines Zwischen-Relais.

### 6.3.2 1-phasige Wärmepumpe und externer Zuheizler (Heizstab)

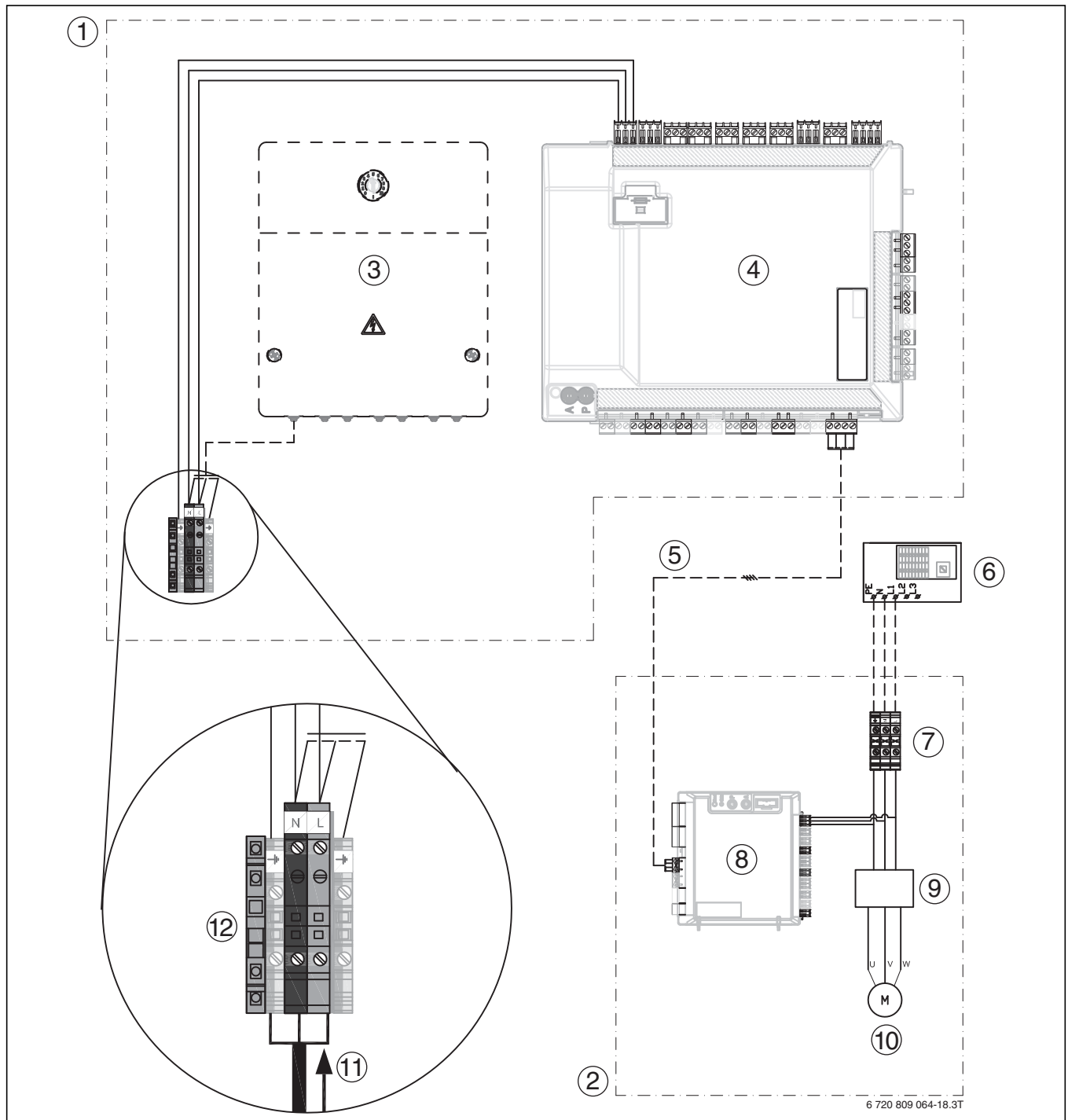
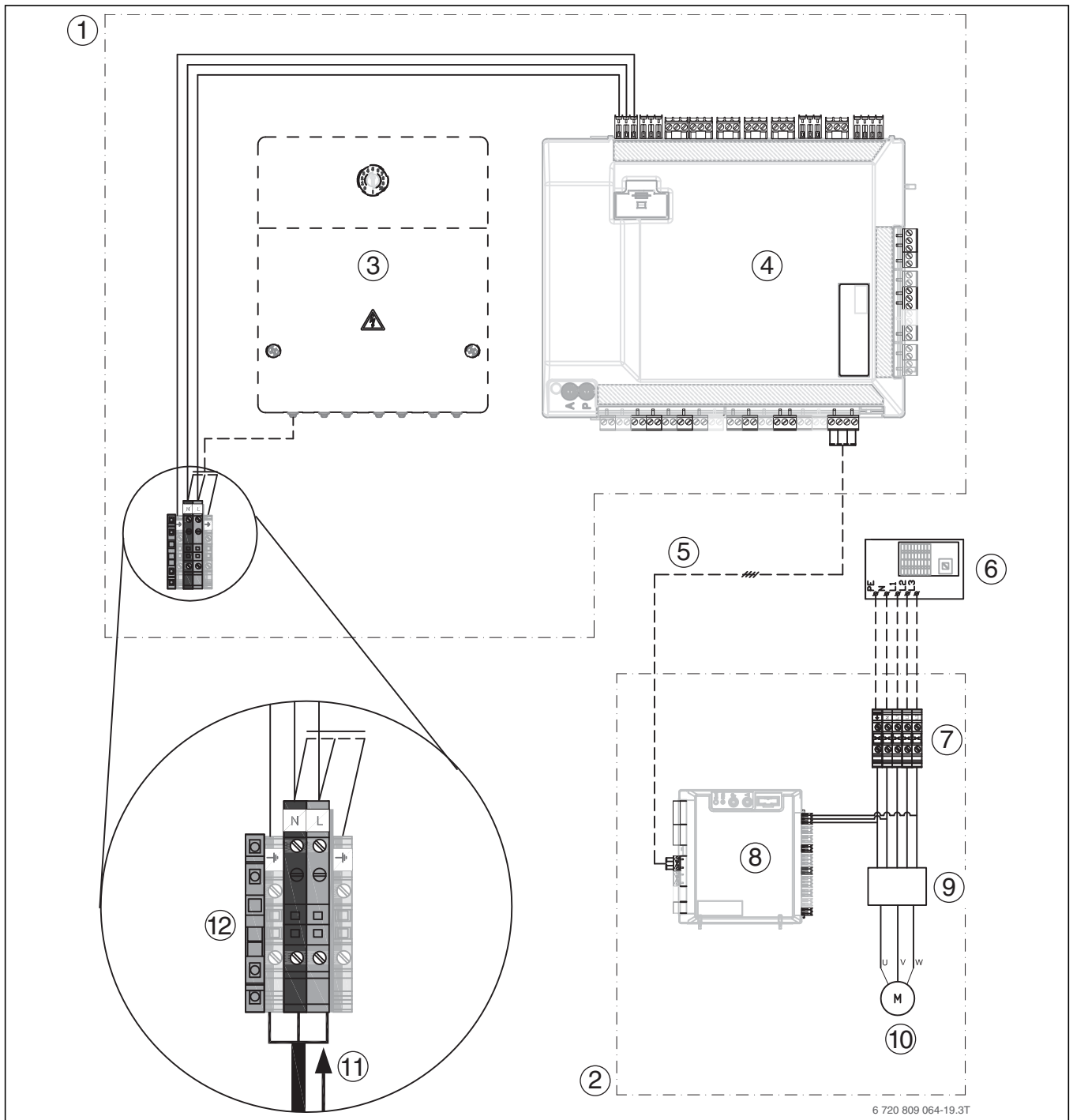


Bild 133 Wärmepumpen-Inneneinheit mit externem Zuheizler – Überblick

- [1] Wärmepumpen-Inneneinheit
- [2] Wärmepumpe
- [3] Zubehörmodule
- [4] Installationsmodul
- [5] 12 V DC und CAN-BUS
- [6] Sicherungskasten (Spannungsversorgung 230 V ~1N)
- [7] Netzspannung 230 V ~1N (Wärmepumpe)
- [8] I/O-Modul der Wärmepumpe
- [9] Inverter
- [10] Kompressor
- [11] Netzspannung 230 V ~ 1N
- [12] Anschlussklemmen

**6.3.3 3-phasige Wärmepumpe und externer Zuheizler (Heizstab)**



6 720 809 064-19.3T

*Bild 134 Wärmepumpen-Inneneinheit mit externem Zuheizler – Überblick*

- [1] Wärmepumpen-Inneneinheit (AWB)
- [2] Wärmepumpe
- [3] Zubehörmodule
- [4] Installationsmodul
- [5] 12 V DC und CAN-BUS
- [6] Sicherungskasten (Spannungsversorgung 400 V ~3N)
- [7] Netzspannung 400 V ~3N (Wärmepumpe)
- [8] I/O-Modul der Wärmepumpe
- [9] Inverter
- [10] Kompressor
- [11] Netzspannung 230 V ~1N
- [12] Anschlussklemmen

6.3.4 Schaltplan Installationsmodul, integrierter elektrischer Zuheizier

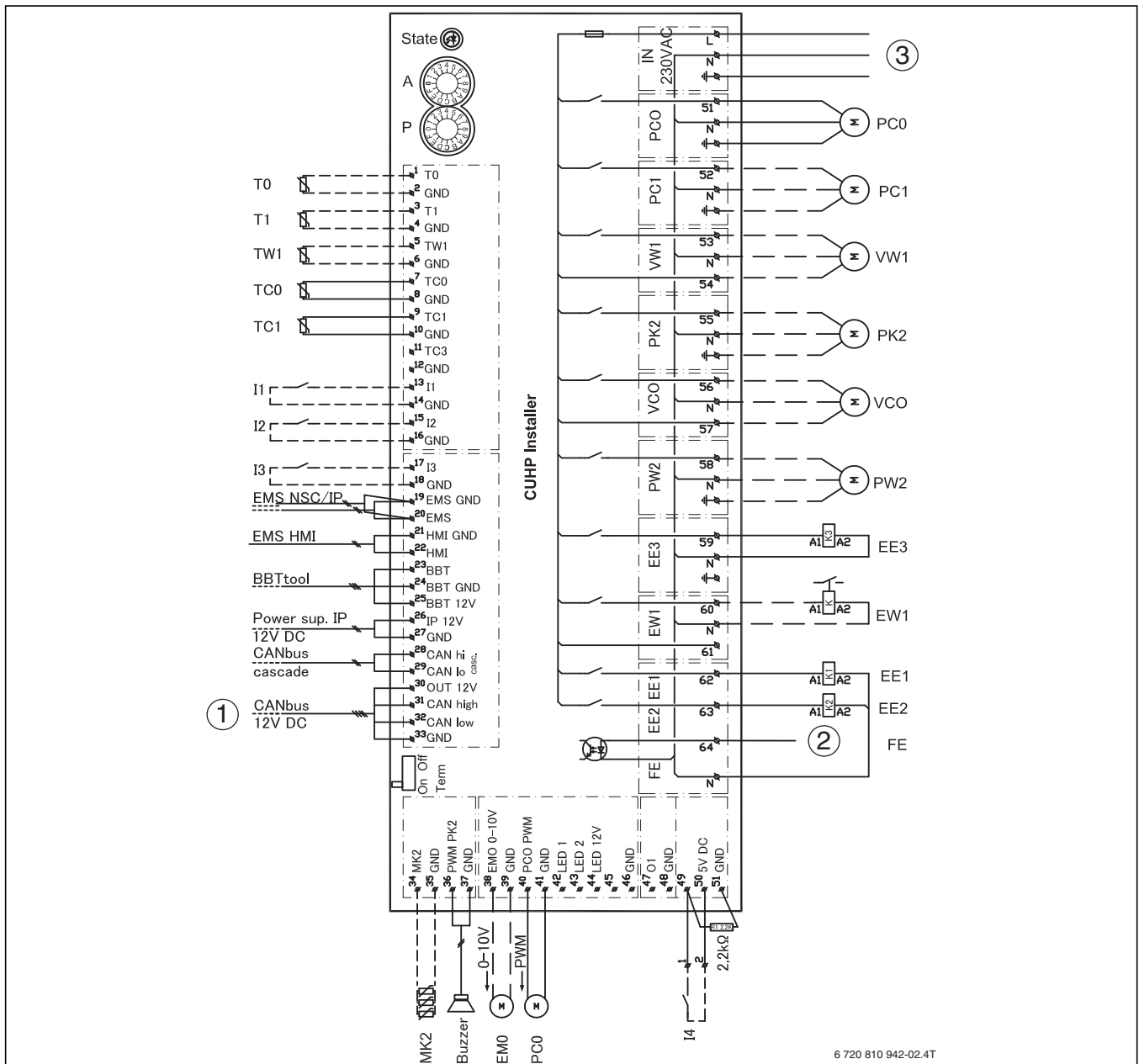


Bild 135 Schaltplan Installationsmodul integrierter elektrischer Zuheizier

- |  |  |
|--|--|
| [1] CAN-BUS zur Wärmepumpe (I/O-Modul)   | PW2 Zirkulationspumpe                        |
| [2] FE, Alarm des Druckwächters oder elektrischen Zuheizier 230-V-Eingang                | T0 Vorlauftemperaturfühler                   |
| [3] Betriebsspannung, 230 V~1N   | T1 Außentemperaturfühler                     |
| Buzzer Warn-Summer   | TC0 Temperaturfühler für Wärmeträgerrücklauf |
| EE1 Elektrischer Zuheizier Stufe 1   | TC1 Temperaturfühler für Wärmeträgervorlauf  |
| EE2 Elektrischer Zuheizier Stufe 2   | TW1 Warmwasser-Temperaturfühler              |
| EE3 Elektrischer Zuheizier Stufe 3   | VC0 3-Wege-Ventil Umwälzung 230-V-Ausgang    |
| EM0 Externe Wärmequelle, 0...10-V-Ansteuerung  | VW1 3-Wege-Ventil Heizung/Warmwasser         |
| EW1 Startsignal für elektrischen Zuheizier im Warmwasserspeicher (extern), 230-V-Ausgang |  |
| I1 Externer Eingang 1  |  |
| I2 Externer Eingang 2  |  |
| I3 Externer Eingang 3  |  |
| I4 Externer Eingang 4 (Smart Grid)   |  |
| MK2 Feuchtefühler  |  |
| PC0 Heizungspumpe  |  |
| PC0 PWM-Signal   |  |
| PC1 Pumpe der Heizungsanlage   |  |
| PK2 Pumpe Kühlung/Gebälsekonvektor   |  |

**i** Maximallast am Relaisausgang PK2: 2 A,  $\cos \varphi > 0,4$ . Bei höherer Belastung Montage eines Zwischen-Relais.



**6.3.5 Schaltplan Installationsmodul für bivalente Wärmepumpen-Inneneinheit**

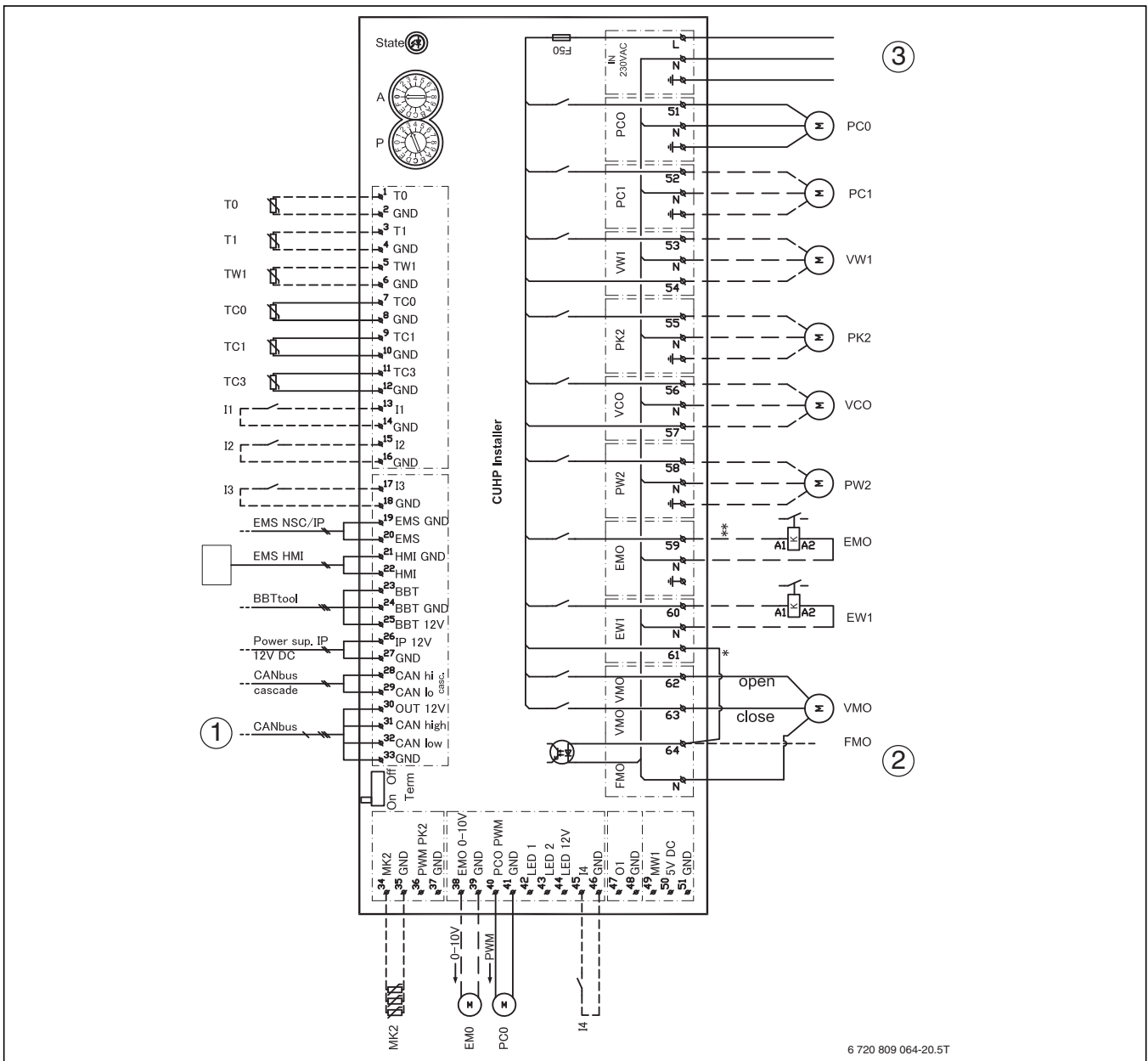


Bild 136 Schaltplan Installationsmodul

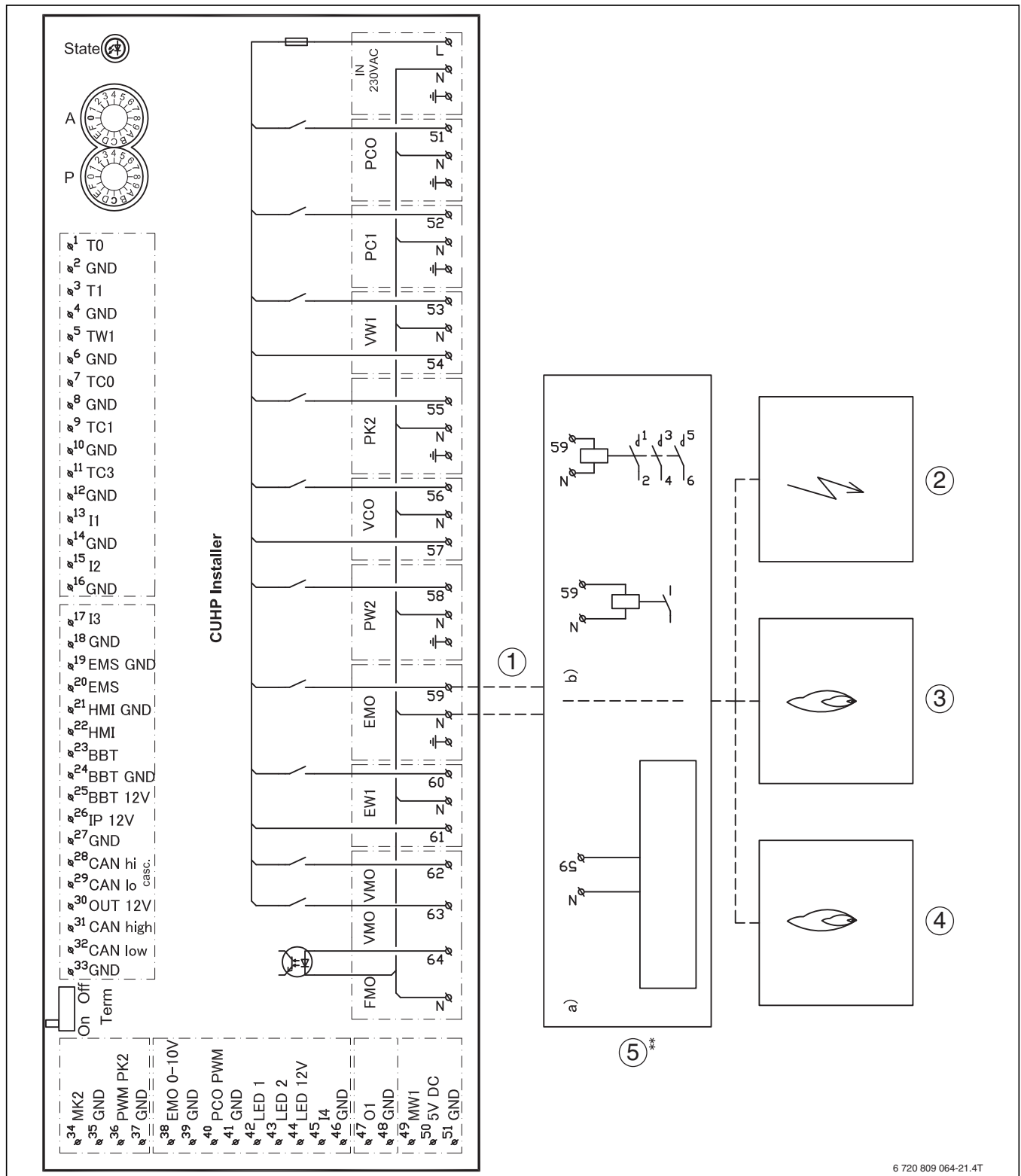
- |     |  |     |   |
|-----|--|-----|---|
| [1] | CAN-BUS zur Wärmepumpe (CUHP-I/O)  | PK2 | Relaisausgang Kühlbetrieb, 230 V/Kühlungs-<br>pumpe     |
| [2] | FMO, Alarm der externen Wärmequelle, 230-V-<br>Eingang                                   | PW2 | Zirkulationspumpe                                       |
| [3] | Betriebsspannung, 230 V ~1N  | VC0 | 3-Wege-Ventil Primärkreis                               |
| I1  | Externer Eingang 1   | VW1 | 3-Wege-Ventil Heizung/Warmwasser                        |
| I2  | Externer Eingang 2   | EM0 | Externe Wärmequelle, Start/Stopp                        |
| I3  | Externer Eingang 3   | VM0 | Mischer der externen Wärmequelle (Öffnen/<br>Schließen) |
| I4  | Externer Eingang 4   |     |   |
| MK2 | Feuchtefühler  |     |   |
| T0  | Vorlauftemperaturfühler  |     |   |
| T1  | Außentemperaturfühler  |     |   |
| TW1 | Warmwasser-Temperaturfühler  |     |   |
| TC0 | Temperaturfühler für Primärkreisrücklauf   |     |   |
| TC1 | Temperaturfühler für Primärkreisvorlauf  |     |   |
| EW1 | Startsignal für elektrischen Zuheizer im Warm-<br>wasserspeicher (extern), 230-V-Ausgang |     |   |
| F50 | Sicherung, 6,3 A   |     |   |
| EM0 | Externe Wärmequelle, 0...10-V-Ansteuerung  |     |   |
| PC0 | Pumpe Primärkreis (PWM-Signal)   |     |   |
| PC1 | Pumpe Primärkreis (230 V ~1N)  |     |   |
| PC1 | Pumpe der Heizungsanlage   |     |   |



Maximallast am Relaisausgang: 2 A,  
cos φ > 0,4. Bei höherer Belastung Montage  
eines Zwischen-Relais.

— Werkseitiger Anschluss  
- - - Anschluss bei Installation/Zubehör

6.3.6 Schaltplan für Installationsmodul, Start/Stop des externen Zuheizers

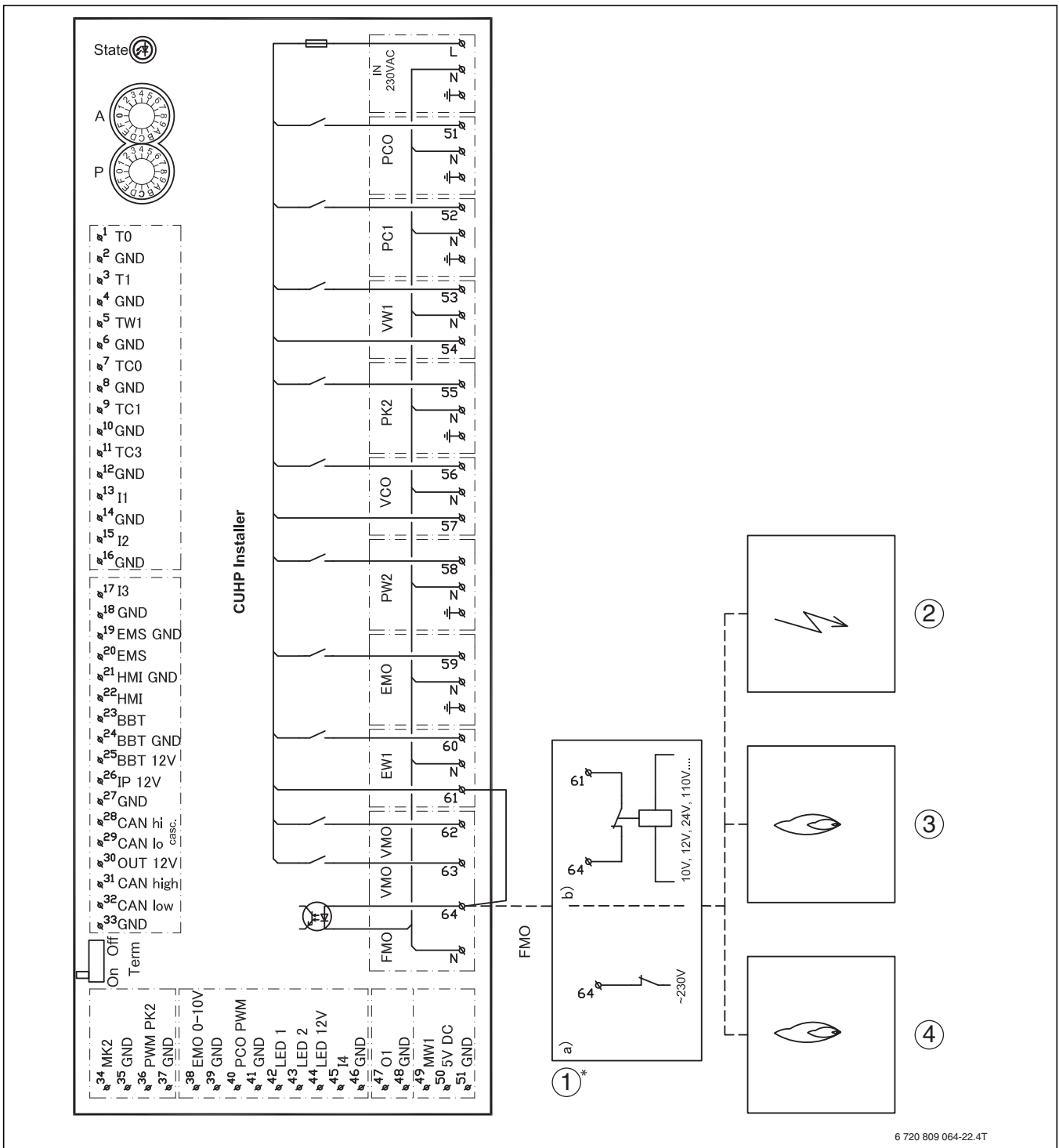


6 720 809 064-21.4T

Bild 137 Schaltplan Installationsmodul, Start/Stop

- [1] 230-V-Ausgang ~ 1N
- [2] Elektroheizkessel/Heizstab
- [3] Ölkessel
- [4] Gas-Brennwertgerät
- [5] EMO Start/Stop
- [5a] Maximallast am Relaisausgang: 2 A, cos φ > 0,4
- [5b] Bei höherer Belastung am Relaisausgang Montage eines Zwischen-Relais

**6.3.7 Schaltplan für Wärmepumpen-Inneneinheit, Alarm des externen Zuheizers**



6 720 809 064-22.4T

Bild 138 Schaltplan Installationsmodul, Alarm des externen Zuheizers

- [1a] 230-V-Eingang ~1N
- [1b] Alternativer Anschluss
- [2] Elektroheizkessel/ Heizstab
- [3] Ölkessel
- [4] Gas-Brennwertgerät



Wenn ein Alarmsignal mit einer Spannungsversorgung < 230 V ~ von der externen Wärmequelle anliegt:

- ▶ Alarmsignal von der externen Wärmequelle gemäß [1b] anschließen.



Wenn ein 230-V-Alarmsignal ~ von der externen Wärmequelle anliegt:

- ▶ Kabel zwischen Anschlussklemme 61 und 64 entfernen. Brücke nicht entfernen, wenn die Meldung eines Alarmsignals von der externen Wärmequelle nicht möglich ist.
- ▶ 230-V-Alarmsignal ~ von der externen Wärmequelle gemäß [1a] an Anschlussklemme 64 anklennen.

6.3.8 Schaltplan für I/O-Modulkarte

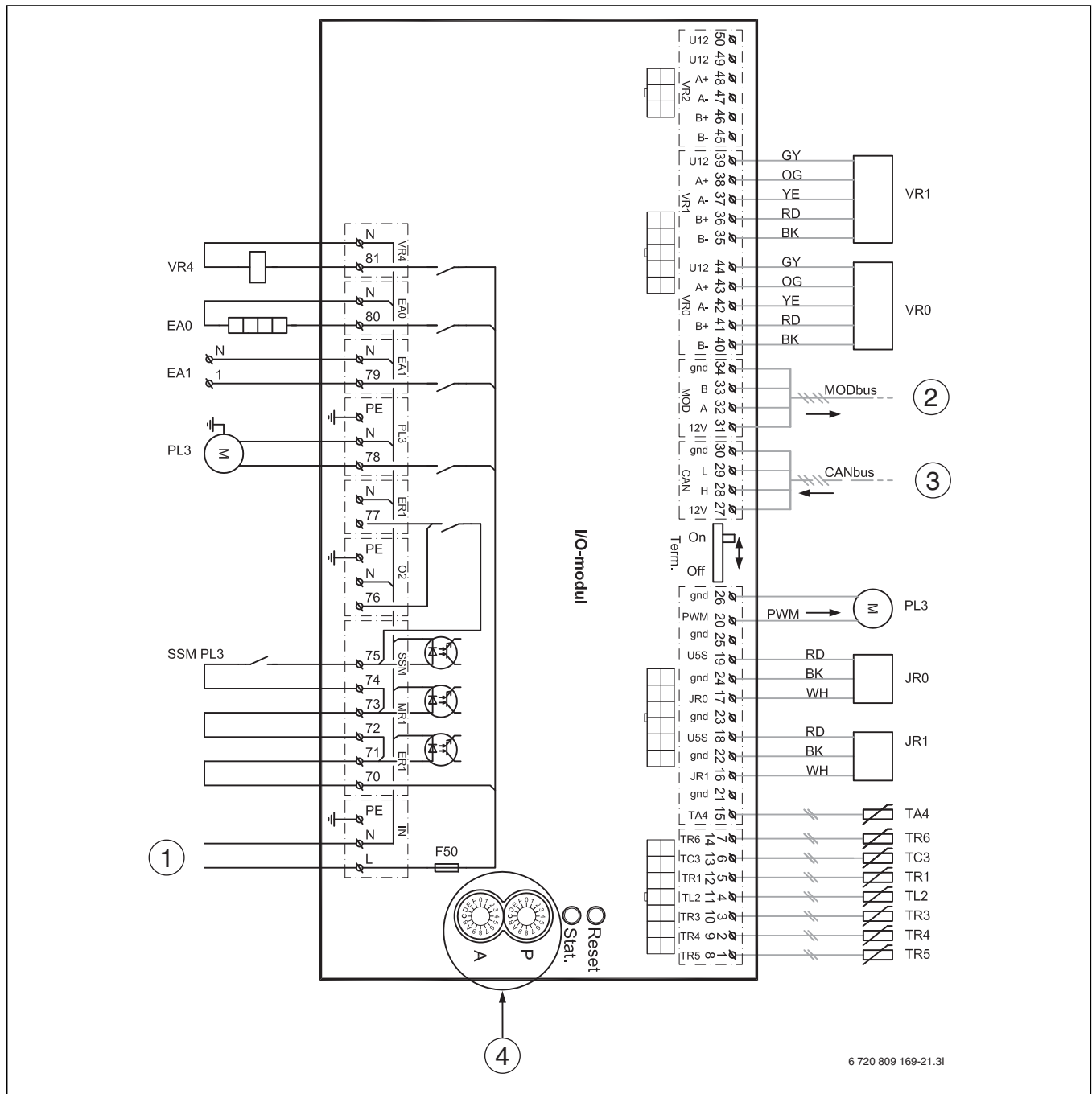
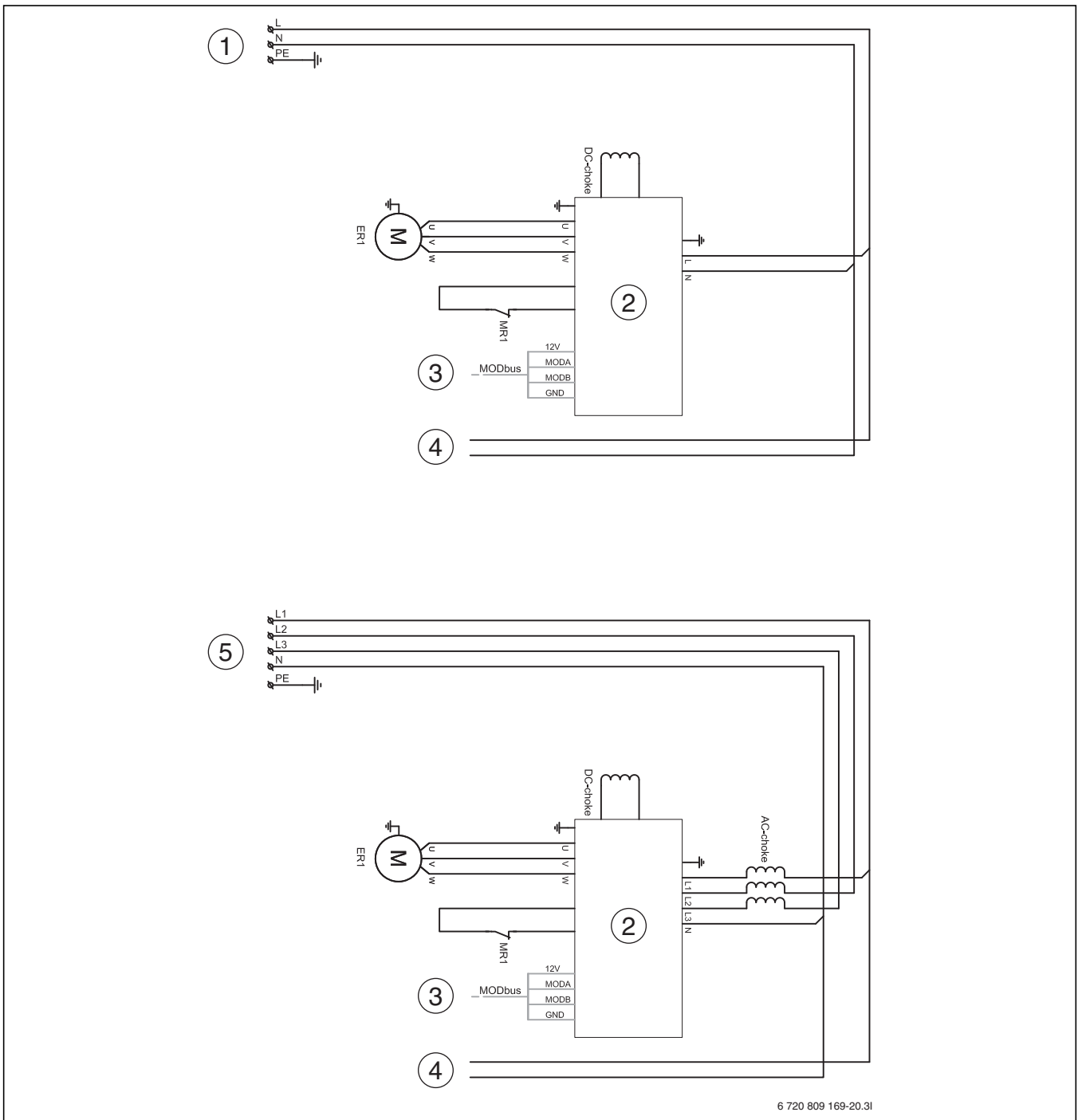


Bild 139 Schaltplan für I/O-Modulkarte

- JR0 Druckfühler niedrig
- JR1 Druckfühler hoch
- PL3 Gebläse, PWM-Signal
- TA4 Temperaturfühler Auffangwanne
- TC3 Temperaturfühler Primärkreis Ausgang
- TL2 Temperaturfühler Luftansaugung
- TR1 Temperaturfühler Kompressor
- TR3 Temperaturfühler Kondensatorrücklauf
- TR4 Temperaturfühler Verdampferrücklauf (Kühlbetrieb)
- TR5 Temperaturfühler Sauggas
- TR6 Temperaturfühler Heißgas
- VR0 Elektronisches Expansionsventil 1
- VR1 Elektronisches Expansionsventil 2
- EA0 Heizer für Auffangwanne
- EA1 Heizkabel (Zubehör)
- F50 Sicherung 6,3 A

- PL3 Gebläse
- SSM Motorschutz im Gebläse
- VR4 4-Wege-Ventil
- [1] Betriebsspannung, 230 V~ ([4] Abb. 140)
- [2] Modbus vom Inverter ([3] Abb. 140)
- [3] CAN-BUS von der Installationsmodulkarte in der Wärmepumpen-Inneneinheit
- P=1 CS700iAW 5 OR-S 1 N~
- P=2 CS700iAW 7 OR-S 1 N~
- P=3 CS700iAW 9 OR-S 1 N~
- P=4 CS700iAW 13 OR-T 3 N~
- P=5 CS700iAW 17 OR-T 3 N~
- A=0 Standardeinstellung

**6.3.9 Schaltplan für Inverter, 1-/3-phasig**

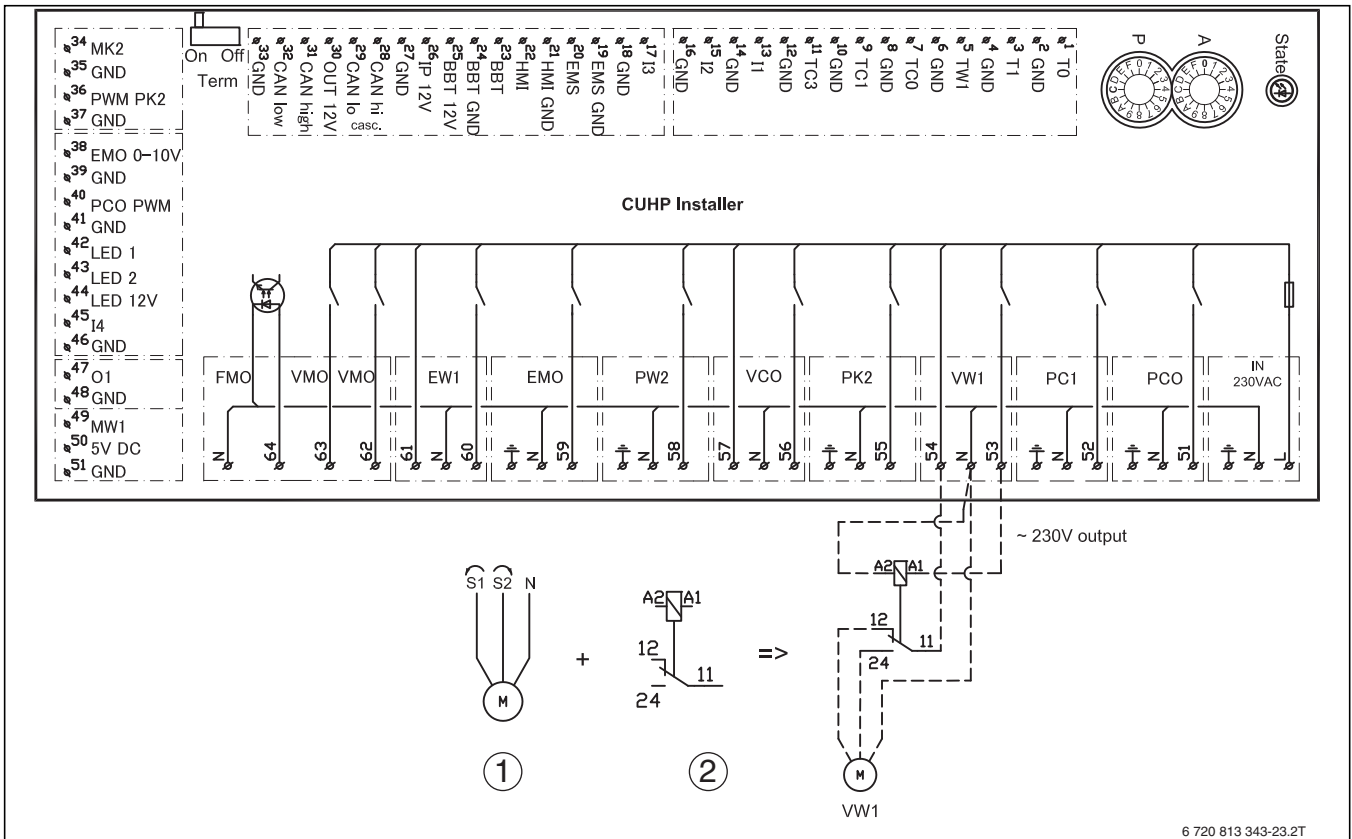


6 720 809 169-20.31

Bild 140 Schaltplan für Inverter

- [1] Netzspannung 230 V ~1N (6...8 kW)
- [2] Inverter
- [3] Modbus zur I/O-Modulkarte
- [4] Spannungsversorgung der I/O-Modulkarte
- [5] Netzspannung 400 V ~3N (11...14 kW)
- [ER1] Kompressor
- [MR1] Hochdruckpressostat

6.3.10 Alternative Installation 3-Wege-Ventil

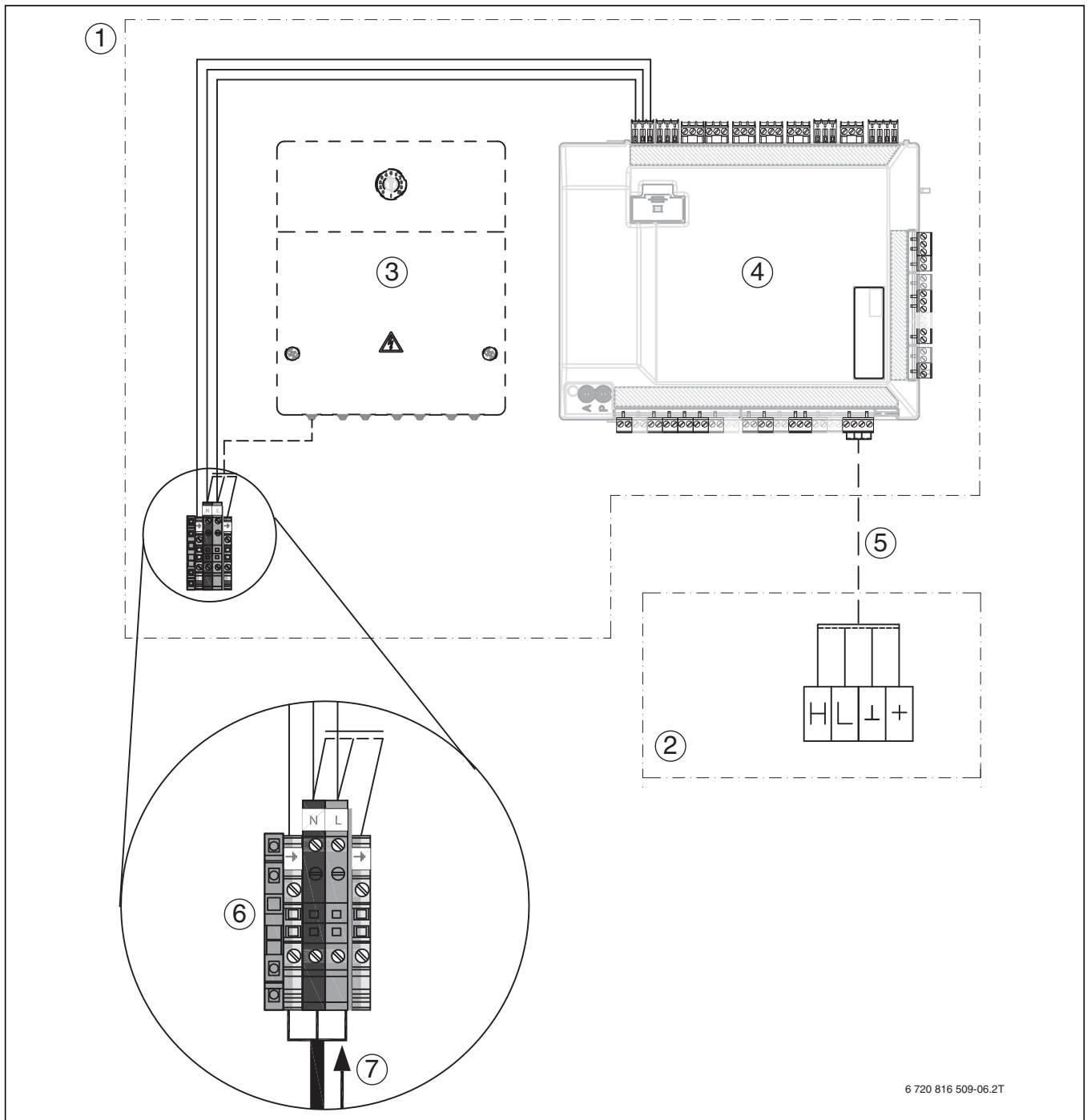


6 720 813 343-23.2T

Bild 141 Alternative Installation 3-Wege-Ventil

- [1] Motor für 3-Wege-Ventil. Einstellbar für S1/S2.
- [2] Für den 3-Wege-Ventil Typ [1] wird ein 2-poliges Relais benötigt (nicht im Lieferumfang)

**6.3.11 Wärmepumpe und externer Zuheizter (Heizgerät)**



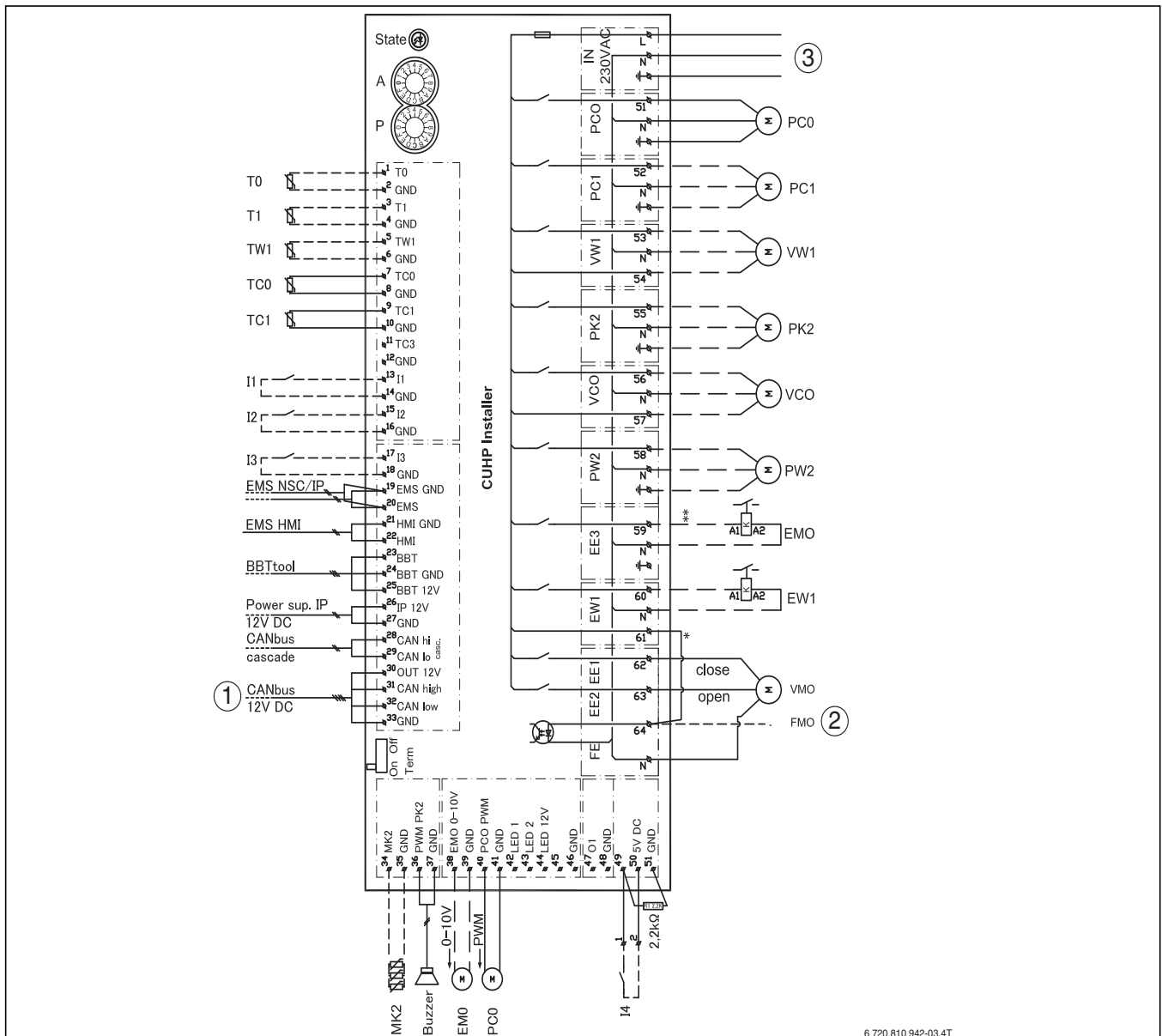
6 720 816 509-06.2T

Bild 142 Inneneinheit mit externem Zuheizter – Überblick

- [1] Inneneinheit AWB
- [2] Außeneinheit CS7000iAW .. IR/OR
- [3] Zubehörmodule
- [4] Installationsmodul
- [5] 12 V DC und CAN-BUS
- [6] Anschlussklemmen
- [7] Netzspannung 230 V ~1N

———— Werkseitiger Anschluss  
 - - - - - Anschluss bei Installation/Zubehör

6.3.12 Schaltplan Installationsmodul für bivalente Inneneinheit



6 720 810 942-03.4T

Bild 143 Schaltplan Installationsmodul

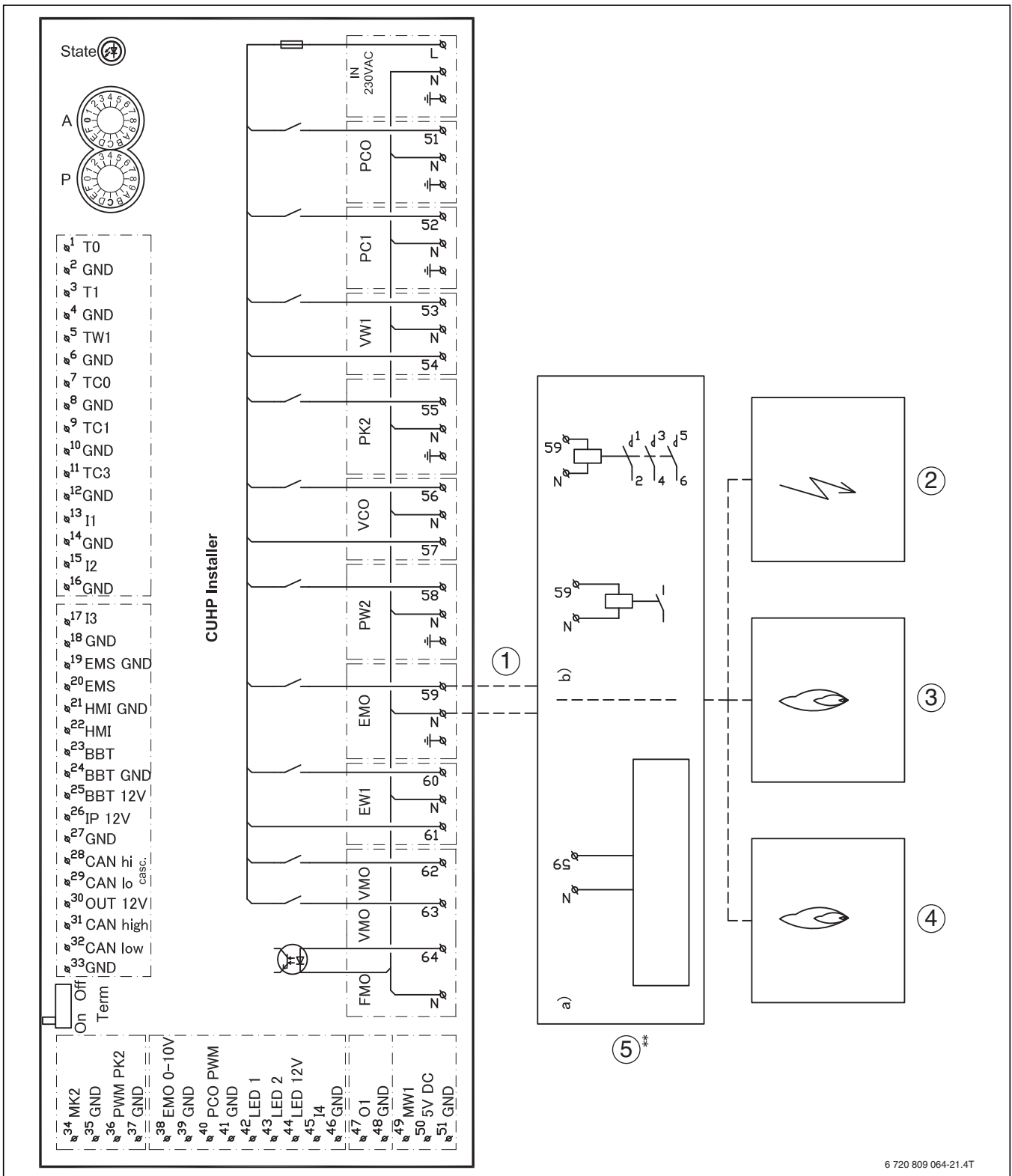
- [1] CAN-BUS und 12 V DC zur Wärmepumpe (CUHP-I/O)
- [2] FMO, Alarm der externen Wärmequelle, 230-V-Eingang
- [3] Betriebsspannung, 230 V ~1N
- Buzzer Warn-Summer
- EM0 Externe Wärmequelle, Start/Stopp
- EM0 Externe Wärmequelle, 0...10-V-Ansteuerung
- EW1 Startsignal für elektrischen Zuheizung im Warmwasserspeicher (extern), 230-V-Ausgang
- I1 Externer Eingang 1
- I2 Externer Eingang 2
- I3 Externer Eingang 3
- I4 Externer Eingang 4 (Smart Grid)
- MK2 Feuchtefühler
- PC0 Heizungspumpe, PWM-Signal
- PC0 Heizungspumpe
- PC1 Pumpe der Heizungsanlage
- PK2 Relaisausgang Kühlbetrieb, 230 V/Kühlungsumwälzpumpe
- PW2 Zirkulationspumpe
- T0 Vorlauftemperaturfühler
- T1 Außentemperaturfühler
- TC0 Temperaturfühler für Wärmeträgerrücklauf
- TC1 Temperaturfühler für Wärmeträgervorlauf
- TW1 Warmwasser-Temperaturfühler
- VC0 3-Wege-Ventil Umwälzung 230-V-Ausgang
- VMO Mischer der externen Wärmequelle (Öffnen/Schließen)
- VW1 3-Wege-Ventil Heizung/Warmwasser
- \* Siehe Abb. 144
- \*\* Siehe Abb. 145

———— Werkseitiger Anschluss  
 - - - - - Anschluss bei Installation/Zubehör

**i** Maximallast am Relaisausgang: 2 A,  $\cos \varphi > 0,4$ . Bei höherer Belastung Montage eines Zwischen-Relais.



**6.3.13 Schaltplan für Installationsmodul, Start/Stop des Heizgerätes**

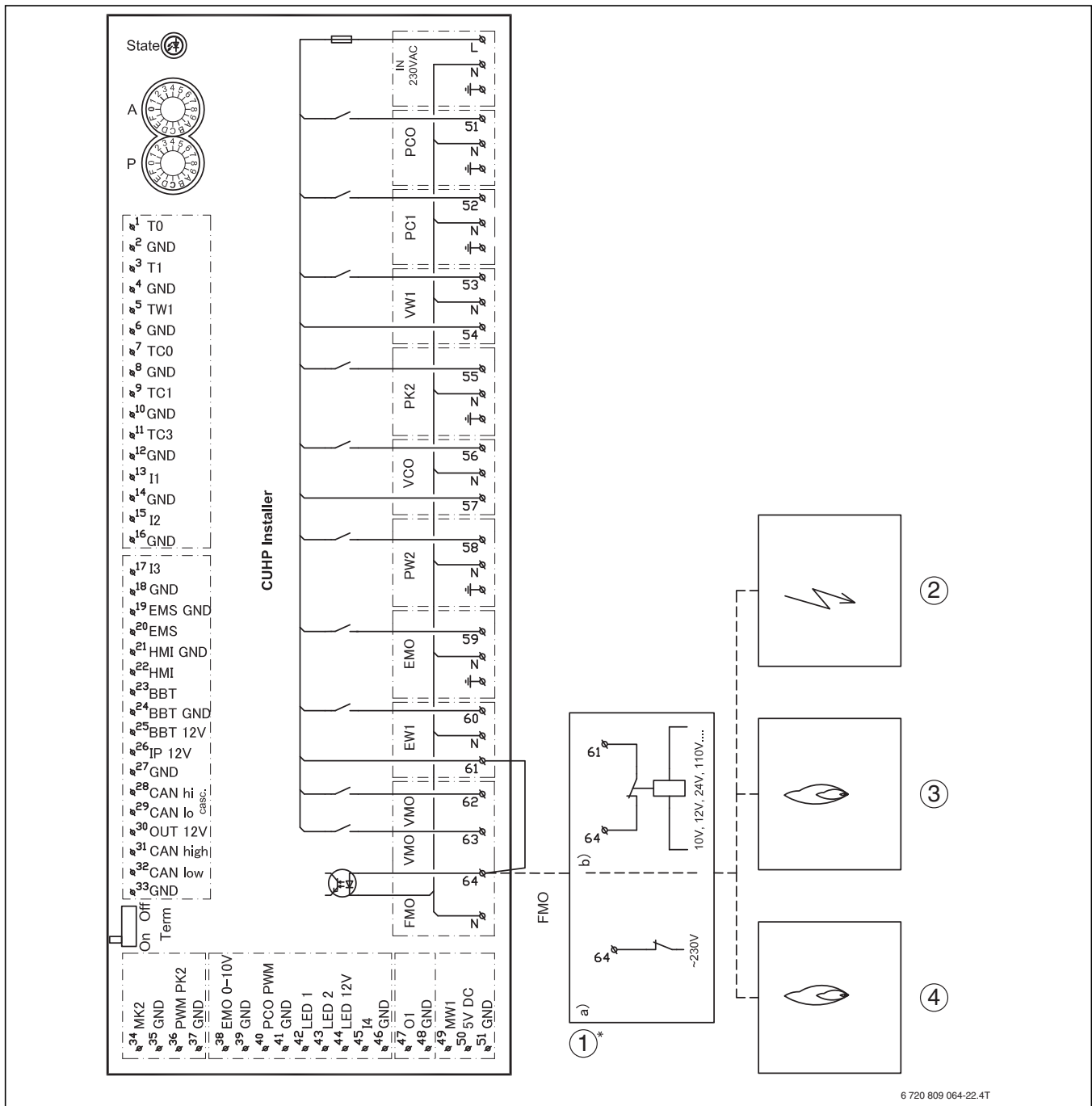


6 720 809 064-21.4T

Bild 144 Schaltplan Installationsmodul, Start/Stop

- [1] 230-V-Ausgang ~1N
- [2] Elektro-Heizeinsatz
- [3] Ölkessel
- [4] Gas-Brennwertgerät
- [5] EMO Start/Stop
- [5a] Maximallast am Relaisausgang: 2 A,  $\cos \varphi > 0,4$
- [5b] Bei höherer Belastung am Relaisausgang:  
Montage eines Zwischen-Relais erforderlich

6.3.14 Schaltplan für Inneneinheit, Alarm des Heizkessels



6 720 809 064-22.4T

Bild 145 Schaltplan Installationsmodul, Alarm des Heizkessels

- [1a] 230-V-Eingang ~1N
- [1b] Alternativer Anschluss
- [2] Elektro-Heizeinsatz
- [3] Ölkessel
- [4] Gas-Brennwertgerät

**i** Wenn ein Alarmsignal mit einer Spannungsversorgung < 230V ~ 1N von der externen Wärmequelle anliegt:  
 ► Alarmsignal von der externen Wärmequelle gemäß [1b] anschließen.

**i** Wenn ein 230-V-Alarmsignal ~ 1N von der externen Wärmequelle anliegt:  
 ► Kabel zwischen Anschlussklemme 61 und 64 entfernen. Brücke nicht entfernen, wenn die Meldung eines Alarmsignals von der externen Wärmequelle nicht möglich ist.  
 ► 230-V-Alarmsignal von der externen Wärmequelle gemäß [1a] an Anschlussklemme 64 anklammern.

## 7 Funktionsmodule für die Erweiterung des Regelsystems

### 7.1 Heizkreismodul MM 100

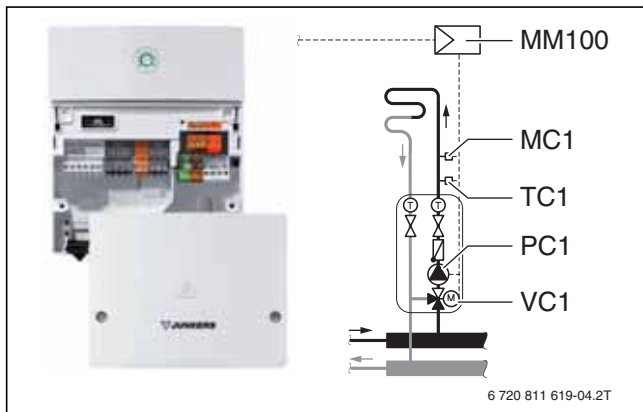


Bild 146 Heizkreismodul MM 100

MM 100 Heizkreismodul

- MC1 Temperaturwächter Fußbodenheizung
- TC1 Vorlauftemperaturfühler
- PC1 Heizkreispumpe
- VC1 Mischer

#### Verwendung

Das Heizkreismodul MM 100 kann verwendet werden für einen gemischten Heizkreis **oder** einen gemischten Heiz-/Kühlkreis mit Pumpe PC1, Mischer VC1, Vorlauftemperaturfühler TC1 und Temperaturwächter für Fußbodenheizung MC1

Zur Taupunktüberwachung im Kühlkreis werden Feuchtefühler MK2 auf der CU Leiterplatte angeschlossen.

#### Eigenschaften und Funktionen

- Einfache Heizkreiskodierung.
- Geeignet für Hocheffizienzpumpen.
- Inbetriebnahme und Bedienung über Bedieneinheit HPC 400.
- Kodierte und farblich gekennzeichnete Stecker.
- Geeignet für den Anschluss einer Hocheffizienzpumpe (z. B. als Heizkreis-Schnellmontageset HSM).
- Betriebs- und Störungsanzeige über LED.
- Anschluss und Überwachungsmöglichkeit eines Temperaturwächters für Fußboden-Heizkreis (Anlegethermostat, z. B. MC1).
- Anschluss eines Feuchtefühlers (MD1) für den Kühlkreis.

#### Montage

- Wandinstallation, Hutschieneninstallation oder zum Einbau in der Wärmepumpen-Inneneinheiten AWE, AWB, AWM, AWMS und AWMB.

#### Lieferumfang

- Heizkreismodul MM 100
- Vorlauftemperaturfühler gemischter Heizkreis TC1
- Installationsmaterial
- Technische Dokumentation

### Anschlussplan

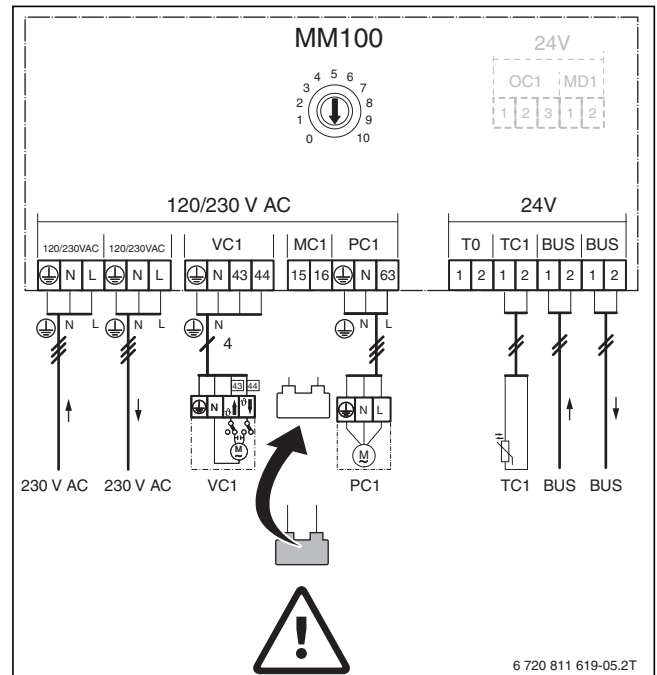


Bild 147 Anschlussplan des Heizkreismoduls MM 100

- 0...10 Adress-Codierschalter
  - Stellung **0** – Auslieferungszustand (keine Funktion)
  - Stellung **1...4** – Heizkreis 1...4
  - Stellung **5...10** – keine Funktion
- BUS BUS-System EMS 2
- MC1 Anschluss Temperaturwächter Fußboden-Heizkreis
- PC1 Anschluss Heizungspumpe (Hocheffizienzpumpe zulässig, maximale Stromspitze beachten)
- T0 Nicht belegt (wird an der Wärmepumpe angeschlossen)
- TC1 Anschluss Mischertemperaturfühler
- VC1 Anschluss Stellmotor 3-Wege-Mischer (Anschlussklemme 43: Mischer auf/mehr Wärmezufuhr zum Schwimmbad)  
Anschlussklemme 44: Mischer zu/weniger Wärmezufuhr zum Schwimmbad)
- 230 V~ Netzspannung

**Technische Daten**

	Einheit	MM 100
Abmessungen (B × H × T)	mm	151 × 184 × 61
Maximaler Leiterquerschnitt:		
– Anschlussklemme 230 V	mm <sup>2</sup>	2,5
– Anschlussklemme Kleinspannung	mm <sup>2</sup>	1,5
Nennspannungen:		
– BUS (verpolungssicher)	V DC	15
– Netzspannung Modul	V AC/Hz	230/50
– Bedieneinheit (verpolungssicher)	V DC	15
– Pumpen und Mischer	V AC/Hz	230/50
Sicherung (T)	V/A	230/5
BUS-Schnittstelle	–	EMS 2
Maximal zulässige gesamte Buslänge	m	300
Leistungsaufnahme Standby	W	< 1
Maximale Leistungsabgabe:		
– PC1	W	400
– VC1	W	100
maximaler Stromspitze PC1	A/μs	40
Messbereich Temperaturfühler		
– Untere Fehlergrenze	°C	< -10
– Anzeigebereich	°C	0...100
– Obere Fehlergrenze	°C	> 125
Maximal zulässige Kabellänge für jeden Temperaturfühler	m	100
Zulässige Umgebungstemperatur		
– MM 100	°C	0...60
– Temperaturfühler	°C	5...95
Schutzart bei Wandinstallation	–	IP44
Schutzart bei Einbau in Wärmeerzeuger mit CR 10	–	Abhängig vom Wärmeerzeuger

Tab. 70

**7.2 Heizkreismodul MM 200**

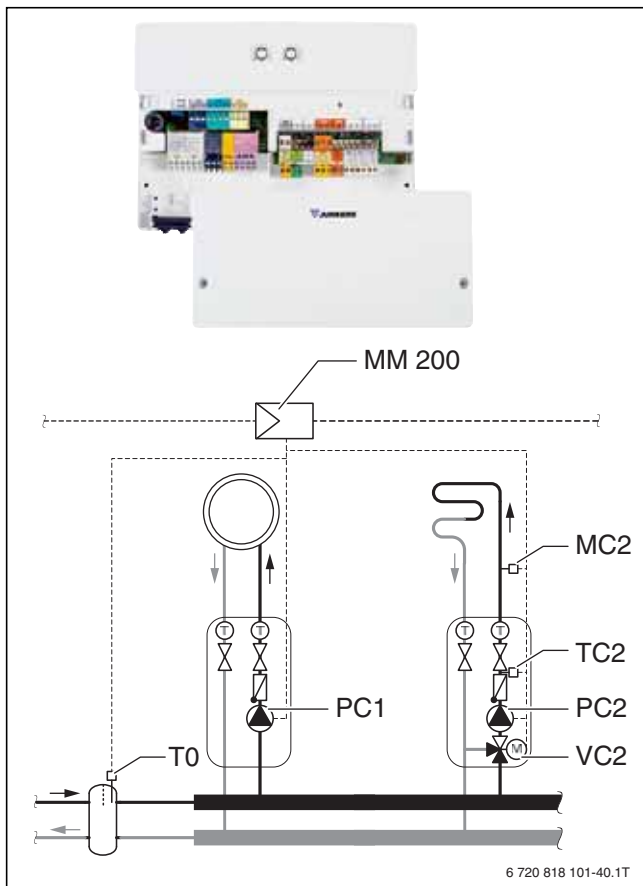


Bild 148 Heizkreismodul MM 200

- MM 200 Heizkreismodul
- MC2 Temperaturwächter Fußbodenheizung
- TC2 Vorlauftemperaturfühler
- T0 Systemfühler
- PC1 Heizkreispumpe
- PC2 Heizkreispumpe
- VC2 Mischer

**Verwendung**

Das Heizkreismodul MM 200 kann verwendet werden:

- Zur Ansteuerung von 2 der folgenden Kreise:
  - Heiz-/Kühlkreis mit Heizkreispumpe (mit/ohne Mischermotor)
  - Speicherladekreises mit getrennter Speicherladepumpe und (optionaler) Zirkulationspumpe
- Zur Erfassung folgender Signale:
  - Vorlauftemperatur im zugeordneten Heizkreis oder Temperatur des Warmwasserspeichers
  - Temperatur an einer hydraulischen Weiche (optional)
  - Steuersignals eines Temperaturwächters im zugeordneten Heizkreis (bei ungemischtem Heizkreis optional).
  - Steuersignals eines Taupunktwachters im zugeordneten Kühlkreis
- Als Blockierschutz:
  - Die angeschlossene Pumpe wird überwacht und nach 24 Stunden Stillstand automatisch für kurze Zeit in Betrieb genommen. Dadurch wird ein Festsitzen der Pumpe verhindert.
  - Der angeschlossene Mischermotor wird überwacht und nach 24 Stunden Stillstand automatisch für

kurze Zeit in Betrieb genommen. Dadurch wird ein Festsitzen des Mischers verhindert.

Wenn keine Heizkreismoduln MM 100 installiert sind, sind unabhängig von der Anzahl anderer BUS-Teilnehmer, je nach installierter Bedieneinheit maximal 3 oder 5 MM 200 in einer Anlage erlaubt.

2 Heizkreismoduln MM 100 ersetzen ein Heizkreismodul MM 200 in einer Anlage. So können z. B. in einer Anlage mit 4 Heizkreisen und einem Speicherladekreis (meist hinter der hydraulischen Weiche) 2 Heizkreismoduln MM 200 und ein Heizkreismodul MM 100 installiert werden.

Im Auslieferungszustand sind die Kodierschalter auf Position **0**. Nur wenn der Kodierschalter auf einer gültigen Position für Heizkreis oder Speicherladekreis steht, ist das Modul in der Bedieneinheit angemeldet.

Das Modul kommuniziert über eine EMS2 Schnittstelle mit anderen EMS2 fähigen BUS-Teilnehmern.

- Das Modul darf ausschließlich an Bedieneinheiten mit einer BUS-Schnittstelle EMS2 angeschlossen werden.
- Der Funktionsumfang ist von der installierten Bedieneinheit abhängig. Genaue Angaben zu Bedieneinheiten entnehmen Sie bitte dem Katalog, den Planungsunterlagen und der Webseite des Herstellers.

**Funktionen in Kombination mit einer Wärmepumpe oder einem anderen Wärmeerzeuger**

Funktion			
≤ 4 gemischte Heizkreise oder ≤ 8 ungemischte Heizkreise <sup>1)</sup>	gemischt	●	●
	ungemischt <sup>2)</sup>	●	●
Hydraulische Anbindung mehrerer Heizkreise durch	hydraulische Weiche	–	●
	Pufferspeicher	●	●
Vorlauftemperaturfühler – System (an T0) (z. B. an einer hydraulischen Weiche)		●	●
Heizkreisfunktionen	Heizen	●	●
	Konstantheizkreis <sup>3)</sup>	–	●
	Kühlen	●	–
Taupunktwachter für Heizkreisfunktion Kühlen		●	–
Externes Signal für Wärmeanforderung, Heizungspumpe ein/aus für Konstantheizkreis		–	●
Speicherladekreis 1 oder 2 <sup>4)</sup>		–	●
Zirkulationspumpe		–	●

Tab. 71

- 1) Nicht mit allen Bedieneinheiten möglich.
- 2) Maximal ein ungemischter Heizkreis empfohlen
- 3) Für konstante Vorlauftemperatur z. B. Pool- oder Warmluftheizung.
- 4) Warmwasserspeicher nach hydraulischer Weiche.

**Montage**

- Wandinstallation oder Hutschieneninstallation

**Lieferumfang**

- Modul MM 200
- Brücke zum Anschluss an MC1/MC2, wenn kein Temperaturwächter im zugeordneten ungemischtem Heizkreis installiert ist
- Installations-Set Vorlauftemperaturfühler
- Installationsmaterial
- Technische Dokumentation

**Anschlussplan**

Dieser Überblick zeigt, welche Anlagenteile angeschlossen werden können. Die mit \* gekennzeichneten Bauteile der Anlage sind alternativ möglich.

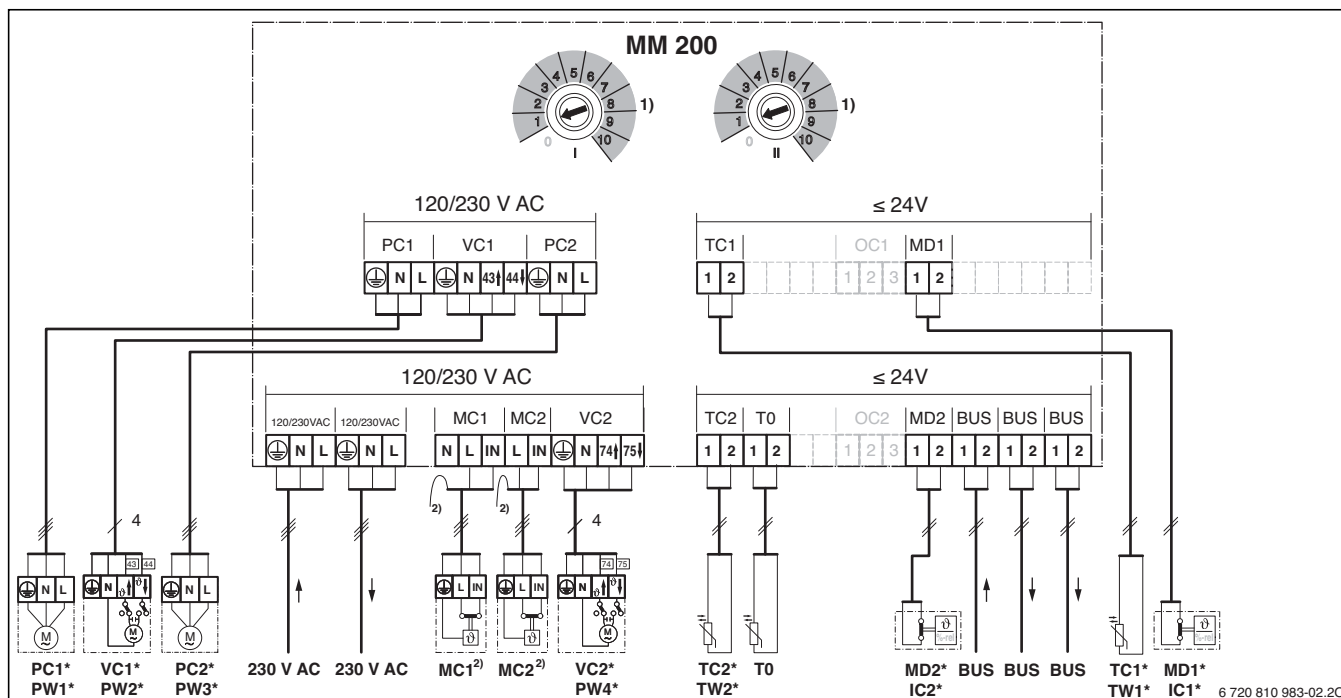


Bild 149 Anschlussplan des Heizkreismoduls MM 200

**Anschlussklemmenbezeichnungen:**

- 230 V AC Anschluss Netzspannung
- BUS Anschluss BUS-System EMS 2
- MC1/MC2 Temperaturwächter
- MD1/MD2 Potentialfreier Kontakt
- OC1/OC2 Ohne Funktion
- PC1/PC2 Anschluss Pumpe
- T0 Anschluss Temperaturfühler an der hydraulischen Weiche oder Pufferspeicher
- TC1/TC2 Anschluss Temperaturfühler Heizkreis oder Speichertemperaturfühler
- VC1/VC2 Anschluss Mischermotor oder Zirkulationspumpe

**Bestandteile der Anlage:**

- 230 V AC Netzspannung
- BT Pufferspeicher
- BUS BUS-System EMS 2
- CON Bedieneinheit EMS 2
- HS... Wärmeerzeuger (z. B. Brennwertgerät, Heizkessel, Wärmepumpe)
- MC1/MC2 Temperaturwächter oder Brücke
- IC1/IC2 Schaltkontakt für externe Wärmeanforderung
- MD1/MD2 Taupunkt wächter
- MM 100 Heizkreismodul MM 100
- MM 200 Heizkreismodul MM 200
- PC1/PC2 Heizungspumpe im zugeordneten Heizkreis
- PW1/PW3 Speicherladepumpe im zugeordneten Speicherladekreis
- PW2/PW4 Zirkulationspumpe im zugeordneten Warmwassersystem
- T0 Vorlauftemperaturfühler an der hydraulischen Weiche (optional)
- T1 Temperaturfühler am Pufferspeicher (Anschluss an der Wärmepumpe)
- TC1/TC2 Vorlauftemperaturfühler im zugeordneten Heizkreis
- TW1/TW2 Speichertemperaturfühler im zugeordneten Warmwassersystem
- VC1/VC2 Mischermotor im zugeordneten gemischten Heizkreis

1) Je nach installierter Bedieneinheit maximal 4 oder 8. Alle Kodierschalter müssen verschieden eingestellt sein.  
 2) Schutzleiter an entsprechende Anschlussklemme (⊕) anschließen.

**Technische Daten**

	Einheit	MM 200
Abmessungen (B × H × T)	mm	246 × 184 × 61
Maximaler Leiterquerschnitt:		
– Anschlussklemme 230 V	mm <sup>2</sup>	2,5
– Anschlussklemme Kleinspannung	mm <sup>2</sup>	1,5
Nennspannungen:		
– BUS (verpolungssicher)	V DC	15
– Netzspannung Modul	V AC/Hz	230/50
– Bedieneinheit (verpolungssicher)	V DC	15
– Pumpen und Mischer	V AC/Hz	230/50
Sicherung (T)	V/A	230/5 AT
BUS-Schnittstelle	–	EMS 2
Maximal zulässige gesamte Buslänge	m	300
Leistungsaufnahme Standby	W	< 1
Maximale Leistungsabgabe (pro Anschluss):		
– PC1/PC2	W	400
– VC1/VC2	W	100
maximaler Stromspitze PC1	A/μs	40
Messbereich Temperaturfühler		
– Untere Fehlergrenze	°C	< –10
– Anzeigebereich	°C	0...100
– Obere Fehlergrenze	°C	> 125
Maximal zulässige Kabellänge für jeden Temperaturfühler	m	100
Zulässige Umgebungstemperatur	°C	0...60
Schutzart bei Wandinstallation	–	IP44
Schutzart bei Einbau in den Wärmeerzeuger	–	Abhängig vom Wärmeerzeuger

Tab. 72

### 7.3 Solarmodul

#### 7.3.1 Solarmodul MS 100



Bild 150 Solarmodul MS 100



Hinweise zum elektrischen Anschluss finden Sie in der Installationseinleitung.

#### Verwendung

- Das Solarmodul MS 100 ist ein Reglermodul für ein Basis-Solarsystem.

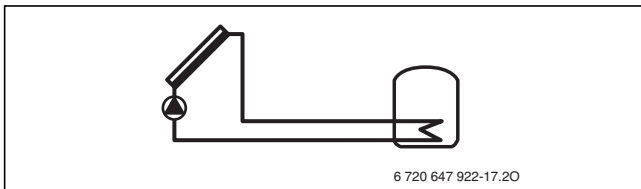


Bild 151 **Solarsystem(1)**  
Basis Solarsystem

- Durch Hinzufügen von Funktionen zum Solarsystem wird die gewünschte Solaranlage zusammengestellt. Es können nicht alle Funktionen miteinander kombiniert werden.

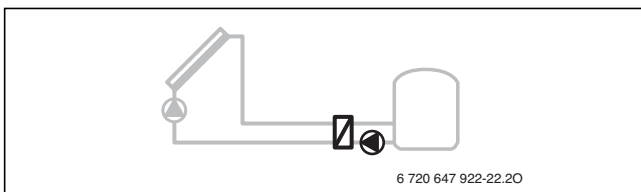


Bild 152 **Ext. Wärmetauscher Sp. 1(E)**  
Solarseitig externer Wärmetauscher an Speicher 1

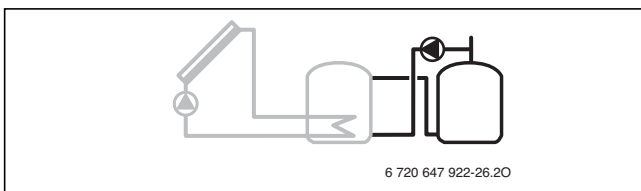


Bild 153 **Umladesystem(I)**  
Umladesystem mit solar beheiztem Vorwärmespeicher zur Warmwasserbereitung

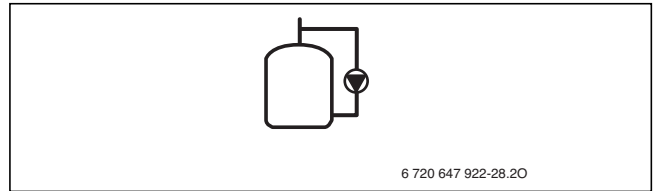


Bild 154 **Therm.Des./Tägl.Aufheiz.(K)**  
Thermische Desinfektion zur Vermeidung von Legionellen

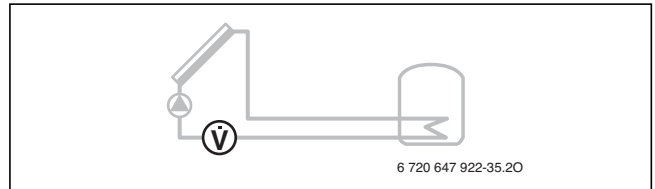


Bild 155 **Wärmemengenzählung(L)**  
Durch Auswahl des Wärmemengenzählers kann die Ertragsermittlung eingeschaltet werden.

- Es ist maximal ein Modul MS 100 pro Anlage möglich.
- Die interne Kommunikation mit dem Installationsmodul SEC 20 erfolgt über Daten-BUS EMS 2.

#### Funktionen und Eigenschaften

- Geeignet für Hocheffizienzpumpen.
- Inbetriebnahme und Bedienung über Bedieneinheit HPC 400.
- Betriebs- und Störungsanzeige über LED.
- Codierte und farblich gekennzeichnete Stecker.
- Ermittlung des Solarertrags auf Grundlage von Ertragsparametern der Anlage (rechnerisch) oder mit WMZ-Set (Volumenstrommessung und Erfassung von Vor- und Rücklauftemperatur).
- Integrierte SolarInside-ControlUnit. Solaroptimierung für Warmwasserbereitung und Heizbetrieb.
- Vakuumröhren-Funktion („Pumpenkick“).

#### Schnittstellen

- 3 Temperaturfühlereingänge.
- 1 Ausgang PWM/0...10 V.
- 2 Pumpenausgänge 230 V.
- 1 Anschluss BUS-System EMS 2.
- 1 Eingang Volumenstrom (WMZ-Set).

#### Montage

- Wandinstallation, Hutschieneninstallation möglich.

#### Lieferumfang

- Solarmodul MS 100.
- 1 Kollektortemperaturfühler TS1 (NTC 20 K, Ø 6 mm).
- ein Speichertemperaturfühler TS2 (NTC 12 K, Ø 6 mm).
- Installationsmaterial.
- Technische Dokumentation.



**Anschlussplan**

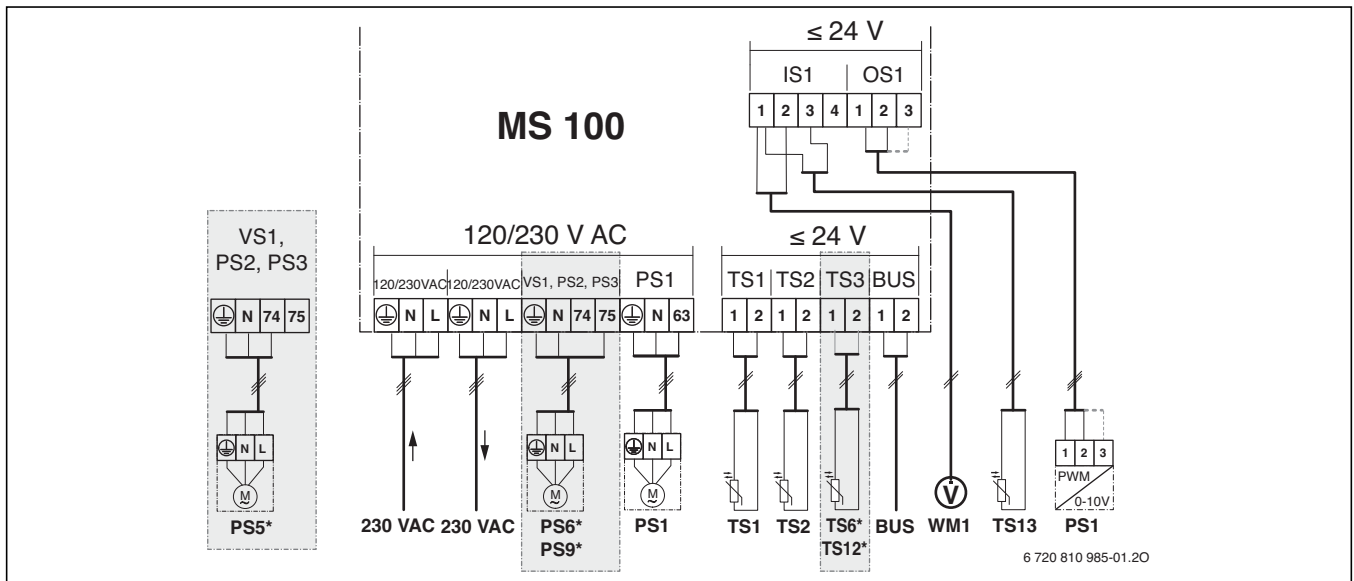


Bild 156 Anschlussklemmen des Solarmoduls MS 100

- 230 V~ Anschluss Netzspannung
- BUS Anschluss BUS-System
- IS1 Anschluss für Wärmemengenzählung (Input **Solar**)  
Klemmenbelegung: 1 – Masse (Wasserzähler und Temperaturfühler); 2 – Durchfluss (Wasserzähler); 3 – Temperatur (Temperaturfühler); 4 – 5 VDC (Spannungsversorgung für Vortexsensoren)
- MS 100 Modul für Standardsolaranlagen
- OS1 Anschluss Drehzahlregelung Pumpe (PWM oder 0...10 V) (Output **Solar**)  
Klemmenbelegung: 1 – Masse; 2 – PWM/ 0...10-V-Ausgang (Output); 3 – PWM Eingang (Input, optional)
- PS1...3 Anschluss Pumpe (**Pump Solar**)
- PS1 Solarpumpe Kollektorfeld 1
- PS5 Speicherladepumpe bei Verwendung eines externen Wärmetauschers
- PS6 Speicherumladepumpe für Umladesystem ohne Wärmetauscher (und thermische Desinfektion)
- PS9 Pumpe thermische Desinfektion
- TS1...3 Anschluss Temperaturfühler (**Temperature sensor Solar**)
- TS1 Temperaturfühler Kollektorfeld 1
- TS2 Temperaturfühler Speicher 1 unten
- TS6 Temperaturfühler Wärmetauscher
- TS12 Temperaturfühler im Vorlauf zum Solarkollektor (Wärmemengenzähler)
- TS13 Temperaturfühler im Rücklauf vom Solarkollektor (Wärmemengenzähler)
- VS1 Anschluss 3-Wege-Ventil oder 3-Wege-Mischer (Valve **Solar**)
- WM1 Wasserzähler

**Technische Daten**

	Einheit	MS 100
Abmessungen (B × H × T)	mm	151 × 184 × 61
Maximaler Leiterquerschnitt		
- Anschlussklemme 230 V	mm <sup>2</sup>	2,5
- Anschlussklemme Kleinspannung	mm <sup>2</sup>	1,5
Nennspannungen		
- BUS (verpolungssicher)	V DC	15
- Netzspannung Modul	V AC/Hz	230/50
- Bedieneinheit (verpolungssicher)	V DC	15
- Pumpen und Mischer	V AC/Hz	230/50
Modulation Solar-Hocheffizienzpumpe	-	Über PWM-Signal oder 0...10 V
Sicherung (T)	V/A	230/5
BUS-Schnittstelle	-	EMS 2
Maximal zulässige gesamte Buslänge	m	300
Leistungsaufnahme Standby	W	< 1
Maximale Leistungsabgabe pro Anschluss (PS1; VS1/PS2/PS3)	W	250 <sup>1)</sup>
Maximaler Stromspitze (PS1; VS1/PS2/PS3)	A/μs	40
Messbereich Speichertemperaturfühler		
- Untere Fehlergrenze	°C	< -10
- Anzeigebereich	°C	0...100
- Obere Fehlergrenze	°C	> 125
Messbereich Kollektortemperaturfühler		
- Untere Fehlergrenze	°C	< -35
- Anzeigebereich	°C	-30...200
- Obere Fehlergrenze	°C	> 230
Maximal zulässige Kabellänge für jeden Temperaturfühler	m	100
Zulässige Umgebungstemperatur	°C	0...60
Schutzart	-	IP44

Tab. 73

1) 2 Anschlüsse wahlweise bis 400 W belastbar. Maximal zulässigen Gesamtstrom 5A nicht überschreiten.

**7.3.2 Solarmodul MS 200**



6 720 811 619-07.10

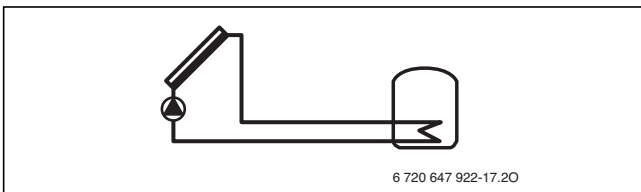
Bild 157 Solarmodul MS 200, Bedienung über System-Bedieneinheit HPC 400



Hinweise zum elektrischen Anschluss finden Sie in der Installationseinleitung.

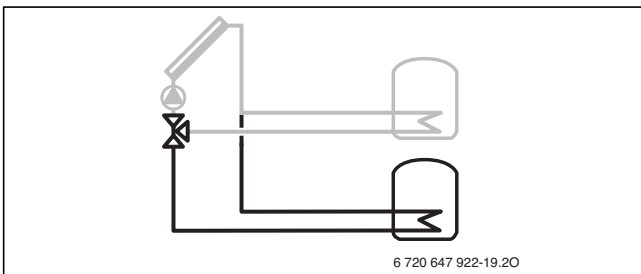
**Verwendung**

- Reglermodul für komplexere Solarsysteme zur Warmwasserbereitung und Heizungsunterstützung.



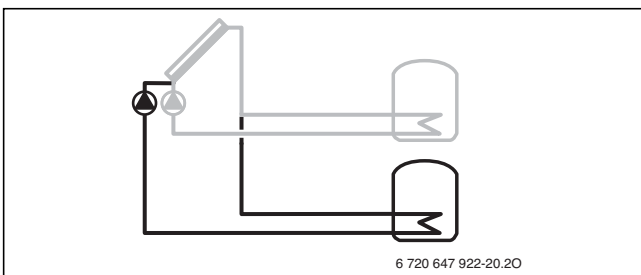
6 720 647 922-17.20

Bild 158 **Solarsystem(1)**  
Basis Solarsystem



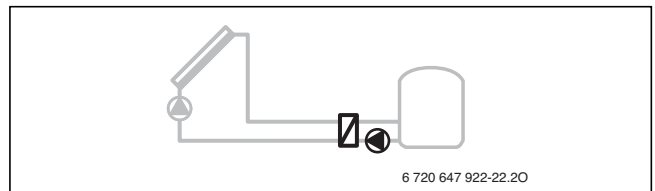
6 720 647 922-19.20

Bild 159 **2. Speicher mit Ventil(B)**  
2. Speicher mit Vorrang-/ Nachrangregelung über 3-Wege-Ventil



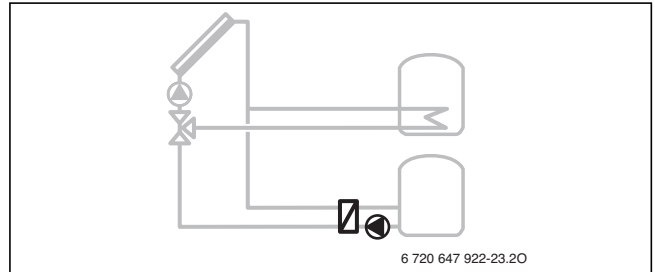
6 720 647 922-20.20

Bild 160 **2. Speicher mit Pumpe(C)**  
2. Speicher mit Vorrang-/ Nachrangregelung über 2. Pumpe



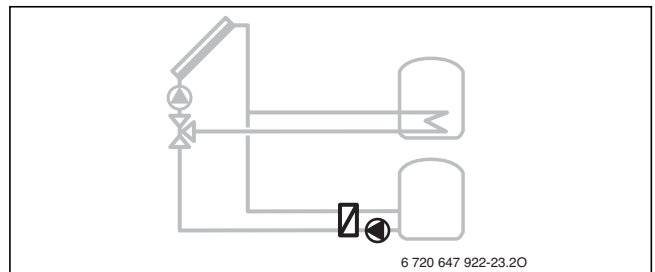
6 720 647 922-22.20

Bild 161 **Ext. Wärmetauscher Sp. 1(E)**  
Solarseitig externer Wärmetauscher an Speicher 1



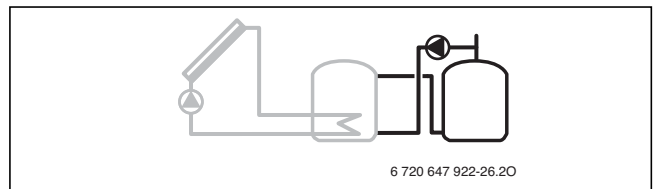
6 720 647 922-23.20

Bild 162 **Ext. Wärmetauscher Sp.2(F)**  
Solarseitig externer Wärmetauscher an Speicher 2



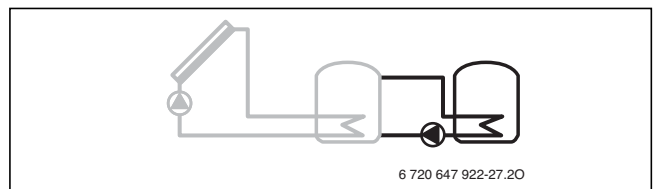
6 720 647 922-23.20

Bild 163 **2. Kollektorfeld(G)**  
2. Kollektorfeld (z. B. Ost/West-Ausrichtung)



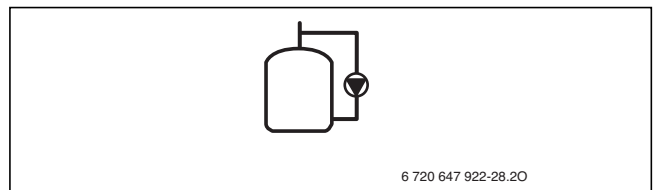
6 720 647 922-26.20

Bild 164 **Umladesystem(I)**  
Umladesystem mit solar beheiztem Vorwärmespeicher zur Warmwasserbereitung



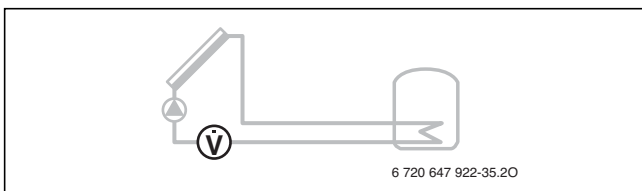
6 720 647 922-27.20

Bild 165 **Umladesystem mit Wärmet.(J)**  
Umladesystem mit Pufferspeicher

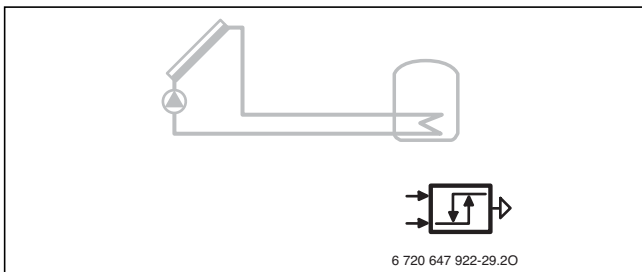


6 720 647 922-28.20

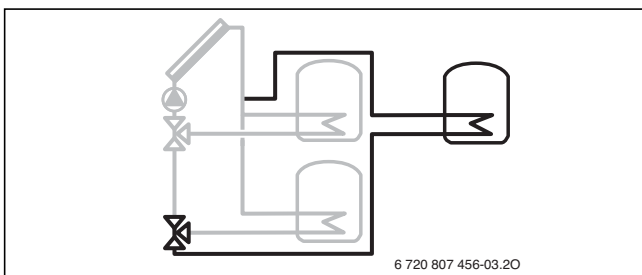
Bild 166 **Therm.Des./Tägl.Aufheiz.(K)**  
Thermische Desinfektion zur Vermeidung von Legionellen



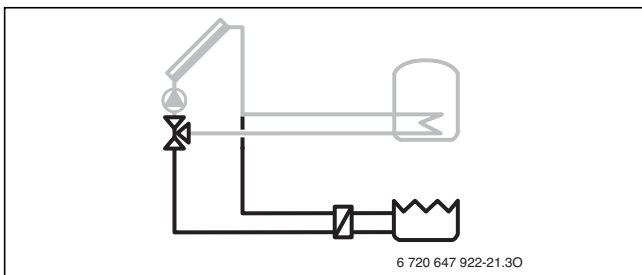
**Bild 167 Wärmemengenzähler(L)**  
 Durch Auswahl des Wärmemengenzählers kann die Ertragsermittlung eingeschaltet werden.



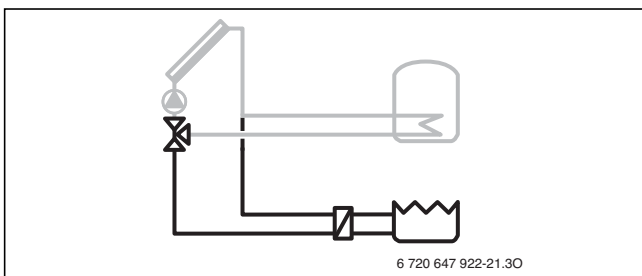
**Bild 168 Temperaturdifferenz Regler(M)**  
 Frei konfigurierbarer Temperaturdifferenzregler (nur verfügbar bei Kombination des MS 200 mit MS 100)



**Bild 169 3. Speicher mit Ventil (N)**  
 3 Speicher mit Vorrang-/ Nachrangregelung über 3-Wege-Ventile



**Bild 170 Pool(P)**  
 Schwimmbadfunktion



**Bild 171 Ext. Wärmetauscher Sp.3 (Q)**  
 Solarseitig externer Wärmetauscher an Speicher 3

- Es ist maximal ein Modul MS 200 pro Anlage möglich.
- Die interne Kommunikation mit dem Installationsmodul SEC 20 erfolgt über Daten-BUS EMS 2.

**Funktionen und Eigenschaften**

- Geeignet für Hocheffizienzpumpen.
- Inbetriebnahme und Bedienung über Bedieneinheit HPC 400.
- Betriebs- und Störungsanzeige über LED.
- Codierte und farblich gekennzeichnete Stecker.
- Ermittlung des Solarertrags auf Grundlage von Ertragsparametern der Anlage (rechnerisch) oder mit WMZ-Set (Volumenstrommessung und Erfassung von Vor- und Rücklauftemperatur).
- Integrierte SolarInside-ControlUnit. Solaroptimierung für Warmwasserbereitung und Heizbetrieb.
- Vakuumröhren-Funktion („Pumpenkick“).

**Schnittstellen**

- 8 Temperaturfühlereingänge.
- 2 Ausgänge PWM/0...10 V.
- 3 Pumpenausgänge 230 V.
- 2 Ausgänge Umschalt- oder 3-Wege-Ventil.
- 2 Anschlüsse Bussystem EMS 2.
- 2 Eingänge Volumenstromerfassung (WMZ-Set).

**Montage**

- Wandinstallation.
- Hutschieneninstallation möglich.

**Lieferumfang**

- Solarmodul MS 200.
- ein Kollektortemperaturfühler TS1 (NTC 20 K, Ø 6 mm).
- ein Speichertemperaturfühler TS2 (NTC 12 K, Ø 6 mm).
- Installationsmaterial.
- Technische Dokumentation.

**Anschlussplan**

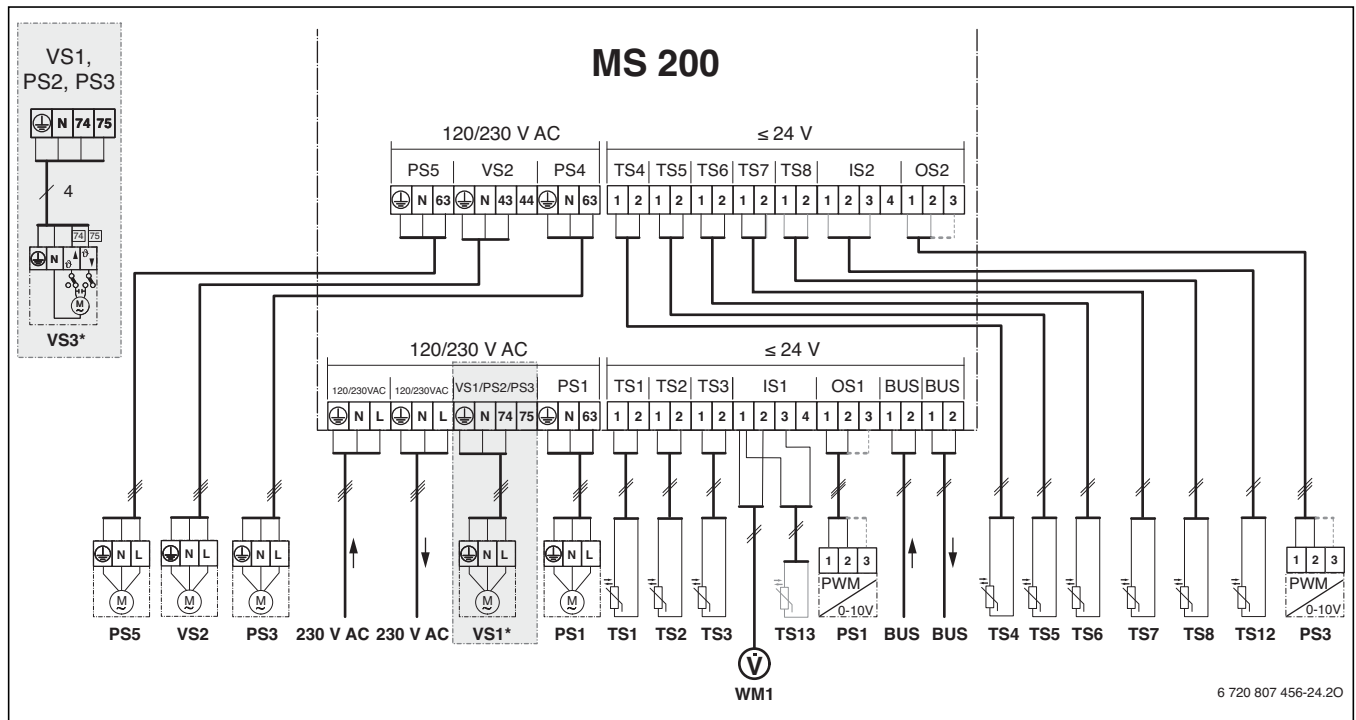


Bild 172 Anschlussklemmen des Solarmoduls MS 200

- |        |  |      |  |
|--------|--|------|--|
| 230 V~ | Anschluss Netzspannung   | TS16 | Temperaturfühler Speicher 3 unten und Pool         |
| BUS    | BUS-System EMS 2   | VS1  | 3-Wege-Ventil für Heizungsunterstützung (☒)        |
| PS1    | Solarpumpe Kollektorfeld 1   | VS2  | 3-Wege-Ventil für 2. Speicher mit Ventil           |
| PS3    | Speicherladepumpe für 2. Speicher mit Pumpe  | VS3  | 3-Wege-Mischer für Rücklauftemperatur Regelung (☒) |
| PS4    | Solarpumpe Kollektorfeld 2   | VS4  | 3-Wege-Ventil für 3. Speicher mit Ventil           |
| PS5    | Speicherladepumpe bei Verwendung eines externen Wärmetauschers   | WM1  | Wasserzähler (Water Meter)                         |
| PS6    | Speicherumladepumpe für Umladesystem ohne Wärmetauscher (und thermische Desinfektion)  |      |  |
| PS7    | Speicherumladepumpe für Umladesystem mit Wärmetauscher   |      |  |
| PS9    | Pumpe thermische Desinfektion  |      |  |
| PS10   | Pumpe aktive Kollektorkühlung  |      |  |
| MS 100 | Modul für Standardsolaranlagen   |      |  |
| MS 200 | Modul für erweiterte Solaranlagen  |      |  |
| TS1    | Temperaturfühler Kollektorfeld 1   |      |  |
| TS2    | Temperaturfühler Speicher 1 unten  |      |  |
| TS3    | Temperaturfühler Speicher 1 Mitte  |      |  |
| TS4    | Temperaturfühler Heizungsrücklauf in den Speicher  |      |  |
| TS5    | Temperaturfühler Speicher 2 unten oder Pool  |      |  |
| TS6    | Temperaturfühler Wärmetauscher   |      |  |
| TS7    | Temperaturfühler Kollektorfeld 2   |      |  |
| TS8    | Temperaturfühler Heizungsrücklauf aus dem Speicher   |      |  |
| TS9    | Temperaturfühler Speicher 3 oben; nur am MS 200 anschließen, wenn das Modul in einem BUS-System ohne Wärmeerzeuger installiert ist |      |  |
| TS10   | Temperaturfühler Speicher 1 oben   |      |  |
| TS11   | Temperaturfühler Speicher 3 unten  |      |  |
| TS12   | Temperaturfühler im Vorlauf Solarkollektor (Wärmemengenzähler)   |      |  |
| TS13   | Temperaturfühler im Rücklauf Solarkollektor (Wärmemengenzähler)  |      |  |
| TS14   | Temperaturfühler Wärmequelle (Temperaturdifferenz Regler)  |      |  |
| TS15   | Temperaturfühler Wärmesenke (Temperaturdifferenz Regler)   |      |  |

**Technische Daten**

Technische Daten	Einheit	MS 200
Abmessungen (B × H × T)	mm	246 × 184 × 61
Maximaler Leiterquerschnitt		
– Anschlussklemme 230 V	mm <sup>2</sup>	2,5
– Anschlussklemme Kleinspannung	mm <sup>2</sup>	1,5
Nennspannungen:		
– BUS (verpolungssicher)	V DC	15
– Netzspannung Modul	V AC/Hz	230/50
– Bedieneinheit (verpolungssicher)	V DC	15
– Pumpen und Mischer	V AC/Hz	230/50
Modulation Solar-Hocheffizienzpumpe	–	Über PWM-Signal oder 0...10 V
Sicherung (T)	V/A	230/5
BUS-Schnittstelle	–	EMS 2
Maximal zulässige gesamte Buslänge	m	300
Leistungsaufnahme Standby	W	< 1
Maximale Leistungsabgabe pro Anschluss (PS1; PS4; PS5; VS1/PS2/PS3; VS2)	W	250 <sup>1)</sup>
Maximaler Stromspitze (PS1; PS4; PS5; VS1/PS2/PS3; VS2)	A/μs	40
Messbereich Speichertemperaturfühler:		
– Untere Fehlergrenze	°C	< –10
– Anzeigebereich	°C	0...100
– Obere Fehlergrenze	°C	> 125
Messbereich Kollektortemperaturfühler:		
– Untere Fehlergrenze	°C	< –35
– Anzeigebereich	°C	– 30...200
– Obere Fehlergrenze	°C	> 230
Maximal zulässige Kabellänge für jeden Temperaturfühler	m	100
Zulässige Umgebungstemperatur	°C	0...60
Schutzart	–	IP44

Tab. 74

1) 2 Anschlüsse wahlweise bis 400 W belastbar. Maximal zulässigen Gesamtstrom 5 A nicht überschreiten.

**7.4 Schwimmbadmodul MP 100**

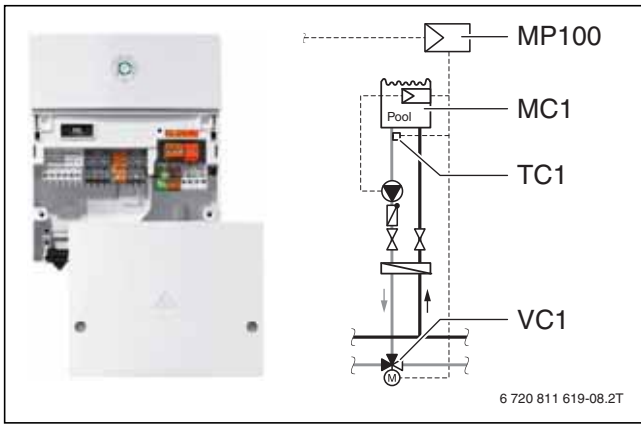


Bild 173 Schwimmbadmodul MP 100

- MC1 Externes Reinigungssystem der Schwimmbadsteuerung / Anforderung Schwimmbadheizung
- TC1 Schwimmbad-Temperaturfühler
- VC1 Mischer

**Verwendung**

Das MP 100 ist ein Reglermodul für einen Schwimmbad-Heizkreis.

- Einbindung nach dem Umschaltventil für Warmwasser VW1 sowie dem Bypassventil VC0.
- Maximal ein Modul MP 100 pro Anlage möglich.

- Die interne Kommunikation mit dem Installationsmodul SEC 20 erfolgt über Daten-BUS EMS 2.

**Funktionen und Eigenschaften**

Das Schwimmbad wird bei Wärmeanforderung so erwärmt, dass die Temperatur für die Heizung am Fühler T0 (im Puffer oder am Bypass) trotzdem stets erreicht wird. (Überkapazität an Leistung in SWB).

Weitere Funktionen und Eigenschaften:

- Geeignet für Hocheffizienzpumpen.
- Inbetriebnahme und Bedienung über Bedieneinheit HPC 400.
- Codierte und farblich gekennzeichnete Stecker.
- Betriebs- und Störungsanzeige über LED.
- Ein Parallelbetrieb von Schwimmbadheizung und Kühlbetrieb ist nicht möglich. Die Schwimmbadaufheizung kann erst wieder stattfinden, sobald der Kühlbedarf beendet wurde.

**Montage**

- Wandinstallation.
- Hutschieneninstallation möglich.

**Lieferumfang**

- Schwimmbadmodul MP 100.
- Installationsmaterial.
- Technische Dokumentation.

**Benötigtes Zubehör**

- Schwimmbad-Temperaturfühler TC1.

**Anschlussplan**

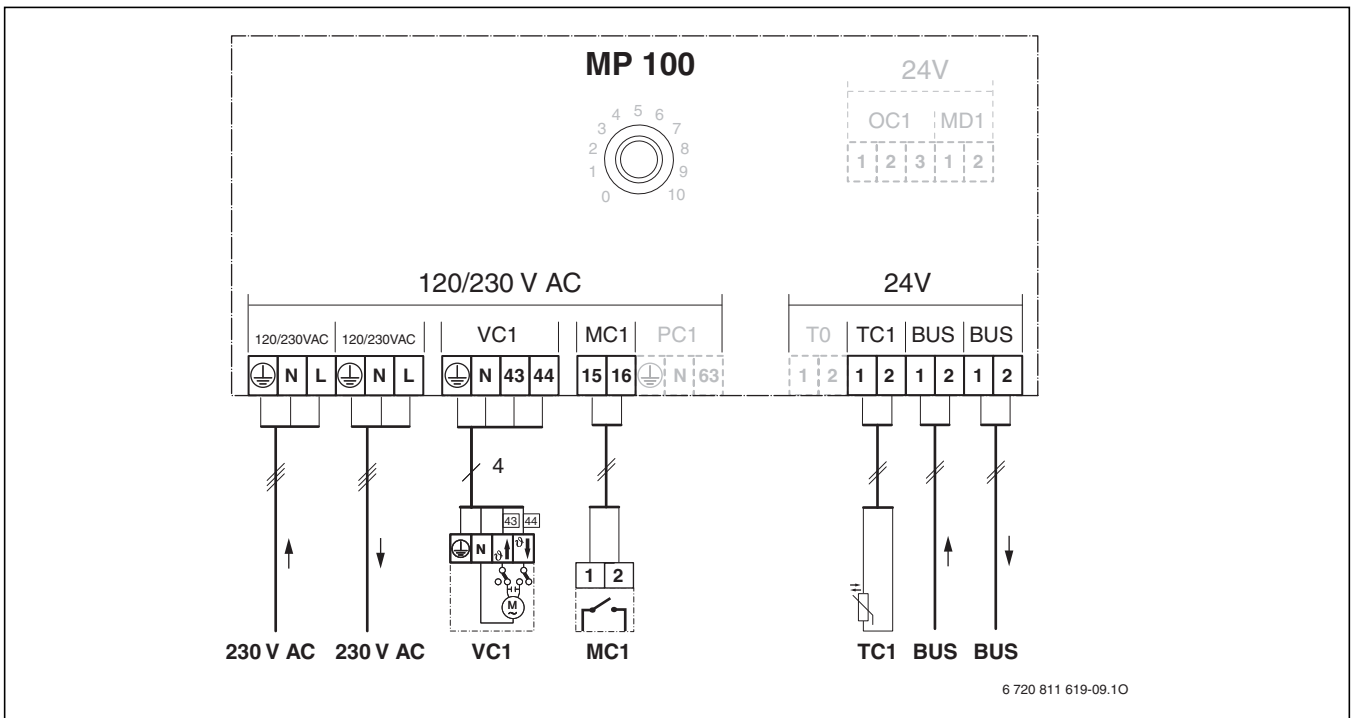


Bild 174 Anschlussklemmen des Schwimmbad-Moduls MP 100

**Anschlussklemmenbezeichnungen:**

- 230 V~ Anschluss Netzspannung
- BUS Anschluss BUS-System EMS 2/EMS plus
- MC1 Externes Reinigungssystem der Schwimmbadsteuerung / Anforderung Schwimmbadheizung
- TC1 Anschluss Schwimmbad-Temperaturfühler
- VC1 Anschluss Mischermotor:  
Anschlussklemme 43: Mischer auf

- (mehr Wärmezufuhr zum Schwimmbad)
- Anschlussklemme 44: Mischer zu
- (weniger Wärmezufuhr zum Schwimmbad)

Technische Daten	Einheit	MP 100
Abmessungen (B × H × T)	mm	151 × 184 × 61
Maximaler Leiterquerschnitt:		
– Anschlussklemme 230 V	mm <sup>2</sup>	2,5
– Anschlussklemme Kleinspannung	mm <sup>2</sup>	1,5
Nennspannungen:		
– BUS (verpolungssicher)	V DC	15
– Spannungsversorgung des Moduls	V AC/Hz	230/50
– Bedieneinheit (verpolungssicher)	DC	15
– Mischer	V AC/Hz	230/50
Sicherung (T)	V/A	230/5
BUS-Schnittstelle	–	EMS 2/EMS plus
Leistungsaufnahme im Standby	W	< 1
maximale Leistungsabgabe pro Anschluss (VC1)	W	100
Messbereich Temperaturfühler:		
– untere Fehlergrenze	°C	< -10
– Anzeigebereich	°C	0...100
– obere Fehlergrenze	°C	> 125
zulässige Umgebungstemperatur	°C	0...60
Schutzart:		
– bei Wandinstallation	–	IP 44
– bei Einbau in Wärmeerzeuger	–	wird von der Schutzart des Wärmeerzeugers bestimmt
Schutzklasse	–	I

Tab. 75



## 8 Warmwasserbereitung

### 8.1 Hinweise zu Speichern für Wärmepumpen

#### 8.1.1 Wärmetauscher

Systembedingt ist die Vorlauftemperatur von Wärmepumpen niedriger als bei herkömmlichen Heizungsanlagen (Gas, Öl). Um dies zu kompensieren, sind die Warmwasserspeicher mit speziellen, großflächigen Wärmetauschern ausgerüstet.

Bei einer Wasserhärte > 3 °dH ist aufgrund der Bildung einer Kalkschicht auf den Wärmetauscherflächen im Laufe der Zeit mit einer Leistungseinbuße zu rechnen.

- ▶ Wartungen entsprechend der Installationseinleitung regelmäßig durchführen.

#### 8.1.2 Durchflussbegrenzung

Zur bestmöglichen Nutzung der Speicherkapazität und zur Verhinderung einer frühzeitigen Durchmischung empfehlen wir, den Kaltwassereintritt zum Speicher bauseits auf den nachstehenden Volumenstrom vorzudrosseln:

Speicher	Volumenstrom in l/min
WH 290 LP	15
WH 370 LP	18
WH 400 LP, WH 450 LP	20

Tab. 76

Zusätzlich empfehlen wir, den Querschnitt des Kaltwasseranschlusses ca. 0,5...0,7 Meter vor dem Speicher auf die Nennweite des Anschlussstutzens aufzuweiten.

#### 8.1.3 Legionellschaltung (Thermische Desinfektion)

Nach DVGW-Arbeitsblatt W 551 ist eine thermische Desinfektion für private Ein- und Zweifamilienhäuser nicht erforderlich, solange diese nicht vermietet werden.

Trotzdem kann mit der Regelungssoftware eine regelmäßige thermische Desinfektion programmiert werden (z. B. alle 7 Tage).

#### 8.1.4 Zirkulationsleitung

In der Warmwasserleitung wird möglichst dicht an den Entnahmestellen ein Abzweig zurück zum Warmwasserspeicher installiert. Über diesen Kreislauf zirkuliert das Warmwasser. Beim Öffnen einer Warmwasserzapfstelle ist für den Endkunden sofort warmes Wasser verfügbar. Bei größeren Gebäuden (Mehrfamilienhäuser, Hotels usw.) ist die Installation von Zirkulationsleitungen auch unter dem Aspekt des Wasserverlustes interessant. Bei entlegeneren Zapfstellen dauert es ohne Zirkulationsleitung nicht nur sehr lange, bis warmes Wasser kommt, sondern es fließt auch sehr viel Wasser ungenutzt ab.

- ▶ Bei Anschluss einer Zirkulationsleitung: Eine für Trinkwasser zugelassene Zirkulationspumpe und ein geeignetes Rückschlagventil einbauen.
- ▶ Wenn keine Zirkulationsleitung angeschlossen wird: Anschluss verschließen und isolieren.

**i** Wichtiger Hinweis (DIN 1988):  
 ▶ Strömungsgeschwindigkeit von 0,5 m/s in der Zirkulationsleitung nicht überschreiten.

### Zeitsteuerung

Nach der Energieeinsparverordnung (EnEV) sind Zirkulationsanlagen mit selbsttätig wirkenden Einrichtungen zur Abschaltung der Zirkulationspumpen auszustatten und nach den anerkannten Regeln der Technik gegen Wärmeverlust zu dämmen. Zwischen Warmwassereintritt und Zirkulationseintritt darf die Temperaturdifferenz nicht größer als 5 K sein (→ Bild 175). Die Rohrleitungen sind nach DIN 1988-3 bzw. nach DVGW-Arbeitsblatt W 553 zu dimensionieren. Für Großanlagen gemäß DVGW-Arbeitsblatt W 551 sind Zirkulationsanlagen vorgeschrieben.

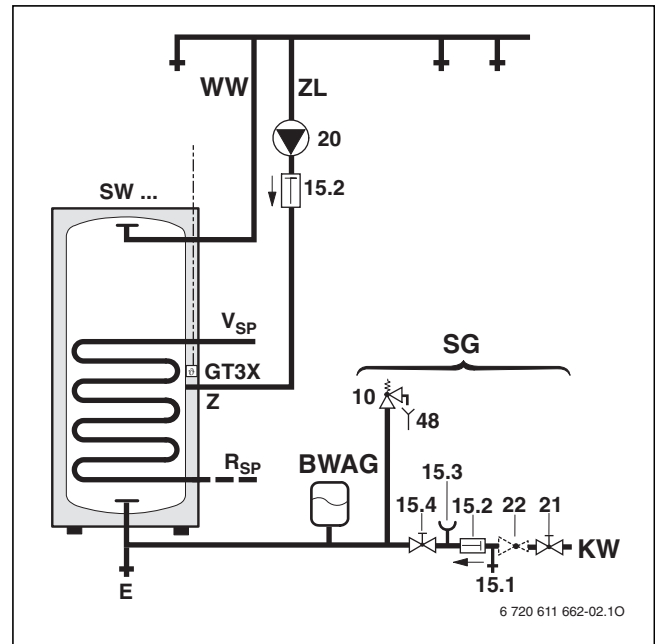


Bild 175 Schema einer Zirkulationsleitung

- BWAG Trinkwasser-Ausdehnungsgefäß (Empfehlung)
- E Entleerung
- GT3X Speichertemperaturfühler Wärmepumpe
- KW Kaltwasseranschluss
- R<sub>SP</sub> Speicherrücklauf
- SG Sicherheitsgruppe nach DIN 1988
- SW... Speicher für Wärmepumpe
- V<sub>SP</sub> Speichervorlauf
- WW Warmwasseranschluss
- Z Zirkulationsanschluss
- ZL Zirkulationsleitung
- 10 Sicherheitsventil
- 15.1 Prüfventil
- 15.2 Rückflussverhinderer
- 15.3 Manometerstutzen
- 15.4 Absperrventil
- 20 bauseitige Zirkulationspumpe
- 21 Absperrventil (bauseits)
- 22 Druckminderer (wenn erforderlich, Zubehör)
- 48 Entwässerungsstelle

**i** Die Zirkulationspumpe und angeschlossene Kunststoff-Rohre müssen für Temperaturen über 60 °C geeignet sein.



Die Zirkulation ist mit Rücksicht auf die Auskühlverluste nur mit einer zeit- und/oder temperaturgesteuerten Zirkulationspumpe zulässig.

### 8.1.5 Speicherauslegung in Einfamilienhäusern

Für die Warmwasserbereitung wird üblicherweise eine Wärmeleistung von 0,2 kW pro Person angesetzt. Dies beruht auf der Annahme, dass eine Person pro Tag maximal 100 l Warmwasser mit einer Temperatur von 45 °C verbraucht.

Wichtig ist daher, die maximal zu erwartende Personenanzahl zu berücksichtigen. Auch Gewohnheiten mit hohem Warmwasserverbrauch (wie der Betrieb eines Whirlpools) müssen einkalkuliert werden.

Soll das Warmwasser im Auslegungspunkt (also z. B. im tiefen Winter) nicht mit der Wärmepumpe erwärmt werden, muss der Energiebedarf für die Warmwasserbereitung nicht zur Heizungsheizlast addiert werden.

### 8.1.6 Speicherauslegung in Mehrfamilienhäusern

#### Bedarfskennzahl für Wohngebäude

Die Bestimmung der Bedarfskennzahl kann die Dimensionierungssoftware „Bosch Warmwasserauslegung - Version 2014“ eingesetzt werden (→ [www.junkers.com](http://www.junkers.com)).

Ab 3 Wohneinheiten und einem Speichervolumen > 400 l oder einem Leitungsinhalt > 3 l zwischen Abgang Warmwasserspeicher und Zapfstelle ist nach DVGW W 551-Arbeitsblatt eine Warmwasser-Austrittstemperatur am Speicher von 60 °C vorgeschrieben.

## 8.2 Warmwasserspeicher WH 290 LP, WH 370 LP, WH 400 LP und WH 450 LP

### 8.2.1 Beschreibung und Lieferumfang

Die hochwertigen Warmwasserspeicher WH ... LP sind in den Größen 290, 370, 400 und 450 Liter erhältlich. Sie bieten die ideale Lösung für individuelle Anforderungen an den täglichen Warmwasserbedarf in Verbindung mit den Bosch Wärmepumpen.



Die Speicher WH 290 LP, WH 370 LP, WH 400 LP und WH 450 LP ausschließlich zur Erwärmung von Trinkwasser einsetzen.



Bild 176

#### Ausstattung

- Emaillierter Stahlbehälter
- Schutzanode gegen Korrosion
- Silberfarbene Folienverkleidung
- Glattrohr-Wärmetauscher als Doppelwendel, ausgelegt für Vorlauftemperatur  $T_V = 55 \text{ °C}$
- Separater Speichertemperaturfühler (12 k $\Omega$ ) ist der Inneneinheit AWE/AWB beigegefügt.
- Thermometer
- Abnehmbarer Reinigungsflansch

#### Vorteile

- Abgestimmt auf Bosch Wärmepumpen
- Vier verschiedene Größen
- Sehr effiziente Isolierung

**Funktionsbeschreibung**

Während des Zapfvorgangs fällt die Speichertemperatur im oberen Bereich um ca. 8 °C bis 10 °C ab, bevor die Wärmepumpe den Speicher wieder nachheizt.

Bei häufigen aufeinanderfolgenden Kurzzapfungen kann es zum Überschwingen der eingestellten Speichertemperatur und Temperaturschichtung im oberen Behälterbereich kommen. Dieses Verhalten ist systembedingt und nicht zu ändern.

Das eingebaute Thermometer zeigt die im oberen Behälterbereich vorherrschende Temperatur an. Durch die natürliche Temperaturschichtung innerhalb des Behälters ist die eingestellte Speichertemperatur nur als Mittelwert zu verstehen. Temperaturanzeige und die Schaltpunkte der Speichertemperaturregelung sind daher nicht identisch.

**8.2.2 Bau- und Anschlussmaße**

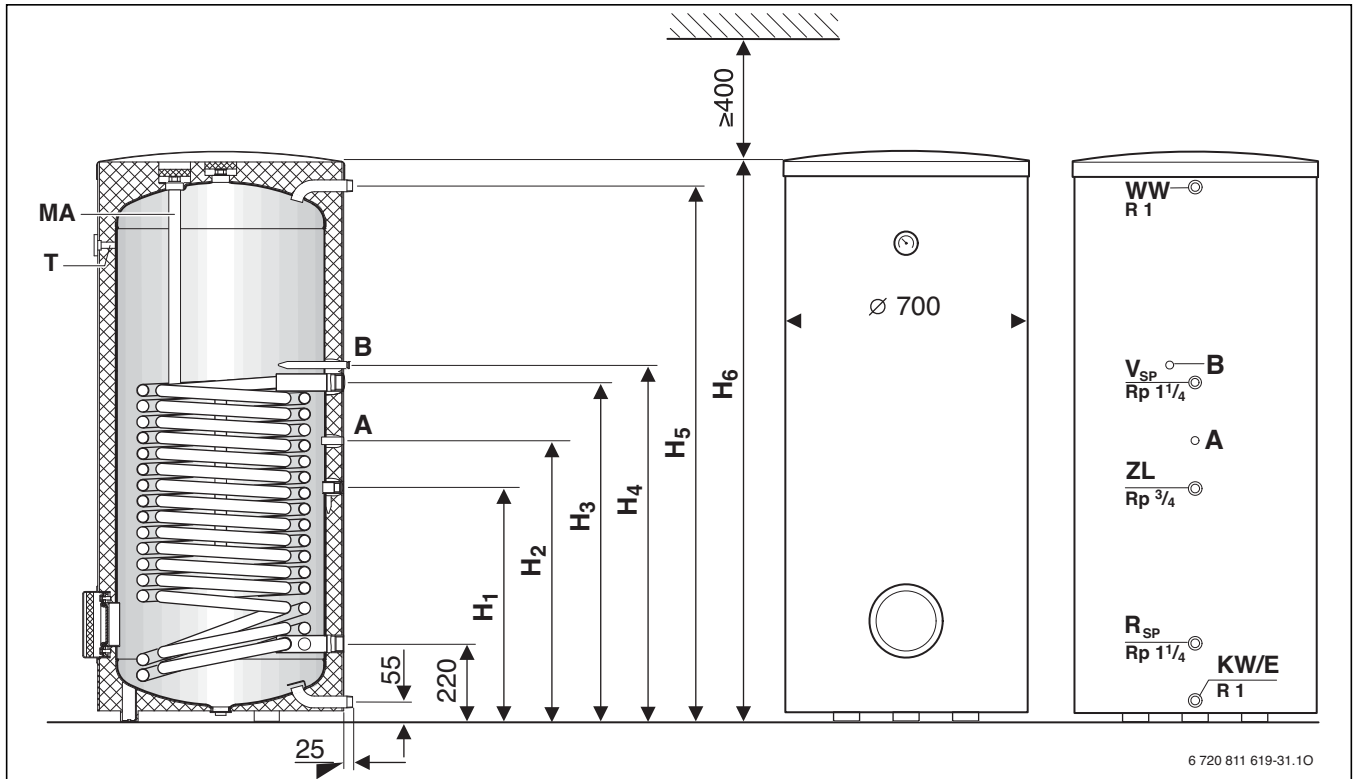


Bild 177 Bau- und Anschlussmaße der Warmwasserspeicher SW 290...450(Maße in mm)

- A Tauchhülse für Speichertemperaturfühler (Auslieferungszustand: Speichertemperaturfühler in Tauchhülse A)
- B Tauchhülse für Speichertemperaturfühler Sonderanwendungen)
- E Entleerung
- KW Kaltwassereintritt (R 1)
- MA Magnesiumanode
- R<sub>SP</sub> Speicherrücklauf (Rp 1¼)
- T Tauchhülse mit Thermometer für Temperaturanzeige
- V<sub>SP</sub> Speichervorlauf (Rp 1¼)
- WW Warmwasseraustritt (R 1)
- ZL Zirkulationsanschluss (Rp ¾)

	H <sub>1</sub>	H <sub>2</sub>	H <sub>3</sub>	H <sub>4</sub>	H <sub>5</sub>	H <sub>6</sub>
<b>WH 290 LP</b>	544	644	784	829	1226	1294
<b>WH 370 LP</b>	665	791	964	1009	1523	1591
<b>WH 400 LP</b>	1081	1241	1415	1459	1811	1921
<b>WH 450 LP</b>	855	945	1189	1234	1853	1921

Tab. 77

Beim Tausch der Schutzanode muss ein Abstand von ≥ 400 mm zur Decke sichergestellt werden. Es ist eine Kettenanode mit metallischer Verbindung zum Speicher zu verwenden.

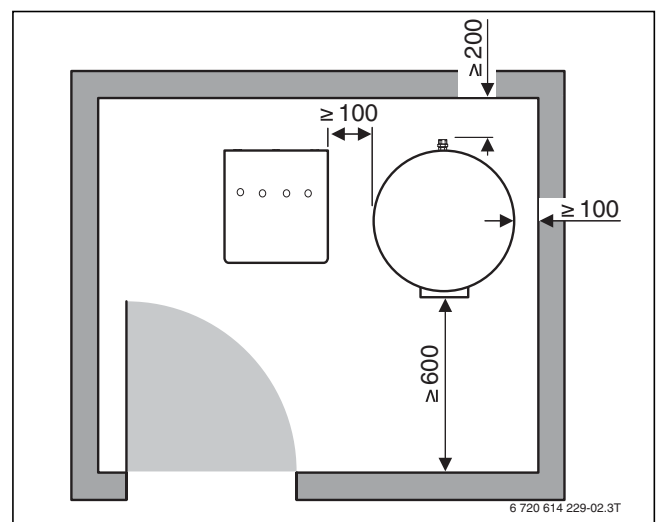


Bild 178 Empfohlene Mindest-Wandabstandsmaße in mm

### 8.2.3 Technische Daten

Speichertyp	Einheit	WH 290 LP	WH 370 LP	WH 400 LP	WH 450 LP
<b>Wärmetauscher (Heizschlange)</b>					
Anzahl der Windungen	–	2 × 12	2 × 16	2 × 26	2 × 21
Heizwasserinhalt	l	22	29,0	47,5	38,5
Heizfläche	m <sup>2</sup>	3,2	4,2	7,0	5,6
maximale Heizwassertemperatur	°C	110	110	110	110
maximaler Betriebsdruck Heizschlange	bar	10	10	10	10
Maximale Beheizungsleistung bei T <sub>V</sub> = 55 °C und T <sub>Sp</sub> = 45 °C	kW	11,0	14,0	23,0	23,0
Maximale Dauerleistung bei T <sub>V</sub> = 60 °C und T <sub>Sp</sub> = 45 °C (maximale Speicherladeleistung)	l/h	216	320	514	514
Berücksichtigte Heizwassermenge	l/h	1000	1500	2500	2000
Maximale Leistungskennzahl N <sub>L</sub> <sup>1)</sup> nach DIN 4708 bei T <sub>V</sub> = 60 °C (maximale Speicherladeleistung)	–	2,3	3,0	3,7	3,7
Minimale Aufheizzeit von T <sub>K</sub> = 10 °C auf T <sub>Sp</sub> = 57 °C mit T <sub>V</sub> = 60 °C bei:					
- 22 kW Speicherladeleistung	min	–	–	73	78
- 11 kW Speicherladeleistung	min	116	128	–	–
<b>Speicherinhalt</b>					
Nutzinhalt	l	277	352	399	433
Nutzbare Warmwassermenge <sup>2)</sup> T <sub>Sp</sub> = 57 °C und					
- T <sub>Z</sub> = 45 °C	l	296	360	418	454
- T <sub>Z</sub> = 40 °C	l	375	470	530	578
Maximaler Volumenstrom	l/min	15	18	20	20
Maximaler Betriebsdruck Wasser	bar	10	10	10	10
Sicherheitsventil (Zubehör)	DN	20	20	20	20
<b>Weitere Angaben</b>					
Bereitschafts-Energieverbrauch (24 h) nach DIN 4753 Teil 8 <sup>2)</sup>	kWh/d	2,1	2,6	3,0	3,0
Leergewicht (ohne Verpackung)	kg	137	145	200	180
Artikelnummer	–	8 735 100 641	8 735 100 642	8 735 100 643	8 735 100 644

Tab. 78 Technische Daten der Warmwasserspeicher WH 290...450 LP

1) Die Leistungskennzahl N<sub>L</sub> entspricht der Anzahl der voll zu versorgenden Wohnungen mit 3,5 Personen, einer Normalbadewanne und zwei weiteren Zapfstellen. N<sub>L</sub> wurde nach DIN 4708 bei T<sub>Sp</sub> = 57 °C, T<sub>Z</sub> = 45 °C, T<sub>K</sub> = 10 °C und bei maximaler Beheizungsleistung ermittelt. Bei Verringerung der Speicherladeleistung und kleinerer Heizwassermenge wird N<sub>L</sub> entsprechend kleiner.

2) Verteilungsverluste außerhalb des Speichers sind nicht berücksichtigt.

T<sub>K</sub> Kaltwasser-Eintrittstemperatur  
 T<sub>Sp</sub> Speichertemperatur  
 T<sub>V</sub> Vorlauftemperatur  
 T<sub>Z</sub> Warmwasser-Auslauftemperatur

**Druckverlust der Heizschlange in bar**

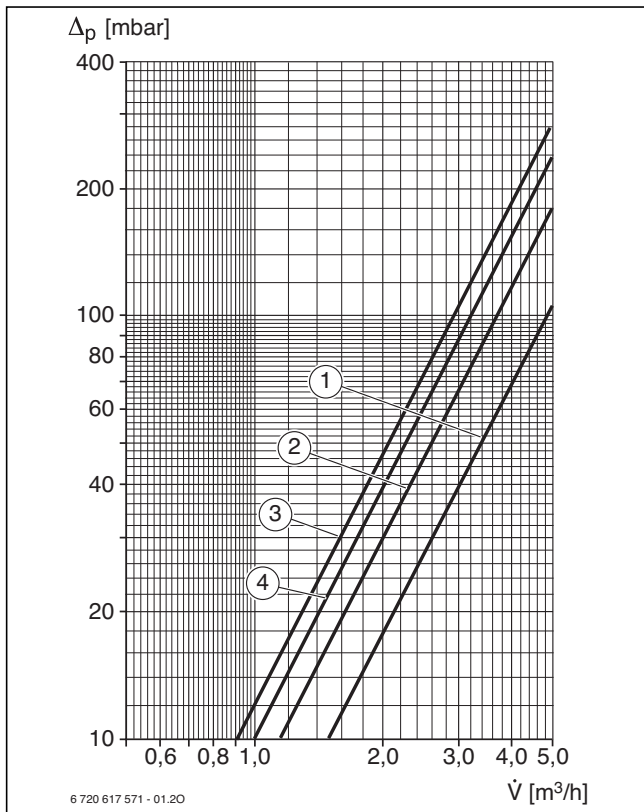


Bild 179

- [1] WH 290 LP
- [2] WH 370 LP
- [3] WH 400 LP
- [4] WH 450 LP

$\Delta p$  Druckverlust  
 $\dot{V}$  Heizwasserdurchfluss

**Warmwasser-Dauerleistung:**

Die angegebenen Dauerleistungen beziehen sich auf:

- eine Vorlauftemperatur von 60 °C
- eine Warmwassertemperatur von 45 °C
- eine Kaltwasser-Eintrittstemperatur von 10 °C
- maximale Ladeleistung (Wärmeerzeugerleistung mindestens so groß wie Heizleistung des Speichers).

Eine Verringerung der angegebenen Heizwassermenge bzw. der Speicherladeleistung oder Vorlauftemperatur hat eine Verringerung der Dauerleistung sowie der Leistungskennzahl ( $N_L$ ) zur Folge.

**Mögliche Kombinationen Wärmepumpe/Warmwasserspeicher**

	WH ... LP		
	290	370	400/450
<b>CS7001iAW 5 OR-S</b>	+	-	-
<b>CS7001iAW 7 OR-S</b>	+	-	-
<b>CS7001iAW 9 OR-S</b>	+	+	-
<b>CS7000iAW 13 OR-T</b>	+	+	+
<b>CS7000iAW 17 OR-T</b>	+	+	+

Tab. 79

### 8.3 Bivalenter Speicher WPS 390-1 EP und WPS 490-1 EP

#### 8.3.1 Beschreibung und Lieferumfang

Die hochwertigen Solarspeicher für Wärmepumpen WPS ... solar sind in den Größen 390 und 490 Liter erhältlich. Sie bieten die ideale Lösung für eine einfache Einbindung thermischer Solaranlagen oder eines Kaminofens in die Warmwasserbereitung.



Bild 180 Warmwasserspeicher WPS 390/490-1 EP

#### Ausstattung

- Emaillierter Stahlbehälter
- Schutzanode gegen Korrosion
- Silberfarbene Folienverkleidung
- Hartschaum-Wärmedämmung
- Oberer Glattrohr-Wärmetauscher
- Unterer Glattrohr-Wärmetauscher
- Abnehmbarer Speicherflansch



Optional kann ein elektrischer Zuheizung ESH 6 oder ESH 9 mit einer Wärmeleistung von 6 bzw. 9 kW in den Solarspeicher eingebaut werden.

#### Vorteile

- Abgestimmt auf Bosch Wärmepumpen
- 2 verschiedene Größen
- Sehr effiziente Isolierung

Technische Daten → Tabelle 82, Seite 184.

#### Funktionsbeschreibung

Während des Zapfvorgangs fällt die Speichertemperatur im oberen Bereich um ca. 8 °C...10 °C ab, bevor die Wärmepumpe den Speicher wieder nachheizt. Bei häufigen aufeinanderfolgenden Kurzzapfungen kann es zum Überschwingen der eingestellten Speichertemperatur und Temperaturschichtung im oberen Behälterbereich kommen. Dieses Verhalten ist systembedingt und nicht zu ändern.

8.3.2 Bau- und Anschlussmaße

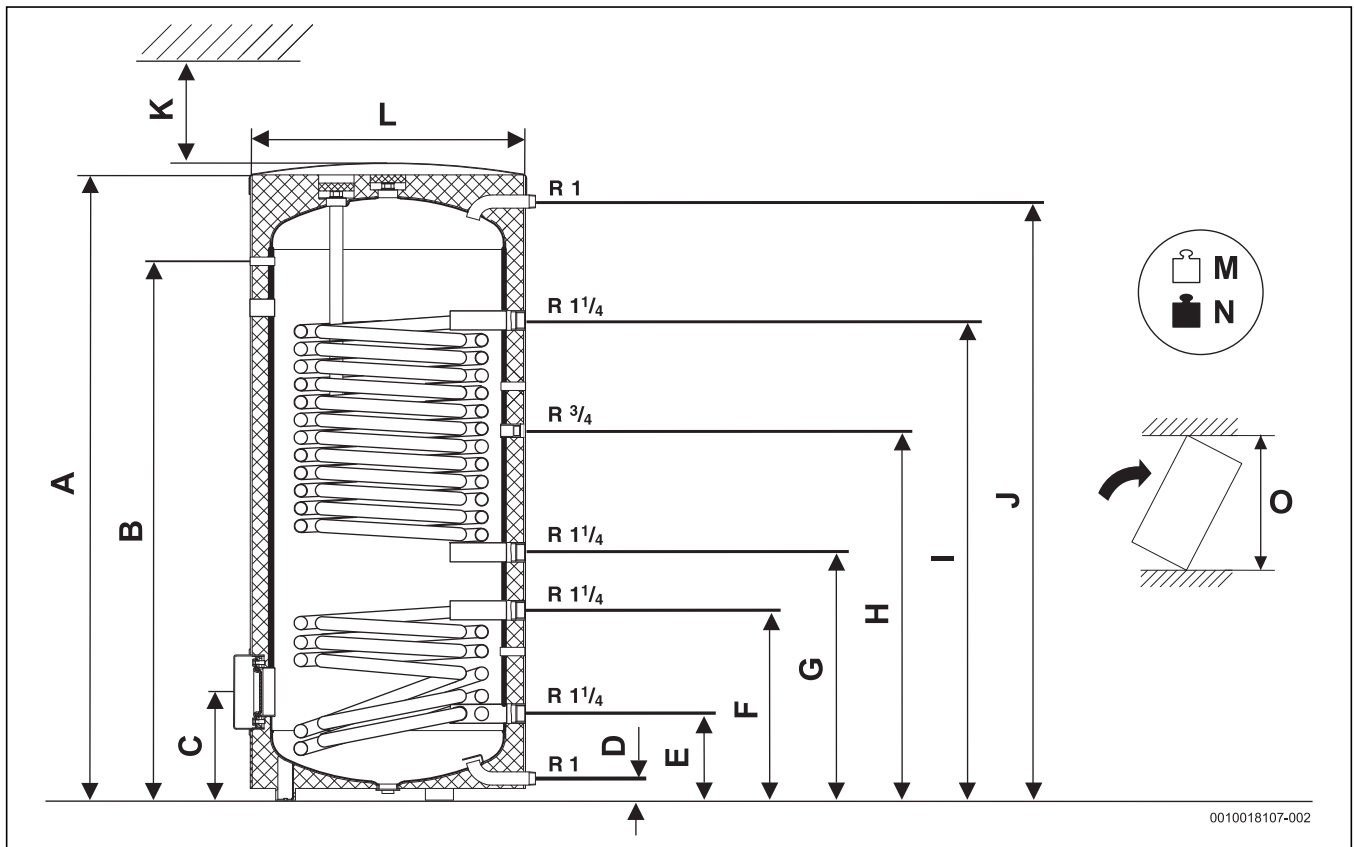


Bild 181 Anschlussmaße und Abmessungen der Solarspeicher WPS 390/490-1 EP

Maß	Einheit	WPS 390-1 EP	WPS 490-1 EP	
A	Gesamthöhe	mm	1594	1921
B	Höhe Thermometer	mm	1211	1479
C	Höhe Reinigungsflansch	mm	276	276
D	Höhe Entleerung	mm	55	55
E	Höhe Rücklauf Speicher solarseitig	mm	221	221
F	Höhe Vorlauf Speicher solarseitig	mm	471	548
G	Höhe Rücklauf Speicher	mm	606	696
H	Höhe Zirkulationseintritt	mm	860	1017
I	Höhe Vorlauf Speicher	mm	1146	1416
J	Höhe Warmwasseraustritt	mm	1526	1856
K	Mindestabstand nach oben	mm	400	400
L	Durchmesser	mm	700	700
M	Gewicht leer	kg	151	186
N	Gewicht voll	kg	494	605
O	Kippmaß	mm	1417	2020

Tab. 80



**Anodentausch:**

- ▶ Beim Tausch wahlweise eine Stabanode oder eine Kettenanode isoliert einbauen.

Mögliche Kombinationen Wärmepumpe/Warmwasserspeicher:

Wärmepumpe	WPS ...-1 EP	
	390	490
CS7001iAW 5 OR-S	+	-
CS7001iAW 7 OR-S	+	-
CS7001iAW 9 OR-S	+	-
CS7000iAW 13 OR-T	+	+
CS7000iAW 17 OR-T	+	+

Tab. 81

**Wandabstandsmaße**

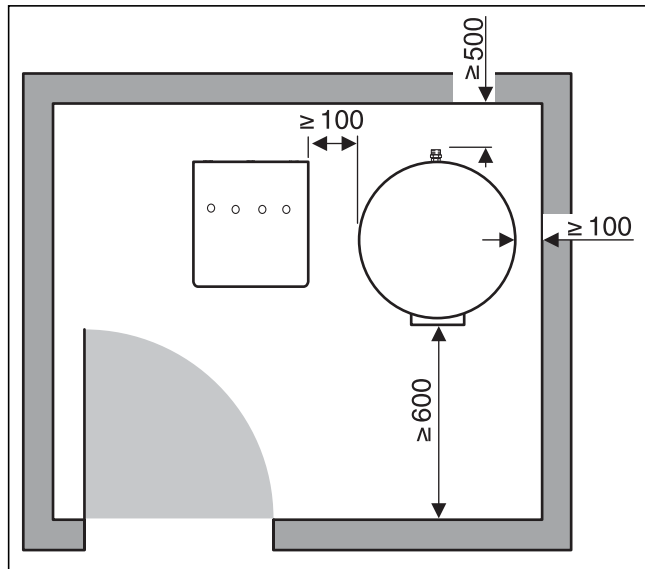


Bild 182 Empfohlene Mindest-Wandabstandsmaße (Maße in mm)

**8.3.3 Technische Daten**

	Einheit	WPS ...-1 EP	
		390	490
<b>Speicherinhalt</b>			
Nutzzinhalt (gesamt)	l	343	419
Nutzzinhalt (ohne Solarstation)	l	212	252
<b>Zulässige Maximalwerte</b>			
Betriebsdruck Heizwasser	bar	10	
Betriebsdruck Trinkwasser	bar	10	
Temperatur Heizwasser	°C	110	
Temperatur Trinkwasser	°C	95	
<b>Wärmetauscher für Nachheizung</b>			
Anzahl der Windungen	-	2x12	2x16
Heizwasserinhalt	l	22	30
Heizfläche	m <sup>2</sup>	3,2	4,3
Maximale Temperatur Heizwasser	°C	110	
Maximaler Betriebsdruck Heizwasser	bar	10	
Maximale Dauerleistung bei 60 °C Vorlauftemperatur und 45 °C Speichertemperatur	kW	64	88
berücksichtigter Heizwasserstrom	l/h	1550	2150
Leistungskennzahl N <sub>L</sub> <sup>1)</sup>	N <sub>L</sub>	9,1	11,2
Minimale Aufheizzeit von 10 °C Kaltwasser-Eintrittstemperatur auf 57 °C Speichertemperatur mit 60 °C Vorlauftemperatur:			
- 22 kW Speicherladeleistung	min.	52	63
- 11 kW Speicherladeleistung	min.	103	126
<b>Wärmetauscher für Solarheizung</b>			
Anzahl der Windungen	-	2x5	2x6
Inhalt	l	9	11
Heizfläche	m <sup>2</sup>	1,4	1,6

Tab. 82 Technische Daten

1) Leistungskennzahl N<sub>L</sub>=1 nach DIN 4708 für 3,5 Personen, Normalwanne und Küchenspüle. Temperaturen: Speicher 60 °C, Warmwasser-Auslauftemperatur 45 °C und Kaltwasser 10 °C. Messung mit max. Beheizungsleistung. Bei Verringerung der Heizleistung wird N<sub>L</sub> kleiner.

**8.3.4 Produktdaten zum Energieverbrauch**

Warmwasserspeicher	Einheit	WPS ...-1 EP	
		390	490
Energieeffizienzklasse	-	C	C
Warmhalteverlust	W	87,0	100,0
Speichervolumen	l	374	458

Tab. 83 Produktdaten zum Energieverbrauch



## 9 Pufferspeicher

Pufferspeicher dürfen ausschließlich in geschlossenen Heizungsanlagen betrieben und nur mit Heizwasser befüllt werden. Jede andere Verwendung ist nicht bestimmungsgemäß. Für Schäden, die aus einer nicht bestimmungsgemäßen Verwendung resultieren, übernimmt Bosch keine Haftung.

Unter bestimmten Bedingungen kann anstelle des Pufferspeichers ein Bypass installiert werden (→ Kapitel 10).

Wir empfehlen, alle in den Puffer einströmenden Anschlüsse 0,5...0,7 Meter vor dem Anschlussstutzen auf die Nennweite des Stutzens aufzuweiten. Dadurch werden Verwirbelungen im Pufferspeicher vermieden.



In Anlagen mit diffusionsoffenen Rohrleitungen (z. B. bei älteren Fußbodenheizungen) darf kein Pufferspeicher verwendet werden. Hier ist eine Systemtrennung mit einem Plattenwärmetauscher erforderlich.  
Auslegungshinweis: ca. 10 l/kW



Bei Einsatz eines Pufferspeichers in Kombination mit einer Warmwasserbereitung muss ein zusätzliches Umschaltventil (VC0) vorgesehen werden (→ Kapitel 3 Anlagenbeispiele mit Pufferspeicher).

### 9.1 Pufferspeicher BH 120/200/300-5

Mögliche Kombinationen Wärmepumpe/Pufferspeicher:

	BH 120-5	BH 200-5	BH 300-5
<b>CS7001iAW 5 OR-S</b>	+	(+)	(+)
<b>CS7001iAW 7 OR-S</b>	+	(+)	(+)
<b>CS7001iAW 9 OR-S</b>	+	+	+
<b>CS7000iAW 13 OR-T</b>	(+)	+	+
<b>CS7000iAW 17 OR-T</b>	(+)	+	+

Tab. 84 Kombinationsmöglichkeiten

+ kombinierbar

(+) kombinierbar, aber nicht empfohlen



Bild 183 Pufferspeicher BH 120/200/300-5

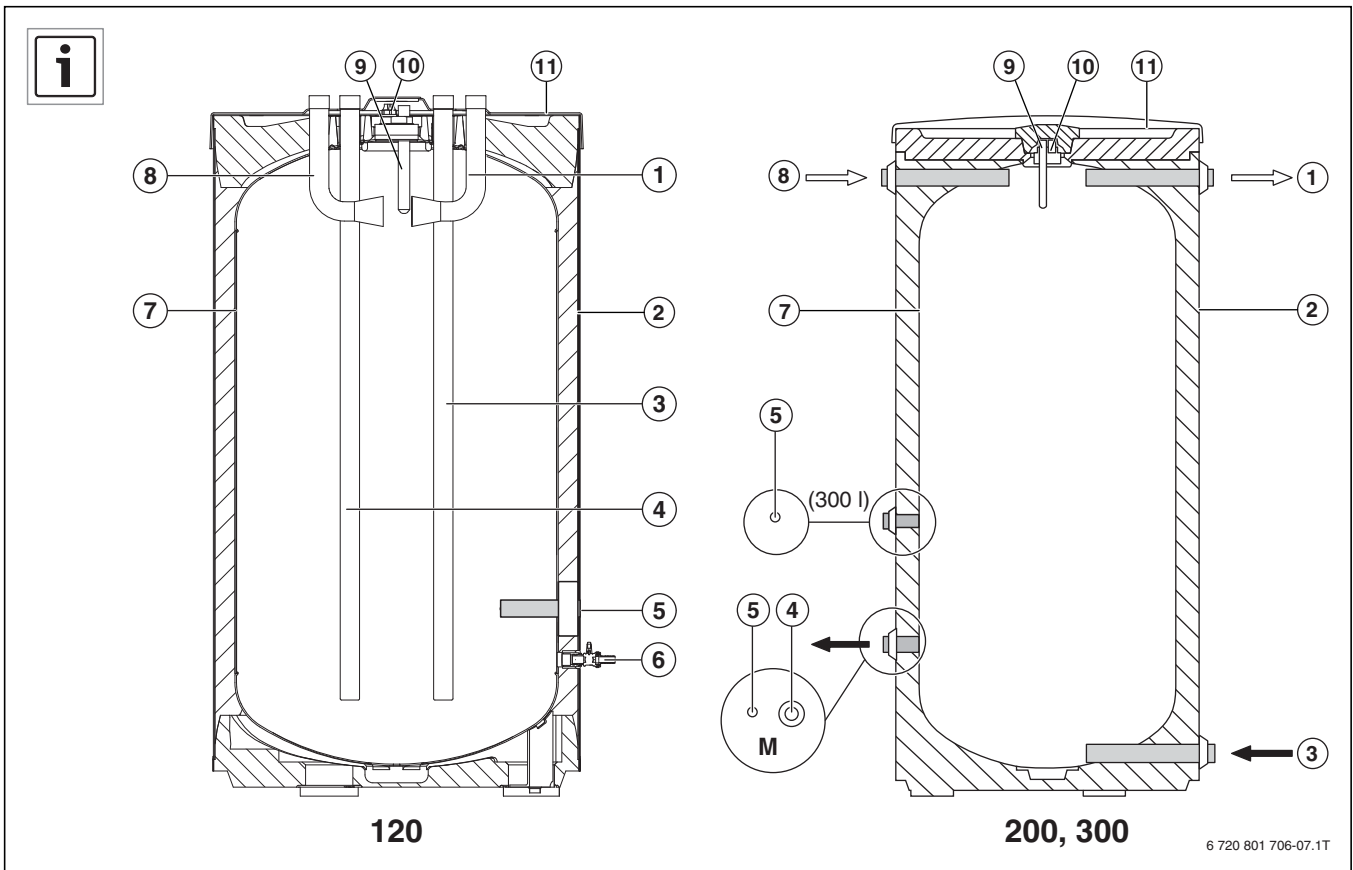
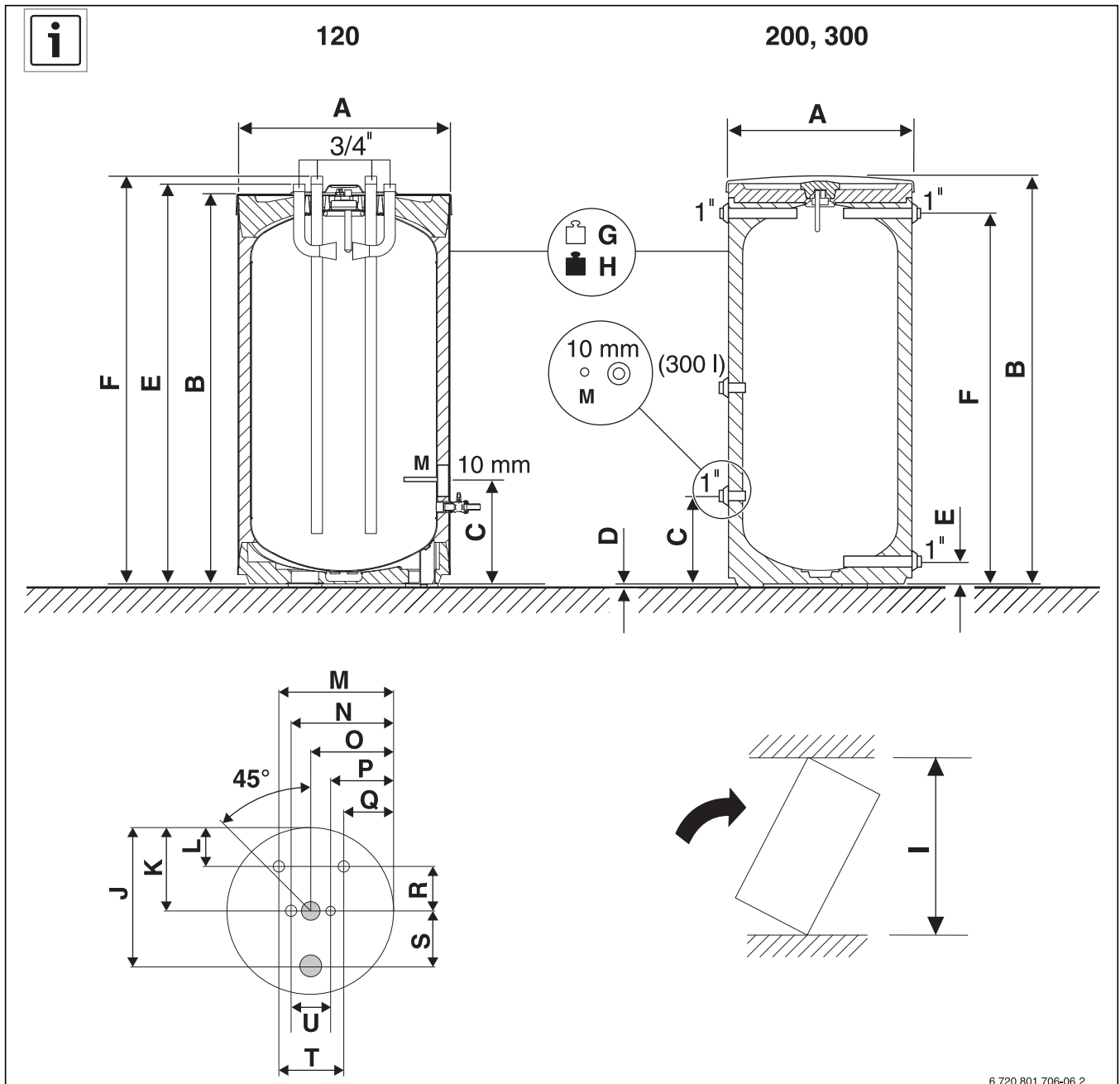


Bild 184 Übersicht BH ...-5

- [1] Vorlauf Heizkreis
- [2] Verkleidung, lackiertes Blech mit Polyurethan-Hartschaum-Wärmedämmung
- [3] Rücklauf Heizkreis
- [4] Rücklauf zur Wärmepumpe
- [5] Tauchhülse für Temperaturfühler Rücklauf (keine Verwendung)
- [6] Entleerhahn
- [7] Speicherbehälter, Stahl
- [8] Vorlauf von Wärmepumpe
- [9] Stopfen mit Tauchhülse für Temperaturfühler Vorlauf (T1)
- [10] Entlüfter
- [11] PS-Verkleidungsdeckel

Pufferspeicher	Einheit	BH 120-5	BH 200-5	BH 300-5
Nutzinhalt (gesamt)	l	120	203	300
Bereitschaftswärmeaufwand nach EN 12897; Verteilungsverluste außerhalb des Pufferspeichers sind nicht berücksichtigt	kWh/24 h	0,8	1,03	1,94
Maximale Temperatur Heizwasser	°C	90		
Maximaler Betriebsdruck Heizwasser	bar	3		

Tab. 85



6 720 801 706-06.2

Bild 185 Abmessungen BH ...-5

Maß	Einheit	BH 120-5	BH 200-5	BH 300-5
A	mm	600	600	670
B	mm	964	1530	1495
C	mm	248	265	318
D	mm	12,5	12,5	12,5
E	mm	471	548	548
F	mm	606	696	696
G	kg	53	92	87
H	kg	173	292	387
I	mm	1180	1625	1655
J	mm	465	-	-
K	mm	280	-	-
L	mm	130	-	-
M	mm	389	-	-
N	mm	345	-	-
O	mm	280	-	-

Tab. 86

Maß	Einheit	BH 120-5	BH 200-5	BH 300-5
P	mm	215	-	-
Q	mm	171	-	-
R	mm	150	-	-
S	mm	185	-	-
T	mm	218	-	-
U	mm	130	-	-

Tab. 86

## 9.2 Pufferspeicher BH 500/750-6

Mögliche Kombinationen Wärmepumpe/Warmwasserspeicher:

	BH 500-6	BH 750-6 PN6
CS7001iAW 5 OR-S	-	-
CS7001iAW 7 OR-S	-	-
CS7001iAW 9 OR-S	+	-
CS7000iAW 13 OR-T	+	+
CS7000iAW 17 OR-T	-	+

Tab. 87



Bild 186 Pufferspeicher BH ...-6

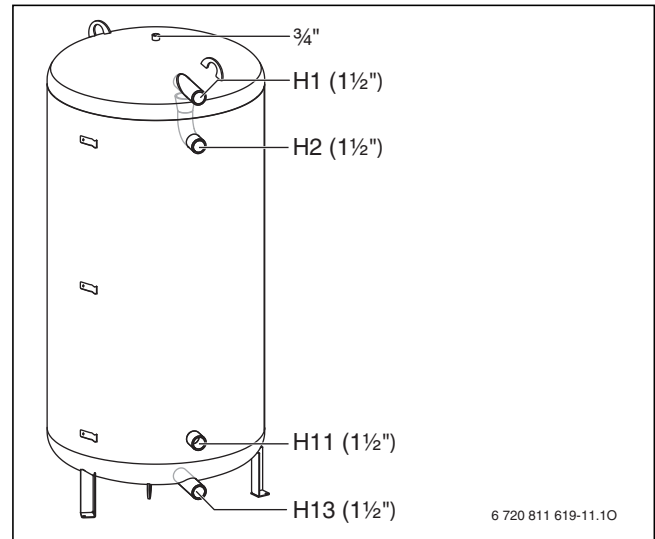


Bild 187 Anschlüsse BH ...-6

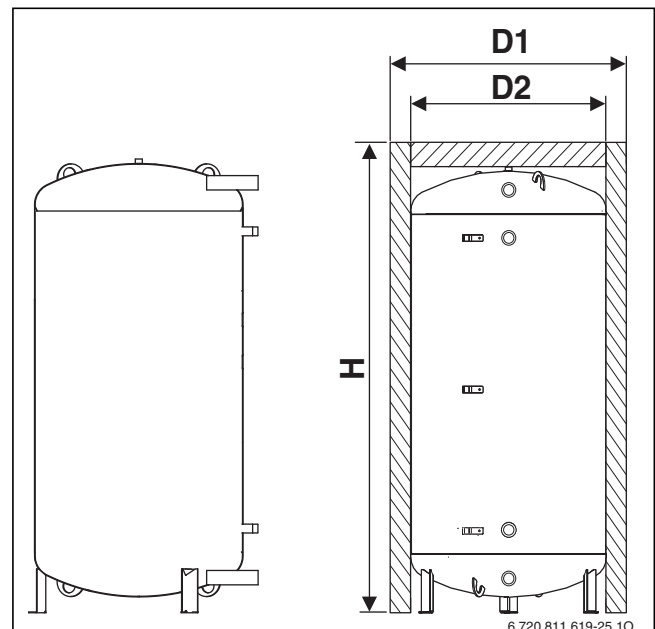


Bild 188 Maße BH ...-6

Pufferspeicher	Einheit	BH 500-6	BH 750-6 PN6
Durchmesser D1 (mit Wärmedämmung)	mm	850	1030
Durchmesser D2 (ohne Wärmedämmung)	mm	650	790
Höhe H	mm	1775	1820
Höhe der Anschlüsse			
- H1	mm	1620	1630
- H2	mm	1440	1440
- H11	mm	270	270
- H13	mm	130	130
Gesamtvolumen	l	500	732
Maximaler empfohlener Volumenstrom Stutzen 1 1/2"	m <sup>3</sup> /h	ca. 5	
Betriebsdruck Heizwasser	bar	3	
Betriebstemperatur Heizwasser	°C	95	
Gewicht leer/voll	kg/kg	86/586	221/953
Bereitschaftsenergieverbrauch	kWh/24 h	1,8	lag bei Drucklegung nicht vor
Warmhalteverluste	W	75	88

Tab. 88

### 9.3 Pufferspeicher BHS 750/1000 ERZ B

Mögliche Kombinationen Wärmepumpe/Warmwasserspeicher:

	BHS	
	750 ERZ B	1000 ERZ B
<b>CS7001iAW 5 OR-S</b>	–	–
<b>CS7001iAW 7 OR-S</b>	–	–
<b>CS7001iAW 9 OR-S</b>	+	–
<b>CS7000iAW 13 OR-T</b>	+	+
<b>CS7000iAW 17 OR-T</b>	–	+

Tab. 89



Bild 189 Pufferspeicher BHS 750/1000 ERZ B

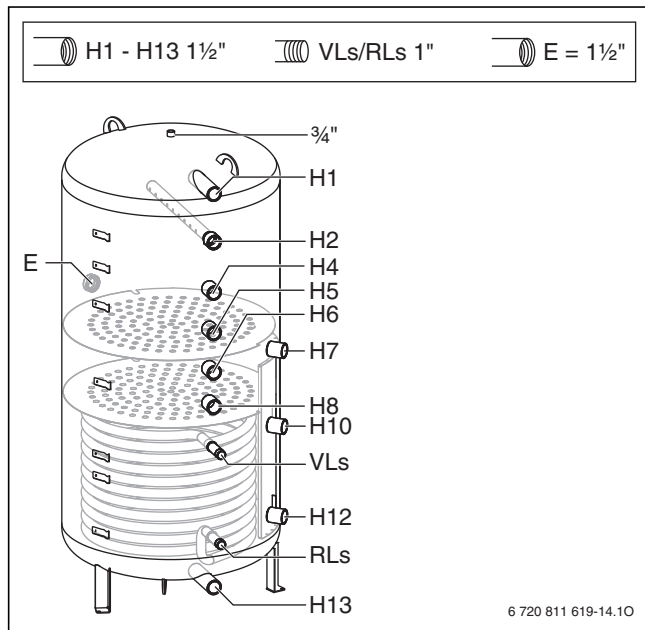
**Abmessungen und technische Daten Pufferspeicher BHS 750/1000 ERZ B**


Bild 190 Anschlüsse BHS 750/1000 ERZ B

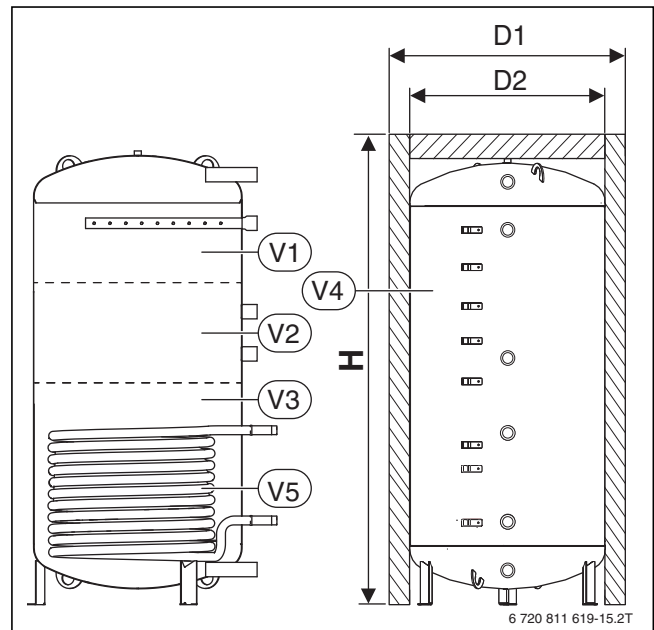


Bild 191 Maße und Volumina BHS 750/1000 ERZ B

Pufferspeicher	Einheit	BHS 750 ERZ B	BHS 1000 ERZ B
Durchmesser D1	mm	1030	
Durchmesser D2 ohne Wärmedämmung	mm	790	
Höhe H	mm	1865	2295
Höhe der Anschlüsse			
– H1	mm	1630	2070
– H2	mm	1440	1880
– H4	mm	–	1550
– H5/E (Anschluss für Elektro-Heizeinsatz)	mm	1110	1300
– H6/7	mm	950	1150
– H8	mm	830	950
– H10/Ls (Solarvorlauf)	mm	710	800
– H13	mm	130	130
– RLs (Solarrücklauf)	mm	270	270
Volumina			
– V1 (Bereitschaftsbereich)	l	325	445
– V2 (Heizungsbereich)	l	115	170
– V3 (Solarbereich)	l	305	345
– V4 (Gesamtvolumen)	l	725	931
– V5 (Solar-Wärmetauscher)	l	14	17
Fläche des Solar-Wärmetauschers	m <sup>2</sup>	2,1	2,5
Maximaler empfohlener Volumenstrom Stutzen 1 1/2"	m <sup>3</sup> /h	ca. 5	
Betriebsdruck Heizwasser/Solar-Wärmetauscher	bar	3/10	
Betriebstemperatur Heizwasser/Solar-Wärmetauscher	bar	95/130	
Volumenstrom temperatursensible Einspeisung: Maximal 5 m <sup>3</sup> /h, Funktion erfolgreich getestet bis	m <sup>3</sup> /h	1,5	
Gewicht leer/voll	kg/kg	182/906	210/1141
Bereitschaftsenergieverbrauch	kWh/24h	lag bei Drucklegung nicht vor	

Tab. 90

**9.4 Frischwasserstationen**

**9.4.1 Abmessungen und technische Daten Frischwasserstation FF 20**

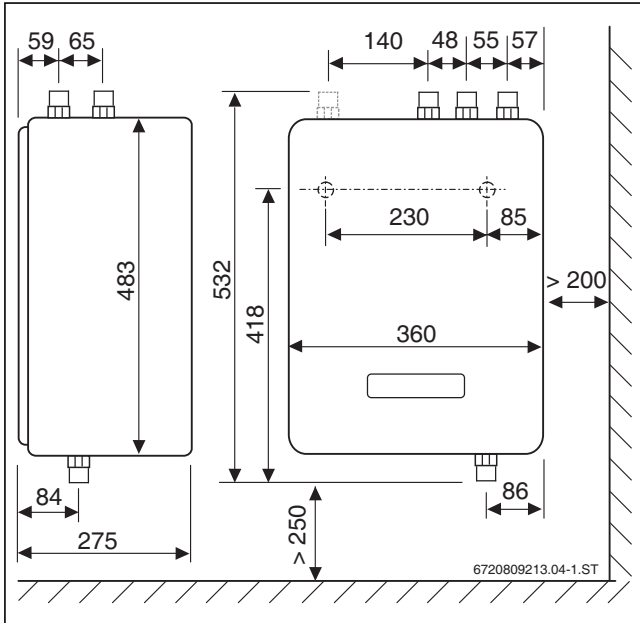


Bild 192 Abmessungen Frischwasserstation (in mm)

Frishwasserstation	Einheit	FF 20
Übertragungsleistung im Auslegungspunkt, primär 60 °C/28 °C, sekundär 45 °C/10 °C	kW	66
Maximal zulässige Betriebstemperatur (T <sub>max</sub> ), primär/ sekundär	°C	95/80
Maximal zulässiger Betriebsdruck (p <sub>max</sub> ), primär/sekundär	bar	3/10
Minimaler/maximaler Volumenstrom (sekundär)	l/min	2/30
Zapfmenge bei		
– 45 °C/Pufferspeicher: 60 °C	l/min	27
– 60 °C/Pufferspeicher: 70 °C	l/min	20
Primär-Volumenstrom (60/28 °C)	l/min	29,5
Sekundär-Volumenstrom (10/45 °C)	l/min	27
Primär-Volumenstrom (70/34 °C)	l/min	26,6
Sekundär-Volumenstrom (10/60 °C)	l/min	20
Gewicht (m)	kg	10
Spannungsversorgung (Netz)	VAC/Hz	230/50
Maximale Stromaufnahme Primärkreispumpe	A	0,7
Leistungsaufnahme im Betrieb, Primärkreispumpe	W	3 – 76
Energie-Effizienz-Index	–	EEI ≤ 0,2
Leistungsaufnahme im Betrieb, Zirkulationspumpe (Zubehör)	W	3 – 9
N <sub>L</sub> -Zahl gemäß DIN 4708 (abhängig vom Bereitschaftsvolumen und der Kesselleistung)	–	4,6
Anschlüsse Frishwasserstation	–	DN 20 (G ¾)

Tab. 91

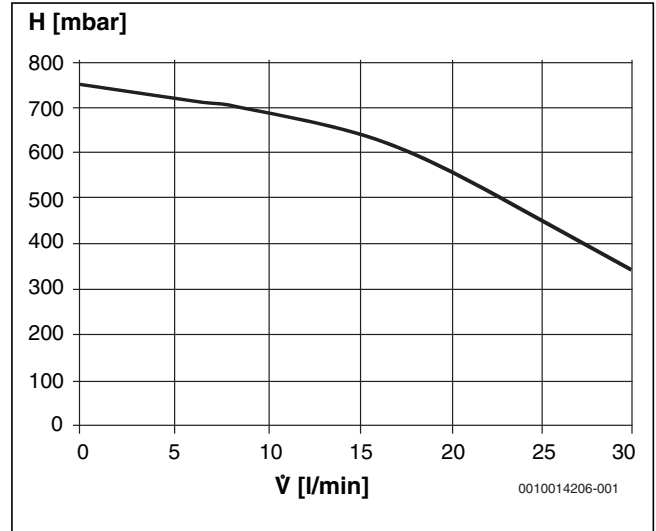


Bild 193 Restförderdruck Primärseite

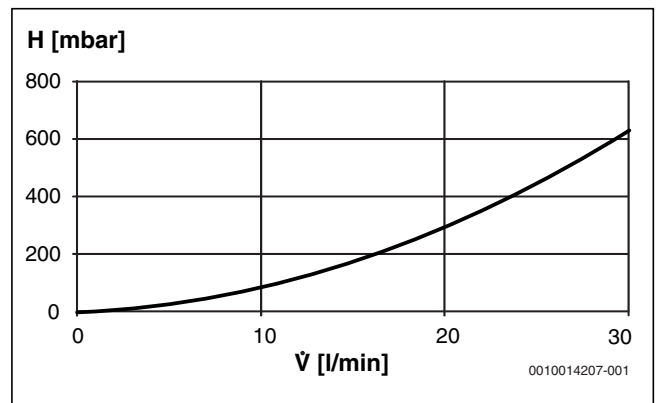


Bild 194 Druckverlust Sekundärseite

**Temperaturverhalten der Frischwasserstation**

Die folgenden Kennlinien zeigen, wie weit in Abhängigkeit des maximal auftretenden Zapfvolumens die Temperatur im Pufferspeicher (Bereitschaftsteil) reduziert werden kann, um die gewünschte Warmwassertemperatur zu erreichen.

Der maximale Volumenstrom (sekundär) beträgt 30 l/min.

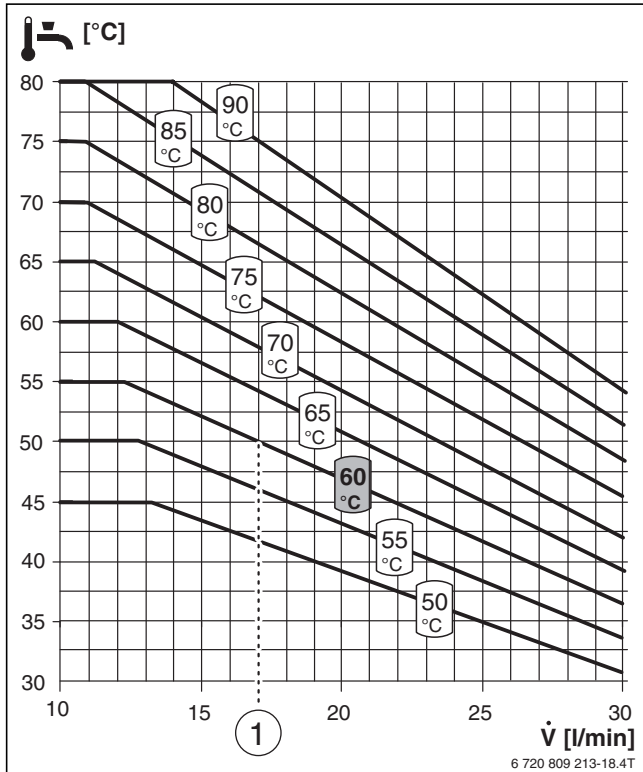


Bild 195 Temperaturverhalten Frischwasserstation FF 20

- Warmwassertemperatur
- Temperatur im Bereitschaftsteil des Pufferspeichers

**Beispiel** (→ Bild 196 [1]): Um eine Warmwassertemperatur von 50 °C zu erreichen, ist bei einer Entnahme von 17 l/min eine Temperatur von 60 °C im Bereitschaftsteil ausreichend.

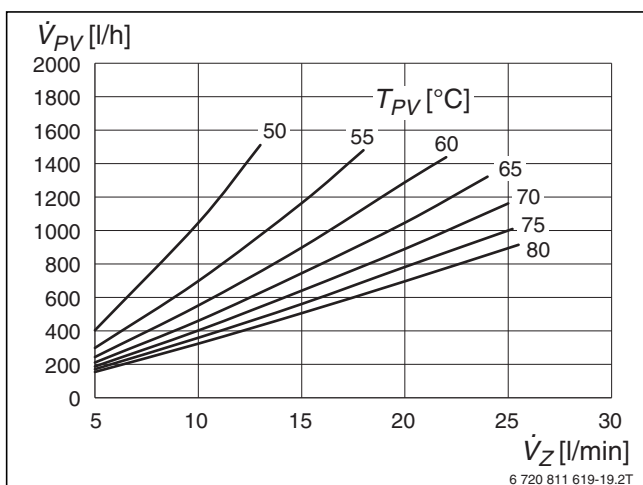


Bild 196 Volumenstrom vom Pufferspeicher (Vorlauf) bei 45 °C Zapftemperatur

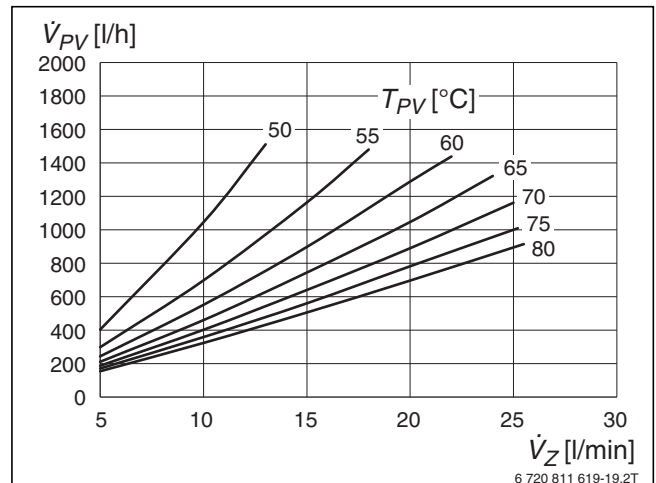


Bild 197 Volumenstrom vom Pufferspeicher (Vorlauf) bei 60 °C Zapftemperatur

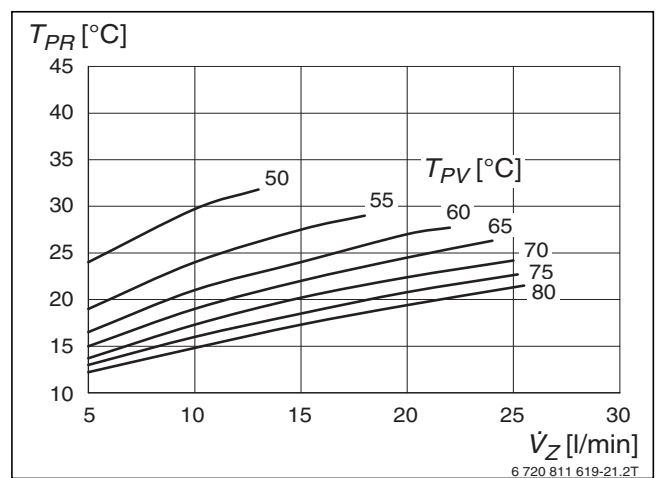


Bild 198 Volumenstrom zum Pufferspeicher (Rücklauf) bei 45 °C Zapftemperatur

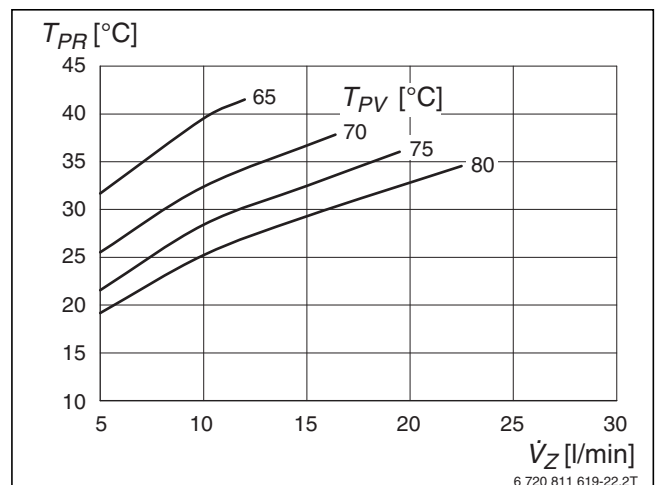


Bild 199 Volumenstrom vom Pufferspeicher (Rücklauf) bei 60 °C Zapftemperatur

**Legende zu Bild 196 bis Bild 199:**

- $T_{PR}$  Temperatur Rücklauf zum Pufferspeicher
- $T_{PV}$  Temperatur Vorlauf vom Pufferspeicher
- $\dot{V}_{PV}$  Volumenstrom Vorlauf vom Pufferspeicher
- $\dot{V}_Z$  Zapfrate



Wärmepumpe		CS7001iAW 9 OR-S	CS7000iAW 13 OR-T	CS7000iAW 17 OR-T
kombiniert mit Pufferspeicher	Einheit	BHS 750 ERZ C	BHS 1000 ERZ C	BHS 1000ERZ C
Leistung bei A-7/W55, EN 14511	kW	11	11	10,8
WW-Bereich im Speicher	l	300	445	445
Zapfmenge ohne Nachheizung bei 45 °C Zapf- temperatur und Entnahme mit:				
- 10 l/min	l	240	350	350
- 15 l/min	l	220	320	320
Spitzen-Volumenstrom bei 45 °C Zapf- temperatur und Speichertemperatur von:				
- 50 °C	l/min	13,5	13,5	13,5
- 55 °C <sup>1)</sup>	l/min	18,0	18,0	18,0
- 60 °C <sup>1)</sup>	l/min	22,0	22,0	22,0
- 65 °C <sup>1)</sup>	l/min	25,0	25,0	25,0
Dauer für die Nachheizung des Warmwassers im Pufferspeicher durch die Wärmepumpe <sup>2)</sup>	min	ca. 58	ca. 85	ca. 87
Max. Anzahl Solarkollektoren	-	8	10	10

Tab. 92

- 1) Nur mit elektrischem Heizeinsatz oder im bivalenten Betrieb möglich  
 2) Annahmen: komplette Entnahme des Bereitschaftsvolumens mit 15 l/min (Rücklauf-temperatur der Frischwasserstation dann ca. 30 °C); keine Berücksichtigung solarer Erträge; Nachladung der Wärmepumpe mit Nennleistung auf 60 °C Speichertemperatur; wenn nicht das gesamte Bereitschaftsvolumen genutzt wird, reduziert sich die Nachheizdauer entsprechend

**9.4.2 Abmessungen und technische Daten Frischwasserstation FF 27**

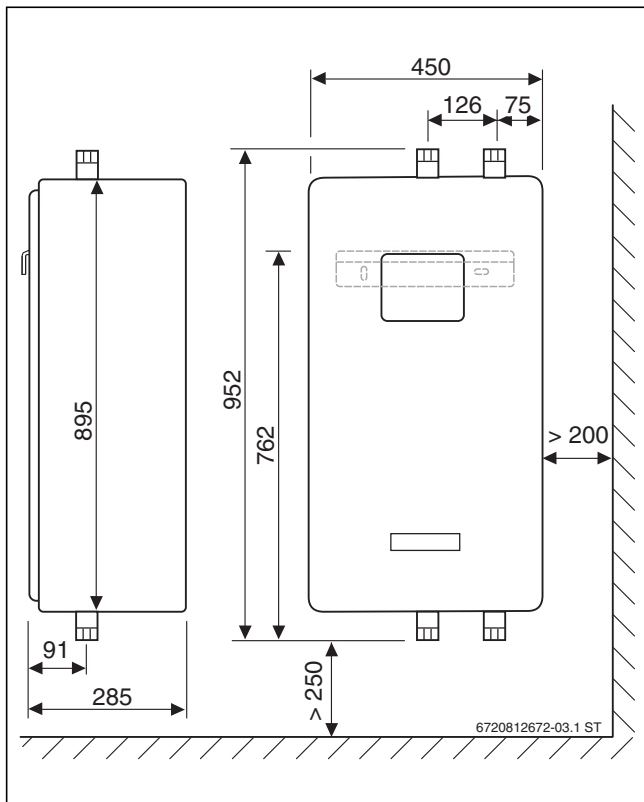


Bild 200 Maße Frischwasserstation FF 27 in mm (Wandhalter grau dargestellt)

Frischwasserstation	Einheit	FF 27
Übertragungsleistung im Auslegungspunkt (primär 70 °C/23 °C, sekundär 60 °C/10 °C)	kW	95
Zulässige Betriebstemperatur (T <sub>max</sub> )	°C	+95
Zulässiger Betriebsdruck (p <sub>max</sub> )	bar	10
Maximaler Volumenstrom	l/min	40
Minimaler Volumenstrom (sekundär)	l/min	2
Volumenstrom (70 °C/23 °C)		
- primär (70 °C/23 °C)	l/min	29
- sekundär (60 °C/10 °C)	l/min	27
Gewicht	kg	24
Spannungsversorgung (Netz)	V/Hz	230~/50
Pumpe PS11 primär	-	Wilo ST15/7.5 PWM2 (EEI ≤ 0,21)
BUS-Schnittstelle	-	EMS2
Maximale Stromaufnahme, Pumpe PS11 primär	A	0,70
Maximale Leistungsaufnahme im Betrieb, Pumpe PS11 primär	W	76
Leistungsaufnahme bei Standby	W	< 1
N <sub>L</sub> -Zahl gemäß DIN 4708 (abhängig vom Bereitschaftsvolumen und der Kesselleistung)	-	9
Anschlüsse Frischwasserstation	DN	25 (Rp 1)

Tab. 93

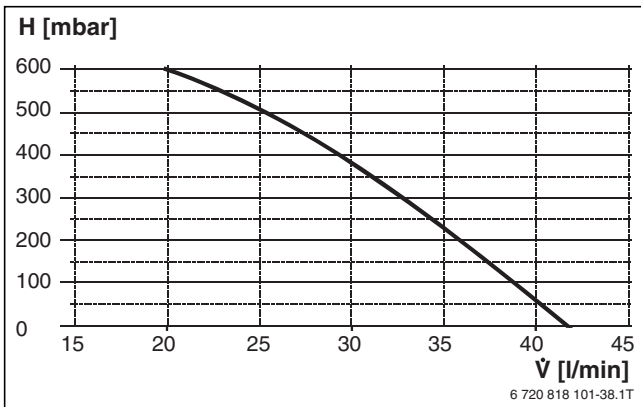


Bild 201 Restförderdruck Primärseite

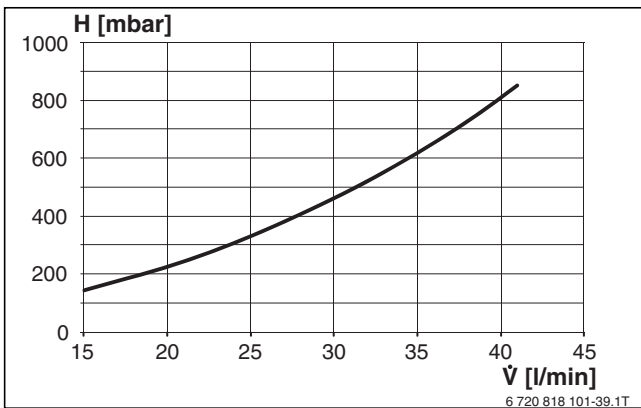


Bild 202 Druckverlust Sekundärseite

### Temperaturverhalten der Frischwasserstation

Die folgenden Kennlinien zeigen, wie weit in Abhängigkeit des maximal auftretenden Zapfvolumens die Temperatur im Pufferspeicher (Bereitschaftsteil) reduziert werden kann, um die gewünschte Warmwassertemperatur zu erreichen.

Der maximale Volumenstrom je Station beträgt 40 l/min.

**Beispiel 1** (→ Bild 203 [1]): Um eine Warmwassertemperatur von 60 °C zu erreichen, ist bei einer Entnahme von 22 l/min eine Temperatur von 65 °C im Bereitschaftsteil ausreichend.

**Beispiel 2** Ein (→ Bild 203 [2]): Um eine Warmwassertemperatur von 60 °C zu erreichen, ist bei einer Entnahme von 27 l/min eine Temperatur von 70 °C im Bereitschaftsteil ausreichend.

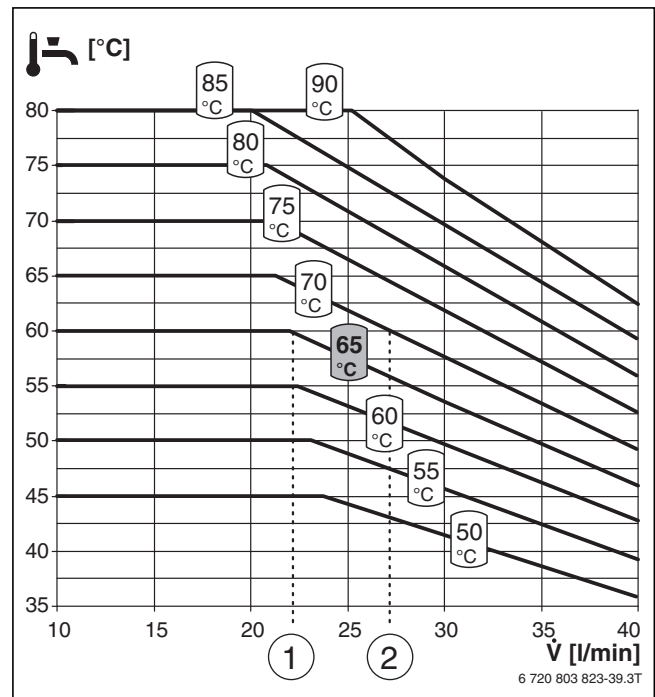


Bild 203 Temperaturverhalten Frischwasserstation FF 27

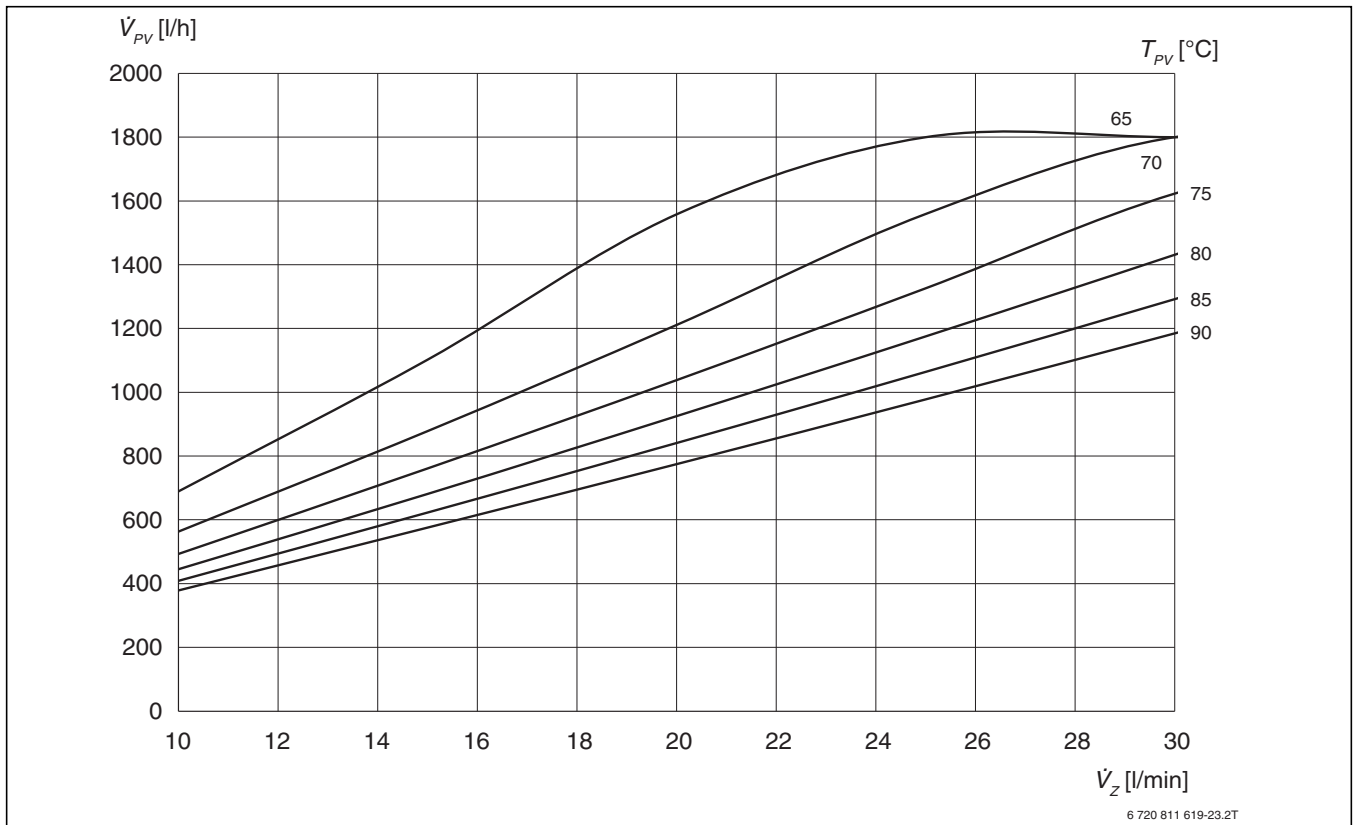


Bild 204 Volumenstrom vom Pufferspeicher (Vorlauf) bei 60 °C Zapftemperatur

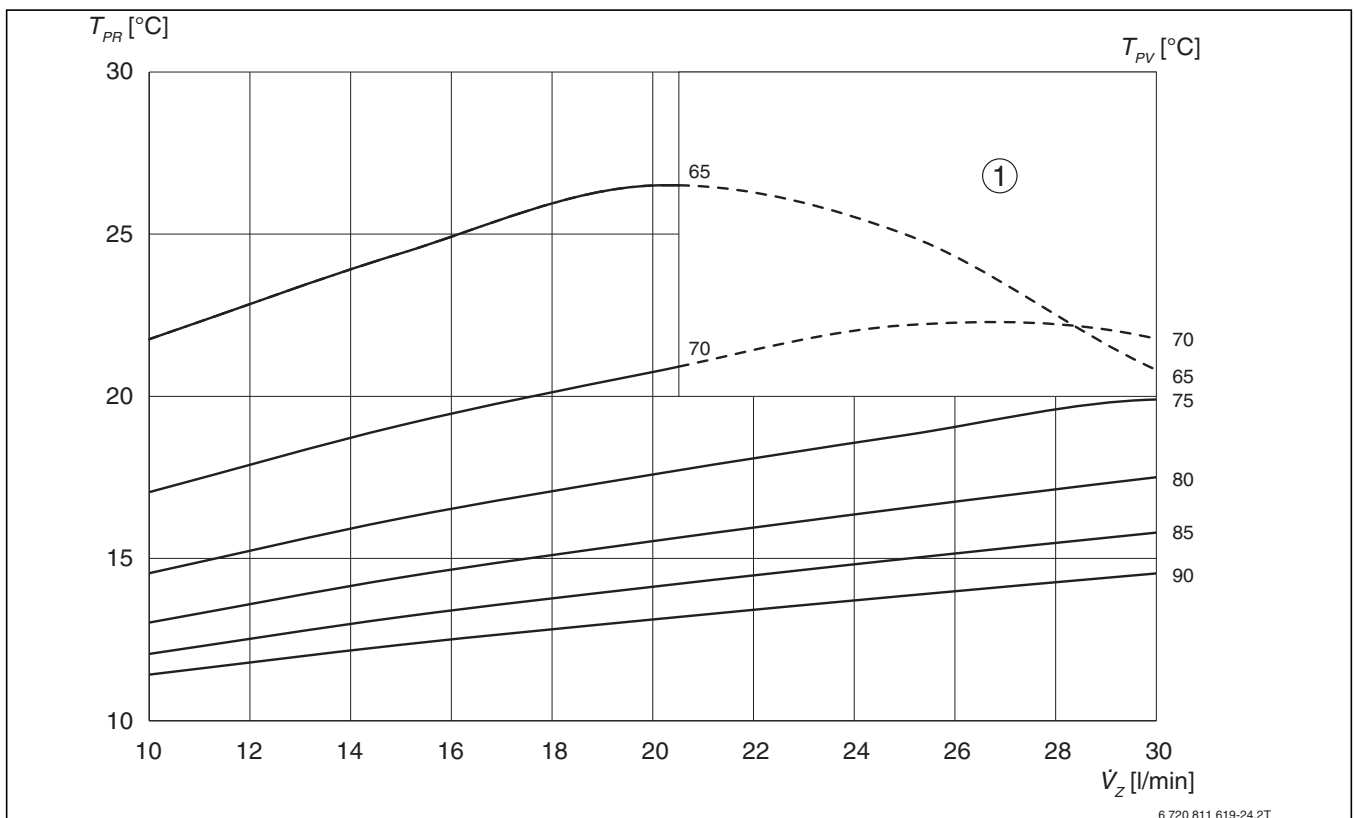


Bild 205 Volumenstrom zum Pufferspeicher (Rücklauf) bei 60 °C Zapftemperatur

**Legende zu Bild 204 und Bild 205:**

- $T_{PR}$  Temperatur Rücklauf zum Pufferspeicher
- $T_{PV}$  Temperatur Vorlauf vom Pufferspeicher
- $\dot{V}_{PV}$  Volumenstrom Vorlauf vom Pufferspeicher
- $\dot{V}_Z$  Zapfrate

[1] Warmwasser-Solltemperatur wird in diesem Bereich nicht erreicht.

Wärmepumpe kombiniert mit Pufferspeicher	Einheit	CS7001iAW			CS7000iAW	
		5 OR-S BHS 750 ERZ C	7 OR-S BHS 750 ERZ C	9 OR-S BHS 750 ERZ C	13 OR-T BHS 1000 ERZ C	17 OR-T BHS 1000 ERZ C
Leistung bei A-7/W55, EN 14511	kW	<sup>1)</sup>	7,2	11	11	10,8
WW-Bereich im Speicher	l	300			445	
Zapfmenge ohne Nachheizung bei 45 °C Zapf- temperatur und Entnahme mit:						
– 10 l/min	l		240		350	
– 15 l/min	l		220		320	
– 20 l/min	l		200		340	
Spitzen-Volumenstrom bei 45 °C Zapf- temperatur und Speichertemperatur von:						
– 50 °C	l/min		24		24	
– 55 °C <sup>2)</sup>	l/min		31		31	
– 60 °C <sup>2)</sup>	l/min		36		36	
– 65 °C <sup>2)</sup>	l/min		40		40	
Dauer für die Nachheizung des Warmwassers im Pufferspeicher durch die Wärmepumpe <sup>3)</sup>	min	<sup>1)</sup>	ca. 102	ca. 67	ca. 99	ca. 101
Max. Anzahl Solarkollektoren	–	8			10	

Tab. 94

1) Werte lagen bei Drucklegung noch nicht vor

2) Nur mit elektrischem Heizeinsatz oder im bivalenten Betrieb möglich

3) Annahmen: Komplette Entnahme des Bereitschaftsvolumens mit 15 l/min (Rücklauf-temperatur der Frischwasserstation dann ca. 30 °C); keine Berücksichtigung solarer Erträge; Nachladung der Wärmepumpe mit Nennleistung auf 60 °C Speichertemperatur; wenn nicht das gesamte Bereitschaftsvolumen genutzt wird, reduziert sich die Nachheizdauer entsprechend

## 10 Bypass

In Heizungsanlagen mit CS7000iAW .. IR/OR Wärmepumpen kann anstelle eines Pufferspeichers ein Bypass eingesetzt werden, wenn **alle** folgende Bedingungen erfüllt werden:

- Es ist mindestens ein ungemischter Heiz-/Kühlkreis vorhanden
  - mit einer Fußbodenheizfläche von >22 m<sup>2</sup> oder 4 Heizkörper je 500 Watt.
  - Der Heiz-/Kühlkreis ist nicht mit Zonen-/Thermostatventilen ausgestattet.
  - Der Raum mit diesem Heiz-/Kühlkreis ist der Referenzraum für die Anlage.
  - Eine Fernbedienung CR 10/CR 10 H ist im Referenzraum vorhanden.
- Der Mindestvolumenstrom wird über einen ständig durchströmten Heizkreis mit Fernbedienung sichergestellt (keine Thermostatventile, keine Mischer).
- Es müssen keine Sperrzeiten überbrückt werden.
- Der Gesamtvolumenstrom der Anlage ist gleich oder kleiner als der maximale Volumenstrom der CS7000iAW .. IR/OR.

Ein in die Sicherheitsgruppe integrierter Bypass gehört bei CS7000iAW .. IR/OR AWM/AWMS zum Lieferumfang.

### Bauseitiger Bypass bei CS7000iAW .. IR/OR AWE/AWB

Bei den Varianten CS7000iAW .. IR/OR AWE/AWB muss der Bypass bauseits erstellt werden. Dabei gelten folgende Maße und Abstände:

Maß/Abstand	Wert
Außendurchmesser D	22 mm
Länge L	
– Ausführung gerade	≥ 200 mm
– Ausführung U-Form	≥ 100 mm
maximale Entfernung des Bypasses zur Inneneinheit	1,50 m

Tab. 95

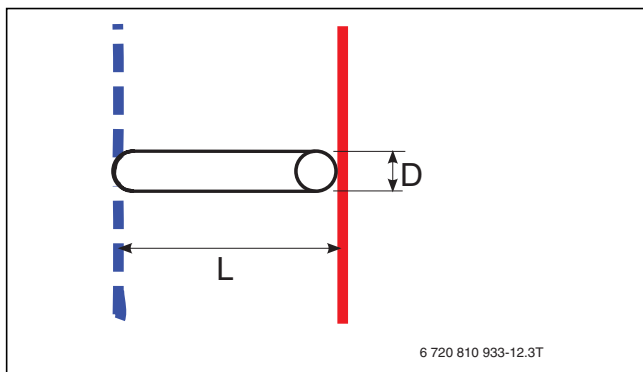


Bild 206 Bypass Detailansicht

- L Länge
- D Außendurchmesser

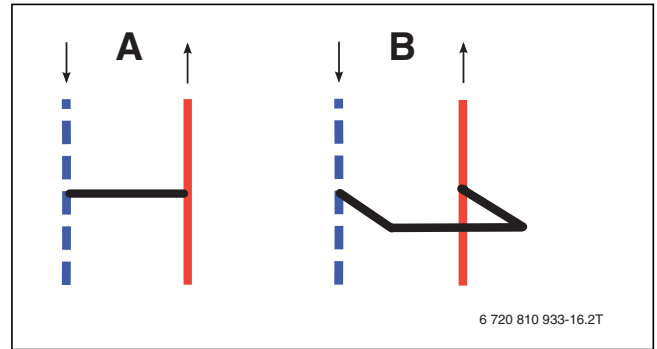


Bild 207 Bypass

- A Ausführung gerade
- B Ausführung U-Form

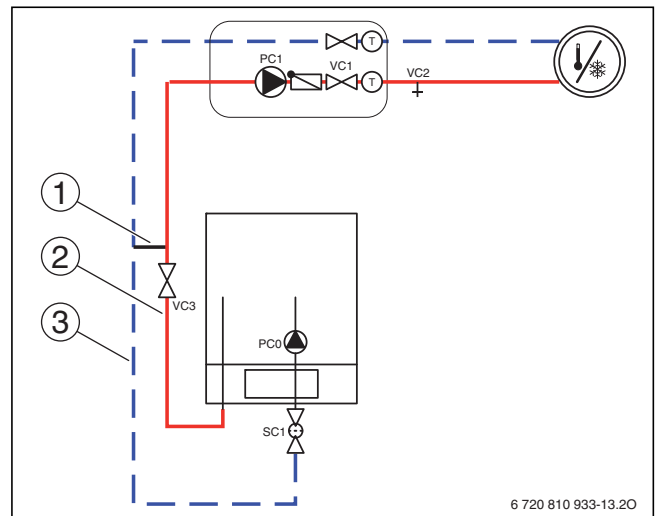


Bild 208 Inneneinheit mit Heizkreis und Bypass

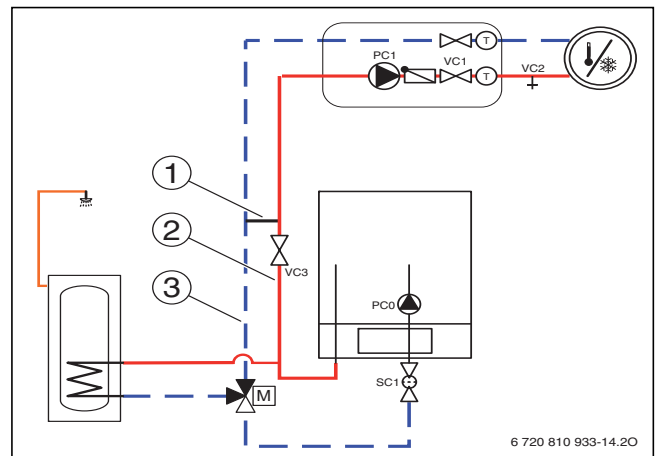


Bild 209 Inneneinheit mit Heizkreis, Warmwasserbereitung und Bypass

### Legende zu Bild 208 und Bild 209:

- [1] Bypass
- [2] Vorlauf
- [3] Rücklauf

## 11 Anhang

### 11.1 Normen und Vorschriften

Folgende Richtlinien und Vorschriften sind in der jeweils neuesten Ausgabe einzuhalten:

- **DIN VDE 0730-1**  
Bestimmungen für Geräte mit elektromotorischem Antrieb für den Hausgebrauch und ähnliche Zwecke, Teil 1: Allgemeine Bestimmungen
- **DIN 4109**  
Schallschutz im Hochbau
- **DIN V 4701-10**  
Energetische Bewertung heiz- und raumlufttechnischer Anlagen - Teil 10: Heizung, Trinkwassererwärmung, Lüftung
- **DIN 8900-6**  
Wärmepumpen. Anschlussfertige Heiz-Wärmepumpen mit elektrisch angetriebenen Verdichter, Messverfahren für installierte Wasser/Wasser-, Luft/Wasser- und Sole/Wasser-Wärmepumpen
- **DIN 8901**  
Kälteanlagen und Wärmepumpen – Schutz von Erdreich, Grund- und Oberflächenwasser – Sicherheitstechnische und umweltrelevante Anforderungen und Prüfung
- **DIN 8947**  
Wärmepumpen. Anschlussfertige Wärmepumpen-Wassererwärmer mit elektrisch angetriebenen Verdichter – Begriffe, Anforderungen und Prüfung
- **DIN 8960**  
Kältemittel. Anforderungen und Kurzzeichen
- **DIN 32733**  
Sicherheitsschalteneinrichtungen zur Druckbegrenzung in Kälteanlagen und Wärmepumpen – Anforderungen und Prüfung
- **DIN 33830-1**  
Wärmepumpen. Anschlussfertige Heiz-Absorptionswärmepumpen – Begriffe, Anforderungen, Prüfung, Kennzeichnung
- **DIN 33830-2**  
Wärmepumpen. Anschlussfertige Heiz-Absorptionswärmepumpen – gasteknische Anforderungen, Prüfung
- **DIN 33830-3**  
Wärmepumpen. Anschlussfertige Heiz-Absorptionswärmepumpen – kältetechnische Sicherheit, Prüfung
- **DIN 33830-4**  
Wärmepumpen. Anschlussfertige Heiz-Absorptionswärmepumpen – Leistungs- und Funktionsprüfung
- **DIN 45635-35**  
Geräuschmessung an Maschinen. Luftschallemission, Hüllflächen-Verfahren; Wärmepumpen mit elektrisch angetriebenen Verdichtern
- **DIN-EN 14511-1**  
Luftkonditionierer, Flüssigkeitskühlsätze und Wärmepumpen mit elektrisch angetriebenen Verdichtern für die Raumbeheizung und Kühlung - Teil 1: Begriffe
- **DIN-EN 14511-2**  
Luftkonditionierer, Flüssigkeitskühlsätze und Wärmepumpen mit elektrisch angetriebenen Verdichtern für die Raumbeheizung und Kühlung - Teil 2: Prüfbedingungen
- **DIN-EN 14511-3**  
Luftkonditionierer, Flüssigkeitskühlsätze und Wärmepumpen mit elektrisch angetriebenen Verdichtern für die Raumbeheizung und Kühlung - Teil 3: Prüfverfahren
- **DIN-EN 14511-4**  
Luftkonditionierer, Flüssigkeitskühlsätze und Wärmepumpen mit elektrisch angetriebenen Verdichtern für die Raumbeheizung und Kühlung - Teil 4: Anforderungen.
- **DIN-EN 378-1**  
Kälteanlagen und Wärmepumpen – Sicherheitstechnische und umweltrelevante Anforderungen – Teil 1: Grundlegende Anforderungen, Klassifikationen und Auswahlkriterien; Deutsche Fassung EN 378-1: 2000
- **DIN-EN 378-2**  
Kälteanlagen und Wärmepumpen – Sicherheitstechnische und umweltrelevante Anforderungen – Teil 2: Konstruktion, Herstellung, Prüfung, Kennzeichnung und Dokumentation; Deutsche Fassung EN 378-2: 2000
- **DIN-EN 378-3**  
Kälteanlagen und Wärmepumpen – Sicherheitstechnische und umweltrelevante Anforderungen – Teil 3: Aufstellungsort und Schutz von Personen; Deutsche Fassung EN 378-3: 2000
- **DIN-EN 378-4**  
Kälteanlagen und Wärmepumpen – Sicherheitstechnische und umweltrelevante Anforderungen – Teil 4: Betrieb, Instandhaltung, Instandsetzung und Rückgewinnung; Deutsche Fassung EN 378-4: 2000
- **DIN-EN 1736**  
Kälteanlagen und Wärmepumpen – Flexible Rohrleitungsteile, Schwingungsabsorber und Kompensatoren – Anforderungen, Konstruktion und Einbau; Deutsche Fassung EN 1736: 2000
- **DIN-EN 1861**  
Kälteanlagen und Wärmepumpen – Systemfließbilder und Rohrleitungs- und Instrumentenfließbilder – Gestaltung und Symbole; Deutsche Fassung EN 1861: 1998
- **ÖNORM EN 12055**  
Flüssigkeitskühlsätze und Wärmepumpen mit elektrisch angetriebenen Verdichtern – Kühlen – Definitionen, Prüfung und Anforderungen
- **DIN-EN 12178**  
Kälteanlagen und Wärmepumpen – Flüssigkeitsstandanzeiger – Anforderungen, Prüfung und Kennzeichnung; Deutsche Fassung EN 12178: 2003
- **DIN-EN 12263**  
Kälteanlagen und Wärmepumpen – Sicherheitsschalteneinrichtungen zur Druckbegrenzung – Anforderungen, Prüfung und Kennzeichnung; Deutsche Fassung EN 12263: 1998
- **DIN-EN 12284**  
Kälteanlagen und Wärmepumpen – Ventile – Anforderungen, Prüfung und Kennzeichnung; Deutsche Fassung EN 12284: 2003
- **DIN-EN 12828**  
Heizungssysteme in Gebäuden – Planung von Warmwasserheizungsanlagen; Deutsche Fassung EN 12828: 2003
- **DIN-EN 12831**  
Heizungsanlagen in Gebäuden – Verfahren zur Berechnung der Norm-Heizlast; Deutsche Fassung EN 12831: 2003

- **DIN-EN 13136**  
Kälteanlagen und Wärmepumpen – Druckentlastungseinrichtungen und zugehörige Leitungen – Berechnungsverfahren;  
Deutsche Fassung EN 13136: 2001
- **DIN-EN 60335-2-40**  
Sicherheit elektrischer Geräte für den Hausgebrauch und ähnliche Zwecke – Teil 2-40: Besondere Anforderungen für elektrisch betriebene Wärmepumpen, Klimaanlageanlagen und Raumluft-Entfeuchter
- **DIN V 4759-2**  
Wärmeerzeugungsanlagen für mehrere Energiearten; Einbindung von Wärmepumpen mit elektrisch angetriebenen Verdichtern in bivalent betriebenen Heizungsanlagen
- **DIN VDE 0100**  
Errichten von Starkstromanlagen mit Nennspannungen bis 1000 V
- **DIN VDE 0700**  
Sicherheit elektrischer Geräte für den Hausgebrauch und ähnliche Zwecke
- **DVGW Arbeitsblatt W101-1**  
Richtlinie für Trinkwasserschutzgebiete; Schutzgebiete für Grundwasser
- **DVGW Arbeitsblatt W111-1**  
Planung, Durchführung und Auswertung von Pumpversuchen bei der Wassererschließung
- **ISO 13256-2**  
Wasser-Wärmepumpen – Prüfung und Bestimmung der Leistung – Teil 2: Wasser/Wasser- und Sole/Wasser-Wärmepumpen
- **TAB**  
Technische Anschlussbedingungen des jeweiligen Versorgungsunternehmens
- **TA Lärm**  
Technische Anleitung zum Schutz gegen Lärm
- **VDI 2035 Blatt 1**  
Vermeidung von Schäden in Warmwasser-Heizungsanlagen, Steinbildung in Trinkwassererwärmungs- und Warmwasser-Heizungsanlagen
- **VDI 2067 Blatt 1**  
Wirtschaftlichkeit gebäudetechnischer Anlagen – Grundlagen und Kostenberechnung
- **VDI 2067 Blatt 4**  
Berechnung der Kosten von Wärmeversorgungsanlagen; Warmwasserversorgung
- **VDI 2067 Blatt 6**  
Berechnung der Kosten von Wärmeversorgungsanlagen; Wärmepumpen
- **VDI 2081 Blatt 1 und Blatt 2**  
Geräuscherzeugung und Lärminderung in raumlufttechnischen Anlagen
- **VDI 4640 Blatt 1**  
Thermische Nutzung des Untergrundes; Definitionen, Grundlagen, Genehmigungen, Umweltaspekte
- **VDI 4640 Blatt 2**  
Thermische Nutzung des Untergrundes; Erdgekoppelte Wärmepumpenanlagen
- **VDI 4640 Blatt 3**  
Thermische Nutzung des Untergrundes; Unterirdische thermische Energiespeicher
- **VDI 4640 Blatt 4**  
Thermische Nutzung des Untergrundes; Direkte Nutzungen
- **VDI 4650 Blatt 1**  
Berechnung von Wärmepumpen, Kurzverfahren zur Berechnung der Jahresaufwandszahlen von Wärmepumpenanlagen, Elektrowärmepumpen zur Raumheizung
- **Gesetz zur Förderung der Kreislaufwirtschaft und Sicherung der umweltverträglichen Beseitigung von Abfällen**
- **Energieeinsparverordnung EnEV**  
Verordnung über energiesparenden Wärmeschutz und energiesparende Anlagentechnik bei Gebäuden
- **Erneuerbare-Energien-WärmeGesetz – EEWärmeG**  
Gesetz zur Förderung erneuerbarer Energien im Wärmebereich
- **Technische Regeln zur Druckbehälterverordnung – Druckbehälter**
- **Landesbauordnungen**
- **Wasserhaushaltsgesetz** Gesetz zur Ordnung des Wasserhaushalts
- **Österreich:** ÖVGW-Richtlinien G 1 und G 2 sowie regionale Bauordnungen
- **Schweiz:** SVGW- und VKF-Richtlinien, kantonale und örtliche Vorschriften sowie Teil 2 der Flüssiggasrichtlinie

## 11.2 Energieeffizienz

Gemäß Anforderungen der Europäischen Union müssen Wärmeerzeuger ab 26. September 2015 bestimmte Anforderungen an die Energieeffizienz erfüllen. Zudem müssen Produkte mit einer Leistung bis 70 kW mit einem Energieeffizienzlabel gekennzeichnet werden. Dieses Produktlabel wird allen betroffenen Produkten serienmäßig beigefügt.

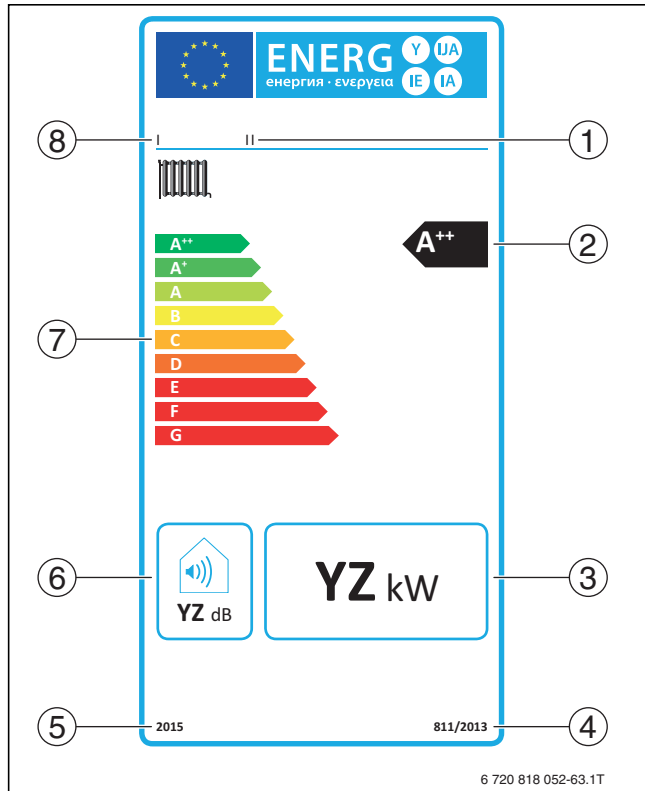


Bild 210 Beispielhaftes ErP-Label

- [1] Gerätetyp
- [2] Jahreszeitbedingte Raumheizungs-Energieeffizienz
- [3] Nennwärmeleistung
- [4] Richtliniennummer
- [5] Jahreszahl
- [6] Schalleistungspegel
- [7] Energieeffizienzklassen
- [8] Hersteller

Basis für die Einstufung der Produkte ist die Energieeffizienz der Wärmeerzeuger. Über das neue Label auf den Produkten erhalten Kunden zusätzlich umweltrelevante Informationen. Unterteilt werden die Wärmeerzeuger zunächst in verschiedene Effizienzklassen. Ergänzend dazu geben wir die wichtigsten Produktkennwerte in den technischen Daten an.

Die Einteilung in die Effizienzklassen erfolgt auf Grundlage der sogenannten Raumheizungseffizienz  $\eta_S$ . Dem entsprechend wird die Effizienz der Wärmeerzeuger bis 70 kW nicht mehr mit Hilfe des Normnutzungsgrades dargestellt, sondern mit der Raumheizungs-Energieeffizienz (Beispiel: Raumheizungs-Energieeffizienz bis zu 97 % anstatt Normnutzungsgrad bis zu 109 %). Im Leistungsbereich über 70 kW wird die Effizienz in Anlehnung an die EU-Richtlinie als Teillast-Wirkungsgrad dargestellt.

## 11.3 Sicherheitshinweise

### 11.3.1 Allgemein

#### Aufstellung, Installation

- Bosch Wärmepumpen nur von einem zugelassenen Installateur aufstellen und in Betrieb nehmen lassen.

#### Funktionsprüfung

- **Empfehlung für den Kunden:** Für die Wärmepumpe Inspektionsvertrag mit einem zugelassenen Fachbetrieb abschließen. Die Inspektion soll turnusmäßig in Form der Funktionsprüfung erfolgen.

#### Hinweise zum Heizwasser

Die Qualität des verwendeten Heizwassers muss der VDI 2035 entsprechen. Darüber hinaus gelten folgende Grenzwerte:

Kenngroße	erlaubter Wert
pH-Wert	> 8
Sauerstoffgehalt (O <sub>2</sub> )	0,5...1 mg/l
Kohlendioxidgehalt (CO <sub>2</sub> )	< 1 mg/l
Chloridionengehalt (Cl <sup>-</sup> )	< 100 mg/l
Sulfationengehalt (SO <sub>4</sub> <sup>2-</sup> )	< 100 mg/l

Tab. 96

In Kombination mit Heizkesseln, die einen Aluminiumwärmetauscher haben, kann das Heizwasser über Mischbettpatronen von Bosch vollentsalzt werden. Der pH-Wert pendelt sich bei der Entsalzung bei 6,5 ein. Die Leitfähigkeit liegt durch die Vollentsalzung bei  $\leq 10$  Microsiemens/cm.



Beachten Sie bitte Kapitel 4.12 „Wasseraufbereitung und Beschaffenheit“. Wir empfehlen, die Heizungsanlage mit vollentsalztem Wasser zu füllen. Mit einer salzarmen Fahrweise werden die Korrosionstreiber minimiert.

### 11.3.2 Hinweise zu Warmwasserspeichern für Wärmepumpen

#### Verwendung

Die Warmwasserspeicher WH 290/370/400/470 LP sind ausschließlich zur Warmwasserbereitung einzusetzen.

#### Wärmetauscher

Systembedingt ist die Vorlauftemperatur von Wärmepumpen niedriger als bei herkömmlichen Heizungsanlagen (Gas, Öl). Um dies zu kompensieren, sind die Warmwasserspeicher mit speziellen, großflächigen Wärmetauschern ausgerüstet.

Bei einer Wasserhärte  $> 3^\circ$  dH ist aufgrund der Bildung einer Kalkschicht auf den Wärmetauscherflächen im Laufe der Zeit mit einer Leistungseinbuße zu rechnen.

#### Durchflussbegrenzung

Zur bestmöglichen Nutzung der Speicherkapazität und zur Verhinderung einer frühzeitigen Durchmischung empfehlen wir, den Kaltwassereintritt zum Speicher bauseits auf die verfügbaren Wassermengen vorzudrosseln.



### 11.4 Erforderliche Gewerke

Die notwendigen Arbeiten bei der Errichtung einer Heizungsanlage mit Wärmepumpen betreffen verschiedene Gewerke:

- Dimensionierung und Errichtung der Wärmepumpe und der Heizungsanlage durch den Installateur.
- Anschluss an das elektrische Netz durch den Elektriker.

#### **Installateur**

Der Installateur fungiert als Generalunternehmer gegenüber dem Bauherren. Er koordiniert die verschiedenen Gewerke bei der Erstellung der Heizungsanlage, vergibt die Arbeiten und nimmt die Leistungen der Gewerke ab. So hat der Bauherr nur einen Ansprechpartner bei sämtlichen Belangen, die seine Heizungsanlage betreffen.

Der Installateur legt die Heizungsanlage aus, dimensioniert Wärmepumpe, Heizflächen, Verteiler, Pumpen und Rohrleitungen, montiert und prüft die Heizung. Er nimmt die Anlage in Betrieb und unterweist den Kunden in deren Funktion. Außerdem kümmert er sich in Absprache mit dem Bauherrn um die Anmeldung der Wärmepumpe beim Energieversorgungsunternehmen und übergibt relevante Daten an die anderen Gewerke.

#### **Elektriker**

Der Elektriker verlegt die notwendigen Last- und Steuerleitungen, richtet die Zählerplätze für Mess- und Schalteinrichtungen ein, kümmert sich um den Zählerantrag, schließt die gesamte Anlage elektrisch an und übergibt die Daten der Sperrzeiten des EVU an den Installateur.

## 11.5 Umrechnungstabellen

### 11.5.1 Energieeinheiten

Einheit	J	kWh	kcal
<b>1 J = 1 Nm = 1 Ws</b>	1	$2,778 \times 10^{-7}$	$2,39 \times 10^{-4}$
<b>1 kWh</b>	$3,6 \times 10^6$	1	860
<b>1 kcal</b>	$4,187 \times 10^3$	$1,163 \times 10^{-3}$	1

Tab. 97

### Spezifische Wärmekapazität C von Wasser

$C = 1,163 \text{ Wh/kg K}$   
 $= 4187 \text{ J/kg K}$   
 $= 1 \text{ kcal/kg K}$

### 11.5.2 Leistungseinheiten

Einheit	kJ/h	W	kcal/h
<b>1 kJ/h</b>	1	0,2778	0,239
<b>1 W</b>	3,6	1	0,86
<b>1 kcal/h</b>	4,187	1,163	1

Tab. 98

## 11.6 Formelzeichen

Größe	Symbol	Einheit
Masse	M	kg
Dichte	$\rho$	$\text{kg/m}^3$
Zeit	t	s h
Volumenstrom	$\dot{V}$	$\text{m}^3/\text{s}$
Massestrom	$\dot{m}$	kg/s
Kraft	F	N
Druck	p	$\text{N/m}^2$ , Pa, bar
Energie; Arbeit; Wärme(-menge)	E; W; Q	J, kWh

Tab. 99

Größe	Symbol	Einheit
Enthalpie	H	J
(Heiz-)Leistung; Wärmestrom	P; $\dot{Q}$	W, kW
Temperatur	T	K, °C
Schallleistung	$L_{WA}$	$\text{dB}(\text{re } 1\text{pW})$
Schalldruck	$L_{PA}$	$\text{dB}(\text{re } 20\mu\text{Pa})$
Wirkungsgrad	$\mu$	–
Leistungszahl	$\varepsilon$ (COP)	–
Arbeitszahl	$\beta$	–
spezifische Wärmekapazität	c	$\text{J}/(\text{kg}\cdot\text{K})$

Tab. 99

## 11.7 Energieinhalte verschiedener Brennstoffe

Brennstoff	Heizwert <sup>1)</sup>	Brennwert <sup>2)</sup>	max. CO <sub>2</sub> -Emission bezogen auf	
	H <sub>i</sub> (H <sub>U</sub> )	H <sub>s</sub> (H <sub>O</sub> )	Heizwert	Brennwert
<b>Steinkohle</b>	8,14 kWh/kg	8,41 kWh/kg	0,350	0,339
<b>Heizöl EL</b>	10,08 kWh/l	10,57 kWh/l	0,312	0,298
<b>Heizöl S</b>	10,61 kWh/l	11,27 kWh/l	0,290	0,273
<b>Erdgas L</b>	8,87 kWh/m <sub>n</sub> <sup>3</sup>	9,76 kWh/m <sub>n</sub> <sup>3</sup>	0,200	0,182
<b>Erdgas H</b>	10,42 kWh/m <sub>n</sub> <sup>3</sup>	11,42 kWh/m <sub>n</sub> <sup>3</sup>	0,200	0,182
<b>Flüssiggas (Propan)</b> ( $\rho = 0,51 \text{ kg/l}$ )	12,90 kWh/kg 6,58 kWh/l	14,00 kWh/kg 7,14 kWh/l	0,240	0,220

Tab. 100

1) Heizwert H<sub>i</sub> (früher H<sub>U</sub>)

Der Heizwert H<sub>i</sub> (auch Heizwert genannt) ist die Wärmemenge, die bei vollständiger Verbrennung freigesetzt wird, wenn der bei der Verbrennung entstehende Wasserdampf ungenutzt entweicht.

2) Brennwert H<sub>s</sub> (früher H<sub>O</sub>)

Der Brennwert H<sub>s</sub> (auch Brennwert genannt) ist die Wärmemenge, die bei vollständiger Verbrennung freigesetzt wird, wenn der bei der Verbrennung entstehende Wasserdampf kondensiert wird und damit die Verdampfungswärme nutzbar vorliegt.

**11.8 Checkliste**

Bosch Thermotechnik GmbH | Junkers Deutschland  
Postfach 13 09 | D-73243 Wernau | www.junkers.com



# Checkliste Planungsanfrage Luft/Wasser-/(Split-)Wärmepumpe

Fax: (01 803) 377 321\* | Mail: junkers.planung@de.bosch.com

Ansprechpartner \_\_\_\_\_ Datum \_\_\_\_\_

**Objekt/Bauvorhaben**

Name \_\_\_\_\_  
 Straße/Nr. \_\_\_\_\_ PLZ/Ort \_\_\_\_\_  
 Telefon \_\_\_\_\_ Fax/E-Mail \_\_\_\_\_

**Ausführende Firma**

Name \_\_\_\_\_ Kunden-Nr. \_\_\_\_\_  
 Straße/Nr. \_\_\_\_\_ PLZ/Ort \_\_\_\_\_  
 Telefon \_\_\_\_\_ Fax/E-Mail \_\_\_\_\_

**Gebäudedaten (ohne Angaben zum Wärmebedarf kann keine Anlagendimensionierung erfolgen)**

Gebäudeart  EFH  RH/DH  MFH  
 Neubau  Bestehendes Gebäude

Heizlast nach EN 12831 \_\_\_\_\_ kW Beheizte Wohnfläche \_\_\_\_\_ m<sup>2</sup>  
 oder  
 Spezieller Wärmebedarf \_\_\_\_\_ W/m<sup>2</sup>

oder  
 Energieverbrauch/a (Bestand)  \_\_\_\_\_ Liter Heizöl  \_\_\_\_\_ m<sup>3</sup> Gas  \_\_\_\_\_ kWh Strom

Bei Sanierung aktuell installierte Kesselleistung \_\_\_\_\_ kW

Bauweise (spezieller Wärmebedarf)  vor 1977 (130–200 W/m<sup>2</sup>)  WSV 1977 (70–130 W/m<sup>2</sup>)  
 WSV 1982 (60–100 W/m<sup>2</sup>)  WSV 1995 (40–60 W/m<sup>2</sup>)  
 EnEV 2002 (40–60 W/m<sup>2</sup>)  EnEV 2009 (30–40 W/m<sup>2</sup>)  
 KfW 70 (15–30 W/m<sup>2</sup>)  Passivhaus (10 W/m<sup>2</sup>)

**Hinweise**

\* aus dem deutschen Festnetz 0,09 €/Min.

Bild 211 Checkliste Luft-Wasser-Wärmepumpe (Seite 1)

Bosch Thermotechnik GmbH | Junkers Deutschland  
Postfach 13 09 | D-73243 Wernau | www.junkers.com



## Checkliste Planungsanfrage Luft/Wasser-/(Split-)Wärmepumpe

Fax: (01 803) 377 321\* | Mail: junkers.planung@de.bosch.com

### Allgemeines

- außen (LWP) Abstand WP bis Gebäudeeinführung \_\_\_\_\_ m (max. 30 m)  
 außen (Split) Raumhöhe \_\_\_\_\_ cm

### Auslegung WP

- monovalent  monoenergetisch  
 bivalent Bivalenzpunkt \_\_\_\_\_ °C (Empfehlung: -5°C)

### Weitere Zusatzheizung

- Elektrisch  Gas  Öl  Biomasse  Solar\*\*

### EVU

- nein von \_\_\_\_\_ bis \_\_\_\_\_ von \_\_\_\_\_ bis \_\_\_\_\_  
 ja von \_\_\_\_\_ bis \_\_\_\_\_ von \_\_\_\_\_ bis \_\_\_\_\_

### WP-Anlagen Komponenten

- mit Kompaktmodul  mit Kompaktmodul-Solar\*\*  
 mit Puffer  ohne Puffer  
 Kühlung unterhalb Taupunkt (z. B. Kühlkonvektor)  Kühlung oberhalb Taupunkt (z. B. FBH)

### Heizsystem (max. 4 Heizkreise)

- Fußbodenheizung  Radiatoren  Schwimmbad/Pool  
 Anteil \_\_\_\_\_ % Anteil \_\_\_\_\_ %  
 Anzahl \_\_\_\_\_ Anzahl \_\_\_\_\_  
 VL/RL \_\_\_\_\_ / \_\_\_\_\_ °C VL/RL \_\_\_\_\_ / \_\_\_\_\_ °C

### Angaben zum Warmwasserbedarf

- kein Warmwasser  KEINE Warmwasserbereitung mit WP  
 Kompaktmodul  WW-Speicher  Frischwasserstation (nicht für Split)  
 Einfamilienhaus  Sportstätten/Turnhallen  Sonstiges  
 Mehrfamilienhaus  Hotel/Pension mit \_\_\_ EZ \_\_\_ DZ  
 Anzahl Duschen/Zapfstellen \_\_\_\_\_ Nutzungszeitraum von/bis \_\_\_\_\_ / \_\_\_\_\_  
 Anzahl Nutzer/Tag \_\_\_\_\_ Nutzungsart \_\_\_\_\_  
 Warmwasserbedarf (geplant) \_\_\_\_\_ m<sup>3</sup>

\* aus dem deutschen Festnetz 0,09€/Min. \*\* Bitte zusätzlich Checkliste Solar ausfüllen

Seite 2 von 2 (12/2016)

6 720 820 615-14.1T

Bild 212 Checkliste Luft-Wasser-Wärmepumpe (Seite 2)

## Glossar

### Abtaumanagement

Dient zur Entfernung von Reif und Eis am Verdampfer von Luft-Wasser-Wärmepumpen, in dem Wärme zugeführt wird. Das erfolgt automatisch über die Regelung.

### Abtauung

Sinkt die Außentemperatur unter ca. + 5 °C, beginnt das in der Luft enthaltene Wasser, sich als Eis am Verdampfer der Luft-Wasser-Wärmepumpe abzusetzen. Auf diese Weise kann die im Wasser enthaltene Latentwärme genutzt werden. Luft-Wasser-Wärmepumpen, die auch bei Temperaturen unter ca. +10 °C betrieben werden, benötigen eine Abtauvorrichtung. Wärmepumpen von Bosch verfügen über ein Abtaumanagement.

### Anlaufstrom

Beim Start des Gerätes benötigter Spitzenstrom.

Durch die vorhandene Inverteransteuerung muss der Anlaufstrom nicht berücksichtigt werden.

### Arbeitszahl

Die Arbeitszahl bezeichnet das Verhältnis aus Nutzwärme und zugeführter elektrischer Energie. Wird die Arbeitszahl über den Zeitraum eines Jahres betrachtet, so spricht man von einer Jahresarbeitszahl (JAZ). Die Arbeitszahl und die Wärmeleistung einer Wärmepumpe hängen von der Temperaturdifferenz zwischen Wärmenutzung und Wärmequelle ab. Je höher die Temperatur der Wärmequelle und je geringer die Vorlauftemperatur, desto höher wird die Arbeitszahl und damit die Wärmeleistung. Je höher die Arbeitszahl, umso geringer ist der Primärenergieeinsatz.

### Ausheizung des Estrichs

Eines der vielen Vorzüge des Bosch-Wärmepumpenmanagers HMC 300 ist ein Estrichausheizprogramm; Zeiten und Temperaturen sind einstellbar.

### Außenaufstellung

Durch Luft-Wasser-Wärmepumpen für die Außenaufstellung ergeben sich die Vorteile des Platzgewinnes im Haus. Luftkanäle und großflächige Wandöffnungen sind nicht erforderlich und durch die freie Luftströmung ergibt sich kaum eine Vermischung von Zu- und Abluft. Außerdem sind die Geräte einfacher zugänglich.

### Außenwandfühler

Er wird an den Wärmepumpenregler angeschlossen und dient zum außentemperaturgeführten Heizbetrieb.

### Automatische Drehrichtungserkennung

Der Wärmepumpenmanager HMC 300 von Bosch ist mit einer automatischen Drehrichtungserkennung für den Kompressor ausgestattet.

### A/V-Verhältnis

Dies ist das Verhältnis der Summe aller Außenflächen (entspricht der Gebäudehüllfläche) zum beheizten Volumen eines Gebäudes. Wichtige Größe zur Bestimmung des Gebäudeenergiebedarfs. Je kleiner das A/V-Verhältnis (kompakte Baukörper), desto weniger Energiebedarf bei gleichem Volumen.

### Betriebsspannung

Für den Betrieb eines Gerätes erforderliche Spannung, die in Volt angegeben wird.

### Bivalenztemperatur/Bivalenztemperatur

Außentemperatur ab der bei monoenergetischer und bivalenter Betriebsweise der zweite Wärmeerzeuger z. B. Elektro-Heizeinsatz oder alter Kessel) zur Unterstützung der Wärmepumpe zugeschaltet wird.

### COP (Coefficient of Performance)

Siehe Leistungszahl

### D-A-CH-Gütesiegel

Das Internationale Wärmepumpen-Gütesiegel wird ausschließlich an Hersteller vergeben, die Mitglied im Bundesverband Wärmepumpe (BWP) e. V. und der Wärmepumpenverbände in Österreich und der Schweiz sind. Damit die Geräte das Gütesiegel erhalten, müssen sie sehr hohe Qualitätsstandards erfüllen. Geprüft wird von neutralen Prüfzentren. Es werden nur Wärmepumpen geprüft, die in Serie hergestellt werden. Das Gütesiegel muss vom Hersteller nach Ablauf von drei Jahren erneut beantragt werden.

### Dimensionierung

Eine genaue Dimensionierung ist bei Wärmepumpenanlagen besonders wichtig. Zu groß gewählte Geräte sind oft mit unverhältnismäßig hohen Anlagenkosten verbunden. Nur eine korrekte Dimensionierung und eine auf den Bedarf abgestimmte Betriebsweise ermöglichen einen energiegerechten Betrieb der Wärmepumpenanlage und machen eine rationelle Energienutzung möglich.

### Elektrischer Anschluss

Der Stromverbrauch einer Wärmepumpenanlage wird in Deutschland nach dem Wärmepumpentarif für die Versorgung von Energie aus dem Niederspannungsnetz abgerechnet. Grundlage ist die Bundestarifordnung (BTO/Elt). Der elektrische Anschluss muss beim zuständigen EVU angemeldet werden. Anschlussarbeiten dürfen nur von einer zugelassenen Fachkraft durchgeführt werden. Neben den Vorschriften des zuständigen EVU ist unbedingt die VDE 0100 zu beachten. Wärmepumpen mit einer Anschlussleistung (Nennleistung) von mehr als 1,4 kW benötigen einen Drehstromanschluss. Das Gerät ist fest anzuschließen. Es ist ein eigener Zähler für die Wärmepumpe erforderlich. Die Anzahl der Schaltungen ist auf höchstens dreimal pro Stunde zu begrenzen (Forderung der TAB). Bei der Dimensionierung der Wärmepumpe sind die Sperrzeiten der EVU zu berücksichtigen.

### Elektrischer Zuheizer

Neben der Wärmepumpe gibt es einen zweiten Wärmeerzeuger, der bei tieferen Außentemperaturen die Beheizung des Gebäudes unterstützt. Dies kann ein Elektro-Heizeinsatz sein oder bei der Heizungssanierung der alte Heizkessel.

### Elektro-Heizeinsatz

Der Elektro-Heizeinsatz ist bei der Variante CS7000iAW .. IR/OR AWE/AWM/AWMS/AWMB bereits im Innenteil der Wärmepumpe installiert. Der Heizstab dient beim monoenergetischen Betrieb zur Unterstützung der Wärmepumpe an den wenigen sehr kalten Tagen des Jahres. Die Wärmepumpenregelung sorgt dafür, dass der Elektro-Heizeinsatz nicht länger als erforderlich in Betrieb ist. Bei der Warmwasserbereitung dient der Elektro-Heizeinsatz zur nachträglichen Erwärmung, damit aus Gründen der Hygiene in bestimmten Zeitabständen das Wasser auf über 60 °C aufgeheizt werden kann.

### Expansionsventil

Bauteil der Wärmepumpe zwischen Verflüssiger und Verdampfer zur Absenkung des Verflüssigungsdruckes auf den der Verdampfertemperatur entsprechenden Verdampfungsdruck. Zusätzlich regelt das Expansionsventil die Einspritzmenge des Kältemittels in Abhängigkeit von der Verdampferbelastung.

### Flächenheizung

Dies sind unter dem Estrich (Fußbodenheizung) oder Wandputz (Wandflächenheizung) verlegte Rohrleitungen durch die das durch den Wärmeerzeuger erwärmte Heizwasser fließt.

### Fußbodenheizung

Warmwasser-Fußbodenheizungen sind für Wärmepumpenanlagen das ideale Wärmeverteilungssystem, da sie mit energiesparender Niedertemperatur betrieben werden. Der gesamte Fußboden dient als große Heizfläche. Daher kommen diese Systeme mit geringeren Heizwassertemperaturen (ca. 30 °C) aus. Weil sich die Wärme gleichmäßig vom Boden über den Raum verteilt, entsteht bereits bei 20 °C Raumtemperatur das gleiche Temperaturempfinden wie in einem auf herkömmliche Weise auf 22 °C beheizten Raum.

### Gebäudeheizlast

Hierbei handelt es sich um die maximale Heizlast eines Gebäudes. Sie kann nach DIN-EN 12831 berechnet werden. Die Gebäudeheizlast ergibt sich aus dem Transmissionswärmebedarf (Wärmeverlust über die Umschließungsflächen) und dem Lüftungswärmebedarf zur Aufheizung der eindringenden Außenluft. Dieser Rechenwert dient zur Dimensionierung der Heizungsanlage und des jährlichen Energiebedarfes.

### Grundlast

Dies ist der Teil des energetischen Leistungsbedarfs, der unter Berücksichtigung tageszeitlicher und jahreszeitlicher Veränderungen nur mit geringen Schwankungen auftritt.

### Heizkreis

Für die Wärmeverteilung (Heizkörper, Mischer sowie Vorlauf und Rücklauf) verantwortliche und hydraulisch miteinander verbundene Komponenten einer Heizungsanlage.

### Wärmeleistung

Die Wärmeleistung einer Wärmepumpe hängt von der Eintrittstemperatur der Wärmequelle (Sole/Wasser/Luft) und der Vorlauftemperatur im Wärmeverteilungssystem ab. Sie beschreibt die von der Wärmepumpe abgegebene Nutzwärmeleistung.

### Heizungsanlage

Für Neubauten bieten sich als Wärmeverteilungssystem Niedertemperatursysteme an. Vor allem Fußboden- und Wandheizungen, aber auch Deckenheizungen, kommen mit niedrigen Vor- und Rücklauftemperaturen aus. Sie eignen sich besonders gut für Wärmepumpenanlagen, da ihre maximale Vorlauftemperatur bei 55 °C liegt.

### Heizstrom

Viele Energieversorgungsunternehmen bieten für elektrische Wärmepumpen-Heizungsanlagen kostengünstige Sondertarife (Heizstrom) an.

### Heizlast

Dies ist der zusätzlich zu den Wärmegewinnen (solare und interne Wärmegewinne) erforderliche Wärmebedarf, damit ein Gebäude auf einer gewünschten Raumtemperatur gehalten wird.

### Hocheffizienzpumpen

Hocheffizienzpumpen können ohne externes Relais am Wärmepumpenmanager HMC 300 angeschlossen werden.

Maximallast am Relaisausgang der Pumpe PC1:

2 A,  $\cos \varphi > 0,4$ . Bei höherer Belastung Montage eines Zwischen-Relais erforderlich.

### Jahresarbeitszahl

Die Jahresarbeitszahl (JAZ) der Wärmepumpe gibt das Verhältnis von abgegebener Heizwärme zu aufgenommener elektrischer Arbeit innerhalb eines Jahres an. Die JAZ bezieht sich auf eine bestimmte Anlage unter Berücksichtigung der Auslegung der Heizungsanlage (Temperatur-Niveau und -Differenz) und darf nicht mit der Leistungszahl verwechselt werden. Eine mittlere Temperaturerhöhung um ein Grad verschlechtert die Jahresarbeitszahl um 2...2,5 %. Der Energieverbrauch erhöht sich dadurch ebenfalls um 2...2,5 %.

### Jahresaufwandszahl

Sie ist der Kehrwert der Jahresarbeitszahl.

### Kälteleistung

Also solche wird der Wärmestrom bezeichnet, der durch den Verdampfer einer Wärmepumpe entzogen wird.

### Kompressor (Verdichter)

Bauteil der Wärmepumpe zur mechanischen Förderung und Verdichtung von Gasen. Durch Komprimierung steigen der Druck und die Temperatur des Arbeits- und Kältemittels deutlich an. Der Kompressor der CS7000iAW .. IR/OR ist modulierend und passt sich so dem Wärmebedarf des Hauses an.

### Kondensation

Temperatur, bei der das Kältemittel vom gasförmigen Zustand zum flüssigen Zustand kondensiert

### Kondensatwanne

In ihr wird das am Verdampfer kondensierte Wasser gesammelt.

### Leistungsaufnahme

Hierbei handelt es sich um die aufgenommene elektrische Leistung. Sie wird in Kilowatt angegeben.

### Leistungszahl = COP (Coefficient of Performance)

Die Leistungszahl ist ein Momentanwert. Sie wird unter genormten Randbedingungen im Labor nach der europäischen Norm EN 14511 gemessen. Die Leistungszahl ist ein Prüfstandwert ohne Hilfsantriebe. Sie ist der Quoti-

ent aus der Wärmeleistung und der Antriebsleistung des Kompressors. Die Leistungszahl ist immer  $> 1$ , weil die Wärmeleistung immer größer ist als die Antriebsleistung des Kompressors. Eine Leistungszahl von 4 bedeutet, dass das 4fache der eingesetzten elektrischen Leistung als nutzbare Wärmeleistung zur Verfügung steht.

**Manometer**

Es zeigt den Überdruck in bar an.

**Niedertemperaturheizsysteme**

Niedertemperaturheizsysteme, vor allem Fußboden-, Wand- und Deckenheizungen, eignen sich besonders gut, um mit einer Wärmepumpenanlage betrieben zu werden.

**Nutzungsgrad**

Dies ist der Quotient aus der genutzten und der dafür aufgewendeten Arbeit bzw. Wärme.

**Pressung**

Angabe bei Radialventilatoren über den extern zur Verfügung stehenden „Luftdruck (Pa)“.

**Pufferspeicher**

Speicher zur Pufferung von Heizwasser, um die Mindestlaufzeit des Kompressors zu gewährleisten. Vor allem bei Luft-Wasser-Wärmepumpen im Abtaubetrieb ist eine Mindestlaufzeit von 10 Minuten zu gewährleisten. Pufferspeicher erhöhen die mittleren Laufzeiten von Wärmepumpen und reduzieren das Takten (häufiges Ein- und Ausschalten). Bei monoenergetischen Anlagen werden zum Teil im Pufferspeicher Tauchheizkörper eingesetzt.

Bei den Wärmepumpen CS7000iAW .. IR/OR kann auf den Pufferspeicher verzichtet werden. Dann ist allerdings ein Bypass zwischen Vor- und Rücklauf erforderlich.

Je nach Heizverteilsystem sind bestimmte Bedingungen einzuhalten. Beachten Sie dazu die Installationsanleitung.

**Radialventilator**

Er fördert die Luft in einem 90°-Winkel zur Antriebsachse des Motors.

**Rücklauftemperatur**

Temperatur des Heizwassers, das von den Heizkörpern zur Wärmepumpe zurückfließt.

**Scroll-Kompressoren**

Die geräuscharmen und zuverlässigen Scroll-Kompressoren werden vor allem in kleinen und mittleren Anlagen eingesetzt. Der Scroll-Kompressor (engl. Scroll = „Getriebeschnecke“) dient zum Verdichten von Gasen, z. B. Kältemittel oder Luft. Der Scroll-Kompressor besteht aus zwei ineinander verschachtelten Spiralen. Eine kreisförmige Spirale bewegt sich in einer stationären Spirale. Dabei berühren sich die Spiralen. Innerhalb der Windungen entstehen dadurch mehrere immer kleiner werdende Kammern. In diesen Kammern gelangt das zu verdichtende Kältemittel bis zum Zentrum. Von dort tritt es dann seitlich aus.

**Schalldämmung**

Dies umfasst alle Maßnahmen, die helfen, den Schalldruckpegel der Wärmepumpe zu senken, z. B. schalldämmende Gehäuseauskleidung, Kapselung der Kompressor usw. Wärmepumpen von Bosch verfügen

über eine speziell entwickelte Schalldämmung und zählen daher zu den leisesten Geräten, die auf dem Markt angeboten werden.

**Schalldruckpegel**

Wird in der Einheit dB(A) gemessen. Physikalische Messgröße der Lautstärke in Abhängigkeit von der Entfernung der Schallquelle.

**Schalleistungspegel**

Diese physikalische Messgröße der Lautstärke wird abhängig von der Entfernung der Schallquelle in der Einheit dB(A) gemessen.

**Sekundärkreislauf**

So wird der Wasserkreislauf zwischen Pufferspeicher und Verbraucher bezeichnet.

**Serielle Schnittstelle**

Separater Anschluss an die EDV (z. B. zur Fernkontrolle, ZLT)

**Sicherheitsventile**

Sichern Druckanlagen wie Kompressoren, Druckbehälter, Rohrleitungen usw. vor Zerstörung durch unzulässig hohe Drücke ab.

**Sperrzeiten**

Dem Energieversorgungsunternehmen ist es gemäß Bundestarifordnung (BTO/Elt.) gestattet, bis zu 2 Stunden hintereinander, aber insgesamt nicht länger als 6 Stunden innerhalb von 24 Stunden den Betrieb der Wärmepumpe zu unterbrechen. Dabei darf die Betriebszeit zwischen zwei Unterbrechungszeiten nicht kürzer sein als die jeweils vorangegangene Unterbrechungszeit. Die Sperrzeiten sind bei der Dimensionierung der Wärmepumpen zu berücksichtigen.

**Taupunkt**

Temperatur bei 100 % Luftfeuchte. Wird der Taupunkt unterschritten, schlägt sich Wasserdampf in Form von Abtauwasser (Kondensat) in oder auf Bauteilen nieder.

**Temperaturspreizung**

Temperaturdifferenz zwischen Ein- und Austrittstemperatur eines Wärmeträgermediums an der Wärmepumpe, also der Unterschied zwischen Vor- und Rücklauftemperatur.

**Thermostatventil**

Durch mehr oder weniger starkes Drosseln des Heizwasserstroms passt das Thermostatventil die Wärmeabgabe eines Heizkörpers dem jeweiligen Raumwärmebedarf an. Abweichungen von der gewünschten Raumtemperatur können durch Fremdwärmegewinne wie Beleuchtung oder Sonnenstrahlung hervorgerufen werden. Heißt sich der Raum durch Sonnenstrahlung über den gewünschten Wert hinaus auf, wird durch das Thermostatventil der Volumenstrom automatisch reduziert. Umgekehrt öffnet das Ventil selbsttätig, falls die Temperatur, z. B. nach dem Lüften, niedriger ist als gewünscht. So kann mehr Heizwasser durch den Heizkörper fließen und die Raumtemperatur steigt wieder auf den gewünschten Wert an.

**Transmissionswärmeverluste**

Wärmeverluste, die durch das Ausweichen von Wärme nach außen aus beheizten Räumen durch Wände, Fenster usw. entstehen.

### Umkehrventil

Zum Abtauen des Verdampfers der Wärmepumpe wird die Fließrichtung des Kältemittels über das Umkehrventil geändert. Dadurch wird der Verdampfer während des Abtauvorganges zum Kondensator.

### Verdampfer

Dies ist die Temperatur, die das Kältemittel beim Eintritt in den Verdampfer hat.

### Verdampfer

Wärmetauscher einer Wärmepumpe, in dem durch Verdampfen eines Arbeitsmediums der Wärmequelle (Luft, Erdreich, Grundwasser) bei niedriger Temperatur und niedrigem Druck Wärme entzogen wird.

### Verdichter (Kompressor)

Komponente einer Wärmepumpe zur mechanischen Förderung und Verdichtung von Gasen. Durch Komprimierung steigt der Druck und die Temperatur des Arbeits- oder Kältemittels deutlich an.

### Verflüssiger

Wärmetauscher der Wärmepumpe, in dem durch Verflüssigung eines Arbeitsmediums Wärme an den Verbraucher abgegeben wird.

### Vollhermetisch

Bedeutet im Hinblick auf den Kompressor, dass dieser komplett geschlossen und hermetisch verschweißt ist und deswegen bei einem Defekt nicht repariert werden kann und ausgetauscht werden muss.

### Volumenstrom

Wassermenge, die in  $\text{m}^3/\text{h}$  angegeben wird; dient zur Bestimmung der Leistung der Geräte oder bezeichnet die Mindestanforderungen für die Betriebsweise der Wärmepumpe.

### Wärmebedarf

Dies ist diejenige Wärmemenge, die zur Aufrechterhaltung einer bestimmten Raum- oder Wassertemperatur maximal erforderlich ist.

Wärmebedarf (Raumbeheizung):

gemäß EN 12831 zu ermittelnder Bedarf zur Beheizung von Räumen, etc.

Wärmebedarf (Warmwasser):

Bedarf an Energie oder Leistung, um eine bestimmte Menge Trinkwasser für Dusche, Bad, Küche etc. zu erhitzen.

### Wärmepumpenregler

Er ermöglicht es mit niedrigsten Betriebskosten, die gewünschten Temperaturen und Zeiten für die Heizung und Warmwasserbereitung zu erzielen. Der Wärmepumpenregler besitzt ein großes, im Hintergrund beleuchtetes LC-Display zur Visualisierung der

Wärmepumpenparameter, zeitgesteuerte Absenkung und Erhöhung der Heizkurven, Zeitprogramm für die bedarfsgerechte Warmwasserbereitung über die Wärmepumpe mit der Möglichkeit zur gezielten Nacherwärmung über einen elektrischen Heizstab. Komfortable Eingabemenüs mit integrierter Diagnose erleichtern die Bedienung und Einstellung.

### Wärmepumpenmanager HPC 400

Der Wärmepumpenmanager HPC 400 übernimmt die Steuerung der gesamten Wärmepumpenanlage, der Warmwasserbereitung und der Heizungsanlage. Umfassende Diagnosebausteine ermöglichen eine einfache

Anlagendarstellung über Grafik-Display oder Diagnose-schnittstelle und einen angeschlossenen PC. Er besitzt ein vollgrafisches Display.

### Wärmequellenanlage

Eine Wärmequellenanlage (WQA) ist die Einrichtung zum Entzug der Wärme aus einer Wärmequelle (z. B. Erdwärmesonden) und dem Transport des Wärmeträgermediums zwischen Wärmequelle und kalter Seite der Wärmepumpe einschließlich aller Zusatzeinrichtungen. Bei Luft-Wasser-Wärmepumpen ist die komplette Wärmequellenanlage im Gerät integriert. Im Einfamilienhaus besteht sie z. B. aus dem Rohrnetz zur Wärmeverteilung, den Konvektoren oder der Fußbodenheizung.

### Wärmeträgermedium

Ein flüssiges oder gasförmiges Medium, das zum Transport von Wärme eingesetzt wird. Dies kann beispielsweise Luft oder Wasser sein.

### Warmwasserbereitung

Warmwasserbereitung mit Heizungswärmepumpe; wird das Haus mit einer Wärmepumpe beheizt, kann diese über eine Warmwasser-Vorrangschaltung in der Regelung auch problemlos die Warmwasserbereitung übernehmen. Die Warmwasserbereitung hat Vorrang vor der Heizung, d. h. wird Warmwasser bereitet, heizt die Wärmepumpe nicht. Dies hat allerdings auf die Raumtemperatur keinen wesentlichen Einfluss.

Warmwasserbereitung mit Warmwasser-Wärmepumpe. Es gibt spezielle Warmwasser-Wärmepumpen, die der Raumluft Wärme entziehen und damit das Trinkwasser erwärmen. Zusätzlich kann die Abwärme anderer Geräte, z. B. Gefriertruhe genutzt werden. Ein Vorteil der Warmwasser-Wärmepumpe ist, dass die Raumluft entfeuchtet und gekühlt wird, dadurch wird der Keller trockener und kühler. Der Energieverbrauch dieser Geräte ist sehr gering.

### Warmwassererwärmer

Für die Wassererwärmung bietet Bosch verschiedene Wassererwärmer an. Diese sind auf die variierenden Leistungsstufen der einzelnen Wärmepumpen abgestimmt. Die Speicher mit aufgeschäumter Wärmedämmung haben ein Fassungsvermögen von 184 l bis 500 l.

### Wirkungsgrad

Dies ist das Verhältnis der bei einer Energieumwandlung gewonnenen Energie zur aufgewendeten Energie. Der Wirkungsgrad ist immer kleiner als 1, weil in der Praxis immer Verluste z. B. in Form von Abwärme auftreten.



**Stichwortverzeichnis**

<b>A</b>	
Abmessungen und Anschlüsse	
CS7000iAW .. IR.....	105–106
CS7000iAW .. OR.....	112, 114
Kompakteinheit AWB.....	124
Kompakteinheit AWE.....	124
Kompakteinheit AWM, AWMS.....	129
Anlagenbeispiele.....	13–60
App-Funktion.....	139
Arbeitszahl.....	12
Aufstellung außen	
Aufbau Fundament.....	86
Aufstellort.....	85
Untergrund.....	85
Aufstellung innen.....	74
Aufstellraum.....	92
Untergrund.....	92
Aufwandszahl.....	12
Ausdehnungsgefäß.....	73
Außeneinheit	
CS7000iAW .. OR.....	110
<b>B</b>	
Bedieneinheit HPC 400.....	138
Betriebsbereich	
CS7000iAW .. OR.....	121
Betriebsweise der Wärmepumpe	
Bivalent.....	69–70
Monoenergetisch.....	69
Monovalent.....	69
Bypass.....	197
<b>C</b>	
CO <sub>2</sub> -Äquivalent.....	101
COP (Leistungszahl).....	11
CS7000iAW .. IR	
Abmessungen und Anschlüsse.....	105–106
Aufstellhinweise.....	74
Aufstellraum.....	74
Druckverlust.....	84
Innenaufstellung.....	74
Kältemittel.....	109
Komponenten.....	104
Lieferumfang.....	103
Luftausblas- und Luftansaugseite.....	75
Luftkanäle.....	76
Regen- und Wetterschutzgitter.....	75
Technische Daten.....	107–108
CS7000iAW .. OR	
Abmessungen.....	112, 114
Anschlüsse.....	115
Betriebsbereich.....	121
Kältemittel.....	118
Komponenten.....	111
Leistungskurven.....	118
Lieferumfang.....	110
Technische Daten.....	116–117
<b>D</b>	
Drainage.....	86
<b>E</b>	
EasyRemote.....	139
Elektrischer Anschluss	
CS7000iAW.....	146
Energieeffizienz.....	7
Energieverbrauch	
CS7000iAW/8000iAW AWB.....	7
CS7000iAW/8000iAW AWE.....	7
CS7000iAW/8000iAW AWM.....	7
CS7000iAW/8000iAW AWMS.....	8
SWE ... solar.....	184
Systemlabel.....	6
Erforderliche Gewerke.....	201
Erzeugeraufwandszahl.....	12
Expansionsventil.....	9
<b>F</b>	
Fernbedienung CR 10 / CR 10 H.....	140
Fluorierte Treibhausgase.....	8, 118
Förderung.....	4
Frischwasserstation	
FF 20.....	191
FF 27.....	193
Frostschutz.....	100
Fundament.....	86
Fundamentplatte.....	86
Funktionsmodule (Regelung)	
Heizkreismodul MM 100.....	163
Heizkreismodul MM 200.....	165
Mischermodul.....	163
Solarmodul MS 100.....	168
Solarmodul MS 200.....	171
Funktionsweise.....	10
<b>G</b>	
Gebäudeheizlast.....	65
<b>H</b>	
Heizkreismodul	
MM 100.....	163
MM 200.....	165
Heizkreismodule	
MM100.....	163
<b>I</b>	
Innenaufstellung.....	74
<b>J</b>	
Jahresarbeitszahl.....	12
JAZ-Rechner.....	4

<b>K</b>		<b>S</b>	
Kältemittel .....	8, 118	Schall	
Kältemittelprüfpflicht.....	101	Schallrechner .....	4
Kompakteinheit AWB		Schallschutz .....	92–97
Abmessungen und Anschlüsse.....	124	Schallhaube .....	97
Komponenten .....	123	Schallreduzierung.....	97
Lieferumfang.....	122	Schwimmbadbeheizung.....	73
Technische Daten .....	125	Sicherheitsgruppe .....	128, 133
Kompakteinheit AWE		Sicherheitshinweise .....	200
Abmessungen und Anschlüsse.....	124	Solarmodule	
Komponenten .....	123	Solarmodul MS 100 .....	168
Lieferumfang.....	122	Solarmodul MS 200 .....	171
Technische Daten .....	125	Speicher	
Kompakteinheit AWM, AWMS		Bivalenter Speicher .....	182
Abmessungen und Anschlüsse.....	129	Pufferspeicher .....	185
Lieferumfang.....	127, 132	Warmwasserspeicher .....	178
Sicherheitsgruppe .....	128, 133	Speicherauslegung	
Technische Daten .....	131, 136	Bedarfskennzahl.....	178
Komponenten .....	104, 111, 123	in Einfamilienhäusern .....	177–178
Kompressor.....	9	in Mehrfamilienhäusern.....	178
Kondensatableitung .....	87	Zirkulationsleitung.....	177
Kondensatschlauch.....	87		
		<b>T</b>	
<b>L</b>		Technische Daten	
Legionellenschaltung .....	177	CS7000iAW .. IR .....	107
Leistungskurven		CS7000iAW .. OR.....	116–117
CS7000iAW .. OR .....	118	Kompakteinheit AWB.....	125
Leistungszahl (COP) .....	11	Kompakteinheit AWE.....	125
Lieferumfang		Kompakteinheit AWM, AWMS.....	131, 136
CS7000iAW .. IR.....	103	Thermische Desinfektion.....	177
CS7000iAW .. OR.....	110		
Kompakteinheit AWB .....	122	<b>U</b>	
Kompakteinheit AWE .....	122	Umgebungswärme .....	9
Kompakteinheit AWM, AWMS .....	127, 132		
		<b>V</b>	
<b>M</b>		Verdampfer .....	9
Magnetitabscheider .....	15		
Mischermodul siehe Heizkreismodul .....	163	<b>W</b>	
Mischermodule		Wärmebedarf .....	65
Mischermodul MM100 .....	163	Wärmedämmung.....	73
		Wärmepumpe	
<b>O</b>		Aufstellung außen.....	85
Onlineanwendungen .....	4	Auslegung .....	69
		Funktionsweise .....	9–10
<b>P</b>		Innenaufstellung.....	92
Pufferspeicher		Wärmepumpenmanagement.....	137
BHS 750/1000 ERZ .....	189	Warmwasserbereitung.....	177
PSW 120/200/300 .....	185	Wirkungsgrad.....	11
PV-Funktion.....	138		
<b>R</b>			
Regelungssystem .....	137		



## **DEUTSCHLAND**

Bosch Thermotechnik GmbH  
Postfach 1309  
D-73243 Wernau  
[www.bosch-einfach-heizen.de](http://www.bosch-einfach-heizen.de)

### **Betreuung Fachhandwerk**

Telefon: (0 18 06) 337 335<sup>1</sup>  
Telefax: (0 18 03) 337 336<sup>2</sup>  
[Thermotechnik-Profis@de.bosch.com](mailto:Thermotechnik-Profis@de.bosch.com)

### **Technische Beratung/Ersatzteil-Beratung**

Telefon: (0 18 06) 337 330<sup>1</sup>

### **Kundendienstannahme**

(24-Stunden-Service)  
Telefon: (0 18 06) 337 337<sup>1</sup>  
Telefax: (0 18 03) 337 339<sup>2</sup>  
[Thermotechnik-Kundendienst@de.bosch.com](mailto:Thermotechnik-Kundendienst@de.bosch.com)

### **Schulungsannahme**

Telefon: (0 18 06) 003 250<sup>1</sup>  
Telefax: (0 18 03) 337 336<sup>2</sup>  
[Thermotechnik-Training@de.bosch.com](mailto:Thermotechnik-Training@de.bosch.com)

<sup>1</sup> aus dem deutschen Festnetz 0,20 €/Gespräch,  
aus nationalen Mobilfunknetzen 0,60 €/Gespräch

<sup>2</sup> aus dem deutschen Festnetz 0,09 €/Minute

## **ÖSTERREICH**

Robert Bosch AG  
Geschäftsbereich Thermotechnik  
Göllnergasse 15 -17  
A-1030 Wien

Telefon: +43 179 722 8666  
[www.bosch-heizen.at](http://www.bosch-heizen.at)

### **Kundendienstannahme**

[Verkauf.Heizen@at.bosch.com](mailto:Verkauf.Heizen@at.bosch.com)

## **SCHWEIZ**

### **Vertrieb**

Meier Tobler AG  
Feldstrasse 11  
CH-6244 Nebikon

Tel.: +41 44 806 41 41  
ServiceLine Heizen 0800 846 846

[www.meiertobler.ch](http://www.meiertobler.ch)  
[info@meiertobler.ch](mailto:info@meiertobler.ch)