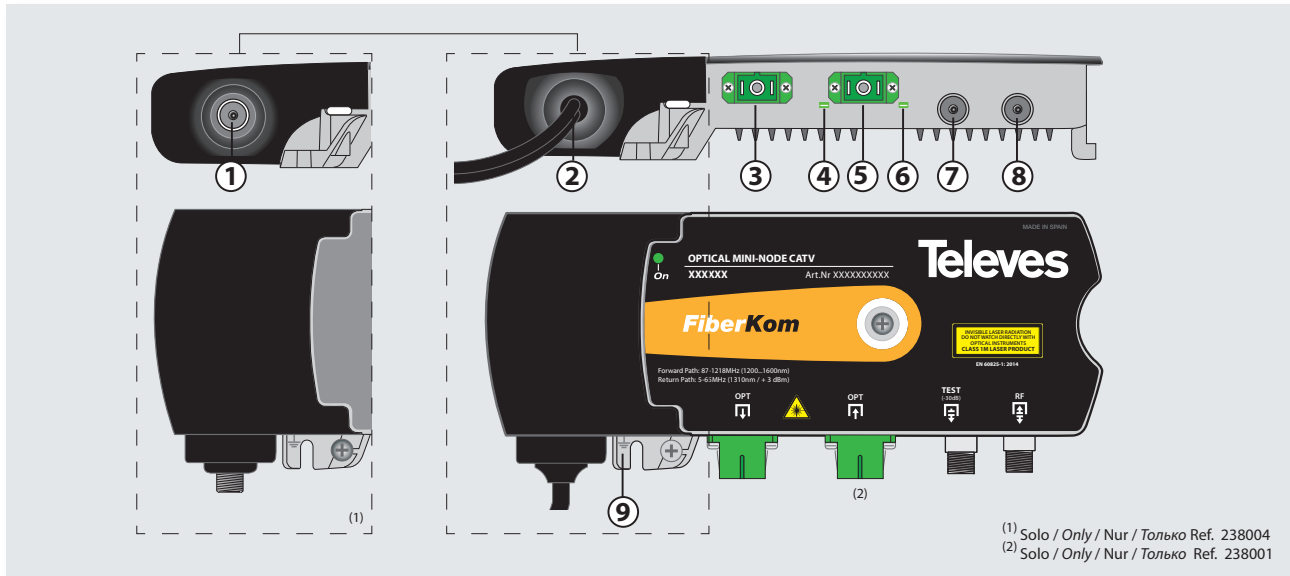


Mininodo Óptico / Fiberkom Mininode / Fiberkom Mininode / Мину-узел оптический Fiberkom

Ref. 238001, 238004, 238005

Art. Nr. OMNRK21310, OMNRK851610, OMNRK1610N

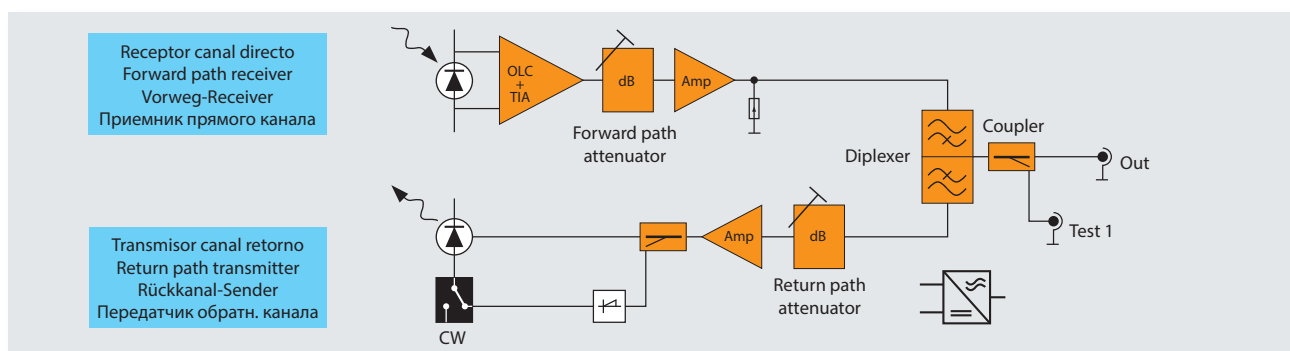
Descripción del producto / Product description / Produktbeschreibung / Описание продукта



(1) Solo / Only / Nur / Только Ref. 238004
(2) Solo / Only / Nur / Только Ref. 238001

	Ref. 238001 OMNRK21310	Ref. 238005 OMNRK1610N	Ref. 238004 OMNRK851610
1	---		Power IN (11 - 24V ---)
2	Red / Power / Netzkabel / Сеть		
3	Salida óptica (3 dBm) Optical OUTPUT (3 dBm) Opt. Ausgangspegel (3 dBm) Оптический выход (3 дБм)	Salida óptica (3 dBm) / Entrada óptica (2 dBm máx.) Optical Output (3 dBm) / Optical Input (2 dBm max.) Opt. Ausgangs- & Eingangspegel 3 & 2dBm max. Оптический выход (3 дБм) / Оптический вход (2 дБм макс.)	
4	Indicador del láser encendido / Laser switch ON indicator / Laser ON-Anzeige / Индикатор лазера ВКЛ.		
5	Entrada óptica (2 dBm máx.) Optical INPUT (2 dBm max.) Opt. Eingangspegel (2 dBm max.) Оптический выход (2 дБм макс.)	---	
6	Indicador nivel óptico (OLC) Optical level indicator (OLC) Optische Pegel-Anzeige (OLC) Индикатор оптич. уровня (OLC)	<ul style="list-style-type: none"> █ (red) > +1 dBm █ (green) -8 - +1 dBm █ (orange) < -8 dBm 	
7	Test RF (-30dB) / Тест ВЧ (-30дБ)		
8	Entrada/Salida RF RF IN/OUT RF IN/OUT Вход/Выход ВЧ		
9	Toma de tierra / Ground / Erdung / Заземление		

Diagrama de bloques / Block diagram / Blockdiagramm / Блок схема



РВС Важные инструкции по технике безопасности

Общие правила установки

1. Прочтите данные инструкции.
2. Сохраните данные инструкции.
3. Соблюдайте необходимые меры предосторожности.
4. Строго следуйте всем инструкциям.
5. Не устанавливайте устройство вблизи от воды.
6. Протирайте устройство только сухой тканью.
7. Не перекрывайте вентиляционные отверстия. Производите установку в соответствии с инструкциями изготовителя.
8. Не устанавливайте устройство вблизи от источников тепла, излучающих тепло, таких как радиаторы, обогреватели, печи или другое оборудование (включая усилители).
9. Не наступайте на шнур питания и не заземляйте его, соблюдайте особую осторожность в местах его соединения с вилкой, в местах его входа в устройство и при использовании розеток.
10. Используйте только приспособления/принадлежности, указанные производителем.
11. Используйте только тележки, подставки, штативы, краш-рейлы или столы, которые указаны изготовителем или которые продаются вместе с устройством. При перемещении нагруженной устройствами тележки соблюдайте меры предосторожности во избежание травм при ее опрокидывании.
12. Отключайте устройство от сети во время гроз и молний или же если оно не будет использоваться в течение длительного периода времени.
13. Для ремонтов обращайтесь к специалистам специализированных сервис центров. Отдайте устройство в ремонт, если оно повреждено каким-либо образом, например, когда повреждены шнур питания или вилка, когда в устройство попала жидкость или посторонние предметы, если оно подвергалось падению, воздействию дождя или влаги или не работает нормально.

Внимание

- Для снижения риска возникновения пожара или поражения

электрическим током, не подвергайте оборудование воздействию дождя или влаги.

- Устройство не должно подвергаться воздействию капель или брызг воды. Не ставьте вблизи от аппарата посуды, наполненных жидкостью, например ваз или цветочниц.

Безопасная установка

- Требования к электропитанию устройства: 99-253 В ~ 50/60 Гц.
- При попадании внутрь устройства каких-либо жидкостей или предметов, обязательно обратитесь в специализированный сервис центр.
- Чтобы отключить компьютер от сети, тяните всегда за вилку, а не за шнур.
- Не подключайте оборудование к сети, пока оно не привинчено к стене.
- Сетевая розетка должна находиться вблизи от оборудования и быть легкодоступной.
- Не снимайте крышку оборудования без его отключения от сети.

Безопасная установка

- Температура окружающей среды не должна превышать 45°C.
- Не устанавливайте устройство вблизи источников тепла или в среде с высокой влажностью.
- Не устанавливайте оборудование в местах с сильной вибрацией или тряской.
- Для обеспечения правильной вентиляции устройства оставьте вокруг него свободное пространство.
- Не ставьте на устройство источников с открытым пламенем, например зажженные свечи.

Инструкция для оптических подключений

- волоконно используется кабель с коннекторами типа "SC/APC".
- Держите заглушки разъемов и колпачки кабелей в надежном месте на случай, если они понадобятся в будущем.

- Подключите кабель к устройству, аккуратно совместив направляющие обоих разъемов, не нажимая на разъем.
- Меры предосторожности при подключении Соблюдайте особую осторожность, чтобы не повредить незащищенные концы соединителей, - мелкие царапины, загрязнения и/или частицы грязи, масла, жира, пот и т.д. могут значительно повлиять на качество сигнала.
- Очистите концы коннекторов, для этого аккуратно протрите безворсовой тканью для чистки волокна, слегка смоченной изопропиловым чистым спиртом. Убедитесь, что спирт испарился полностью перед подключением.
- Всегда одевайте защитные колпачки на коннекторы, к которым не подключены устройства для предотвращения повреждения глаз лазером.
- Избегайте, по мере возможности, включения передатчика без подключенного оптоволоконного кабеля

Меры предосторожности

Предупреждение.-

Данное устройство излучает невидимый лазерный луч. Избегайте контакта с лазерным излучением. Использование устройств таких как увеличительное стекло может увеличить риск для зрения.



В соответствии с EN60825-1_2014

Максимальная мощность излучения лазера: 3dBm.
Длина передаваемой волны: 1310nm_238001; 1610nm_238004 - 238005.

Внимание.-

- Использование управления или регулировок или других действий, отличных от указанных в настоящем руководстве может привести к воздействию вредного излучения.
- Не используйте оборудование не в соответствии с инструкциями по эксплуатации и в неприемлимых условиях окружающей среды.
- Пользователь не может обеспечить техническое обслуживание этого оборудования. Для обслуживания свяжитесь с нашим сервисным центром.
- Избегайте попадания лазерного луча на людей и животных.

Символы

Оборудование разработано для применения внутри помещений.

Этот символ означает, что устройство удовлетворяет требованиям.

CAUTION
RISK OF ELECTRIC SHOCK
DO NOT OPEN **Внимание!**
Риск поражения э лектрическим током.

Этот символ указывает о соответствии устройства требованиям CE.

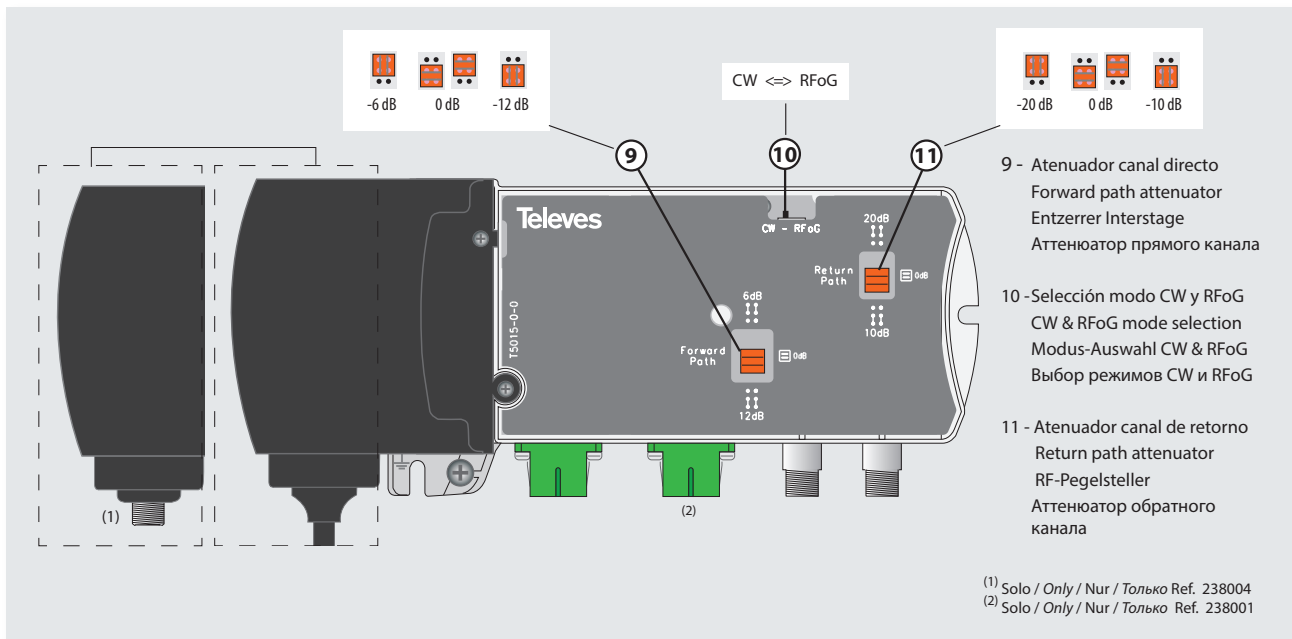
Продукт сертифицирован в EAC.

Especificaciones técnicas / Technical specifications / Specifiche tecniche / Технические характеристики

Технические характеристики	Technische Eigenschaften	Características técnicas	Technical specifications	238001 OMNRK21310	238005 OMNRK1610	238004 OMNRK851610
Прямой канал	Vorweg	Canal Directo	Forward path			
Частотный диапазон	Frequenzbereich	Rango de frecuencia	Frequency range	MHz	87 ... 1218	105 ... 1218
Выходной импеданс	Ausgang Impedanz	Impedancia de salida	Output impedance	Ohm		75
Оптич. входной уровень для OLC	Optischer Eingangspegel OLC	Nivel óptico de entrada para OLC	Optical input level for OLC	dBm		-8 - +1dBm
Неравномерность	Welligkeit	Planicidad	Flatness	dB		± 1
Число выходов	Anzahl Ausgänge	Número de salidas	Number of outputs	no.		1
Тип. вх. уровень в диапазоне OLC (2)	Ausgangspegel OLC typ. (2)	Nivel salida típico en el rango OLC (2)	Typical output level in OLC range (2)	dBµV		93
CNR (1)	CNR (1)	CNR (1)	CNR (1)	dB		>52
CSO (2)	CSO (2)	CSO (2)	CSO (2)	dB		>60
CTB (2)	CTB (2)	CTB (2)	CTB (2)	dB		>60
Нормализ. эквивал. вх. шума	Rauschäquivalente Eingangsgröße	Ruido equivalente de entrada	Equivalent noise current density at input	pA/√Hz		< 6
Аттенюатор прямого канала	Entzerrer Interstage	Atenuador canal directo	Forward path attenuator	dB		6/12 select.
Предыскажение	Pre-Emphasis	Pre-énfasis	Pre-emphasis	dB		3
Длина волны	Wellenlänge	Longitud de onda	Wavelength	nm	1200 - 1600	1550
Возвратные оптич. потери	Opt. Rückflussdämpfung	Pérdidas de retorno óptico	Optical return loss	dB		>40
Оптический коннектор	Opt. Anschluss	Conector óptico	Optical connector	type		SC/APC
Макс. вх. оптич. мощность	Max. optische Leistung	Potencia máx. de entrada óptica antes de dañarse	Max. optical input power before damage	dBm		2
Оптическое устройство	Optische Einrichtung	Dispositivo óptico	Optical device	type		InGaAs pin photodiode
Обратный канал	Rückweg	Canal de retorno	Return path			
Частотный диапазон (изб.)	Frequenzbereich (wählbar)	Rango de frecuencia (seleccionable)	Frequency range (selectable)	MHz	5 ... 65	5 ... 85
Входной импеданс	Eingang Impedanz	Impedancia entrada	Input impedance	Ohm		75
Оптич. входной уровень	Opt. Ausgangspegel	Nivel de salida óptico	Optical output level	dBm		3
Неравномерность	Welligkeit	Planicidad	Flatness	dB		± 1
Входной уровень ВЧ	RF Eingangspegel	Nivel RF de entrada	RF input level	dBµV		70 - 100
Аттенюатор обратного канала	RF Pegelsteller	Atenuador canal de retorno	Return path attenuator	dB		0/10/20 select.
Длина волны	Wellenlänge	Longitud de onda	Wavelength	nm	1310 ±20	1610 ±10
Оптический коннектор	Opt. Anschluss	Conector óptico	Optical connector	type		SC/APC
Тип лазера	Laser-Typ	Tipo de láser	Laser type	type		DFB (Class1M)
Время включения-выключения передатчика	Zeit Sender EIN/AUS	Tiempo de encendido-apagado del transmisor	Transmitter turn-on/off time	µs		1
Общие	Allgemein	General	General			
Напряжение питания в сети	Netzanschluß	Tensión de alimentación red	Local mains voltage	V~	99 - 253	-
Макс. потребляемая мощность	Max. Leistungsverbrauch	Potencia máxima en alterna	Max. mains power	W	4	-
Питание по коннектору ВЧ	Spannungsversorgung & Strom über RF	Alimentación por conector RF	Power voltage through RF connector	V ---	-	11 - 24
Точка подключения теста	Prüfbuchse	Toma Test	Test point	dB		-30 ±1
Коннекторы ВЧ	RF-Anschlüsse	Conectores RF	RF connectors	type		F
Материал корпуса	Gehäuse-Material	Material del chasis	Housing material			Zamak/ABS
Рабочая температура	Arbeitstemperatur	Rango de temperatura	Operating temperature	°C		-5 ... +45
Размеры	Abmessungen	Dimensiones	Dimensions	mm		185 x 80 x 35
Вес	Gewicht	Peso	Weight	g		400
Индекс защиты	Schutzklasse	Índice de protección	Index operation	IP		30

(1) Medidas realizadas con un transmisor ref. 234310. El nivel de entrada de RF en el transmisor es 86 dBµV. 42 Ch CENELEC / Measure made with a transmitter 234310. The RF input level into the transmitter was 86dBµV. 42 Ch CENELEC / Messungen mit dem U05155010 durchgeführt. Eingangspegel 86dBµV und 42K CENELEC / Измерения сделаны с помощью передатчика мод. 234310. Входной уровень ВЧ в передатчике: 86 дБмкВ. 42 Ch CENELEC (2) Según CENELEC 42 Ch / Distortion products for CENELEC 42 Ch / Intermodulationsverzerrung CENELEC 42 Ch / Интермодуляционные искажения для CENELEC 42 Ch.

Ajuste del amplificador / Adjusting the amplifier / Einstellungen / Регулировка усилителя



Canal retorno (Upstream):

Nivel upstream	Control nivel RF entrada
90 - 100 dB μ V	20 dB
80 - 90 dB μ V	10 dB
70 - 80 dB μ V	0 dB

Modo de funcionamiento upstream:

Existen dos posibles modos de funcionamiento para upstream:

- **Modo RFoG:** El láser solo se enciende cuando exista señal de retorno.
- **Modo CW:** El láser está permanentemente encendido.

Canal directo:

El OLC mantiene constante el nivel de salida del mininodo. El nivel de salida de RF se puede ajustar mediante el atenuador inter-etapas.

Rückkanal (Upstream):

Upstream pegel	HF-Eingangssteuerebene
90 - 100 dB μ V	20 dB
80 - 90 dB μ V	10 dB
70 - 80 dB μ V	0 dB

Betriebsmodus Upstream:

zwei Modi stehen zur Verfügung:

- **RFoG-Modus:** Der Laser ist aktiviert (EIN) nur wenn das Upstream-Signal vorhanden ist.
- **CW-Modus:** Der Laser ist immer ON.

Vorweg:

Der Ausgangspegel der Mini-Node bleibt fest via OLC. Der RF-Ausgangspegel kann man mit dem Pegelsteller jederzeit ändern.

Return path (Upstream):

Upstream level	RF input control level
90 - 100 dB μ V	20 dB
80 - 90 dB μ V	10 dB
70 - 80 dB μ V	0 dB

Operating mode upstream:

There are two modes available for upstream operation:

- **RFoG mode:** The laser is switched ON only when a upstream signal is present.
- **CW mode:** The laser is permanently ON.

Forward path:

The output level of the mini-node is kept constant by OLC. The RF output level can be adjusted using the inter stage attenuator.

Обратный канал (Upstream):

Уровень upstream	Контроль вх. уровня ВЧ
90 - 100 дБмкВ	20 дБ
80 - 90 дБмкВ	10 дБ
70 - 80 дБмкВ	0 дБ

Режим работы upstream:

Имеются два рабочих режима для upstream:

- **Режим RFoG:** лазер работает тогда, когда есть информация для передачи.
- **Режим CW:** лазер работает в постоянном режиме.

Прямой канал:

OLC автоматически поддерживает постоянный уровень на выходе. Выходной уровень ВЧ может настраиваться посредством межэтапного аттенюатора.

Televés, S.A., CIF: A15010176, Rua/Benefica de Conxo, 17, 15706 Santiago de Compostela, SPAIN, tel.: +34 981 522200, televés@televés.com. Произведено в Испании. Дата изготовления указана на упаковочной этикетке: D. мм/гг (мм = месяц / гг = год).

DECLARACIÓN DE CONFORMIDAD ■ DECLARATION OF CONFORMITY ■ DECLARAÇÃO DE CONFORMIDADE ■ DECLARATION DE CONFORMITE ■ DICHIARAZIONE DI CONFORMITÀ ■ DEKLARACJA ZGODNOŚCI ■ KONFORMITÄTSEKLRÄRUNG ■ ΠΙΣΤΟΠΟΙΗΤΙΚΟ ΣΥΜΜΟΡΦΩΣΗΣ ■ FÖRSÄKRAN OM ÖVERENSSTÄMMELSE ■ ДЕКЛАРАЦИЯ СООТВЕТСТВИЯ ■ دقبااطم 1ا نايب ▶ <https://doc.televés.com>