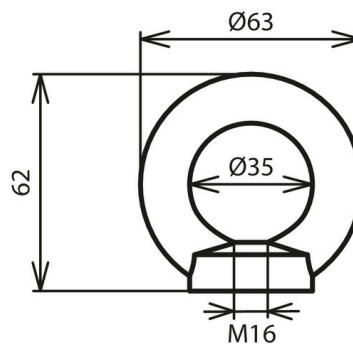


RM M16 STTZN (621 097)



Abbildung unverbindlich



Typ	RM M16 STTZN
Art.-Nr.	621 097 NEU
Werkstoff	St/tZn (C15E)
Außendurchmesser	63 mm
Innendurchmesser	35 mm
Höhe	62 mm
Innengewinde	M16
Traglast axial (F max.)	700 kg
Normenbezug	DIN 582
Gewicht	236 g
Zolltarifnummer (Komb. Nomenklatur EU)	73181699
GTIN (EAN)	4013364502741
VPE	1 Stk.

Änderungen in Form und Technik, bei Maßen, Gewichten und Werkstoffen behalten wir uns im Sinne des Fortschrittes der Technik vor. Die Abbildungen sind unverbindlich.