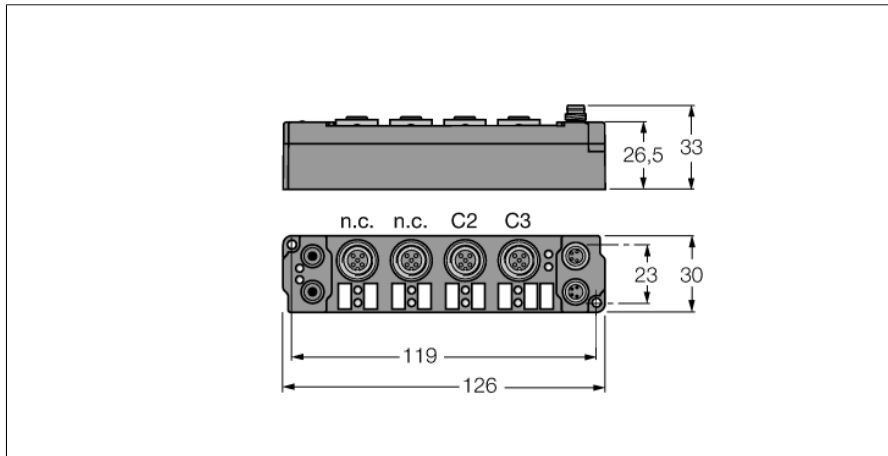
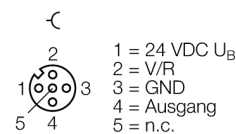


piconet® Erweiterungsmodul für IP-Link
2-kanalige Pulsweitenmodulation (PWM)
SNNE-0002D-0002

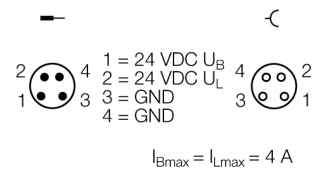


- Pulsweitenmodulation
- 2-kanalig
- 2,5 A pro Kanal
- Direkter IP-Link Anschluss
- Glasfaserverstärktes Gehäuse
- Vergossene Modulelektronik
- Metallsteckverbinder
- Schutzart IP67

Ausgang M12 x 1



Spannungsversorgung M8 x 1



Typenbezeichnung	SNNE-0002D-0002
Ident-Nr.	6824177
Anzahl der Kanäle	2
Betriebs-/Lastspannung	20...29 VDC
Betriebsstrom	≤ 25 mA
LWL-Länge	≤ 15 m
V/R-Ausgang	0,5 A, kurzschlussfest
Ausgangsstrom pro Kanal	2.5
Lastart	ohmsch, induktiv
Grundfrequenz	1 Hz...10 kHz (Default 250 Hz)
Tastverhältnis	0...100 % (t ON > 750 ns, t OFF > 500 ns)
Auflösung	10 Bit
Freilaufdiode	an den Ausgängen
Abmessungen (B x L x H)	30 x 126 x 26.5mm
Betriebstemperatur	0...+55 °C
Lagertemperatur	-25 bis 85 °C
Schwingungsprüfung	gemäß EN 60068-2-6
Schockprüfung	gemäß EN 60068-2-27
Elektromagnetische Verträglichkeit	gemäß EN 61000-6-2/EN 61000-6-4
Schutzart	IP67
Zulassungen	CE, cULus

piconet® Erweiterungsmodul für IP-Link
2-kanalige Pulsweitenmodulation (PWM)
SNNE-0002D-0002

Daten im Prozessabbild

	Adresse	Eingangsdaten		Ausgangsdaten	
Bedingungen	Wort	High-Byte	Low-Byte	High-Byte	Low-Byte
Komplexes Mapping: Daten werden mit Control- und Statusbyte gemappt	0	Ch0 Reg1	SB0	Ch0 D1	CB0
	1	SB1	Ch0 Reg0	CB1	Ch0 D0
	2	Ch1 Reg0	Ch1 Reg1	Ch1 D0	Ch1 D1