

# Einschraubheizkörper EHK G1 1/2"

Technische Daten

Stand Oktober 2022 – Änderungen vorbehalten

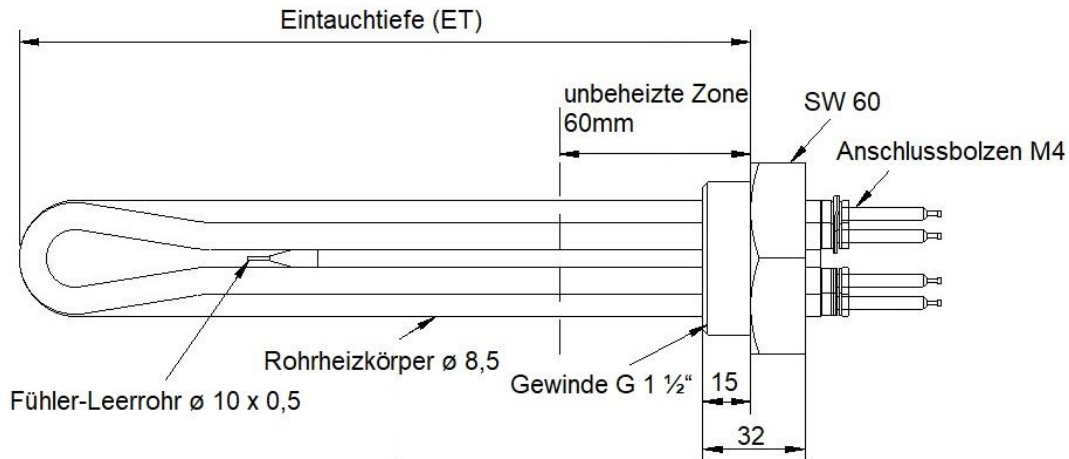
## Allgemeine Hinweise

SCHULTZE Einschraubheizkörper sind vielseitig verwendbar und zur Erwärmung von flüssigen Medien vorgesehen. Die Geräte sind ausschließlich für industrielle und gewerbliche Zwecke konzipiert. Bei der Auswahl ist u.a. die für das jeweilige Medium zulässige spezifische Oberflächenbelastung zu beachten und bauseits zu Prüfen. Der Einbau in Behälter mit Schutz-Anode ist nicht zulässig. Einbau und Inbetriebnahme dürfen nur von qualifiziertem Fachpersonal unter Einhaltung der jeweils gültigen VDE-Normen und Anschlussbedingungen der EVU durchgeführt werden.

Die Einschraubheizkörper entsprechen den IP-Schutzarten nach DIN EN 60529:2014-09 (VDE 0470-1:2014-09) und werden einer Einzelstückprüfung nach VDE unterzogen. Die Fertigung erfolgt unter Beachtung der Vorschriften nach DIN 44922, VDE 0700 Teil 1 bzw. Teil 253. Die Endprüfung entspricht der DIN EN 60335 (VDE 0700).

## Technischer Aufbau

3 Rohrheizkörper aus Edelstahl 1.4404, hart eingelötet in Nippel G 1 1/2", Messing bleifrei oder Edelstahl 1.4301  
Oberflächenbelastung 10 W/cm<sup>2</sup> oder 5 W/cm<sup>2</sup>, Fühler-Leerrohr  $\varnothing$  10 x 0,5 mm, unbeheizte Zone 60mm



## Schaltbilder

Alle Geräte bis einschließlich 9kW sind für 400V 3P mit oder ohne N verschaltet (Bild 1).

Geräte mit 12kW nur 400V 3P ohne N (Bild 2).

Geräte bis max. 3kW können auf 230V 1P umgeklemmt werden (Bild 3).

Bild 1

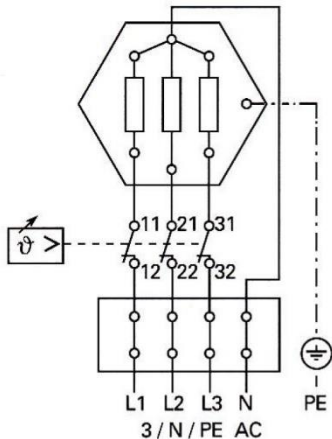


Bild 2

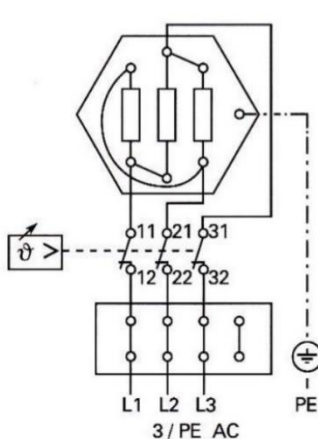
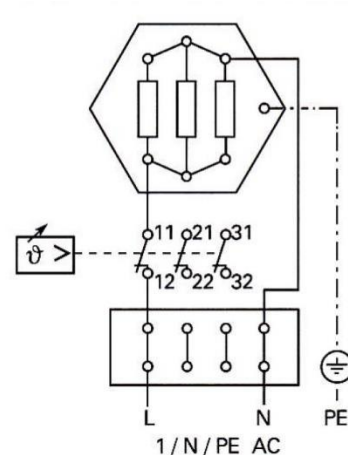


Bild 3



**SCHULTZE**  
Elektroheizgeräte - Rippenrohre

Friedrich Schultze GmbH

Am Birlenbach 15  
57078 Siegen

Tel. +49 (0)271 890 46-0  
Fax +49 (0)271 890 46-13

eMail: info@schultze-riro.de  
www.schultze-riro.de

## Ausführungen

### Ausführung Automatik:

Regler 0-95°C

Anschlussgehäuse Edelstahl IP65



### Ausführung Universal:

ohne Regler

Anschlussgehäuse Edelstahl IP66



### Ausführung Automatik + Begrenzer:

Regler 30-80°C / STB 100°C

Anschlussgehäuse Edelstahl IP66



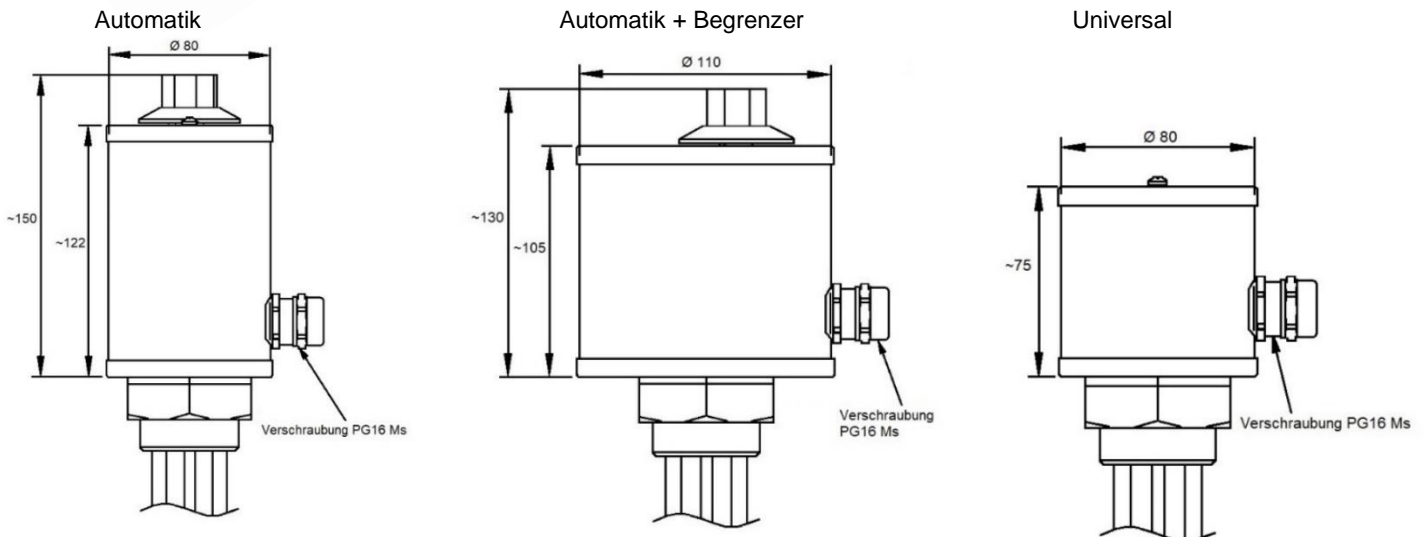
### Ausführung IP00:

Grundheizkörper

ohne Regler / ohne Gehäuse

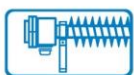


## Gehäuseabmessungen



## Standardtypen

Leistung	Spannung	Oberflächenbelastung	Material Nippel	Eintauchtiefe	Art.Nr. Automatik	Art.Nr. Automatik+STB	Art.Nr. Universal	Art.Nr. IP00
1500 W	230/400V 3(N) ~	10 W/cm <sup>2</sup>	Messing bleifrei	180 mm	EHK G112A001	EHK G112AB01	EHK G112U001	EHK G112-001
2000 W	230/400V 3(N) ~	10 W/cm <sup>2</sup>	Messing bleifrei	210 mm	EHK G112A002	EHK G112AB02	EHK G112U002	EHK G112-002
3000 W	230/400V 3(N) ~	10 W/cm <sup>2</sup>	Messing bleifrei	270 mm	EHK G112A003	EHK G112AB03	EHK G112U003	EHK G112-003
4500 W	230/400V 3(N) ~	10 W/cm <sup>2</sup>	Messing bleifrei	370 mm	EHK G112A004	EHK G112AB04	EHK G112U004	EHK G112-004
6000 W	230/400V 3(N) ~	10 W/cm <sup>2</sup>	Messing bleifrei	470 mm	EHK G112A005	EHK G112AB05	EHK G112U005	EHK G112-005
7500 W	230/400V 3(N) ~	10 W/cm <sup>2</sup>	Messing bleifrei	530 mm	EHK G112A006	EHK G112AB06	EHK G112U006	EHK G112-006
9000 W	230/400V 3(N) ~	10 W/cm <sup>2</sup>	Messing bleifrei	650 mm	EHK G112A007	EHK G112AB07	EHK G112U007	EHK G112-007
12.000 W	400 V 3 ~	10 W/cm <sup>2</sup>	Messing bleifrei	910 mm	EHK G112A008	EHK G112AB08	EHK G112U008	EHK G112-008
2000 W	230/400V 3(N) ~	5 W/cm <sup>2</sup>	Messing bleifrei	370 mm	EHK G112A520	EHK G112AB52	EHK G112U520	EHK G112-520
3000 W	230/400V 3(N) ~	5 W/cm <sup>2</sup>	Messing bleifrei	470 mm	EHK G112A530	EHK G112AB53	EHK G112U530	EHK G112-530
4500 W	230/400V 3(N) ~	5 W/cm <sup>2</sup>	Messing bleifrei	650 mm	EHK G112A545	EHK G112AB54	EHK G112U545	EHK G112-545
6000 W	230/400V 3(N) ~	5 W/cm <sup>2</sup>	Messing bleifrei	910 mm	EHK G112A560	EHK G112AB56	EHK G112U560	EHK G112-560
3000 W	230/400V 3(N) ~	10 W/cm <sup>2</sup>	Edelst. 1.4301	270 mm	EHK G112AE03	EHK G112ABE3	EHK G112UE03	EHK G112-E03
6000 W	230/400V 3(N) ~	10 W/cm <sup>2</sup>	Edelst. 1.4301	470 mm	EHK G112AE06	EHK G112ABE6	EHK G112UE06	EHK G112-E06
9000 W	230/400V 3(N) ~	10 W/cm <sup>2</sup>	Edelst. 1.4301	650 mm	EHK G112AE09	EHK G112ABE9	EHK G112UE09	EHK G112-E09



**SCHULTZE**  
 Elektroheizgeräte - Rippenrohre

Friedrich Schultze GmbH

Am Birlenbach 15  
 57078 Siegen

Tel. +49 (0)271 890 46-0

Fax +49 (0)271 890 46-13

eMail: info@schultze-riro.de

www.schultze-riro.de