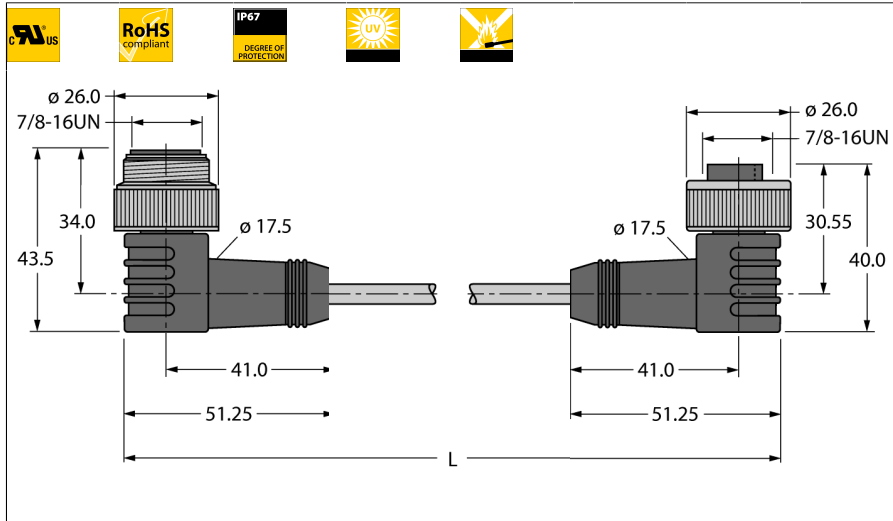


# PVC-Kabelmantel WSM WKM 40-10M



- Versorgungsleitung: 4x0.83 mm<sup>2</sup>, 4x18 AWG
- Mantelmaterial: PVC
- Mantelfarbe: gelb
- Manteldurchmesser: 6.7 mm
- UV-beständig
- Flammwidrig gemäß CSA FT4
- UL, CSA zugelassen
- RoHS-konform
- Schutzklasse: NEMA 1, 3, 4, 6P und IEC IP67
- Kupplung gewinkelt 7/8"
- Stecker gewinkelt 7/8"

## Leitungsquerschnitt

<b>Typenbezeichnung</b>	WSM WKM 40-10M
<b>Ident-Nr.</b>	U99-17154

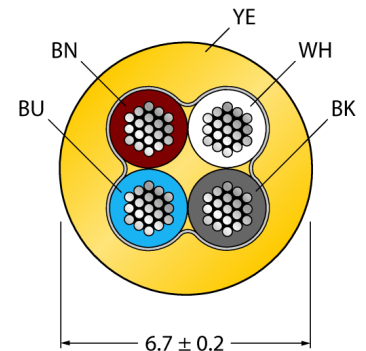
<b>Steckverbinder A</b>	Stecker, 7/8", gewinkelt
Polzahl	4
Kontakte	Metall, CuZn, vergoldet
Kontaktträger	Kunststoff, TPU, Gelb
Griffkörper	Kunststoff, TPU, Gelb
Überwurfmutter/-schraube	Messing, CuZn, vernickelt
Schutzklasse	IP67, nur im verschraubten Zustand
Mechanische Lebensdauer	> 100 Steckzyklen
Verschmutzungsgrad	3

<b>Steckverbinder B</b>	Kupplung, 7/8", gewinkelt
Polzahl	4
Kontakte	Metall, CuZn, vergoldet
Kontaktträger	Kunststoff, TPU, Gelb
Griffkörper	Kunststoff, TPU, Gelb
Überwurfmutter/-schraube	Messing, CuZn, vernickelt
Schutzklasse	IP67, nur im verschraubten Zustand
Mechanische Lebensdauer	> 100 Steckzyklen
Verschmutzungsgrad	3

<b>Allgemeine Daten</b>	
Leitungsdurchmesser	6.7 ± 0.20mm
Leitungslänge	10 m
Leitungsmaterial	PVC
Leitungsfarbe	Gelb
Aderisolierung	PVC
Aderfarben	BN, WH, BU, BK
Aderquerschnitt	4x0.83
Litzenaufbau	19x0.25

<b>Elektrische Eigenschaften bei +20 °C</b>	
Strombelastbarkeit	9 A
Bemessungsspannung	600 V

<b>Mechanische und chemische Eigenschaften</b>	
Biegeradius (ortsfeste Verlegung)	≥ 5 x Ø
Biegeradius (flexibler Einsatz)	≥ 10 x Ø
Umgebungstemperatur im ruhenden Zustand	-40...+105°C



## Anschlussbelegung rechts

