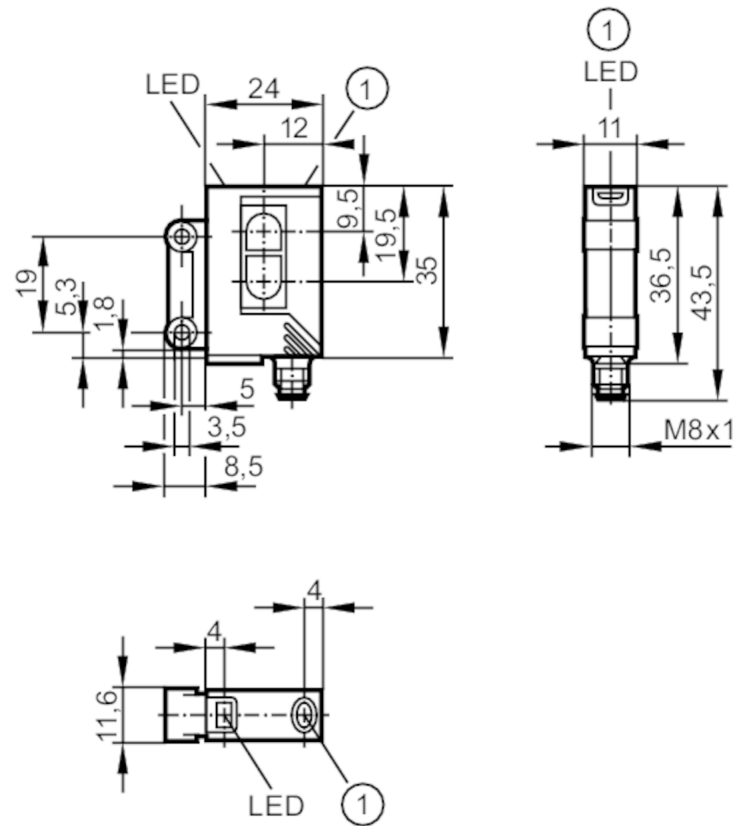




Reflexlichttaster mit Hintergrundausbuchtung

OJH-FPKG/FO/AS



- 1 Taste
Empfänger in oberer Optik
Sender in unterer Optik



Produktmerkmale

| | |
|------------------|--------------|
| Lichtart | Rotlicht |
| Gehäuse | Quaderförmig |
| Abmessungen [mm] | 35 x 24 x 11 |

Einsatzbereich

| | |
|-----------------------|------------------------|
| Besondere Eigenschaft | Hintergrundausbuchtung |
| Funktionsprinzip | Reflexlichttaster |

Elektrische Daten

| | |
|----------------------|------------|
| Betriebsspannung [V] | 10...30 DC |
| Stromaufnahme [mA] | 25 |
| Schutzklasse | III |
| Verpolungsschutz | ja |
| Lichtart | Rotlicht |
| Wellenlänge [nm] | 660 |



Reflexlichttaster mit Hintergrundausbldung

OJH-FPKG/FO/AS

| Ausgänge | | |
|--|---|---------------|
| Elektrische Ausführung | PNP | |
| Ausgangsfunktion | Hell-/Dunkelschaltung; (programmierbar) | |
| Max. Spannungsabfall Schaltausgang DC [V] | 2,5 | |
| Dauerhafte Strombelastbarkeit des Schaltausgangs DC [mA] | 200 | |
| Schaltfrequenz DC [Hz] | 1000 | |
| Kurzschlussschutz | ja | |
| Ausführung Kurzschlussschutz | getaktet | |
| Überlastfest | ja | |
| Erfassungsbereich | | |
| Tastweite [mm] | 15...400; (weißes Papier 200 x 200 mm 90 % Remission) | |
| Reich-/Tastweite einstellbar | ja | |
| Max. Lichtfleckdurchmesser [mm] | 18 | |
| Lichtfleckabmessungen gelten für | Tastweite | |
| Hintergrundausbldung vorhanden | ja | |
| Umgebungsbedingungen | | |
| Umgebungstemperatur [°C] | -25...60 | |
| Schutzart | IP 67 | |
| Zulassungen / Prüfungen | | |
| EMV | EN 60947-5-2 | |
| MTTF [Jahre] | 556 | |
| Mechanische Daten | | |
| Gewicht [g] | 35,1 | |
| Gehäuse | Quaderförmig | |
| Abmessungen [mm] | 35 x 24 x 11 | |
| Werkstoffe | Gehäuse: ABS; LED-Fenster: SEPS; Taste: SEPS | |
| Optikwerkstoff | PMMA | |
| Ausrichtung Optik | frontale Optik | |
| Anzeigen / Bedienelemente | | |
| Anzeige | Schaltzustand | 1 x LED, gelb |
| | Betrieb | 1 x LED, grün |
| Elektronisches Schloss | ja | |
| Zubehör | | |
| Zubehör mitgeliefert | Befestigungsschrauben: 2 x | |
| | Federringe: 2 x | |
| | Muttern: 2 x | |
| Bemerkungen | | |
| Bemerkungen | Betriebsspannung "supply class 2" gemäß cULus | |
| Verpackungseinheit | 1 Stück | |

Reflexlichttaster mit Hintergrundausblendung

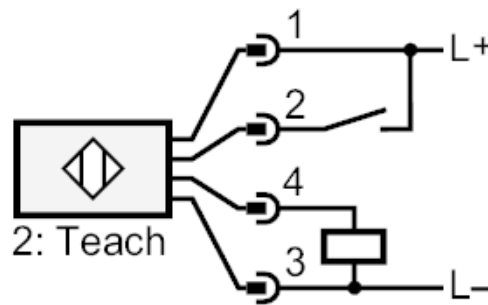
OJH-FPKG/FO/AS

Elektrischer Anschluss

Steckverbindung: 1 x M8

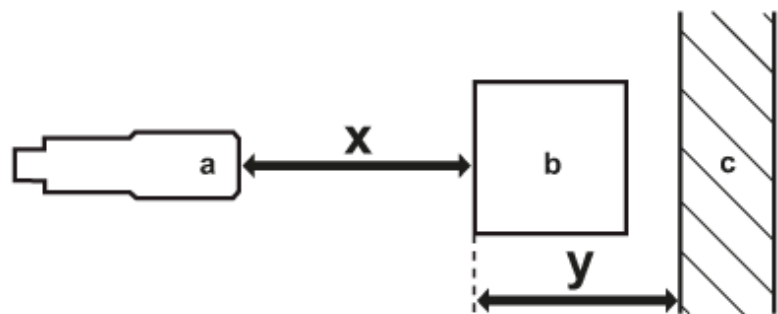


Anschluss



2 Teach

Diagramme und Kurven



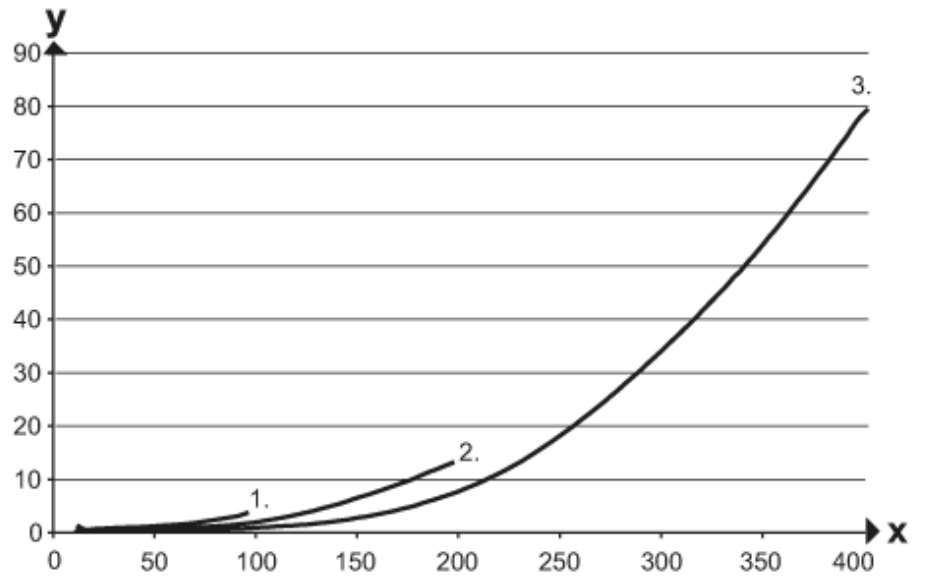
- a: Sensor
- b: Objekt
- c: Hintergrund
- x: Abstand Sensor / Objekt [mm]
- y: min. Abstand Objekt / Hintergrund [mm]



Reflexlichttaster mit Hintergrundausblendung

OJH-FPKG/FO/AS

Genauigkeitskurve



x: Abstand Sensor / Objekt [mm]

y: min. Abstand Objekt / Hintergrund [mm]

1 = Objekt schwarz (6 % Remission) , Hintergrund (weiß 90 % Remission)

2 = Objekt grau (18 % Remission) , Hintergrund (weiß 90 % Remission)

3 = Objekt weiß (90 % Remission) , Hintergrund (weiß 90 % Remission)