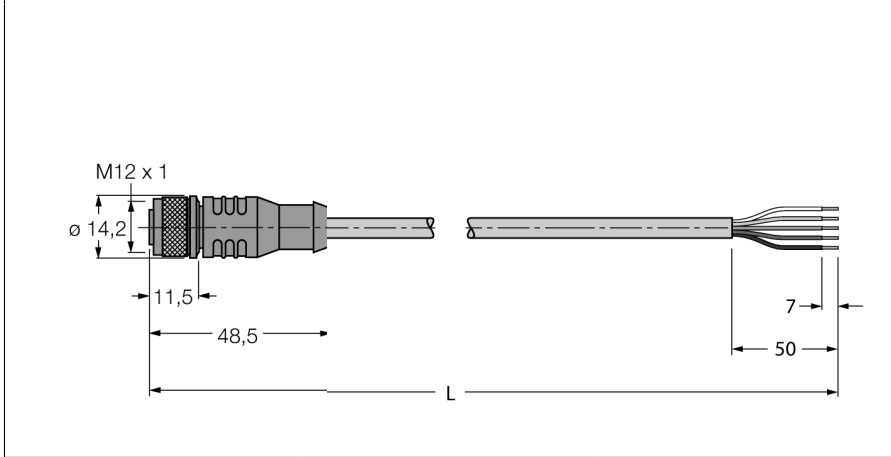
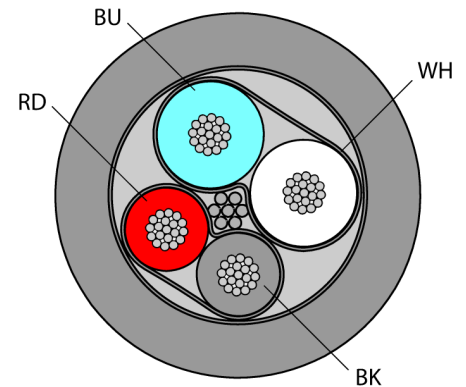


**Busleitung für CAN (DeviceNet™, CANopen)
PUR-Kabelmantel, Thin
RKC5701-10M**

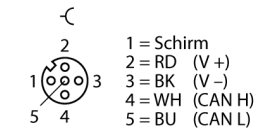


- Mantelmaterial: PUR
- Powerpaar: AWG 2/22
- Datenpaar: AWG 2/24
- Mantelfarbe: Anthrazit
- UL-Zulassung
- Ende offen
- M12-Kupplung, gerade, A-kodiert
- Leitungslänge: 10 Meter

Leitungsquerschnitt



Anschlussbelegung links



Typenbezeichnung	RKC5701-10M
Ident-Nr.	6931035
Steckverbinder A	Kupplung, M12x1, gerade
Polzahl	5
Kontakte	Metall, CuZn, vergoldet
Kontaktträger	Kunststoff, TPU, Schwarz
Griffkörper	Kunststoff, TPU, Schwarz
Überwurfmutter/-schraube	Messing, CuZn, vernickelt
Dichtung	Kunststoff, FPM/FKM
Schutzklasse	IP67, nur im verschraubten Zustand
Anzugsdrehmoment	0.8 ... 1 Nm (Max. Wert des Gegenstückes beachten!)
Mechanische Lebensdauer	> 100 Steckzyklen
Verschmutzungsgrad	3
Leitung	5701
Leitungstyp	CAN/DeviceNet
Leitungsdurchmesser	6.7mm
Leitungslänge	10
Leitungsmantel	PUR, Anthrazit
Schirmung	ja
Biegeradius (ortsfeste Verlegung)	≥ 5 x Ø
Biegeradius (flexibler Einsatz)	≥ 10 x Ø
Aderisolierung	PE
Aderfarben	Power: RD, BK, Data: WH, BU
Ader Datenleitung	
Aderquerschnitt	2x0.25
Nennstrom	6.4 A
DC-Widerstand (loop)	82 Ω/km
Nom. Impedanz	120 (1 MHz) Ω
Nom. Kapazität	37 pF/m
Ader Versorgungsleitung	
Aderquerschnitt	2x 0.34mm ²
Nennstrom	8 A
DC-Widerstand	59 Ω
Bemessungsspannung	250 V
Umgebungstemperatur	
im ruhenden Zustand	-40...+80°C
in Bewegung	-25...+60°C
Zulassungen	UL, CSA
Schleppkettenfähig	ja
UV-beständig	ja
Halogenfrei	ja
LABS-frei	ja
Strombelastbarkeit	4 A