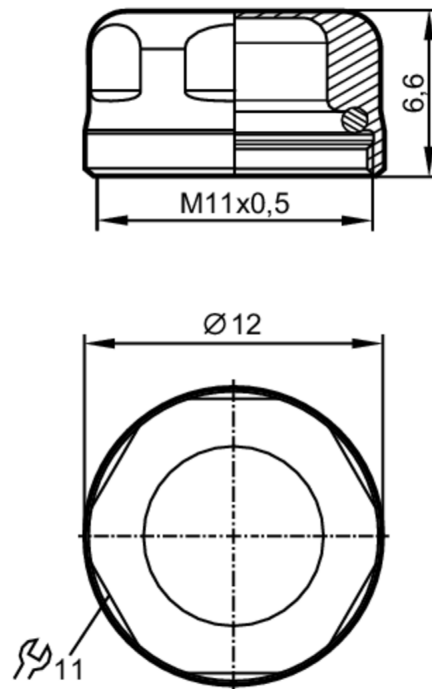


# E30148



## Verschlusskappe

PROTECTIVE CAP



### Mechanische Daten

Gewicht	[g]	10
Werkstoffe		1.4404 (Edelstahl / 316L)
Anzugsdrehmoment	[Nm]	2,5...3,5; (empfohlenes Drehmoment)

### Bemerkungen

Verpackungseinheit		1 Stück
--------------------	--	---------