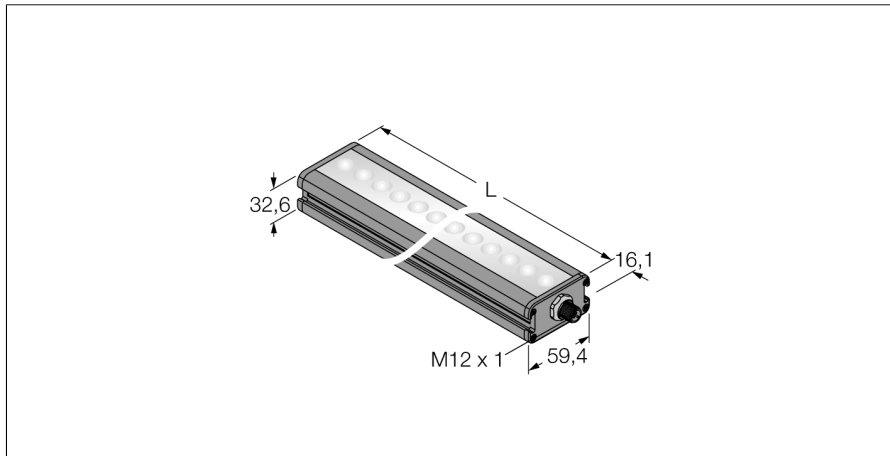


Bildverarbeitung
Lineare Flächenleuchte
LEDWLA145XD6-XQ



- High-Intensity
- Schutzart: IP50
- Farbe: Weiß
- Spannungsversorgung: 24 VDC
- Stecker M12x1

Anschlussbild

	BN (1)	+
	BU (3)	-
	WH (2) strobe (+)	
	BK (4) strobe (-)	
	GY (5) active high/ active low	

Typenbezeichnung	LEDWLA145XD6-XQ
Ident-Nr.	3013936
Einsatzzweck	Bildverarbeitung
Funktion	Linienleuchte
Bauform	Quader
Abmessungen	171 x 59.4 x 32.6 mm
Gehäusewerkstoff	Metall, AL
Fensterwerkstoff	Kunststoff, diffus
Elektrischer Anschluss	Steckverbinder, Fünfdraht
LED-Lebensdauer (L70)	50000 h
Schutzart	IP50
Umgebungstemperatur	0...+50 °C
Zulassungen	CE, cULus listed
Betriebsspannung	24 VDC
DC Bemessungsbetriebsstrom	≤ 500 mA
Lichtart	Weiß
Farbtemperatur	5000...+8300K

Funktionsprinzip

Hochintensive Ausleuchtung großer Bereiche bei großen Entfernungen.