

Allstromsensitives Differenzstrommonitoring (RCM Typ B)

Anwendungshinweise
und technische Informationen

100%
MARKE

Eine Initiative
der Elektromarken



Haftung

Sämtliche Informationen in diesem Dokument der Doepke Schaltgeräte GmbH sind urheberrechtlich geschützt. Das Kopieren sowie die Verarbeitung, Veränderung und/oder entgeltliche Weitergabe dieser Informationen sind nur mit ausdrücklicher schriftlicher Genehmigung der Doepke Schaltgeräte GmbH zulässig. Diese Informationen dienen allein der Kundeninformation und enthalten keinerlei verbindliche Gewährleistungen oder Zusicherungen. Sie unterliegen dem Vorbehalt der jederzeitigen Änderung, sowohl in technischer als auch in kommerzieller Hinsicht. Verbindliche Aussagen können nur auf konkrete Anfragen hin abgegeben werden.

Die Nutzung dieses Dokuments erfolgt in Ihrer alleinigen Verantwortung. Die Haftung der Doepke Schaltgeräte GmbH für jegliche Schäden, die sich aus der Nutzung dieses Dokumentes ergeben, insbesondere Betriebsunterbrechung, entgangenen Gewinn, Verlust von Informationen und Daten oder Mangelfolgeschäden, ist ausgeschlossen, soweit nicht z. B. nach dem Produkthaftungsgesetz oder in Fällen des Vorsatzes, der groben Fahrlässigkeit oder wegen Verletzung wesentlicher Vertragspflichten zwingend gehaftet wird.

Der Schadensersatz wegen Verletzung wesentlicher Vertragspflichten ist jedoch begrenzt auf den vertragstypischen, vorhersehbaren Schaden, soweit nicht Vorsatz oder grobe Fahrlässigkeit vorliegt.

Copyright © Doepke Schaltgeräte GmbH

Technische Information

Dezember 2021

Inhalt

1. Warum eigentlich allstromsensitiv?

1.1.	Allstromsensitive Differenzstrommonitore und Frequenzumrichter	Seite 7
1.2.	Fehlerströme oder Ableitströme?	
1.2.1.	Fehlerströme	
1.2.2.	Ableitströme	Seite 8
1.3.	Anlagen mit Frequenzumrichtern	
1.3.1.	Isolationsfehler am Eingang des Frequenzumrichters	Seite 9
1.3.2.	Isolationsfehler am Zwischenkreiskondensator	
1.3.3.	Fehler zwischen Frequenzumrichter und Motor	Seite 10
1.3.4.	Einphasig betriebene Frequenzumrichter	
1.4.	Allgemeine Betrachtung zu Ableitströmen	Seite 12
1.4.1.	Stationäre Ableitströme	Seite 13
1.4.2.	Einsatz einphasig betriebener Frequenzumrichter	
1.4.3.	Variable Ableitströme	Seite 14
1.4.4.	Transiente Ableitströme	Seite 15
1.5.	Gegenmaßnahmen	
1.5.1.	Reduzierung stationärer Ableitströme	Seite 16
1.5.2.	Reduzierung variabler Ableitströme	
1.5.3.	Weitere Möglichkeiten zur Reduzierung stationärer und variabler Ableitströme	Seite 17
1.5.4.	Reduzierung transienter Ableitströme beim Ein- und Ausschalten einer elektrischen Anlage mit elektronischen Betriebsmitteln	Seite 18
1.5.5.	Vermeidung von Eigenschwingungen (Resonanz) eines EMV-Filters	Seite 19
1.5.6.	Induktive Ableitströme	
1.5.7.	Änderungen an bestehenden elektrischen Anlagen	Seite 20
1.6.	Integrierte EMV-Filter	Seite 21

2. Warum eigentlich „RCM“?

2.1.	Was ist Differenzstrommonitoring (RCM)?	
2.2.	Woraus besteht ein RCM?	Seite 23
2.3.	RCM mit Abschaltvorrichtung	Seite 24
2.4.	Unterschiedliche Typen von RCMs	Seite 25
2.4.1.	RCM Typ A	
2.4.2.	RCM Typ F	
2.4.3.	RCM Typ B	Seite 26
2.4.4.	RCM Typ B+	
2.5.	Kennzeichnung der unterschiedlichen RCM-Typen	Seite 27
2.6.	Auswertung von Differenzströmen	
2.6.1.	Effektivauswertung von Differenzströmen	Seite 28
2.6.2.	Frequenzselektive Auswertung von Differenzströmen	Seite 32

2.7.	Anwendungen und Einsatzgebiete RCMs (Beispiele)	
2.7.1.	Brand- und Sachschutz (feuertaugliche Betriebsstätten)	
2.7.2.	Brand- und Sachschutz (feuertaugliche Betriebsstätten in der Landwirtschaft)	Seite 33
2.7.3.	Wiederkehrende Isolationsprüfungen von Kabel und Leitungen	Seite 34
2.7.4.	IT-Infrastrukturen	
2.7.5.	Vorbeugende Instandhaltung	Seite 35
2.7.6.	Unbemannte Photovoltaik-, Windkraftanlagen, Pump- und Hebestationen	Seite 36
2.7.7.	Zusammenfassung	Seite 37
2.8.	Normative Verweise zum RCM	
2.8.1.	DIN VDE 0100-600:06/2017	
2.8.2.	DIN VDE 0105-100:A1 06/19	Seite 38
2.8.3.	Richtlinien für die Prüfung elektrischer Anlagen – SK 3602	
2.8.4.	DGUV Vorschrift 3:01/05	Seite 39
2.8.5.	Richtlinien zur Schadensverhütung – VdS 3501-10:2018	
2.8.6.	DIN VDE 0100-530-06:2018	Seite 41

3. Übersicht RCM-Baureihen und -Typen

3.1.	DRCM Typ A	Seite 45
3.1.1.	Intelligente DCTR-Wandler	
3.1.2.	Baureihe DCTR Typ A und DCTR Typ B	Seite 46
3.1.3.	Baureihe DCTR B-X Hz-PoE	Seite 47
3.2.	Software	Seite 49

4. Auswahl von Differenzstrom-Überwachungsgeräten (RCMs)

4.1.	Grundsaltungen elektronischer Betriebsmittel	Seite 54
4.2.	Auswahl von RCM-Systemen	Seite 56
4.3.	Auswahl von Fehlerstromschutzschaltern	Seite 58

5. Anhang

5.1.	Abkürzungsverzeichnis	Seite 61
5.2.	Artikelnummern	Seite 62

Teil I

Warum eigentlich allstromsensitiv?

1. Warum eigentlich allstromsensitiv?

1.1. ——— Allstromsensitive Differenzstrommonitore und Frequenzumrichter

Mehrphasig betriebene elektronische Betriebsmittel wie z. B. Frequenzumrichter (FU) oder Wechselrichter können im Fehlerfall wie in Abb. 1 dargestellt einen glatten Gleichfehlerstrom erzeugen.

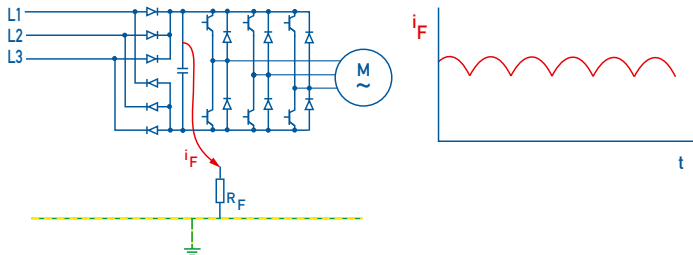


Abb. 1: Erzeugung eines nahezu glatten Gleichfehlerstromes (vereinfachte Darstellung eines Frequenzumrichters mit B6-Brückengleichrichter, Zwischenkreiskondensator, Ausgangsstufe und Motor)

Diesen durch die B6-Schaltung im Eingang des Frequenzumrichters hervorgerufenen glatten Gleichfehlerstrom würden herkömmliche RCMs (engl.: *residual current monitors*) des Typs AC, A oder F nicht erkennen, da hier im Summenstromwandler keine zeitlich veränderliche Magnetisierung erfolgt, die für eine induktive Energieübertragung auf die Auswerteeinheit notwendig ist. Je nach Höhe bewirkt der Gleichfehlerstrom stattdessen eine Vormagnetisierung des Wandlerkernes und verringert damit die Empfindlichkeit für weitere möglicherweise noch vorhandene Wechselfehlerströme bis hin zur Nichterkennung des RCMs.

In Abb. 5 (S. 10) wird die Entstehung des Gleichfehlerstromes aus den drei Einzelströmen der Außenleiter L1, L2 und L3 näher dargestellt.

1.2. Fehlerströme oder Ableitströme?

1.2.1. Fehlerströme

Fehlerströme sind überwiegend ohmsch und entstehen durch Isolationsfehler zwischen spannungsführenden Teilen und Erde, beispielsweise aufgrund von Schmutz oder Feuchtigkeit in einem Gerät.

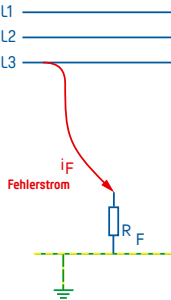


Abb. 2: Wechselfehlerstrom

1.2.2. Ableitströme

Ableitströme sind betriebsbedingte Ströme überwiegend kapazitiver Art und fließen z. B. aufgrund von Entstörmaßnahmen durch Kondensatoren in EMV-Filtern (EMV: elektromagnetische Verträglichkeit) oder über die Kapazität langer abgeschirmter Leitungen zur Erde (siehe Abb. 3).

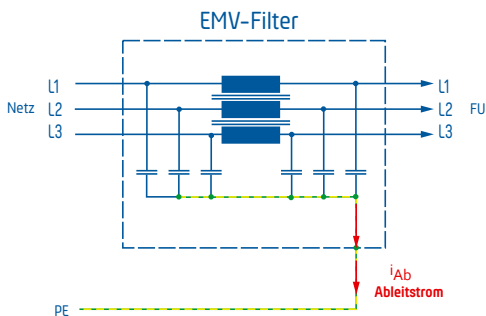


Abb. 3: kapazitiver Ableitstrom (vereinfachte Darstellung eines EMV-Filters)

Fehlerströme und auch Ableitströme können je nach Anwendung und elektrischer Anlage mehrere von der Netzfrequenz 50 Hz deutlich verschiedene Frequenzanteile gleichzeitig aufweisen. RCMs können Fehlerströme und Ableitströme nicht voneinander unterscheiden und bewerten sie deshalb gleichermaßen. So kann eine Meldung des RCMs bereits erfolgen, wenn die Summe aller fließenden Ableitströme die Auslöseschwelle des Differenzstrommonitors überschreitet, obwohl kein Fehler (Fehlerstrom) in der elektrischen Anlage vorliegt.

1.3. ——— Anlagen mit Frequenzumrichtern

1.3.1. ——— Isolationsfehler am Eingang des Frequenzumrichters

Es liegt ein Erdschluss am Eingang des Frequenzumrichters vor. Es fließt ein rein sinusförmiger 50-Hz-Fehlerstrom. Bei entsprechender Höhe dieses Fehlerstromes erfolgt eine sichere Meldung des RCMs.

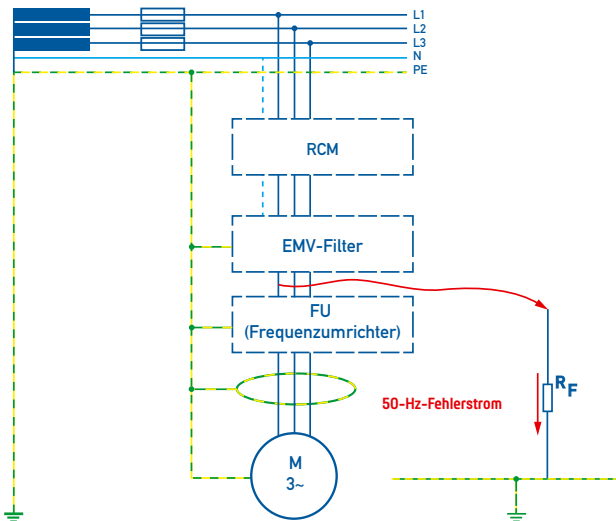


Abb. 4: Fehlerstrom 50 Hz

1.3.2. — Isoliationsfehler am Zwischenkreiskondensator

Es tritt ein Isolationsfehler vom Pluspol des Zwischenkreiskondensators zum Gehäuse des Frequenzumrichters auf. Dieser Fehler könnte z. B. durch Schmutz und Feuchteinwirkung verursacht sein. Hier fließt ein nahezu glatter Gleichfehlerstrom. Eine sichere Meldung des Differenzstrommonitors bei Verwendung von RCMs des Typs B ist bei entsprechender Höhe des Gleichfehlerstromes gewährleistet.

Hinweis — Bei vielen Frequenzumrichtern sind die beiden Pole des Zwischenkreises (DC+, DC-) z. B. zur Rückspeisung in Form von zwei Anschlussklemmen nach außen geführt. Sie sind daher besonders anfällig für Schmutz und/oder Feuchtigkeit.

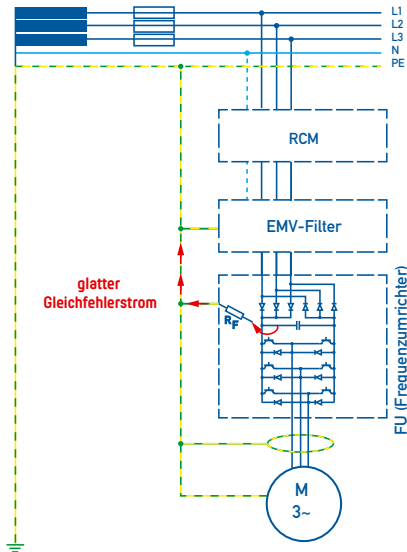


Abb. 5: Gleichfehlerstrom

1.3.3. — Fehler zwischen Frequenzumrichter und Motor

Der Motor wird mit einer Ausgangsfrequenz (auch als Maschinen- oder Motorfrequenz bezeichnet) von 10 Hz betrieben. Die Schaltfrequenz (auch: Chopper- oder Taktfrequenz) des Frequenzumrichters beträgt 8 kHz. Es fließt jetzt ein Fehlerstrom, der aus sehr vielen

Frequenzanteilen besteht. Er enthält neben der Ausgangsfrequenz 10 Hz mit geringerer Amplitude auch mit erheblichem Anteil die Schaltfrequenz des Frequenzumrichters mit 8 kHz sowie deren Oberschwingungen 16 kHz, 24 kHz, 32 kHz usw. Zudem ist ein 50-Hz-Anteil mit geringer Amplitude vorhanden, welcher durch die eingangsseitige Sechspuls-Brückengleichrichtung des Frequenzumrichters generiert wird.

Üblicherweise ist eine korrekte Meldung des Differenzstrommonitors bei Verwendung von RCMs des Typs B auch in diesem Fall gewährleistet. In Ausnahmefällen (je nach verwendeten EMV-Filtermaßnahmen) kann es vorkommen, dass die höherfrequenten Anteile im Fehlerstrom nicht vollständig über den Sternpunkt, sondern überwiegend über die Filterkapazitäten zurückfließen und somit vom Differenzstrommonitor nicht vollständig erfasst werden. Ggf. sollte mit Hilfe eines geeigneten Prüfgerätes ein Fehler simuliert werden, um festzustellen, dass eine korrekte Meldung gewährleistet ist.

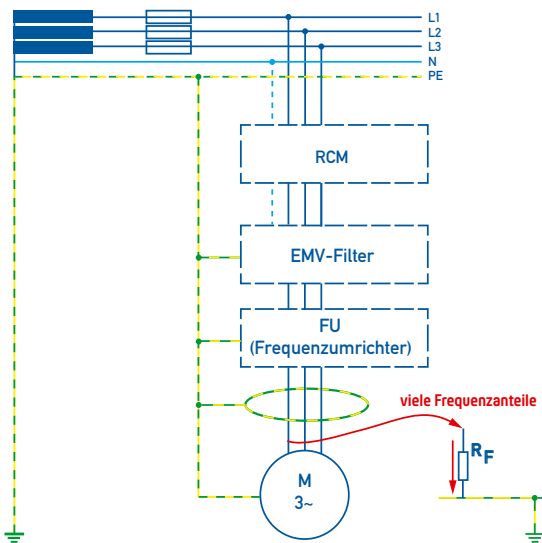


Abb. 6: Fehlerstrom mit Frequenzgemisch

Anmerkung — Alternativ kann bezüglich der im Abschnitt 1.3 dargestellten beispielhaften Fehler auch ein Differenzstrommonitor des Typs B+ verwendet werden.

1.3.4. — Einphasig betriebene Frequenzumrichter

Werden in einer elektrischen Anlage einphasig betriebene Frequenzumrichter verwendet, so ist in der Regel ein Differenzstrommonitor des Typs F ausreichend. Im Fehlerfall tritt je nach Fehlerstelle ein sinusförmiger Wechselfehlerstrom oder ein pulsierender Gleichfehlerstrom resultierend aus der Bemessungsfrequenz (50 Hz) auf. Üblicherweise sind weitere Spektralanteile der Ausgangsfrequenz und der Schaltfrequenz mit Oberschwingungen im Fehlerstrom vorhanden. Glatte Gleichfehlerströme können üblicherweise nicht auftreten. Spezielle Ausführungen von einphasig betriebenen Frequenzumrichtern enthalten im Zwischenkreis jedoch eine PFC-Stufe oder einen Hochsetzsteller, um die Zwischenkreisspannung anzuheben, so dass auch Elektromotoren angeschlossen werden können, die für eine Bemessungsspannung von 400 V ausgelegt sind. Bei solchen Frequenzumrichtern können im Fehlerfall jedoch Fehlerströme auftreten, die einen hohen Gleichanteil aufweisen und von RCMs des Typs A oder F nicht mehr erfasst werden. In diesem Fall dürfen nur RCMs des Typs B oder B+ verwendet werden. Der Hersteller des Frequenzumrichters muss entsprechende Hinweise dazu in seinen Unterlagen geben. Siehe hierzu auch im Abschnitt „Grundsaltungen elektronischer Betriebsmittel und daraus resultierende mögliche Fehlerströme“ die Tabelle mit Basisschaltbildern in Abschnitt 4.1.

1.4. — Allgemeine Betrachtung zu Ableitströmen

Es wird zwischen stationären, variablen und transienten Ableitströmen unterschieden. Zur Erläuterung hierzu dient noch einmal das Beispiel einer Anlage mit einem Asynchronmotor, der mit einem Frequenzumrichter betrieben wird. Zur Einhaltung der einschlägigen EMV-Vorschriften darf der Frequenzumrichter nur über ein vorgeschaltetes EMV-Filter, welches auch schon im Frequenzumrichter integriert sein kann, betrieben werden. Da die pulsweitenmodulierte Ausgangsspannung des Frequenzumrichters äußerst steilflankig ist und somit Oberschwingungen hoher Amplituden und Frequenzen enthält, darf der Motor (ebenfalls zur Einhaltung der EMV-Vorschriften) nur über eine abgeschirmte Leitung mit dem Frequenzumrichter verbunden werden.

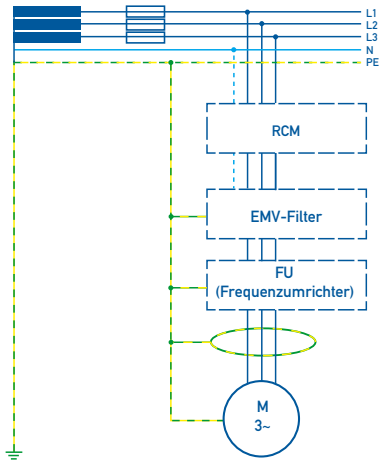


Abb. 7: Anschlussbeispiel mit einem Asynchronmotor

1.4.1. Stationäre Ableitströme

Das EMV-Filter besteht in einfachster Ausführung aus LC-Tiefpässen, deren Kondensatoren im Stern zum Schutzleiter geschaltet sind. Bei idealem Netz mit einer streng sinusförmigen Spannung ergibt die Summe aller kapazitiven Ströme durch diese Kondensatoren null. Durch die mittlerweile starken Verzerrungen der Netzspannung ergibt sich jedoch in der Praxis ein kapazitiver Gesamtstrom ungleich null, der fortwährend über den Schutzleiter abfließt und daher als stationärer Ableitstrom bezeichnet wird. Auch durch die Kommutierung der B6-Brückenschaltung im Eingang des Frequenzumrichters sowie interner Y-Kondensatoren vom Zwischenkreis zu PE werden nicht unerhebliche Ableitströme generiert. Bei dreiphasig betriebenen Frequenzumrichtern ist es überwiegend ein 150-Hz-Anteil, welcher von der Größe der Y-Kondensatoren abhängig ist. Der auf diese Weise generierte 150-Hz-Ableitstrom lässt sich in der Regel auch durch zusätzliche Filtermaßnahmen nicht verringern. Bei der Verwendung von RCMs mit $I_{\Delta n} = 300 \text{ mA}$ kann dieser Ableitstrom somit schon zu einer hohen Vorbelastung führen. Der stationäre Ableitstrom ist auch bei nichtlaufendem Motor vorhanden (Reglersperre des Frequenzumrichters) und weist typischerweise Frequenzanteile von 100 Hz bis 1 kHz sowie Frequenzanteile im Bereich der Resonanzfrequenz des EMV-Filters (typisch im Bereich von 2 bis 4 kHz) auf. Besonders

einfache und preiswerte EMV-Filter mit kleinen Induktivitäten und großen Kondensatoren bewirken hohe Ableitströme und können zur ungewollten Meldung des RCMs führen.

1.4.2. — Einsatz einphasig betriebener Frequenzumrichter

Einphasig betriebene Frequenzumrichter sind oft mit einem integrierten EMV-Filter ausgestattet. Bei diesem Filter sind die Filterkondensatoren von L nach PE und N nach PE geschaltet. Dadurch entstehen hier nicht unerhebliche 50-Hz-Ableitströme. Bei Verwendung mehrerer Frequenzumrichter ist deshalb darauf zu achten, dass diese zur Kompensation der Ableitströme möglichst gleichmäßig auf die drei Außenleiter L1, L2 und L3 verteilt werden, um eine unerwünschte Meldung des RCMs zu vermeiden.

1.4.3. — Variable Ableitströme

Wird der Motor jetzt durch den Frequenzumrichter in seiner Drehzahl geregelt, so treten noch weitere Frequenzanteile oberhalb von 1 kHz im Gesamtleitstrom auf. Besonders die Schaltfrequenz des Frequenzumrichters (typische Werte: 2, 4, 8, 16 kHz) und auch die dazugehörigen Oberschwingungen sind mit sehr hoher Amplitude vorhanden. Eine lange Motorleitung mit einer geerdeten Abschirmung wirkt wie ein Kondensator, der gegen Erde geschaltet ist und Ströme mit entsprechender Frequenz und deren harmonische Oberschwingungen dorthin ableitet.

Zudem können die Frequenzanteile im Bereich der Resonanzfrequenz des EMV-Filters stark ansteigen, wenn die Schaltfrequenz des Frequenzumrichters etwa gleich oder ein Vielfaches der Resonanzfrequenz des EMV-Filters ist. Das EMV-Filter wird durch die Schaltfrequenz des Frequenzumrichters zum Schwingen angeregt und kann sehr hohe Ableitströme im Bereich der Resonanzfrequenz generieren. Auch wenn eine sehr hohe Schaltfrequenz des Frequenzumrichters eingestellt ist (z. B. 16 kHz), so kann der Frequenzumrichter bei niedrigen Ausgangsfrequenzen (auch beim Hoch- und Herunterfahren des Motors) selbsttätig aufgrund seines geänderten Modulationsverfahrens die Schaltfrequenz deutlich verringern. Im ungünstigsten Fall ist die dann verringerte Schaltfrequenz etwa gleich oder ein Vielfaches der Resonanzfrequenz des EMV-Filters, so dass sich der Ableitstrom stark erhöht und somit die Gefahr einer unerwünschten Meldung des RCMs erheblich steigt. Stationäre und variable Ableitströme verlaufen bei konstanter Drehzahl des Motors nahezu periodisch.

RCMs reagieren auf diese Ableitströme mit einer Meldung, wenn sie in ihrer Höhe die Ansprechschwelle des Differenzstrommonitors bei der jeweiligen Frequenz überschreiten. Veränderungen der Drehzahl bewirken auch eine Veränderung der variablen Ableitströme sowohl im Frequenzspektrum als auch in der Amplitude und können möglicherweise dann eine Meldung des RCMs bewirken.

1.4.4. ——— Transiente Ableitströme

Hinweis ——— *Die in diesem Abschnitt beschriebenen Filter sind in der Regel als Zubehör bei den Herstellern der elektronischen Betriebsmittel (Frequenzumrichter, Wechselrichter usw.) erhältlich. Hier sind auch ggf. nähere technische Einzelheiten zu erfragen.*

Bei Ausschaltvorgängen treten im Netz infolge der Induktivitäten in den Strompfaden Spannungsspitzen auf, die aufgrund der steilen Anstiegsflanken sehr hohe Frequenzanteile enthalten. Auch durch Einschaltungen bei ungünstigen Phasenwinkeln der Netzspannung enthält das Spektrum der Netzspannung kurzzeitig Hochfrequenzanteile infolge des schnellen Spannungsanstiegs. Diese hochfrequenten Spannungsanteile treiben über die o. a. Kapazitäten der EMV-Schutzmaßnahmen transiente Ströme zur Erde, die eine unerwünschte Meldung von RCMs bewirken können.

Bei Aufschaltung der Netzspannung mit Schaltern ohne Sprungschaltfunktion werden je nach Schaltgeschwindigkeit die drei Außenleiter zeitlich zueinander versetzt zugeschaltet. So lange nicht alle drei Leiter Spannung führen, fließt über die Filterkondensatoren des EMV-Filters der bereits zugeschalteten Leiter ein erhöhter Ableitstrom zur Erde. Fehlmeldungen infolge transienter Ableitströme können vielfach durch den Einsatz von RCMs mit einstellbarer Ansprechverzögerung vermieden werden. Um ggf. die Schutzwirkung nicht unzulässig zu beeinträchtigen, darf die Ansprechverzögerung bestimmte Maximalwerte nicht überschreiten. Hieraus folgt, dass RCMs auch gegen transiente Ableitströme nicht beliebig „immunisiert“ werden können.

Die RCMs der Baureihen DRCM A, DCTR A, B und DCTR B-X Hz-PoE weisen eine solche Ansprechverzögerung auf. Überschreiten die transienten Ableitströme in ihrer Dauer jedoch die eingestellte Ansprechverzögerungszeit, so kommt es dennoch bei entsprechender Höhe zu einer Meldung.

1.5. — Gegenmaßnahmen

Wie in den Kapiteln davor deutlich wurde, geht eine Ertüchtigung von RCMs gegen unerwünschte Meldungen durch Ableitströme in den meisten Fällen zu Lasten der vorgesehenen Überwachungsfunktion. Es ist daher immer zu empfehlen, Ableitströme durch die folgenden Maßnahmen kleinstmöglich zu halten.

Gemäß DIN VDE 0100-530 (Auswahl und Errichtung elektrischer Betriebsmittel) Absatz 531.2.3 ist die elektrische Anlage so auszulegen, dass der Ableitstrom das 0,3-fache des Bemessungsfehlerstromes einer Fehlerstrom-Schutzeinrichtung (RCD) nicht überschreitet. Äquivalent sollte dieses auch als Empfehlung bei der Verwendung von RCMs berücksichtigt werden. Filtermaßnahmen (sowohl interne Filterbauteile als auch vor oder hinter dem Frequenzumrichter eingesetzte Filter) beeinflussen den Stromfluss von Ableit- und von Fehlerströmen in einer elektrischen Anlage erheblich. Je nach Ausführung der Filtermaßnahmen kann der Stromfluss höherfrequenter Ströme durch die Y-Kondensatoren so erfolgen, dass diese von vorgeschalteten RCMs nicht mehr erfasst werden (was für unerwünschte Ableitströme sicherlich vorteilhaft ist).

Damit im Fehlerfall dennoch höherfrequente Fehlerströme (z. B. mit der Schaltfrequenz des Frequenzumrichters) von einem vorgeschalteten RCM erfasst werden, sollten ggf. Versuche mit künstlich erzeugten Fehlern (z. B. mit geeigneten Prüfgeräten) auf der Ausgangsseite des Frequenzumrichters durchgeführt werden, um die Meldung im Fehlerfall sicherzustellen.

1.5.1. — Reduzierung stationärer Ableitströme

Viele Frequenzumrichterhersteller bieten mittlerweile auch so genannte ableitstromarme EMV-Filter an. Bei diesem Filtertyp treten bauartbedingt deutlich niedrigere Ableitströme auf als bei Standardfiltern. Die Herstellerangaben bezüglich einer maximal zulässigen Länge der geschirmten Motorzuleitung sind zu beachten.

An dieser Stelle sei auf die EMV-Filterbaureihe E6 des Herstellers „KEB Antriebstechnik“ hingewiesen. Die Filter der Baureihe E6 generieren nur sehr geringe Ableitströme und lassen meist die Verwendung von RCMs des Typs B oder B+ mit einem Bemessungsfehlerstrom von 300 mA zu.

In elektrischen Netzen, in denen der Neutralleiter vorhanden ist, kann ein Vierleiterfilter eingesetzt werden. Dieser Filtertyp weist die geringsten Ableitströme auf: Der Hauptanteil der Ableitströme wird dann über den Neutralleiter abgeführt. Durch weitere Maßnahmen sollte gewährleistet werden, dass die Netzspannung möglichst unverzerrt bleibt. Auf gar keinen Fall darf am Ausgang eines dreiphasigen EMV-Filters (ohne Neutralleiteranschluss) ein einphasiger Verbraucher wie z. B. ein einphasig betriebener Frequenzumrichter gegen den Neutralleiter angeschlossen werden. Durch die unsymmetrische Belastung des Filters werden die Ableitströme weiter erhöht und die Filterwirkung wird stark beeinträchtigt, so dass die zulässigen Grenzen zur Einhaltung der EMV-Vorschriften deutlich überschritten werden.

Hinweis — *Einige geregelte dynamische Antriebe lassen die Verwendung von Ausgangsfiltern nicht oder nur eingeschränkt zu. Die Herstellerangaben sind zu beachten.*

Werden mehrere einphasig betriebene Frequenzumrichter verwendet, sollten diese zur Kompensation der Ableitströme gleichmäßig auf alle Außenleiter verteilt werden.

1.5.2. — **Reduzierung variabler Ableitströme**

Die abgeschirmte Motorzuleitung sollte möglichst kurz sein und eine symmetrische und niederimpedante Anordnung der inneren Leiter aufweisen. Sinusfilter, EMV-Sinusfilter, du/dt -Filter oder Ausgangsdrosseln direkt hinter dem Ausgang des Frequenzumrichters (vor der Motorzuleitung) installieren. Diese verringern durch Reduzierung der Flankensteilheit der Ausgangsspannung des Frequenzumrichters Ableitströme oberhalb von 1 kHz auf der Leitung zum Motor erheblich. Besonders niedrige Ableitströme werden bei der Verwendung eines du/dt -Filters erreicht. Ausgangsfilter verringern durch Minimierung der Flankensteilheit der Ausgangsspannung auch die Geräuschentwicklung sowie Motorlagerströme und hohe Induktionsspannungen an den Motorwicklungen. Werden mehrere Frequenzumrichter mit eigenem (integriertem) EMV-Filter eingesetzt, können durch ein zusätzlich vorgeschaltetes gemeinsames Vierleiterfilter die variablen Ableitströme erheblich reduziert werden.

1.5.3. — **Weitere Möglichkeiten zur Reduzierung stationärer und variabler Ableitströme**

Netzdrosseln, welche noch vor das EMV-Filter gesetzt werden, reduzieren die Stromwelligkeit samt Oberschwingungen und erhöhen zudem die Lebensdauer von Bauelementen im Frequenzumrichter.

In elektrischen Anlagen mit mehreren Frequenzumrichtern sollte anstelle der einzelnen EMV-Filter eines jeden Frequenzumrichters ein Sammelfilter verwendet werden. Die Ableitströme der einzelnen EMV-Filter addieren sich. Hierbei ist die Summe der Ableitströme aller Einzelfilter meist größer als der Ableitstrom eines größeren gemeinsamen Filters. Die Angaben des Filterherstellers bezüglich der maximal zulässigen Längen der geschirmten Motorleitungen sind zu beachten. Werden mehrere Frequenzumrichter in einer elektrischen Anlage verwendet, sollte vermieden werden, diese gleichzeitig hochzufahren. Bei gleichzeitiger Reglerfreigabe mehrerer Frequenzumrichter entstehen kurzzeitig hohe und sich addierende Ableitströme, welche zu einer ungewollten Meldung durch das RCM führen können.

1.5.4. — **Reduzierung transienter Ableitströme beim Ein- und Ausschalten einer elektrischen Anlage mit elektronischen Betriebsmitteln**

Wie bereits weiter oben erwähnt, müssen beim Einsatz elektronischer Betriebsmittel zur Einhaltung der EMV-Vorschriften Filter verwendet werden. Diese Filter enthalten z. B. bei einem Dreileiter-Standard-EMV-Filter u. a. eine Sternschaltung von drei Kondensatoren gegen Erde. Bei der Verwendung eines RCMs mit Abschaltvorrichtung kann die Abschaltvorrichtung ein einfaches Schaltwerk ohne Sprungschaltfunktion enthalten. Die zeitliche Schließung und Öffnung der einzelnen Strompfade ist abhängig von der Schaltgeschwindigkeit des Bedieners und kann unter Umständen eine Zeitdifferenz von 10 – 40 ms ergeben. Während dieser Zeit ist die Symmetrierung des Sternpunkts der drei Kondensatoren nicht mehr gegeben. Es kann ein erheblicher kapazitiver Ableitstrom über den Schutzleiter fließen und eine Meldung bzw. Abschaltung bei Verwendung einer Abschaltvorrichtung hervorrufen. Daher sollte eine Zuschaltung und Trennung nur mit Hilfe eines zusätzlichen schnell-schaltenden Schaltorgans (z. B. eines Trennschalters mit Sprungschaltfunktion oder eines allpolig schaltenden Schützes) erfolgen.

In elektrischen Anlagen mit sehr vielen Frequenzumrichtern kann es besonders beim Einschalten in Ausnahmefällen trotz Zuschaltung mit einem schnell-schaltenden Schaltorgan zu einer Abschaltung kommen. In diesem Fall fließen – bedingt durch die ungeladenen Filterkondensatoren – sehr hohe Ableitströme über einen Zeitraum, der die höchstzulässige Abschaltzeit überschreitet. Ein Sammel-EMV-Filter für mehrere Frequenzumrichter kann auch den hohen Einschaltableitstrom deutlich reduzieren.

Hinweis — Es sei darauf hingewiesen, dass dieser Effekt bei RCMs unter Umständen eine Fehlmeldung bzw. Abschaltung bei Verwendung eines RCMs mit Abschaltvorrichtung hervorrufen kann.

Beispiel — Die Resonanzfrequenz des EMV-Filters beträgt 2,1 kHz. Eine möglicherweise gewählte Schaltfrequenz des Frequenzumrichters von 2 kHz liegt in unmittelbarer Nähe der Resonanzfrequenz und kann ggf. zu sehr hohen Ableitströmen führen. Auch eine Schaltfrequenz von 4 kHz kann noch zu hohen Ableitströmen führen, da sie fast dem Zweifachen der Resonanzfrequenz entspricht. Höhere Schaltfrequenzen und besonders Nichtvielfache der Resonanzfrequenz (z. B. 6 kHz oder besser 7 kHz) verringern die Gefahr der Schwingneigung des EMV-Filters und die damit verbundenen hohen Ableitströme. Weitere Einzelheiten bezüglich der Resonanzfrequenz des EMV-Filters sowie eine mögliche Deaktivierung der selbsttätigen Änderung der Schaltfrequenz eines Frequenzumrichters bei niedrigen Ausgangsfrequenzen sollten ggf. bei den Herstellern dieser Betriebsmittel erfragt werden.

1.5.5. — Vermeidung von Eigenschwingungen (Resonanz) eines EMV-Filters

Bei elektronischen Betriebsmitteln wie z. B. Frequenzumrichtern können in der Regel verschiedene Schaltfrequenzen (Chopper) gewählt werden. Im ungünstigen Fall (z. B. bei langen geschirmten Motorzuleitungen) kann die Schaltfrequenz zu Schwingungen eines vorgeschalteten EMV-Filters und somit zu stark überhöhten Ableitströmen führen, welche dann eine Meldung des RCMs bewirken. In diesem Fall ist die Schaltfrequenz des Frequenzumrichters zu ändern. Zudem ist die vom Frequenzumrichter- bzw. Filterhersteller maximal zulässige Länge der geschirmten Motorzuleitung zu beachten.

Hinweis — Diese integrierten Filter lassen oft nur eine maximale Länge der geschirmten Motorzuleitung von 5 bis 10 m zu. Die in den Bedienungsanleitungen der Frequenzumrichter angegebenen Konformitätserklärungen zu den EMV-Richtlinien (z. B. EN 55011, Klasse A, B) sind meist nur für diese relativ kurzen Leitungslängen gültig. Oft sind auch Leitungslängen von 50 bis 100 m angegeben: Diese Leitungslängen beziehen sich jedoch meist nicht auf die EMV-Konformität, sondern auf eine maximal zulässige kapazitive Last (Kapazität der geschirmten Motorzuleitung), welche die Ausgangsstufe des Frequenzumrichters noch problemlos treiben kann.

Eine erhöhte Gefahr einer unerwünschten Meldung besteht, wenn die Schaltfrequenz des Frequenzumrichters etwa gleich oder ein Vielfaches der Resonanzfrequenz des EMV-Filters ist. Viele Frequenzumrichter verringern bei niedrigen Ausgangsfrequenzen (typisch unterhalb von etwa 20 bis 30 Hz) die Schaltfrequenz selbsttätig (auch beim Hoch- und Herunterfahren des Motors). Höhere Schaltfrequenzen (auch Vielfache höherer Ordnung der Resonanzfrequenz) minimieren generell die Gefahr der Schwingneigung des EMV-Filters.

1.5.6. — Induktive Ableitströme

Wie bereits zuvor schon erwähnt, sind Ableitströme überwiegend kapazitiver Art. Induktive Ableitströme sind jedoch nicht ungewöhnlich und können insbesondere in elektrischen Anlagen mit sehr hohen Strömen auftreten. Sie sind eher im unteren Frequenzbereich vorhanden.

Beispiel — *Elektrische Anlage mit dreiphasig betriebenem Frequenzumrichter und EMV-Eingangsfiler sowie Motor mit geschirmter klassischer vieradriger Motorzuleitung (U, V, W, N/PE) mit einer Länge von ca. 50 m. Die Maschinenfrequenz beträgt 20 Hz und der Motorstrom je Phase ca. 200 A. Aufgrund des inneren unsymmetrischen Aufbaus des vieradrigen Motorkabels kann sich im Strompfad N/PE ein induktiv eingekoppelter Ableitstrom von einigen Hundert mA bei einer Frequenz von 20 Hz ergeben. Daher sollten möglichst geschirmte Motorzuleitungen verwendet werden, die eine symmetrische und niederimpedante Anordnung der inneren Leiter aufweisen. Dadurch werden sowohl induktive als auch kapazitive Ableitströme erheblich reduziert.*

1.5.7. — Änderungen an bestehenden elektrischen Anlagen

Werden Änderungen an einer bestehenden und bezüglich EMV ausgemessenen elektrischen Anlage durchgeführt (beispielsweise das Ändern von Filtermaßnahmen oder auch die Änderung der Schaltfrequenz eines Frequenzumrichters), so ist in der Regel eine erneute Messung der Anlage bezüglich EMV durchzuführen, um zu gewährleisten, dass die für die Anlage zutreffenden einschlägigen EMV-Richtlinien eingehalten werden. Zudem sollte überprüft werden, ob bei Fehlern auf der Ausgangsseite des Frequenzumrichters eine zuverlässige Meldung des RCMs noch gewährleistet ist.

1.6. ——— Integrierte EMV-Filter

Viele Frequenzumrichter sind bereits mit einem internen EMV-Eingangsfiler ausgestattet, so dass die Verwendung eines externen Filters entfallen kann. Längere Zuleitungen bewirken durch die Zunahme der asymmetrischen kapazitiven Ströme eine magnetische Sättigung der EMV-Filterdrossel. Extrem hohe Ableitströme und eine Filterresonanz sind die Folge. Eine gesättigte Filterdrossel führt zur Unwirksamkeit des Filters, so dass die zulässigen Grenzwerte der einschlägigen EMV-Richtlinien weit überschritten werden und der Frequenzumrichter somit meist unbemerkt zur hochgradigen Störquelle für andere Verbraucher wird. Wird der Frequenzumrichter mit integriertem EMV-Filter und langer geschirmter Motorzuleitung (> 10 m) verwendet, so ist das integrierte Filter nach Möglichkeit zu deaktivieren und ein externes EMV-Filter, welches für den Betrieb mit langen Motorzuleitungen geeignet ist, zu verwenden. Welches Filter geeignet ist, muss ggf. durch eine EMV-Messung an der gesamten elektrischen Anlage ermittelt werden.

Unser Qualitätsanspruch sind
passgenaue Speziallösungen,
die auf individuelle Kunden-
bedürfnisse abgestimmt werden.

Jann Eilers, Leitung Technische Konstruktion



Teil II

Allstromsensitive RCMs: unterschiedliche Typen und Anwendungsgebiete

2. Warum eigentlich „RCM“?

2.1. — Was ist Differenzstrommonitoring (RCM)?

Der Bereich Differenzstrommonitoring (RCM = Residual Current Monitor) beschäftigt sich mit der Aufzeichnung und Überwachung (Monitoring) von Differenzströmen in elektrischen Anlagen. Anders als im Bereich von RCDs (Residual Current operated protective Devices) geht es hier zwar auch darum einen Differenzstrom zu bewerten, jedoch wird auf eine Abschalteneinrichtung, welche beispielsweise bei einem Fehlerstromschutzschalter durch ein Auslöserelay und ein Schaltschloss mit Schaltkontakten gegeben ist, i. d. R. verzichtet.

2.2. — Woraus besteht ein RCM?

Ein RCM besteht aus einem Differenzstromwandler und einer Auswerteeinheit, welche die vom Differenzstromwandler erfassten Differenzströme auswertet. Für besondere Anwendungen kann das RCM auch durch eine Abschalteneinrichtung erweitert werden. Genau wie im Bereich der RCDs wird auch hier eine Unterscheidung zwischen unterschiedlichen Typen von RCM-Wandlern und Auswerteeinheiten gemacht. Unterschieden wird hier einmal zwischen unterschiedlichen Auslösecharakteristiken AC, A, F, B, B+ und unterschiedlichen Ansprechschwellen des Differenzstromes, wie z. B. 300 mA, 500 mA, etc. Durch eine entsprechende Auswahl der Auslösecharakteristik und Ansprechschwelle des RCM-Wandlers und der Auswerteeinheit können unterschiedlich zu erwartende Differenzströme, je nach eingesetzten elektrischen Betriebsmitteln, überwacht werden. Wichtig ist an dieser Stelle zu erwähnen, dass ein RCM (auch mit Abschalteneinrichtung) nicht für den Schutz durch automatische Abschaltung gemäß DIN VDE 0100-410 und zusätzlichen Schutz (Personenschutz) zugelassen ist. Ein richtig parametrisiertes RCM mit optionaler Abschalteneinrichtung genügt jedoch dem vorbeugenden Brandschutz im vollen Maße.

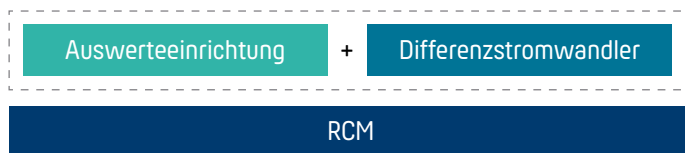


Abb. 8: Darstellung eines RCM mit Differenzstromwandler und Auswerteeinrichtung

2.3. — RCM mit Abschalteneinrichtung

Der grundlegende Aufbau eines RCMs besteht aus einem Differenzstromwandler und einer Auswerteeinrichtung. Durch diese Komponenten kann der aktuelle Differenzstrom einer elektrischen Anlage visualisiert und gemeldet werden. In den meisten Fällen besitzt die Auswerteeinrichtung eine optische Anzeige, um den aktuellen Wert des Differenzstromes darzustellen. Zusätzlich befinden sich an der Auswerteeinheit ein oder mehrere potentialfreie Kontakte. Diese Kontakte lassen sich frei auf eine beliebige Höhe des Differenzstromes einstellen, wodurch eine Meldung bei Überschreitung der jeweiligen Schwelle an ein zusätzliches Auswertesystem, z. B. Kleinsteuerung oder SPS weitergegeben werden kann.

Bis jetzt kann das RCM lediglich einen kritischen Anlagenzustand melden. Aus dieser Meldung muss dann eine Handlungsabfolge, welche organisatorisch festgelegt werden muss, angestoßen werden. In manchen Fällen, wie z. B. in feuergefährdeten Betriebsstätten, reicht jedoch eine Meldung nicht immer aus. Wenn nicht sichergestellt werden kann, dass durch die Alarmierung eines kritischen Anlagenzustands ohne Abschaltung eine Brandgefahr verhindert werden kann, dann muss das RCM in der Lage sein diese herbeizuführen, um einen Brand- und Sachschaden zu verhindern. Um diesen Zustand zu erreichen, bedarf es einer zusätzlichen Abschalteneinrichtung, wie z. B. ein Leistungsschalter mit Unterspannungsauslöser, worauf ein Meldekontakt, bei Überschreitung von voreingestellten Grenzwerten der Auswerteeinheit, einwirken kann und somit eine Abschaltung der Anlage herbeigeführt wird. Abbildung 9 stellt beispielhaft den Aufbau eines RCMs in Kombination mit einer Abschalteneinrichtung mit Trenneigenschaften dar.

Hinweis — *Doepke bietet für Anlagen mit einem Nennstrom bis 125 A einen allpoligen Hauptschalter (Schaltgerät mit Trenneigenschaften) der Baureihe DHS-NA an, welcher zur Abschaltung mit den Produkten der Baureihe DCTR genutzt werden kann. Hierbei handelt es sich um einen vierpoligen Hauptschalter mit integrierter Not-Aus Funktion, welche durch die Alarmierung des RCMs eine Abschaltung des Stromkreises herbeiführen kann.*



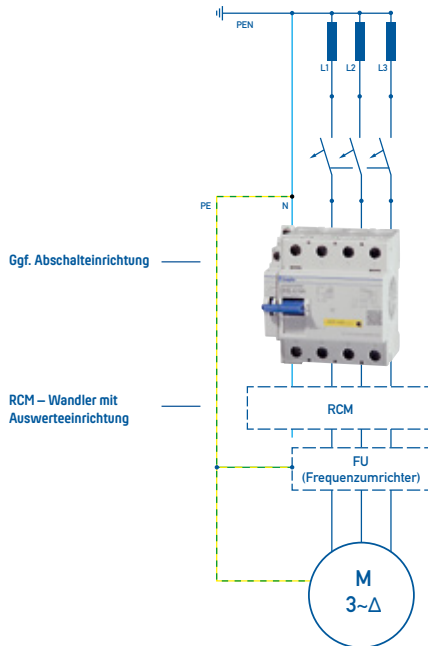


Abb. 9: Darstellung eines RCMs mit Differenzstromwandler und Auswerteeinrichtung mit Abschaltung durch vorgelagerten DHS NA

2.4. ——— Unterschiedliche Typen von RCMs

Hinsichtlich der zu erwartenden Differenzströme einer elektrischen Anlage und der in einer Anlage verbauten elektrischen Betriebsmittel, wird auch bei RCMs genau wie bei den RCDs zwischen den Typen AC, A, F, B, B+ unterschieden. In Deutschland ist der Typ AC bereits seit Mitte der achtziger Jahre nicht mehr zulässig, deshalb wird an dieser Stelle nicht weiter auf den Typ AC eingegangen. In einigen ausländischen Errichtungsbestimmungen ist ein Typ AC jedoch zulässig, sodass hier Vorsicht geboten ist. Zur besseren Unterscheidung werden nachfolgend die vier unterschiedlichen Typen und deren Anwendungsbereiche genauer beschrieben.

2.4.1. — RCM Typ A

RCMs des Typs A sind für Fehlerströme des Typs A in Anlehnung an IEC TR 60755 (General requirements for residual current operated protective devices) ausgelegt, d. h. sie reagieren bestimmungsgemäß nur auf Wechselfehlerströme und pulsierende Gleichfehlerströme ihrer Bemessungsfrequenz, also der Netzfrequenz. Die Ansprechschwellen bei Fehlerströmen mit abweichenden Frequenzen sind nicht definiert. Bei glattem Gleichfehlerstrom oder Wechselfehlerstrom höherer Frequenz ist somit bei diesen RCMs eine Erfassung nicht mehr sichergestellt. Ein zu großer Gleichstromanteil im Fehlerstrom kann sogar eine Erfassung des netzfrequenten Wechselfehlerstroms stören.

2.4.2. — RCM Typ F

Differenzstrommonitore des Typs F sind mischfrequenzsensitiv. Sie reagieren auf Puls- und Wechselfehlerströme sowie Fehlerströme mit Mischfrequenzen abweichend von 50 Hz. Diese können beispielsweise durch die Verwendung von einphasig betriebenen Frequenzumrichtern ohne PFC-Stufe entstehen.

2.4.3. — RCM Typ B

Viele Betriebsmittel der Leistungselektronik wie z. B. unterbrechungsfreie Stromversorgungen, Photovoltaik-Wechselrichter oder Frequenzumrichter erzeugen aus glatten Gleichspannungen intern (DC-Zwischenkreis) oder direkt als Ausgangsspannung eine bipolare Rechteckspannung (getaktete Gleichspannung), welche durch Pulsweitensteuerung die sinusförmige Ausgangsspannung mit der gewünschten Ausgangsfrequenz aufmoduliert. Daher können z. B. Frequenzumrichter im Fehlerfall neben Fehlerströmen mit Netzfrequenz und glatten Gleichfehlerströmen auch Fehlerströme mit einem Frequenzgemisch aus der Taktfrequenz mit deren harmonischen Oberschwingungen sowie der Ausgangsfrequenz verursachen. Um auch bei Einsatz dieser Betriebsmittel eine umfassende Detektion der Differenzströme zu gewährleisten, muss das hierzu verwendete RCM auch glatte Gleichfehlerströme und Wechselfehlerströme mit diesen Frequenzen sicher erfassen können.

In der Praxis bedeutet dies, dass RCMs auf Differenzströme aller Frequenzen von 0 Hz bis zur höchsten denkbaren Taktfrequenz des Betriebsmittels so empfindlich ansprechen müssen, dass die vorgesehene Differenzstromerfassung nicht nur bei der Bemessungsfrequenz, sondern über den gesamten Frequenzbereich gewährleistet ist. Nur so lässt sich bei der Auswahl der RCMs nach deren Bemessungsfehlerstrom ein Irrtum bezüglich des vorgesehenen Differenzstromerfassungsumfangs vermeiden. Betriebsmittel der Leistungselektronik verursachen jedoch häufig hohe Ableitströme, die RCMs auch unerwünscht erfassen können. Daher sollte der Frequenzgang der Ansprechschwelle des RCMs nur knapp unterhalb der Grenze verlaufen, die zur Erzielung des vorgesehenen Differenzstromerfassungsumfangs notwendig ist. Diese Anforderungen erfüllen RCMs mit der Ansprechcharakteristik des Typs B in mehr oder weniger vollkommener Weise – abhängig von der Norm, nach der sie gebaut sind.

Anmerkung — Je nach Hersteller unterscheiden sich die Erfassungsbereiche von allstromsensitiven RCMs hinsichtlich der Auslöseschwelle und Frequenzbereiche deutlich. Je nach Ausführung und Hersteller ist bei RCMs des Typs B eine Meldung bei Wechselfehlerströmen bis zu 100 kHz möglich.

2.4.4. — RCM Typ B+

RCMs des Typs B+ unterscheiden sich durch einen erweiterten Frequenzbereich von RCMs des Typs B. Normativ ist bei RCMs des Typs B eine Erfassung bis 1 kHz gefordert. Bei RCMs des Typs B+ reicht die Erfassung von Differenzwechselströmen normativ bis 20 kHz.

2.5. — Kennzeichnung der unterschiedlichen RCM-Typen

Die unterschiedlichen RCM-Typen sind durch die nachfolgenden Symbole in Anlehnung an die Typen von Fehlerstromschutzschaltern (RCD) gekennzeichnet.



Typ AC



Typ A (pulsstromsensitiv)



Typ F (mischfrequenzsensitiv)



Typ B (allstromsensitiv)

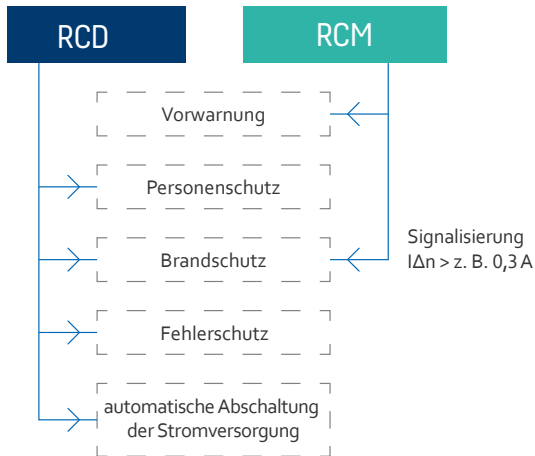


Abb. 10: Vergleich RCD/RCM

2.6. — Auswertung von Differenzströmen

2.6.1. — Effektivauswertung von Differenzströmen

Die Auswertung von Differenzströmen geschieht in den meisten Fällen als Summensignal eines Effektivwertes (AC) der im Erfassungsbereich liegenden Frequenzen des Differenzstromwandlers. Zusätzlich wird bei den allstromsensitiven Varianten Typ B noch ein glatter Gleichstrom (DC) des Differenzstromes bewertet.

Bei der Effektivwerterfassung (AC) wird also kontinuierlich die Summe der zeitlichen Differenzströme im Erfassungsbereich des Differenzstromwandlers als einziger Effektivwert ermittelt. Demnach ist ein Rückschluss auf eine zum Effektivwert beitragende einzelne Frequenz nicht möglich.

Bei einer hohen Vorbelastung durch kapazitive Ableitströme wird auch eine Betrachtung eines hochimpedanten ohmschen Fehlerstromes im Fehlerfall deutlich erschwert.

Beispiel — *Der Gesamtbleitstrom einer Anlage bei Betrieb beträgt 300 mA. Ziel der Anwendung eines RCMs ist es, einen sich aufbauenden Fehler (z. B. Isolationsfehler) frühzeitig zu erkennen. Durch Feuchtigkeit entsteht ein vorerst hochohmiger Fehler mit einem Fehlerstrom von 30 mA gegen den Schutzleiter.*

Das RCM sieht jetzt die geometrische Summe der auf 50 Hz Netzfrequenz bezogenen Differenzströme. Dadurch, dass die Vorbelastung durch einen kapazitiven Ableitstrom hervorgerufen wird und der Fehlerstrom rein ohmsch ist, wird der Gesamt-Differenzstrom wie folgt berechnet:

$$I_{\Delta} = \sqrt{I_{\text{ableit}}^2 + I_{\text{fehler}}^2}$$

$$I_{\Delta} = \sqrt{(300 \text{ mA})^2 + (30 \text{ mA})^2}$$

$$I_{\Delta} = 301,5 \text{ mA}$$

Der Summenstromwandler sieht demnach bei einem 30-mA-Fehlerstrom lediglich eine Änderung des Gesamtdifferenzstromes von ca. 1,5 mA. Um dies zu umgehen, sollte der Einbauort des RCMs so ausgewählt werden, dass eine Auswertung hinsichtlich der Vorbelastung durch betriebsbedingte Ableitströme und der erforderlichen Messgröße aufeinander abgestimmt sind.

Beispiel — Die nachfolgenden Abbildungen 11 und 12 zeigen beispielhaft das betriebsbedingte Ableitstromverhalten eines elektronischen Betriebsmittels (z. B. Frequenzumrichter) bei Betrieb in einer elektrischen Anlage im Frequenz- und Effektivwertbereich. Die Messwertaufnahme erfolgte mit dem Differenzstromanalysesystem DRCA-1 und ist nicht mit der Erfassung eines RCMs zu vergleichen.

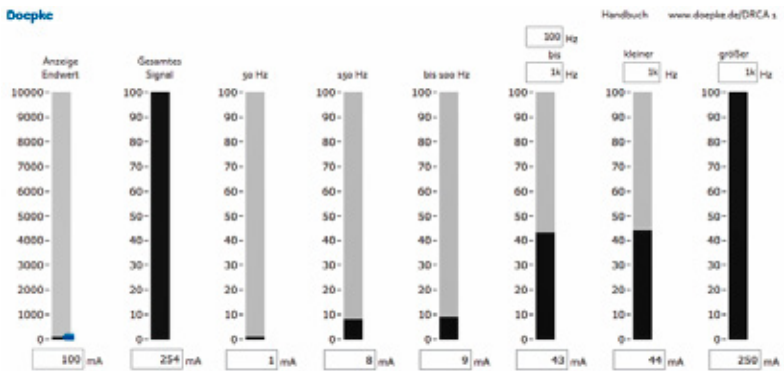


Abb. 11: Differenzstrom als Effektivwertdarstellung in unterschiedlichen Frequenzbereichen

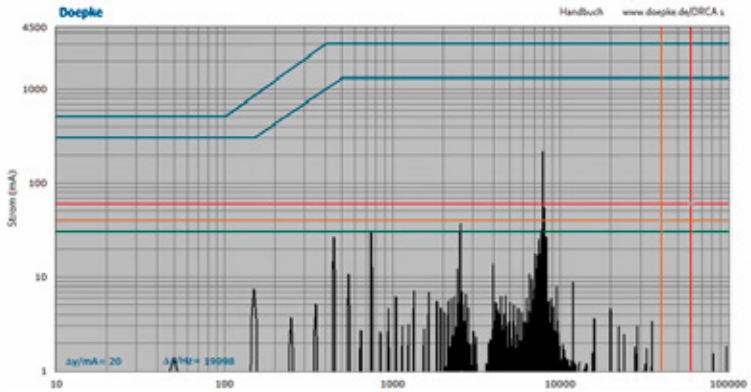


Abb. 12: Differenzstrom als Fourier-Analyse im Frequenzbereich

Hier lässt sich erkennen, dass sich die Summe der betriebsbedingten Ableitströme aus sehr vielen einzelnen Frequenzanteilen zusammensetzt. Charakteristisch für betriebsbedingte Ableitströme zeigt Abbildung 13 vier unterschiedliche Frequenzbereiche.

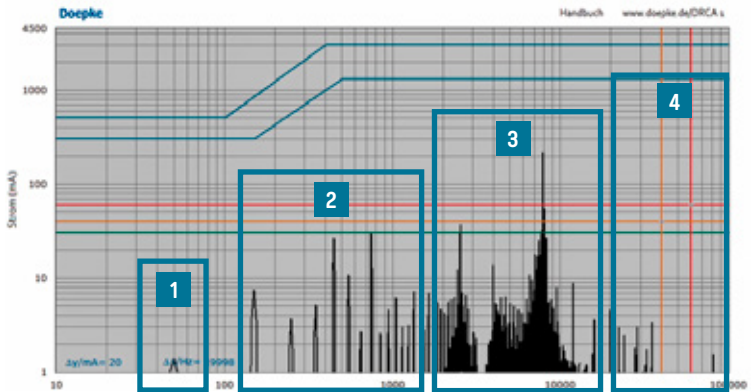


Abb. 13: Einteilung des Differenzstroms in vier einzelne Frequenzbereiche

Frequenzbereich	Frequenz	mögliche Verursacher	Bemerkungen
1	50 Hz	einphasige elektronische Betriebsmittel, einphasige Frequenzumrichter	Bei Auftreten von 50 Hz im Ableitstrom muss sichergestellt sein, dass dies kein Fehlerstrom aufgrund eines Isolationsfehlers der elektrischen Anlage ist.
2	100 – 1 kHz	EMV-Filter dreiphasiger elektronischer Betriebsmittel, z. B. Frequenzumrichter	-
3	2 – 20 kHz	Taktfrequenzen und deren harmonische Oberschwingungen	-
4	> 20 kHz	EMV-Maßnahme nicht ausreichend dimensioniert	-

Tab. 1: Übersicht der vier Frequenzbereiche mit möglichen Verursachern

Bei der Effektivwertauswertung des Differenzstromes wird nunmehr die Bildung des Effektivwertes über alle Frequenzen im Erfassungsbereich durchgeführt. Dabei zeigt der nachfolgend markierte Kanal in Abbildung 14 den ermittelten Effektivwert.

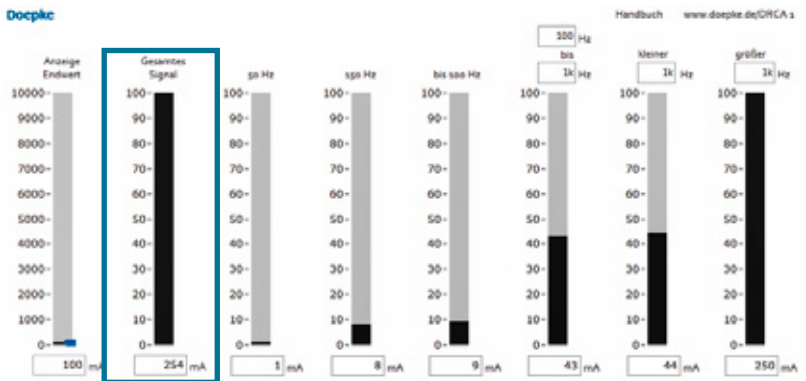


Abb. 14: Differenzstrom als Effektivwertdarstellung

Dieser beispielhafte Effektivwert des gesamten Ableitstromes setzt sich demnach aus einem hohen Anteil von Frequenzanteilen > 1 kHz zusammen. Ein geringerer Anteil kommt aus den Frequenzbereichen 100 Hz – 1 kHz. Aufgrund der Effektivwertbildung des RCMs ist ein Rückschluss auf die einzelnen Frequenzanteile des Differenzstromes nicht mehr möglich. Bei einer hohen Vorbelastung durch kapazitive Ableitströme wird auch eine Betrachtung eines hochimpedanten ohmschen Fehlerstromes im Fehlerfall deutlich erschwert.

Hinweis — *Das Ableitstromverhalten von ein- und mehrphasigen elektronischen Betriebsmitteln hängt von vielen unterschiedlichen Faktoren ab. Eine generelle Aussage zu erwarteten Ableitströmen kann demnach nicht erfolgen. Hier muss jede Applikation vor Ort einzeln betrachtet werden. Die Abbildungen 11 bis 14 zeigen lediglich einen beispielhaften Ableitstrom eines elektronischen Betriebsmittels.*

2.6.2. — Frequenzselektive Auswertung von Differenzströmen

Bei der frequenzselektiven Auswertung des Differenzstromes werden zusätzlich zum Effektivwert des Differenzstromes aller Frequenzen noch einzelne Frequenzbereiche gesondert ermittelt. Dadurch kann der Differenzstrom hinsichtlich seiner Höhe und zusätzlich hinsichtlich seiner einzelnen Frequenzanteile überwacht werden. Die daraus erlangte höhere Informationsdichte hat bei der Überwachung von elektrischen Anlagen einen deutlichen Vorteil. Hier kann direkt anhand der Differenzströme und deren einzelner Frequenzen sowie Frequenzbereiche eine Aussage zu möglichen Verursachern getroffen werden.

Zusätzlich lässt sich durch die frequenzselektive Auswertung ein optimaler Schutz durch Einstellung einzelner Alarmschwellen der unterschiedlichen Frequenzen oder Frequenzbereiche erreichen. Die zusätzliche Information zu unterschiedlichen Frequenzanteilen bietet bei der Fehlersuche ebenfalls eine Hilfestellung. Die frequenzselektiven Differenzstromwandler der Baureihe DCTR B-X Hz-PoE besitzen acht unterschiedliche Frequenzkanäle, welche sich einzeln auf das betriebsbedingte Ableitstromverhalten der Anlage einstellen lassen und bieten somit einen optimalen Schutz bei deutlich erhöhtem Informationsgehalt. Die in Tabelle 1 (S. 31) dargestellten Frequenzbereiche lassen sich bei der Baureihe DCTR B-X Hz-PoE stufenlos softwarebasiert einstellen. Dabei sind im Bereich der Frequenzauswertung (AC) pro Kanal ein maximaler Differenzstrom von 30 A und im Bereich

Gleichstrom (DC) ein maximaler Differenzstrom von 3 A einstellbar. Die nachfolgende Tabelle 2 stellt die unterschiedlichen Auswertekennlinien des frequenzselektiven DCTR B-X Hz-PoE Wandlers dar.

Frequenz	Maximaler Einstellbereich	Alarmschwellen
DC	3 A	2
AC gesamt (0,05 Hz – 100 kHz)	30 A	2
50 Hz	30 A	2
< 100 Hz	30 A	2
150 Hz	30 A	2
100 Hz – 1 kHz	30 A	2
> 1 kHz	30 A	2
> 10 kHz	30 A	2

Tab. 2: Frequenzbereiche des DCTR B-X Hz-PoE und maximaler Einstellbereich

2.7. — Anwendungen und Einsatzgebiete RCMS (Beispiele)

Die nachfolgend beschriebenen Anwendungsbereiche beschreiben lediglich einen Teil der Anwendungen und lassen sich beliebig auf viele andere Anwendungsbereiche erweitern.

2.7.1. — Brand- und Sachschutz (feuergefährdete Betriebsstätten)

RCMs nach DIN EN 62020 können zum Schutz bei Brandrisiken eingesetzt werden, wenn Fehlerstrom-Schutzeinrichtungen (RCDs) aus technischen Gründen nicht verwendet werden können, z. B. wenn der Betriebsstrom des zu schützenden Stromkreises größer ist als der größte Bemessungsstrom einer verfügbaren RCD.

In diesem Fall müssen die Differenzstrom-Überwachungsgeräte (RCMs) mit einem Leistungsschalter nach DIN EN 60947-2 betrieben werden, welcher den zu überwachenden Stromkreis abschaltet. Die Versorgungsspannung des RCM muss zudem unabhängig vom zu überwachenden Stromkreis sein.

2.7.2. — Brand- und Sachschutz (feuergefährdete Betriebsstätten in der Landwirtschaft)

Durch den Einsatz von frequenzgesteuerten Lüftungsanlagen in landwirtschaftlichen Bereichen steigen auch die Anforderungen an die Schutztechnik. Aus Gründen des Brandschutzes ist die Feuergefährdung durch hohe Differenzströme zu minimieren. Aus diesem

Grund ist in feuergefährdeten Bereichen auch bei fest angeschlossenen elektrischen Betriebsmitteln eine RCD mit einem maximalen Bemessungsdifferenzstrom von 300 mA vorzusehen. Eine RCD ist jedoch nicht in der Lage durch eine vorherige Alarmierung auf eine Verschlechterung des Anlagenzustands hinzuweisen und dadurch einen Informationsvorsprung zu bewirken. Bei Überschreitung des maximalen Bemessungsdifferenzstromes löst eine RCD aus und trennt damit die Lüftungsanlage allpolig von Stromnetz.

Ein Problem besteht hier, wenn ein Ausfall der Lüftungsanlage un bemerkt bleibt und dadurch eine geregelte Frischluftzufuhr über einen längeren Zeitraum fehlt. Hier steht eine Abschaltung des Stromkreises durch einen zu hohen Differenzstrom im direkten Gegensatz zur Aufrechterhaltung einer kontinuierlichen Frischluftzufuhr. Durch die Anwendung eines RCMs mit Abschalteinrichtung lässt sich sowohl der erforderliche Brandschutz, als auch der in diesem Fall sehr wichtige Informationsvorsprung realisieren. Aufgrund einer vorherigen Meldung des RCMs kann noch bis zur endgültigen Abschaltung der Anlage eingegriffen werden..

2.7.3. — Wiederkehrende Isolationsprüfungen von Kabel und Leitungen

Eine weitere Anwendung von RCMs findet sich im Bereich der wiederkehrenden Isolationsprüfungen von Kabeln und Leitungen in elektrischen Anlagen.

Gemäß DIN VDE 0105-100:A1/06:2019 und DIN VDE 0100-600:06:2017 müssen bei wiederkehrenden Prüfungen von elektrischen Anlagen auch die Isolationswiderstände aller aktiven Leiter gegen den Schutzleiter und aller aktiven Leiter untereinander überprüft werden. Die Herausforderung hierbei ist zum einen, dass bei dieser Art der Prüfung die Anlage abgeschaltet werden muss und zum anderen, dass durch den vermehrten Einsatz von elektronischen Betriebsmitteln die Messwerte der Isolationsmessung so verfälscht werden, dass keine verlässliche Aussage hinsichtlich des Isolationswiderstands möglich ist. Im schlimmsten Fall ist durch die Isolationsmessung auch eine Zerstörung von empfindlichen elektronischen Betriebsmitteln möglich.

In der aktuellen Fassung der DIN VDE 0105-100: A1/06:2019 im Unterpunkt 5.3.3.101.0.2 hat sich die normative Situation in diesem Bereich verändert. Hier wird beschrieben, dass durch den Einsatz einer einwandfrei funktionierenden Differenzstromüberwachungseinrichtung nach DIN EN 62020 oder Isolationsüberwachungseinrichtung nach DIN EN 61557-8 (VDE 0413-8) und permanenter Überwachung der Stromkreise auf wiederkehrende Isolationsprüfungen verzichtet werden kann.

2.7.4. — IT-Infrastrukturen

Ein weiterer Anwendungsbereich von RCMs findet sich in der Daten- und Informationstechnik. In Serverräumen befinden sich häufig auch laienbedienbare Steckvorrichtungen, welche gemäß DIN VDE 0100-410 und DIN VDE 0100-530 aus Gründen des zusätzlichen Schutzes (Personenschutzes) über eine RCD mit einem Bemessungsdifferenzstrom von maximal 30 mA geschützt werden müssen. An diesen Steckdosen werden Server und andere elektrische Betriebsmittel betrieben, bei denen es natürlich auf einen umfangreichen Schutz der Betriebsmittel, als auch auf eine sehr hohe Anlagenverfügbarkeit ankommt. Bei fest angeschlossenen Betriebsmitteln oder zusätzlicher Installationen zur RCD kann durch die Verwendung eines RCMs mit permanenter Überwachung jederzeit ein aktueller Zustand der elektrischen Anlage und ihrer angeschlossenen Betriebsmittel hinsichtlich ihrer betriebsbedingten Ableitströme und Isolationsverhältnisse von Kabel und Leitungen beurteilt werden.

Bei nicht laienbedienbaren Steckvorrichtungen und zusätzlicher organisatorischer Regelung kann zur Erhöhung der Anlagenverfügbarkeit und vorbeugenden Instandhaltung ebenfalls eine permanente Überwachung mit einem RCM erfolgen. Zusätzlich kann durch Einstellung von Schwellwerten von RCMs eine Vorwarnung gemeldet und dadurch ein Informationsvorsprung erreicht werden. Gemäß DIN VDE 0105-100:A1/06:2019 kann auch hier auf wiederkehrende Isolationsprüfungen verzichtet werden, welche wiederum ein Abschalten der Server und anderen Betriebsmittel mit sich bringen würde und in den meisten Fällen nicht gewünscht ist.

2.7.5. ——— Vorbeugende Instandhaltung

Aufgrund des durch die permanente Differenzstromüberwachung generierten Informationsvorsprungs können verschlechternde Isolationswiderstände von Kabel und Leitungen schon sehr früh erkannt werden. Durch unterschiedliche Schwellwerte, welche zur Meldung von ansteigenden Differenzströmen innerhalb einer elektrischen Anlage genutzt werden, kann auf Veränderungen der Anlage frühzeitig reagiert werden. Dies bedeutet, dass es noch vor einer Abschaltung durch unzulässig hohe Differenzströme, zum Beispiel durch einen sich langsam aufbauenden Isolationsfehler des Kabels oder der Leitung durch z. B. Nagetiere bzw. Feuchtigkeit, eine Information bezüglich eines sich verschlechternden Isolationszustands der Anlage generiert wird. Mit diesem Informationsvorsprung können Wartungsarbeiten gezielt und anlagenorientiert geplant und durchgeführt werden. Somit können Stillstandzeiten und Produktionsausfälle vermieden werden.

Des Weiteren lassen sich durch eine permanente Differenzstromüberwachung auch Veränderungen und Defekte von EMV-Filtern in elektronischen Betriebsmitteln und daraus hervorgehende Veränderungen des Ableitstromes einer Anlage sichtbar machen.

Auch hier kann durch den Informationsvorsprung situativ auf die jeweilige Anlage reagiert werden. Durch eine frequenzselektive Auswertung des Differenzstromes, wie z. B. mittels des DCTR B-X-Hz-PoE-Sensors, können Rückschlüsse auf die jeweiligen Veränderungen der Anlage gezogen werden.

Abbildung 15 beschreibt den Vergleich zwischen einer RCD und RCM beim Verhalten eines sich langsam aufbauenden Differenzstromes. Zusätzlich sind die Alarmschwellen eines RCMs in gelb und rot dargestellt.

2.7.6. ——— Unbemannte Photovoltaik-, Windkraftanlagen, Pump- und Hebestationen

Auch bei abgelegenen Anlagen wie Photovoltaikanlagen, Windparks oder Pump- und Hebestationen besteht ein hoher Bedarf an Anlagenverfügbarkeit. Diese Anlagenverfügbarkeit lässt sich durch kontinuierliche Wartung und Instandhaltung auf einem sehr hohen Niveau halten. Anhand zusätzlicher Informationen die ein RCM über einen verschlechterten Anlagenzustand liefert, können auch hier vorbeugende Instandhaltungsmaßnahmen geplant werden. So können Anlagenausfälle und ungeplante Stillstände minimiert werden.

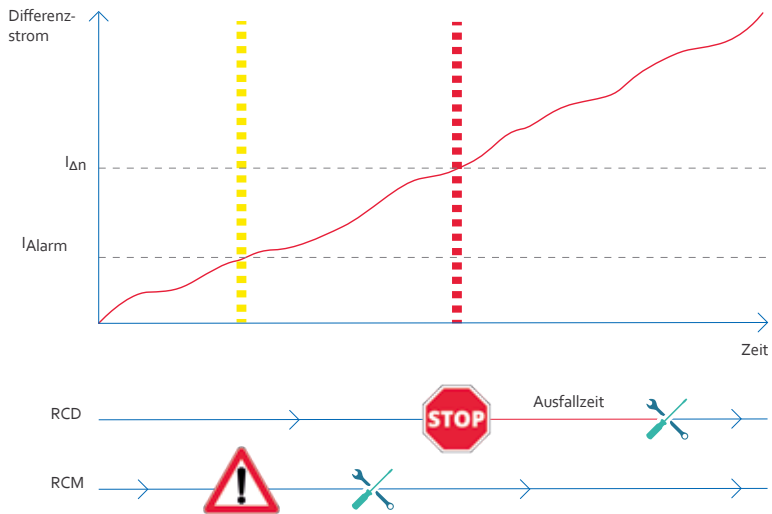


Abb. 15: Vergleich RCD und RCM

2.7.7. Zusammenfassung

Zusammenfassend können RCMs in vielen verschiedenen Bereichen eingesetzt werden, wie z. B. in der Industrie, Datenverarbeitungs- und Informationstechnik sowie auch zum Brandschutz in feuergefährdeten Betriebsstätten. Insbesondere zur vorbeugenden Instandhaltung von elektrischen Anlagen auch unter dem Aspekt einer hohen Anlagenverfügbarkeit können RCMs in idealer Weise eingesetzt werden. Eine Aufteilung des erfassten Differenzstromes in mehrere Frequenzbänder kann bei der Beurteilung des Zustandes einer elektrischen Anlage besonders hilfreich sein.

Zur Realisierung der Schutzmaßnahme "Automatische Abschaltung der Stromversorgung" sowie für den zusätzlichen Schutz nach DIN VDE 0100-410 dürfen RCMs nicht verwendet werden. Im Allgemeinen darf ein RCM eine vorzusehende RCD nicht ersetzen. In besonderen Fällen wo beispielsweise eine Abschaltung einer RCD zu einer weiteren Gefährdung führen könnte (z. B. ein plötzliches Abbremsen schnell rotierender Werkzeugmaschinen) und unter Berücksichtigung einer Risikoanalyse kann hiervon eine Ausnahme gemacht werden.

2.8. — Normative Verweise zum RCM

2.8.1. — DIN VDE 0100-600:06/2017

**Errichten von Niederspannungsanlagen – Teil 6: Prüfungen
(IEC 60364-6:2016); Deutsche Übernahme HD 60364-6:2016 + A11:2017**

Abschnitt 6.4.3.3.: Es gibt keine Möglichkeit auf die Isolationsprüfung zu verzichten. Die Isolationsprüfung muss vor dem Zuschalten und der Inbetriebnahme der elektrischen Anlage erfolgen. Die Prüfung sollte abschnittsweise und nicht nach Beendigung aller Arbeiten stattfinden. Die Messung des Isolationswiderstands muss zwischen allen aktiven Leitern und PE durchgeführt werden. Dazu dürfen die aktiven Leiter miteinander verbunden werden.

2.8.2. — DIN VDE 0105-100:A1 06/19

**Betrieb von elektrischen Anlagen – Teil 100: Allgemeine Festlegungen;
Änderung A1: Wiederkehrende Prüfungen; Deutsche Übernahme
von Abschnitt 6.5 des HD 60364:2016**

Abschnitt 5.3.3.101.0.2: Wenn ein Stromkreis durch ein Differenzstrom-Überwachungsgerät nach DIN EN 62020 (VDE 0663) oder eine Isolationsüberwachungseinrichtung nach DIN EN 61557-8 (VDE 0413-8) ständig überwacht wird und diese Überwachungseinrichtungen einwandfrei funktionieren, kann auf die Messung des Isolationswiderstands verzichtet werden.

Abschnitt 5.3.3.101.0.4: Für elektrische Anlagen, die im normalen Betrieb einem wirksamen Managementsystem zur vorbeugenden Instandhaltung unterliegen, können die wiederkehrenden Prüfungen ersetzt werden durch ein angemessenes System aus einer ständigen Überwachung verbunden mit einer kontinuierlichen Instandhaltung durch Elektrofachkräfte.

2.8.3. — Richtlinien für die Prüfung elektrischer Anlagen – SK 3602 Prüfrichtlinien nach Klausel SK 3602 – Hinweise für den anerkannten Elektrosachverständigen

SK 3602 – Isolationswiderstandsmessung: Pro Verteilung sollten mindestens 50 % aller Endstromkreise auf diese Weise überprüft werden. Ist diese Prüfung aus betrieblichen Gründen oder nicht im ausreichenden Umfang durchführbar, so muss dieses im Befundschein vermerkt werden. Der Sachverständige erkundigt sich, ob zwischen Versicherer und Versicherungsnehmer besondere Absprachen zu Ersatzmaßnahmen getroffen wurden. Hier ist Befundschein VdS 2229 zu erwähnen.

2.8.4. — DGVV Vorschrift 3:01/05 Unfallverhütungsvorschrift, Elektrische Anlagen und Betriebsmittel

§ 5 Prüfungen: Der Unternehmer hat dafür zu sorgen, dass die elektrischen Anlagen und Betriebsmittel auf ihren ordnungsgemäßen Zustand geprüft werden. Vor der ersten Inbetriebnahme und nach einer Änderung oder Instandsetzung, vor der Wiederinbetriebnahme durch eine Elektrofachkraft oder unter Leitung und Aufsicht einer Elektrofachkraft und in bestimmten Zeitabständen. Die Fristen sind so zu bemessen, dass entstehende Mängel, mit denen gerechnet werden muss, rechtzeitig festgestellt werden. Bei der Prüfung sind die sich hierauf beziehenden elektrotechnischen Regeln zu beachten.

Auf Verlangen der Berufsgenossenschaft ist ein Prüfbuch mit bestimmten Eintragungen zu führen. Die Prüfung vor der ersten Inbetriebnahme nach Absatz 1 ist nicht erforderlich, wenn dem Unternehmer vom Hersteller oder Errichter bestätigt wird, dass die elektrischen Anlagen und Betriebsmittel den Bestimmungen dieser Unfallverhütungsvorschrift entsprechend beschaffen sind.

Anlage	Prüffrist	Art der Prüfung	Prüfer
Elektrische Anlagen und ortsfeste Betriebsmittel	4 Jahre	auf ordnungsgemäßen Zustand	Elektrofachkraft
Elektrische Anlagen und ortsfeste elektrische Betriebsmittel in „Betriebsstätten, Räumen und Anlagen besonderer Art“ (DIN VDE 0100 Gruppe 700)	1 Jahr		
Schutzmaßnahmen mit Fehlerstromschutzeinrichtungen in nichtstationären Anlagen	1 Monat	auf Wirksamkeit	
Fehlerstrom-, Differenzstrom- und Fehlerstromschutzschalter – in stationären Anlagen – in nicht stationären Anlagen	6 Monate arbeits-täglich	auf einwandfreie Funktion durch Betätigen der Prüfeinrichtung	Benutzer

Tab. 3: Wiederholungsprüfungen ortsfester elektrischer Anlagen und Betriebsmittel

Die Forderungen sind für ortsfeste elektrische Anlagen und Betriebsmittel z. B. auch erfüllt, wenn diese von einer Elektrofachkraft ständig überwacht werden. Ortsfeste elektrische Anlagen und Betriebsmittel gelten als ständig überwacht, wenn sie kontinuierlich

- von Elektrofachkräften instandgehalten und
- durch messtechnische Maßnahmen im Rahmen des Betriebes (z. B. überwachen des Isolationswiderstandes) geprüft werden.

2.8.5. ——— **Richtlinien zur Schadensverhütung – VdS 3501-10:2018** **Isolationsfehlerschutz in elektrischen Anlagen mit** **elektronischen Betriebsmitteln – RCD und FU**

Abschnitt 5: Kann eine Fehlerstromschutzeinrichtung (RCD) nicht eingesetzt werden, z. B. weil der Betriebsstrom des zu schützenden Stromkreises größer ist als der größte Bemessungsstrom der RCD, so bildet eine allstromsensitive Differenzstrom-Überwachungseinrichtung (RCM) oder MRCD mit Abschaltvorrichtung (z. B. Leistungsschalter) sowie CBR eine Alternative.

Bei möglichst konstanten betriebsbedingten Ableitströmen bietet sich der Einsatz einer RCM, CBR oder MRCD an, so dass diese durch Einstellen der Ansprechempfindlichkeit der RCM, CBR oder MRCD berücksichtigt werden.

Zur Realisierung der Schutzmaßnahme „Schutz durch automatische Abschaltung im Fehlerfall“ nach DIN VDE 0100-410 sind RCM jedoch nicht zulässig.

2.8.6. ——— **DIN VDE 0100-530-06:2018** **Errichten von Niederspannungsanlagen – Teil 530: Auswahl und** **Errichtung elektrischer Betriebsmittel – Schalt- und Steuergeräte**

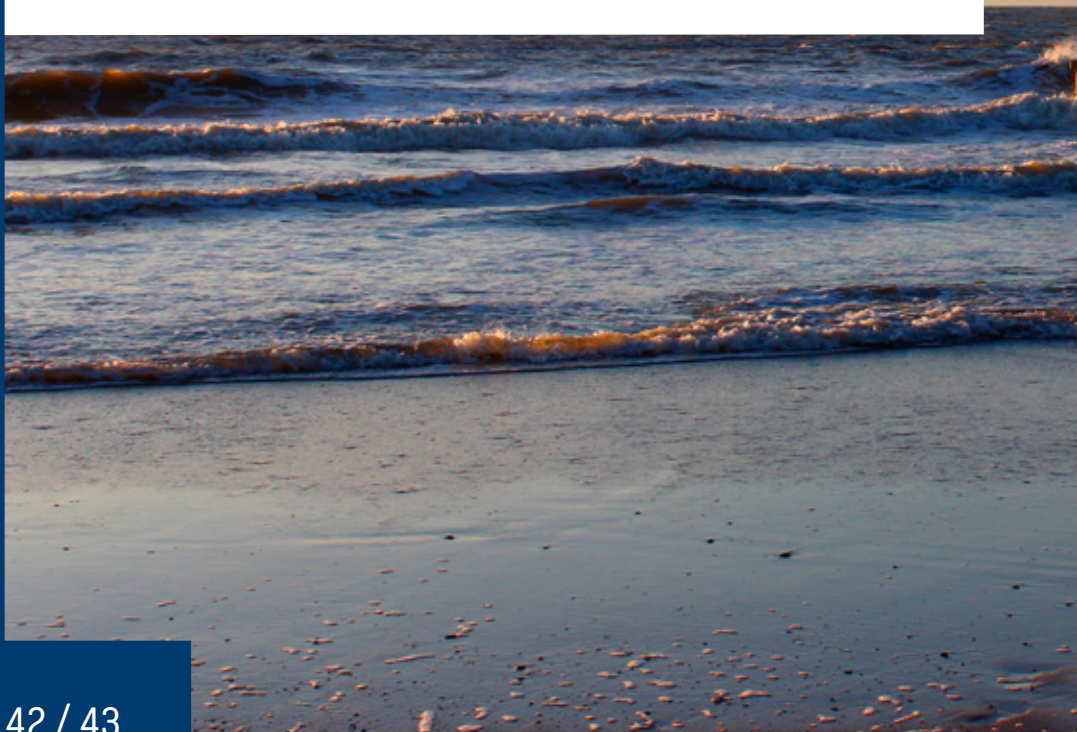
532.3 Differenzstrom-Überwachungseinrichtungen (RCMs) **zum Schutz bei Brandrisiken in IT-Systemen**

In IT-Systemen dürfen Differenzstrom-Überwachungseinrichtungen (RCMs) alternativ zu Fehlerstromschutzeinrichtungen (RCDs) nach 532.2 eingesetzt werden, vorausgesetzt, der Bereich wird von elektrotechnisch unterwiesenen Personen oder Elektrofachkräften überwacht. Die Differenzstrom-Überwachungseinrichtungen (RCMs) müssen mit den Anforderungen nach DIN EN 62020 (VDE 0663) übereinstimmen und in Verbindung mit einem Schaltgerät, das zum Trennen geeignet ist, betrieben werden. Die Differenzstrom-Überwachungseinrichtungen (RCMs) müssen am Anfang des Endstromkreises errichtet werden. Der Ansprech-Differenzstrom darf 300 mA nicht übersteigen. Von den Differenzstrom-Überwachungseinrichtungen (RCMs) müssen akustische und optische Signale bereitgestellt werden. Die Anforderungen von DIN VDE 0100-410 (VDE 0100-410):2007-06, 411.6.3.1 für Isolationsüberwachungseinrichtungen (IMD) sind vorrangig zu berücksichtigen.

538.4 Differenzstrom-Überwachungseinrichtungen (RCMs)

538.4.1 Allgemeines

Differenzstrom-Überwachungseinrichtungen (RCMs) müssen mit DIN EN 62020 (VDE 0663) übereinstimmen. Es wird empfohlen, Differenzstrom-Überwachungseinrichtungen (RCMs) am Anfang der abgehenden Stromkreise zu errichten. Eine Differenzstrom-Überwachungseinrichtung (RCM) überwacht ständig die nachgeschaltete Anlage oder deren Teile auf Leck- und Erdschlussströme. Sie ist vorgesehen, um den Anwender über die Höhe der Ströme in dem überwachten Anlagenteil zu informieren. Wenn eine Fehlerstrom-Schutzeinrichtung (RCD) der Differenzstrom-Überwachungseinrichtung (RCM) vorgeschaltet ist, wird empfohlen, die Differenzstrom-Überwachungseinrichtung (RCM) auf einen Auslösedifferenzstrom nicht höher als der halbe Bemessungsdifferenzstrom $I_{\Delta n}$ der Fehlerstromschutzeinrichtung (RCD) einzustellen. Differenzstrom-Überwachungseinrichtungen (RCMs) müssen ein optisches und/oder akustisches Signal erzeugen, solange der Fehler besteht. Differenzstrom-Überwachungseinrichtungen (RCMs) sind nicht zum Schutz gegen elektrischen Schlag vorgesehen.





Die Geschwindigkeit des technologischen Wandels ist unser Maßstab. Denn ohne Sicherheit ist eine sorgenfreie Nutzung der Elektrizität nicht möglich.

Teil III

Übersicht

RCM-Baureihen und -Typen

3. Übersicht RCM-Baureihen und -Typen

3.1. ——— DRCM Typ A

Diese Geräte zeichnen sich durch eine Vielzahl verwendbarer Summenstromwandler und damit auch Leiterquerschnitte bzw. Bemessungsströme aus. Die Balkenanzeige stellt den aktuellen Differenzstrom dar. Die Meldung des Alarms erfolgt bei einer fest definierten Ansprechschwelle. Die Höhe des augenblicklichen Differenzstromes sowie die Überschreitung der Ansprechschwellen können an einer 10-fach-LED-Anzeige auf der Gehäusefront an den Geräten abgelesen werden. Eine fehlerhafte Verbindung zum externen Differenzstromwandler wird unverzüglich durch den Blinkcode der Alarm-LED und Aktivierung der Meldekontakte angezeigt. Die einstellbare Ansprechverzögerung im Bereich 0,1 s bis 1 s (in Schritten von 100 ms) ermöglicht es, ein Ansprechen auf kurzzeitige Differenzstromimpulse, z. B. in Folge von Blitzeinschlägen und Schaltüberspannungen, zu vermeiden. Dadurch lässt sich ebenfalls eine Selektivität von in Reihe geschalteten Geräten erreichen, wodurch die Fehlerlokalisierung vereinfacht wird. Zwei unabhängige, potentialfreie Wechslerkontakte bieten die Möglichkeit zur Weiterleitung der Alarmierung an optionale Meldepanels, Meldeleuchten, akustische Meldegeräte, Touchpanels, SPS, Kleinststeuerungen, usw. Differenzstrommonitore des Typs A erkennen sinusförmige Wechsel- und pulsierende Gleichfehlerströme und sind auf eine Bemessungsfrequenz von 50 Hz bei einer Bemessungsspannung von 230/400 V ausgelegt. Die Geräte der Baureihe DRCM Typ A lassen sich in fünf Stufen auf die Bemessungsdifferenzströme 30, 100, 300, 1000 und 3000 mA einstellen.

Der dazugehörige Differenzstromwandler DCT wird mit vier Innendurchmessern 20, 35, 70 und 105 mm angeboten.



Abb. 16:

DRCM A

3.1.1. ——— Intelligente DCTR-Wandler

Der Doepke Differenzstromwandler mit integrierter Auswerteeinheit DCTR erfasst Frequenzen von 0 bis 100 kHz absolut zuverlässig und übertrifft damit die Anforderungen der Norm an die Fehlerstromerkennung bei Weitem. Die leicht zu installierenden Geräte sind als puls- und wechselstromsensitiver Typ-A-Differenzstromwandler oder als allstromsensitiver Typ B verfügbar.

Hinsichtlich der Auswertung der Differenzströme wird zwischen unterschiedlichen Wandlertypen, deren Auswerteeinrichtung und Datenübertragung unterschieden.

3.1.2. ——— Baureihe DCTR Typ A und DCTR Typ B

Bei dieser Baureihe werden Differenzströme bis maximal 300 mA bewertet, über eine 4-20-mA-Standardschnittstelle abgebildet. Sie eignet sich so im Hinblick auf betriebsbedingte Ableitströme für einen vollumfänglichen Brand- und Anlagenschutz. Ein potentialfreier Kontakt, welcher bei zirka 50 % des Differenzstromes schaltet, kann zur Meldung bzw. Abschaltung der Anlage genutzt werden. Durch die 4 – 20 mA Standardschnittstelle ist eine Integration in bereits bestehende Anlagen mit analogen Auswertemöglichkeiten (Kleinsteuerungen, Prozessleitsysteme, speicherprogrammierbare Steuerungen etc.) ohne Probleme möglich. Für unterschiedliche Bemessungsstromstärken des zu überwachenden Stromkreises stehen beim puls- und wechselstromsensitiven Wandler Typ A vier unterschiedliche Innendurchmesser (20 mm, 35 mm, 70 mm, 105 mm) zur Verfügung. Bei den allstromsensitiven Typ-B-Varianten sind drei Innendurchmesser (20 mm, 35 mm, 70 mm) verfügbar.

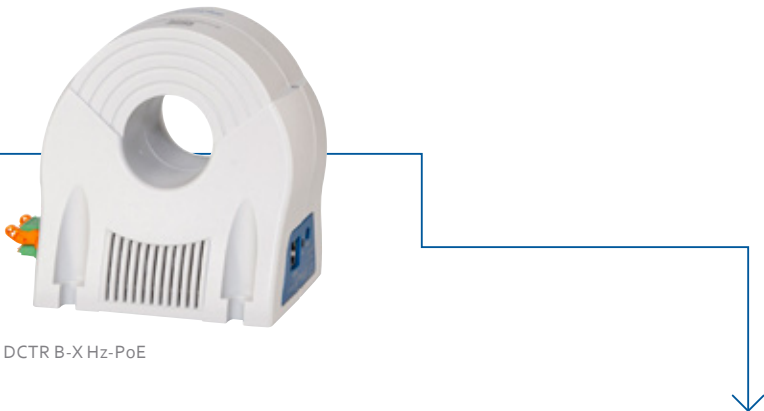


Abb. 17: DCTR B-X Hz-PoE

3.1.3. Baureihe DCTR B-X Hz-PoE

Die Baureihe DCTR B-X Hz-PoE erweitert die DCTR-Baureihe um einen frequenzselektiven Wandler, welcher sich zur Datenübertragung einer PoE-Schnittstelle (Power over Ethernet) bedient. Durch die PoE-Schnittstelle wird die Spannungsversorgung des Wandlers, als auch der Datenaustausch zur Software realisiert. Eine Anbindung und Integration in andere Systeme werden durch weit verbreitete Übertragungsprotokolle deutlich erleichtert. Die Software dient zur Parametrierung, Visualisierung und Dokumentation der Differenzstromdaten. Der DCTR B-X Hz-PoE ist zusätzlich in der Lage Differenzströme hinsichtlich ihrer Frequenzen, durch frei einstellbare Auslöseschwellen in acht unterschiedlichen Frequenzkanälen (DC, AC, 50 Hz, < 100 Hz, 150 Hz, 100 Hz – 1 kHz, > 1 kHz, > 10 kHz) zu bewerten. Dabei erfasst jeder Frequenzkanal einen maximalen Differenzstrom von bis zu 30 A und im Bereich DC bis zu 3 A. Durch zwei potentialfreie, frei parametrierbare Kontakte, können zum Beispiel Alarme oder Abschaltsignale generiert werden. Durch die Softwareanbindung lassen sich zusätzlich E-Mail-Benachrichtigungen bei Überschreiten von voreingestellten Schwellwerten oder monatliche Reports zur Dokumentation der Differenzstromdaten versenden. Die nachfolgende Abbildung 18 beschreibt beispielhaft den Aufbau des RCM-Netzwerkes mittels DCTR B-X Hz-PoE und die Anbindung an die Software. Tabelle 4 stellt eine Übersicht der Funktionen der Baureihe DCTR dar.

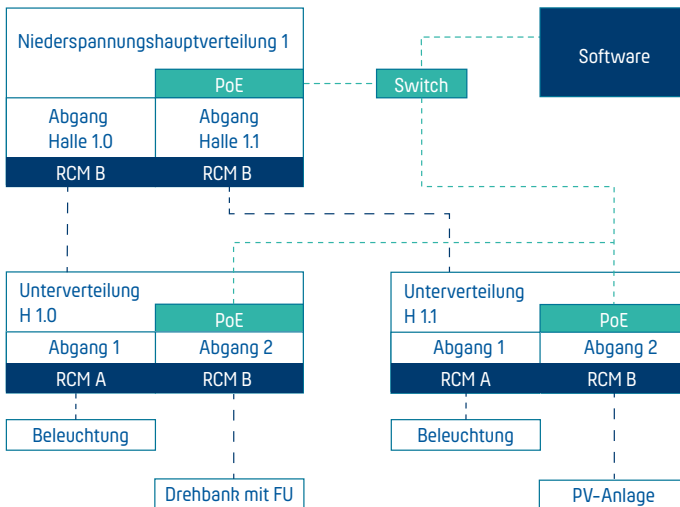


Abb. 18: Beispielhafte Anbindung der DCTR B-X Hz-PoE Wandler im Netzwerk an die Software

Übersicht DCTR Differenzstrommonitore

Wandler Typ	DCTR A Typ A	DCTR B NK Typ B	DCTR B-X Hz-PoE Typ B
Schnittstelle	4 – 20 mA		Ethernet
allstromsensitiv bis 100 kHz, glatte Gleichfehlerströme		■	■
Brandschutz bei 50 Hz	■	■	■
Brandschutz bis 100 kHz		■	■
ein potentialfreier Kontakt	■	■	■
zwei potentialfreie Kontakte			■
Software			■
Abschaltung der Anlage durch zusätzliche Abschalteinrichtung	■	■	■
Testtaste am Gerät	■	■	■
Anschluss externe Testtaste	■	■	■
Test aus der Ferne über die Software			■
entspricht Produktnorm EN 62020	■	■	■

Tab. 4: Übersicht Baureihe DCTR

3.2. Flexible Software

Die smarten Differenzstromwandler DCTR B-X Hz-PoE können durch eine flexible Software ergänzt werden. Die Software dient der Visualisierung und Dokumentation der erfassten Differenzstromdaten. Des Weiteren können die Differenzstrommonitore der Baureihe DCTR B-X Hz-PoE über die Software parametrisiert und eingestellt werden.

Die Software beinhaltet eine Nutzerverwaltung, in der unterschiedliche Nutzer mit unterschiedlichen Berechtigungen angelegt werden können. Die netzwerkbasieren Wandler der Baureihe DCTR B-X Hz-PoE lassen sich per integrierter Suchfunktion zum Dashboard der Software hinzufügen. Aus der Dashboardansicht kann auf jeden im Netzwerk befindlichen Differenzstromwandler zugegriffen werden. Darüber hinausgehende Funktionen sind mit der Einführung des Doepke e.Guard verfügbar. Bitte beachten Sie dazu die Information auf Seite 63.

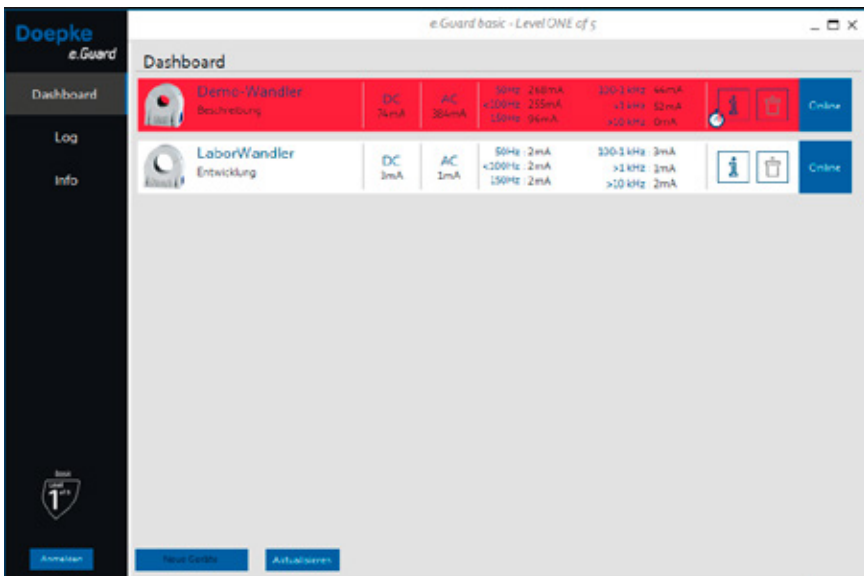


Abb. 19: Dashboard des e.Guard basic

Durch Mausklick auf das Info-Feld des Wandlers werden weitere Informationen bezüglich des Differenzstromwandlers aufgerufen. Abbildung 20 zeigt die Detailinformationen des im Dashboard gezeigten Wandlers.

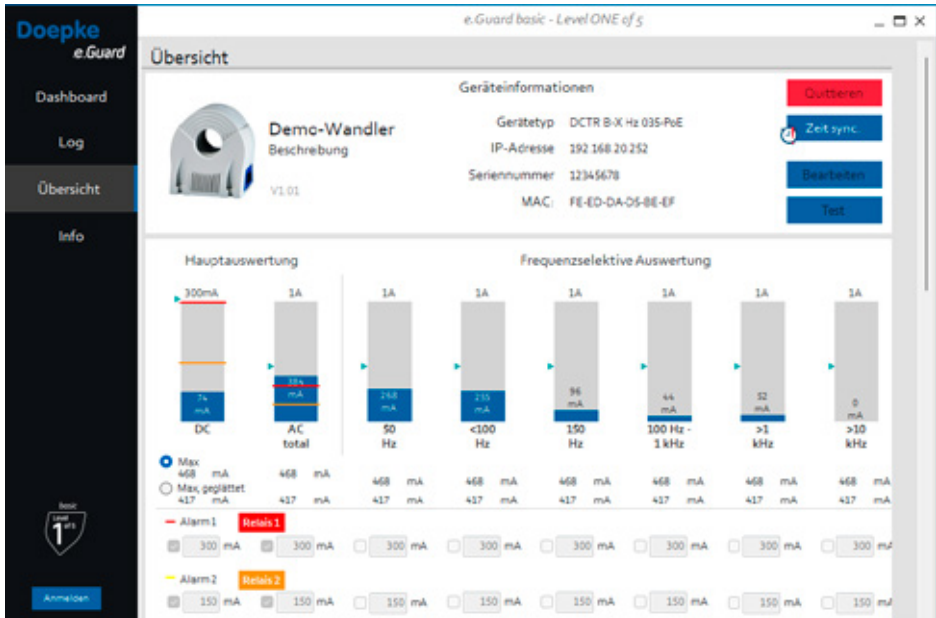


Abb. 20: e.Guard basic, Detailinformationen des DCTR B-X-Hz-PoE Wandlers

In dieser Ansicht werden die aktuellen Differenzströme in den acht Frequenzkanälen und zusätzlich als Strom/Zeit-Diagramm dargestellt. Ebenfalls lassen sich in diesem Bereich die Einstellungen der Alarmschwellen der einzelnen Frequenzkanäle, IP-Adressen und die Bezeichnung des Wandlers im Netzwerk parametrieren. Alle in der Software eingestellten Parameter werden auf der Wandler-Hardware gespeichert, so dass ggf. der Wandler auch im Inselbetrieb ohne Netzwerkanbindung eingesetzt werden kann.

Zusätzlich können bei Überschreitung von eingestellten Schwellwerten auch E-Mail-Benachrichtigungen und Reporte versandt werden. Über die Report-Funktion lassen sich Reporte in frei wählbaren Betrachtungszeiträumen als PDF-Dokument und csv-Export erstellen, welche die Differenzstromdaten über den Betrachtungszeitraum übersichtlich zusammenfassen. Jeder sich im Netzwerk

befindende Differenzstromwandler erstellt zusätzlich monatlich einen Report und legt diesen übersichtlich in einer Ordnerstruktur zur Dokumentation ab. Abbildung 21 zeigt beispielhaft einen Report eines Differenzstromwandlers.

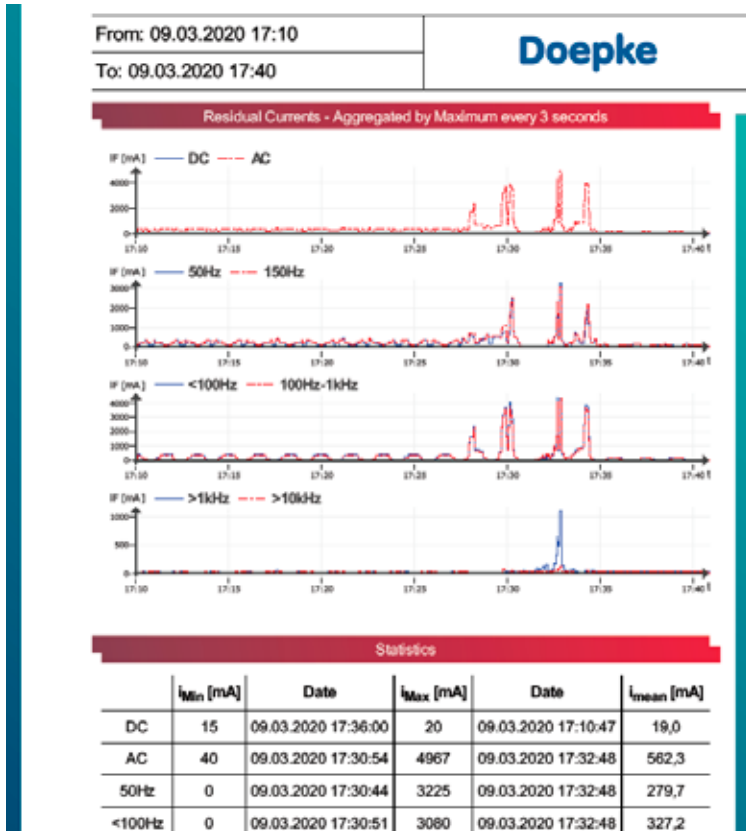


Abb. 21: DCTR-Report

Weitere Informationen zur Software finden sie im Softwarehandbuch bzw. im Produktflyer der DCTR-Baureihe (Artikelnummer 59 64001)

Teil IV

Auswahl von Differenzstrom- Überwachungsgeräten (RCMs)



Über unsere Schulungen teilen wir unser Wissen mit unseren Kunden und stehen jederzeit mit Rat und Tat zur Seite.

Stefan Davids, Leitung Verkaufsförderung

4. Auswahl von Differenzstrom-Überwachungsgeräten (RCMs)

4.1. ——— Grundsaltungen elektronischer Betriebsmittel

Die nachfolgende Tabelle 5 zeigt für elektronische Betriebsmittel mit verschiedenen Basisschaltbildern den zeitlichen Verlauf des Last- sowie des Fehlerstromes und gibt die geeigneten RCD-/RCM- Typen an.

Nr.	Prinzipschaltung mit Fehlerstelle	Form des Laststromes	Form des Fehlerstromes	Auslösecharakteristik				
				AC	A	F	B	B+
1	<p>einphasig ohne Gleichrichtung</p>			<input checked="" type="checkbox"/>	<input checked="" type="checkbox"/>	<input type="checkbox"/>	<input type="checkbox"/>	<input type="checkbox"/>
2	<p>Phasenanschnittsteuerung</p>			<input checked="" type="checkbox"/>	<input checked="" type="checkbox"/>	<input type="checkbox"/>	<input type="checkbox"/>	<input type="checkbox"/>
3	<p>Burst-Steuerung</p>			<input checked="" type="checkbox"/>	<input checked="" type="checkbox"/>	<input type="checkbox"/>	<input type="checkbox"/>	<input type="checkbox"/>
4	<p>einphasig</p>			<input type="checkbox"/>	<input checked="" type="checkbox"/>	<input type="checkbox"/>	<input type="checkbox"/>	<input type="checkbox"/>
5	<p>Zweipulsbrückenschaltung</p>			<input type="checkbox"/>	<input checked="" type="checkbox"/>	<input type="checkbox"/>	<input type="checkbox"/>	<input type="checkbox"/>
6	<p>Zweipulsbrückenschaltung halbgesteuert</p>			<input checked="" type="checkbox"/>	<input type="checkbox"/>	<input type="checkbox"/>	<input type="checkbox"/>	<input type="checkbox"/>
7	<p>Frequenzumrichter mit Zweipulsbrückenschaltung</p>			<input type="checkbox"/>	<input type="checkbox"/>	<input checked="" type="checkbox"/>	<input type="checkbox"/>	<input type="checkbox"/>

Nr.	Prinzipschaltung mit Fehlerstelle	Form des Laststromes	Form des Fehlerstromes	Auslösecharakteristik					
				AC	A	F	B	B+	
8	<p>einphasig mit Glättung</p>							■	■
9	<p>Frequenzrichter mit Zweipulsbrückenschaltung und PFC-Stufe</p>							■	■
10	<p>Zweipulsbrückenschaltung zwischen Außenleitern</p>							■	■
11	<p>Frequenzrichter mit Zweipulsbrückenschaltung zwischen Außenleitern</p>							■	■
12	<p>Drehstrom-Sternschaltung</p>							■	■
13	<p>Sechspulsbrückenschaltung</p>							■	■
14	<p>Frequenzrichter mit Sechspulsbrückenschaltung</p>							■	■

Tab. 5:

Basisschaltbilder elektronischer Betriebsmittel und geeigneter RCD-/RCM-Typ.

4.2. — Auswahl von RCM-Systemen

Start

Ist ein zusätzlicher Schutz (Personenschutz) oder Schutz durch automatische Abschaltung gemäß DIN VDE 0100-410 gefordert?

NEIN

NEIN

Handelt es sich bei den angeschlossenen Verbrauchern um z. B.

- Frequenzumrichter
- Pumpen, Klima- und Lüftungsanlagen
- einphasige Frequenzumrichter mit PFC
- Rolltreppen, Fahrstuhlanlagen
- Photovoltaikanlagen, Schweißanlagen
- USV-Anlagen

JA

JA



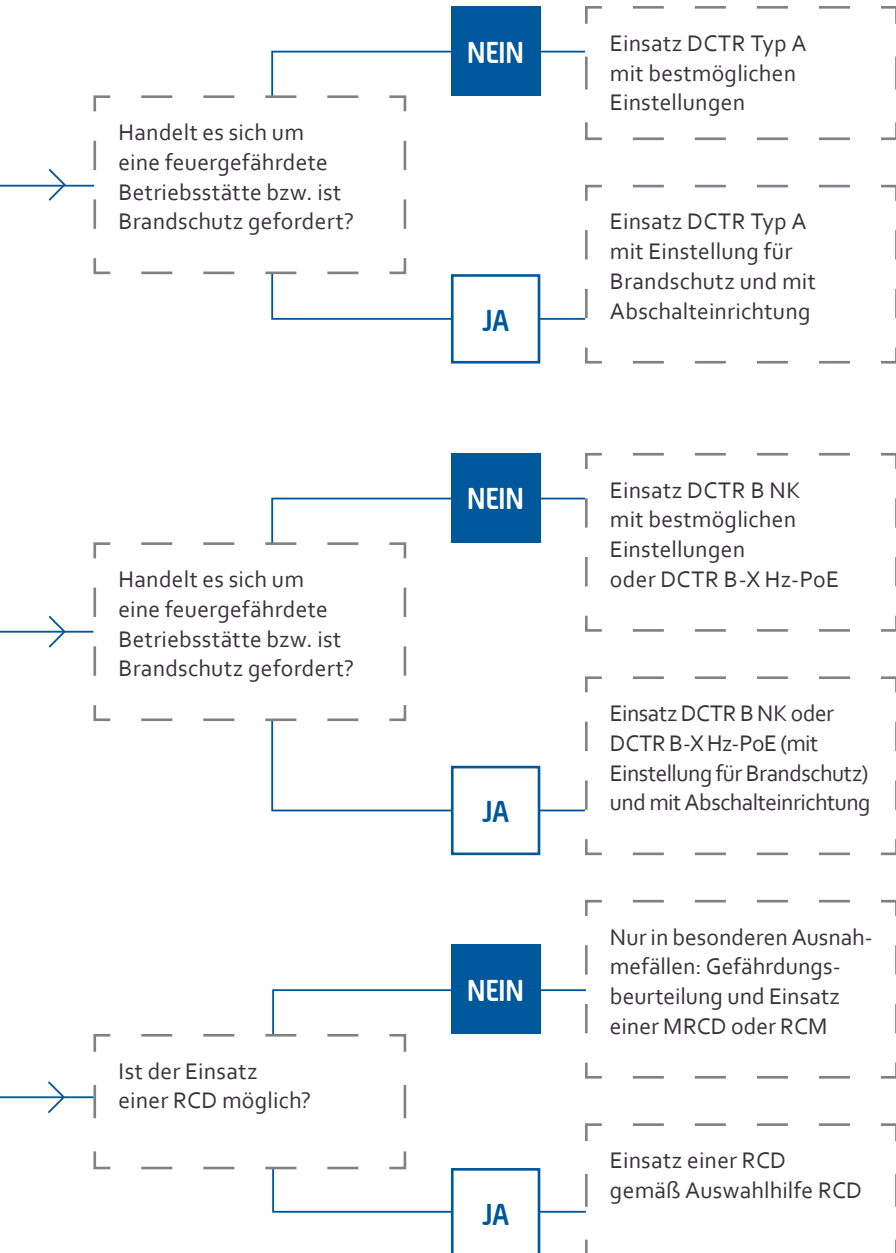


Abb. 22: Auswahlhilfe RCM-Systeme

4.3. — Auswahl von Fehlerstromschutzschaltern

Die Auswahl von Differenzstrom-Überwachungsgeräten (RCMs) gestaltet sich ähnlich wie die Auswahl von Fehlerstromschutzeinrichtungen (RCDs). Auch hier müssen der passende Differenzstromwandler und die entsprechende Auswerteeinrichtung hinsichtlich der zu erwartenden Differenzströme der elektrischen Anlage ausgewählt werden. Des Weiteren muss ein RCM genau wie eine Fehlerstromschutzeinrichtung (RCD) nach dem Bemessungsstrom und Umwelteinflüssen, wie Temperatur, Einbauort, Einbaulage, etc. ausgewählt werden.

Die Auswahl von Fehlerstromschutzeinrichtungen (RCDs) ist normativ in tabellarischer Form in der DIN VDE 0100-530-06:2018 dargestellt, welche auch zur Auswahl von RCMs als Hilfestellung herangezogen werden kann.

Für Fehlerstromschutzschalter bieten wir eine Auswahlhilfe-App an, die Sie mit wenigen Klicks zum passenden Schalter führt.

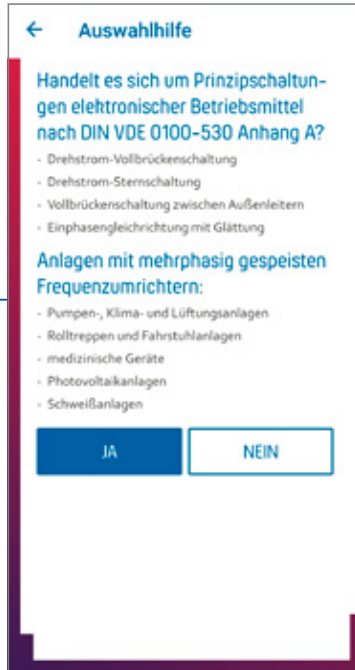
Hier geht es zum Download der Auswahlhilfe-App für Fehlerstromschutzschalter:



Android



iOS



Teil V

Anhang

5. Anhang

5.1. — Abkürzungsverzeichnis

Abkürzung	Bedeutung
RCD	„residual current operated protective device“: Fehlerstromschutzeinrichtung
RCCB	„residual current operated circuit breaker without integral overcurrent protection“: Fehlerstromschutzscharter
RCBO	„residual current operated circuit breaker with integral overcurrent protection“: FI-/LS-Kombination
MRCB	„modular residual current device“: modulares Fehlerstromgerät (bzw. modulare Fehlerstromschutzeinrichtung)
RCM	„residual current monitor“: Differenzstrom-Überwachungsgerät (bzw. Differenzstrommonitor)
EMV	elektromagnetische Verträglichkeit
FU	Frequenzumrichter
PE	Potenzial Erde
RF	Fehlerwiderstand
IF	Fehlerstrom
WR	Wechselrichter

Tab. 6: Übersicht Abkürzungen

5.2. — Artikelnummern

Bezeichnung	Artikelnummern
DRCM 1 A	09 340 250
DMRCD 1 A	09 340 350
DCT A-020	09 340 320
DCT A-035	09 340 321
DCT A-070	09 340 322
DCT A-105	09 340 323
DCTR A 020/0,30-I	09 342 621
DCTR A 035/0,30-I	09 342 631
DCTR A 070/0,30-I	09 342 641
DCTR A 105/0,30-I	09 342 651
DCTR B NK 020/0,30-I	09 344 622
DCTR B NK 020/0,30-I	09 344 632
DCTR B NK 020/0,30-I	09 344 642
DCTR B-X Hz 035-PoE	09 344 937
DCTR B-X Hz 070-PoE	09 344 947

Tab. 7: Übersicht Artikelnummern

Doepke
e.Guard



DIE NÄCHSTE STUFE:
**SICHERHEIT
DURCH PRÄVENTION**

Intelligente Differenzstromüberwachung mit **e.Guard**.

PASST SICH JEDER SITUATION AN.

INDIVIDUELL



INTELLIGENT



EINFACH



VISUELL



ERFAHREN SIE MEHR ÜBER **e.Guard**

Auf unserer Plattform **eguard.de** finden Sie weitere Informationen,
Videos, Tutorials und vieles mehr rund um das e.Guard-System.



PREMIUM | **MARKEN**
Partner



Doepke

Doepke Schaltgeräte GmbH
Stellmacherstraße 11
26506 Norden

@ ————— info@doepke.de
T ————— +49 (0) 49 31 18 06-0
F ————— +49 (0) 49 31 18 06-101

www ——— doepke.de