

Produktdatenblatt

Art. Nr. 92.297.5063.7

Konfektionierte Leitung GST18i3KSB- 15H 50GN07

GST18i3 Anschlussleitung Buchse - freies Ende, Länge 5,0 m, 3-polig, Kodierung nach Kundenwunsch mit PE, 16 A, Kodierfarbe maigrün, Zugentlastungsfarbe schwarz, Leitungsfarbe schwarz, Leiterquerschnitt 1,5 mm², Kabeltyp H05Z1Z1-F, Brandklasse: Eca



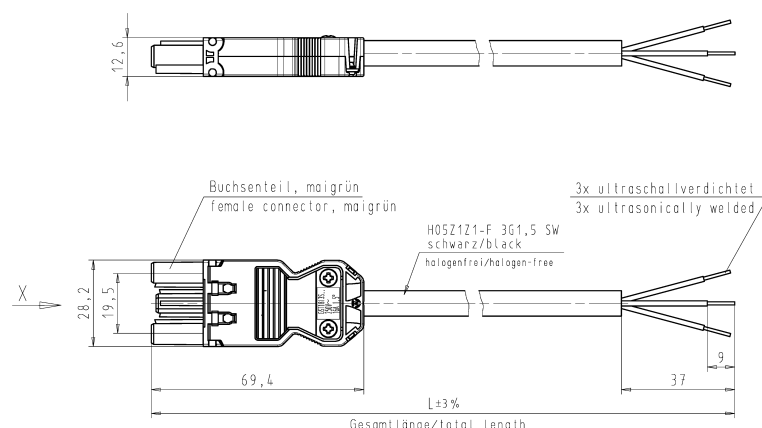
Art. Nr.	92.297.5063.7
EAN	4049088278624
Bestelleinheit	15 Stück

Zulassungen
Technische Zeichnung

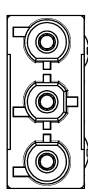
These Dimensionen sind für typischerweise (normal) zu liefern.
These dimensions are for typical (normal) delivery.
Diese Dimensionen sind für typischerweise (normal) zu liefern.
These dimensions are for typical (normal) delivery.

Bitte nicht weiter als zulässig überschreiten!
Do not exceed further than allowed!
Bitte nicht weiter als zulässig überschreiten!
Do not exceed further than allowed!

2/N = blau/blue
⊕ = grün-gelb
green-yellow
1 = braun/brown



X
M 2:1



Buchse, maigrün
female connector, may green

H05Z121-F 3G1,5 SW
schwarz/black
halogenfrei/halogen-free

3x ultraschallverdichtet
3x ultrasonically welded

Gesamtlänge/total length

Teile-Nr. part-no.	L	Beispiel (Farbe: maigrün) example (colour: may green)	Typ type
92.297.XX63.7	XX in dm-Schritten	92.297.1063.7 = 10dm/L= 1000mm	GST1813KSB- 15H 10GN07
U2.297.XX63.7	XX in m-Schritten	U2.297.1263.7 = 12 m/L=12000mm	GST1813KSB- 15H X12GN07
Weitere Daten siehe KATALOG oder eCatalog. Additional data see CATALOG or eCatalog.		www.wieland-electric.com eshop.wieland-electric.com	
Tolerierung Size ISO 14045(2)/Tolerance system Size ISO 14045(2). (This ISO-standard describes the envelope principle. According to the envelope principle the deviations of form and parallelism are limited by the size tolerances).		/Series 300 Stoffverbot- und Direktionsstoffe nach DIN 3020, 310 ist anzugeben. Customs with Material document 99 5200, 310 + 11 ist zu präzisieren/ declare hazardous substances to be declared!	
Freitoleranz nach General tolerances		GD - Zeichnung, keine manuellen Änderungen GD - drawing, no manual modifications allowed	Titelwertung: First issue
Werkstoff/Material		ZD/C Tag/Date	Name
Merkmal/Feat.		13.08.	Dütsch T.
Vol.		Erstz. für/Replacement part: -	
www.wieland www.wieland-electric.com		Type Benennung/Titlo PRE-ASSEMBLED CABLE KONFEKTLEITUNG	
index Datum / Blatt Änderung/Revision		Buchse-fr., Ende Schraubausführung/screw connection 250V AC 16A 1,5gmm halogen-free	

922970263701K_2 CADW3027 Duetsch | 2014-08-18T10:45:51 | 21.000