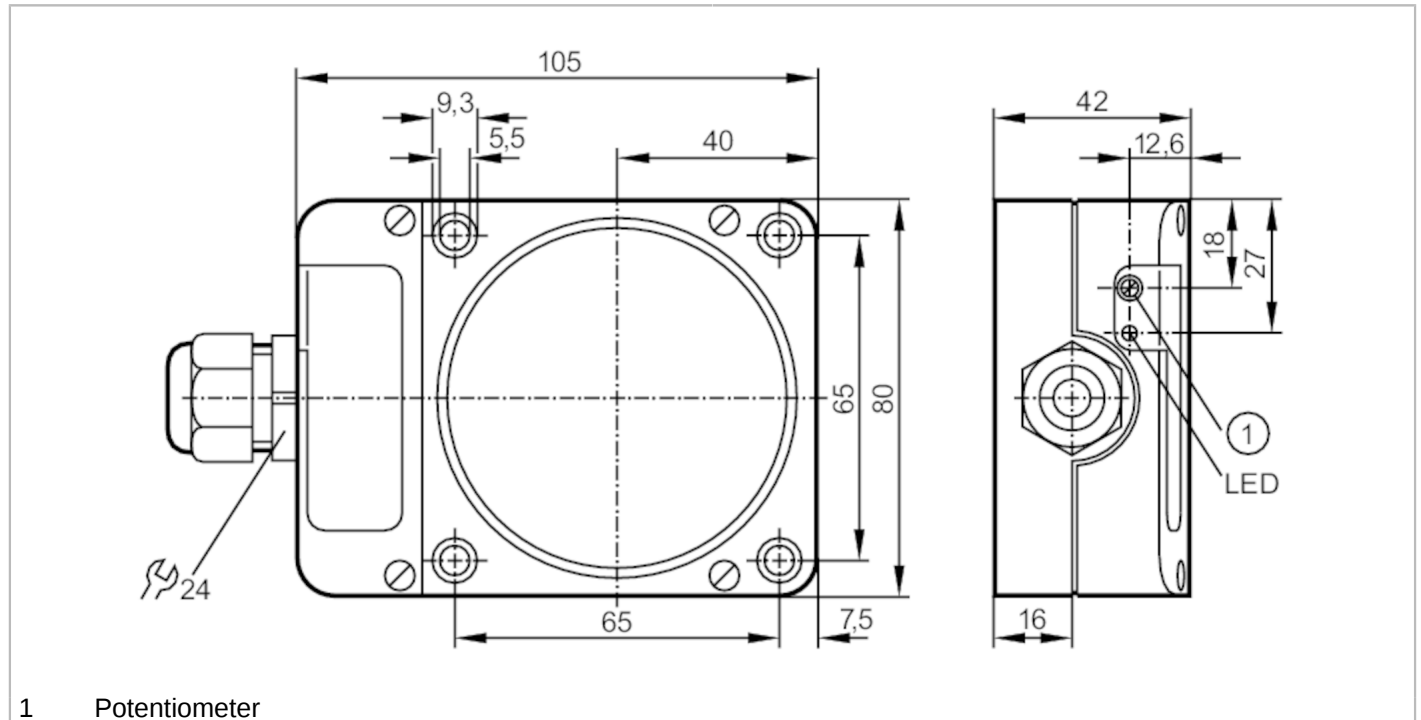


# ID503A



## Induktiver Sensor

IDE3060-FPKG/2D



1 Potentiometer



### Produktmerkmale

Elektrische Ausführung	PNP
Ausgangsfunktion	Schließer / Öffner; (wählbar)
Schaltabstand [mm]	60
Gehäuse	Quaderförmig
Abmessungen [mm]	105 x 80 x 42

### Elektrische Daten


Betriebsspannung [V]	10...30 DC
Stromaufnahme [mA]	< 15
Schutzklasse	III
Verpolungsschutz	ja

# ID503A



## Induktiver Sensor

IDE3060-FPKG/2D

Ausgänge		
Elektrische Ausführung		PNP
Ausgangsfunktion		Schließer / Öffner; (wählbar)
Max. Spannungsabfall Schaltausgang DC	[V]	2,5
Dauerhafte Strombelastbarkeit des Schaltausgangs DC	[mA]	40
Kurzzeitige Strombelastbarkeit des Schaltausgangs	[mA]	40
Schaltfrequenz DC	[Hz]	100
Kurzschlusschutz		ja
Ausführung Kurzschlusschutz		getaktet
Überlastfest		ja
Erfassungsbereich		
Schaltabstand	[mm]	60
Schaltabstand einstellbar		ja
Werkseinstellung Schaltabstand	[mm]	60
Realschaltabstand Sr	[mm]	60 ± 10 %
Arbeitsabstand	[mm]	0...48
Genauigkeit / Abweichungen		
Korrekturfaktor		Stahl: 1 / Edelstahl: 0,7 / Messing: 0,4 / Aluminium: 0,3 / Kupfer: 0,2
Hysterese	[% von Sr]	1...15
Schaltpunktdrift	[% von Sr]	-10...10
Umgebungsbedingungen		
Umgebungstemperatur	[°C]	-20...60
Schutzart		IP 65
Zulassungen / Prüfungen		
Zulassung		BVS 12 ATEX E 125 X; IECEx BVS 12.0078 X
ATEX Gerätekenzeichnung		 II 2D Ex tb IIIC T90°C Db IP65
EMV		EN 60947-5-2
MTTF	[Jahre]	993
Mechanische Daten		
Gewicht	[g]	506,5
Gehäuse		Quaderförmig
Einbauart		nicht bündig einbaubar
Abmessungen	[mm]	105 x 80 x 42
Werkstoffe		PPE modifiziert; PA
Anzugsdrehmoment	[Nm]	Gehäuseschrauben: 0,9 Nm; Befestigungsschrauben: 4 Nm
Anzeigen / Bedienelemente		
Anzeige	Schaltzustand	1 x LED, gelb

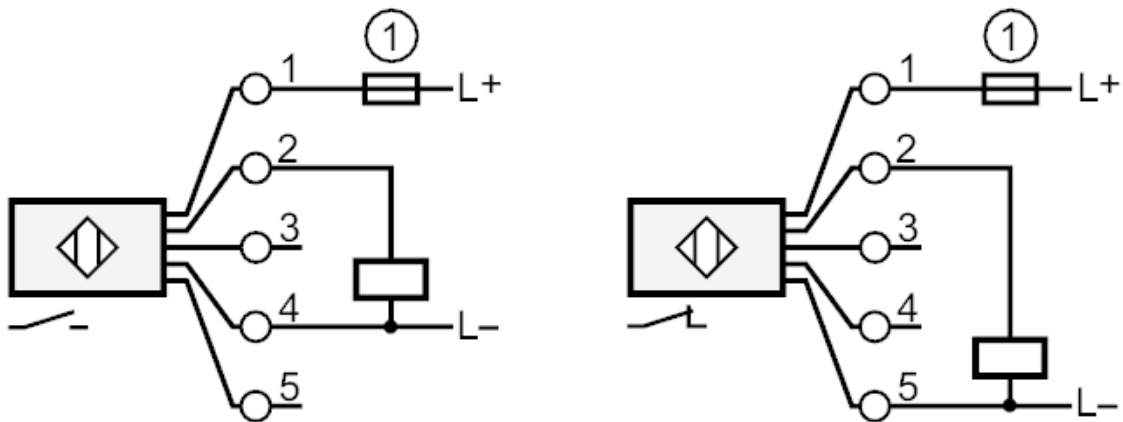
# ID503A



## Induktiver Sensor

IDE3060-FPKG/2D

Zubehör	
Zubehör mitgeliefert	Schraubendreher: 1
Bemerkungen	
Verpackungseinheit	1 Stück
Elektrischer Anschluss	
Anschlussklemmen: 0,34...2,5 mm <sup>2</sup> ; Leitungsmantel: Ø 5...9 mm; Kabelverschraubung: M20 X 1,5	
Anschluss	



1 Geräteschutzsicherung