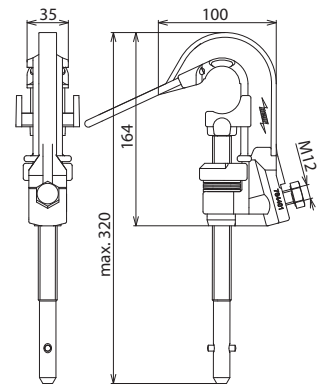


PSK 4 30 SQL EH (784 401)

- Erdungs- und Kurzschließvorrichtungen können über den EuK-Konfigurator online zusammengestellt werden
- Zur phasenseitigen Bestückung von ein- und dreipoligen Erdungs- und Kurzschließseilen in der Freileitung
- Mit Einhängehilfe zum zielsicheren Einhängen an Leiterseilen
- Mit Verdrehungsschutz Ausführung PK1 und langer Schraubspindel mit Querstift



Maßbild

| | |
|--|---|
| Typ | PSK 4 30 SQL EH |
| Art-Nr. | 784 401 |
| Klemmbereich Ø | 4 ... 30 mm |
| Verdrehungsschutz | PK1 |
| Für Seilquerschnitt Cu | 16 ... 70 mm ² |
| Max. Kurzschlussstrom I _k 0,5 s | 19,5 kA |
| Max. Kurzschlussstrom I _k 1 s | 13,8 kA |
| Norm | DIN VDE 0683-100 (EN/IEC 61230), Schraubspindel mit Querstift DIN 48087 |
| Temperaturbereich | -25 °C ... +55 °C |
| Werkstoff Druckstück | Al-Legierung |
| Werkstoff Klemmkörper | Al-Legierung |
| Werkstoff Spindel | Cu-Legierung/gal Sn |
| Werkstoff Einhängehilfe | St/gal Zn |

| | |
|--|---------------|
| Stammdaten | |
| Nettogewicht | 1,3 kg/st |
| Zolltarifnummer (Komb. Nomenklatur EU) | 85359000 |
| GTIN (EAN) | 4013364006614 |
| VPE | 1 ST |

Änderungen in Form und Technik, bei Maßen, Gewichten und Werkstoffen behalten wir uns im Sinne des Fortschrittes der Technik vor. Die Abbildungen sind unverbindlich.

Der max. Kurzschlussstrom muss für Klemmen und Erdungs- und Kurzschließseile übereinstimmen!