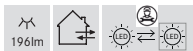
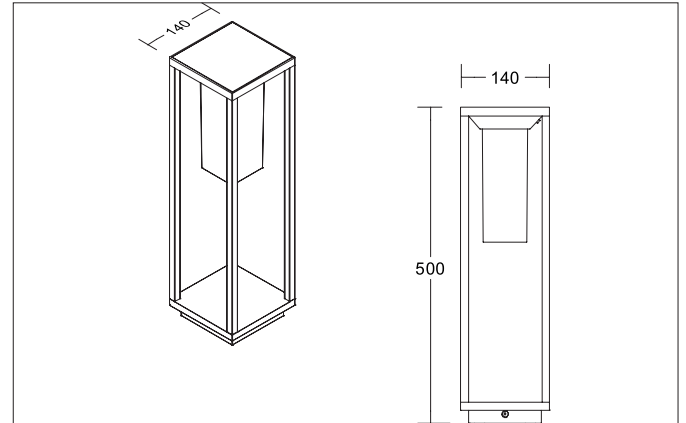


**RUBI LED-Solarleuchte, IP54**

Artikel-Nr. 65321103

Licht.  
Für Generationen.



**Ausschreibungstext**

LED-Solarleuchte, IP54, strukturgraphit, rechteckig. Ausführung in kompakter Bauform für die harmonische Implementierung in stimmige, architektonische Raumkonzepte. Montageart: Anbaumontage, Montageort: Bodenmontage, Material: Aluminium / Glas / Kunststoff, Schutzart raumseitig: nach DIN EN 60529: IP54, Schutzklasse: (EN 61140) III, Leistung: 2,2 W, Anzahl der Leuchtmittel / Fassungen: 1 Stück, Lichtstrom: 196 lm, Farbtemperatur: von 3.000 K bis 3.000 K, Lichtfarbe: weiß, Verstellbarkeit: nicht verstellbar, Mit Betriebsgerät: Ja, Art der Dimmung: schaltbar.

**Produktvorteile**

- 1 x 2.200 mA Lithium Batterie.
- Ladezeit: Sonne: 6 - 8 Std.
- Arbeitszeit: 2 - 3 Std. bei 100% Leistung.
- Arbeitszeit: 20 - 25 Std. bei 15% Leistung.

**RUBI LED-Solarleuchte, IP54**

Artikel-Nr. 65321103

Licht.  
Für Generationen.

Artikeldaten	
Artikel-Nr.	65321103
GTIN	4251433982623
Serienname	RUBI
Kurzbeschreibung	LED-Solarleuchte, IP54
Material	Aluminium / Glas / Kunststoff
Farbe	graphit
Ausführung der Oberfläche	struktur
Form	rechteckig
Länge	140 mm
Breite	140 mm
Aufbauhöhe	500 mm
Lieferumfang	- 1 x 2.200 mA Lithium Batterie.  - Ladezeit: Sonne: 6 - 8 Std.  - Arbeitszeit: 2 - 3 Std. bei 100% Leistung.  - Arbeitszeit: 20 - 25 Std. bei 15% Leistung.
Nettogewicht	5,700 kg

Lichttechnik	
Farbtemperatur	3.000 K
Lichtfarbe	weiß
Lichtaustritt	direkt
Lichtstrom	196 lm
Systemeffizienz	89 lm/W
Farbtoleranz	McAdam-Step 6
Farbwiedergabe	CRI > 80
Lichtverteilung	symmetrisch

Betriebstechnik Leuchte	
Systemleistung	2,2 W
Spannungsart	DC
AC Nennspannung max.	230 V
DC Nennspannung max.	3,7 V
Leuchtmittel	LED
Schutzklasse	III
Schutzart raumseitig	IP54
Ansteuerung	schaltbar
Leuchtmittelwechsel möglich	Die Lichtquelle dieser Leuchte darf nur vom Hersteller oder einem von ihm beauftragten Servicetechniker oder einer vergleichbar qualifizierten Person ersetzt werden.

Montagetechnik	
Montageart	Anbaumontage
Montageort	Bodenmontage
Verstellbarkeit	nicht verstellbar
Weitere Hinweise	Outdoor
Geeignet für Durchgangsverdrahtung	Nein

**RUBI LED-Solarleuchte, IP54**

Artikel-Nr. 65321103

Licht.  
Für Generationen.

Logistische Daten	
Bruttogewicht	7,6 kg
Länge Verpackung	530 mm
Breite Verpackung	200 mm
Höhe Verpackung	200 mm
Entsorgung am Ende der Lebensdauer	Das Produkt darf nicht mit dem Hausmüll entsorgt werden. Sie sind verpflichtet, solche Elektro-Altgeräte separat zu entsorgen. Informieren Sie sich bitte bei Ihrer Kommune über die Möglichkeiten der geregelten Entsorgung. Mit der getrennten Entsorgung führen Sie die Altgeräte dem Recycling oder anderen Formen der Wiederverwertung zu. Sie helfen damit zu vermeiden, dass u. U. belastende Stoffe in die Umwelt gelangen.