

## NETZWERKROUTER

Refs. 769110, 769111

Art.Nr. RDATA4, RDATA6

769110  
Art.Nr. RDATA4



769111  
Art.Nr. RDATA6



### Beschreibung

Der Netzwerkrouter, **Ref. 769110 oder Ref. 769111**, besitzt eine Software für Netzwerkmanagement, Routing, Firewall und Verwaltung eines sicheren Zugriffs. Es ist für den Einsatz in privaten und öffentlichen Netzwerken, Unternehmen, Hotels, Campingplätzen usw. vorgesehen. Die intuitive grafische Benutzeroberfläche vereinfacht die Einrichtung und Systemadministration.

LAN Standardkonfiguration des Geräts ist 192.168.123.1

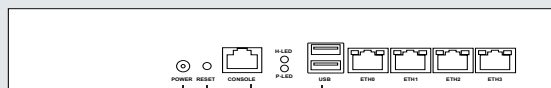
Benutzer / Passwort: root / Televes1

Beachten Sie bitte, dass die Netzwerksicherheit ein wichtiger Bestandteil eines Kommunikationsprojekts ist. Wenn Sie Hilfe zur Gerätekonfiguration benötigen, wenden Sie sich an den Televes-Kundendienst.

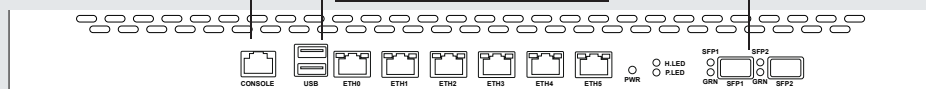
### Anschlüsse

#### Vorne

769110  
RDATA4

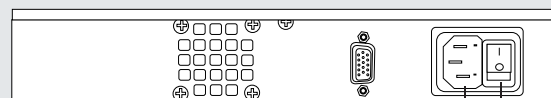


769111  
RDATA6

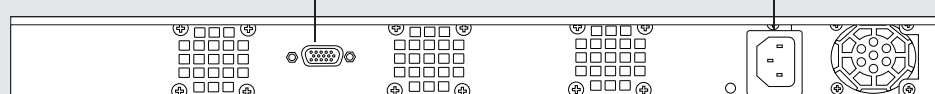


#### Hinten

769110  
RDATA4



769111  
RDATA6



1. Power-Anschluss
2. Reset-Knopf
3. Console
4. USB Port

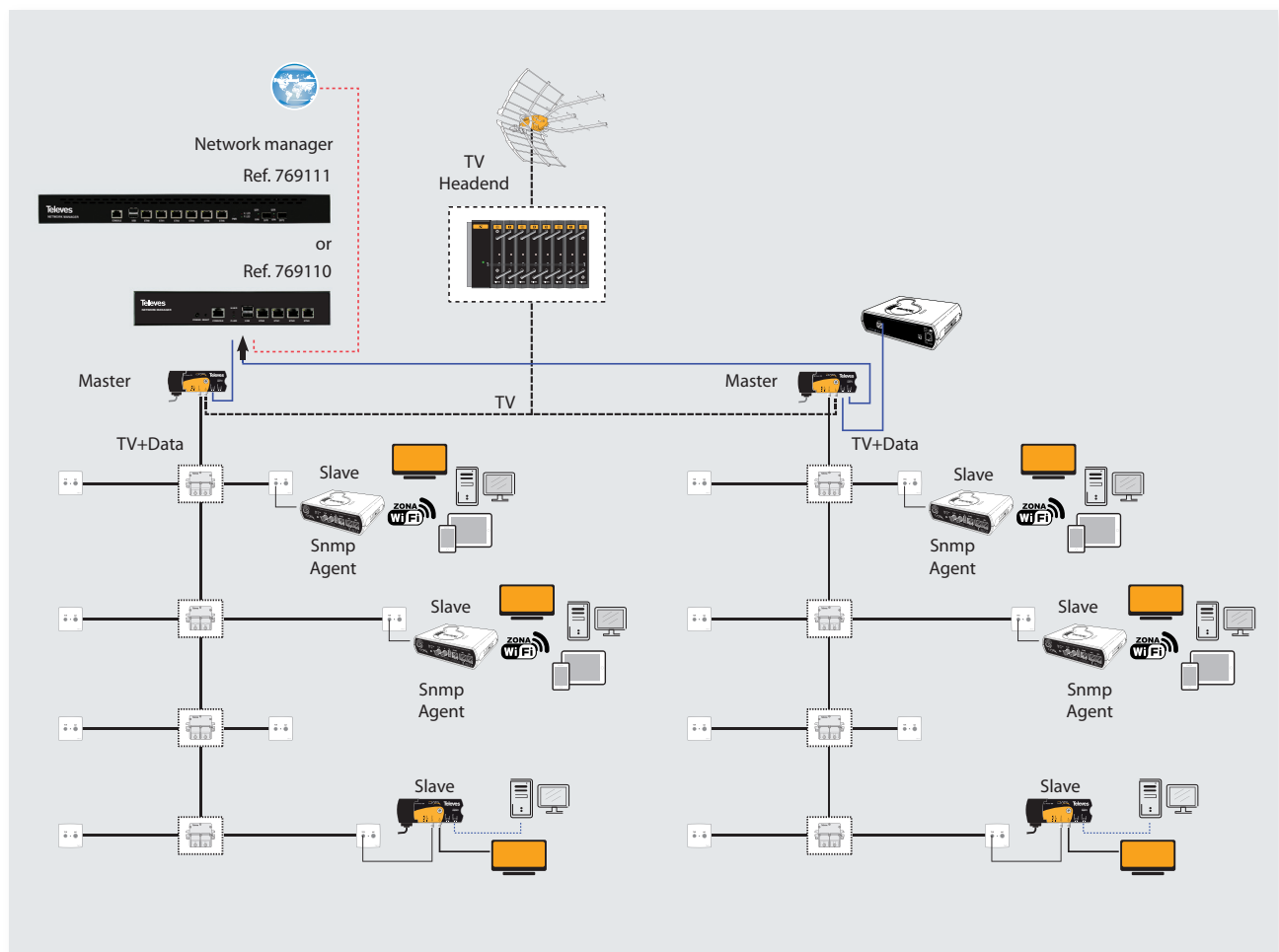
5. GBe Lan Ports
6. SFP Anschlüsse
7. VGA Anschlüsse
8. Power-Knopf

Technische Spezifikationen		769110	769111
Prozessor		Dual Core 1.8 GHz	Dual Core 3.4GHz
Speicher		2GByte DDR3	4GByte DDR3
		Sata 16GBytes SSD	Sata 64GBytes SSD
Netzanschluss	V~	100 - 240	100 - 240
	A	2	2
	Hz	50/60	50/60
	V=	12 (by front panel) <sup>1,2</sup>	-
	A	5A (by front panel) <sup>1,2</sup>	-
Ethernet		4 x Base-T, 10/100/1000 Autocrossover	6 x Base-T, 10/100/1000 Autocrossover
SFP's		-	2
USB		2 x 2.0	2 x 2.0
COM		Serial console	Serial console
Bildschirmanschluss		1 * VGA	1 * VGA
LED's		POWER LED HDD LED	POWER LED HDD LED
Services		Router, firewall. VPN Server, Captive Portal, radius server.	Router, firewall. VPN Server, Captive Portal, radius server.
IP Adresse		Eth1 192.168.123.1	Eth1 192.168.123.1
Account		root/Televes1	root/Televes1
OS		FreeBSD 11.1	FreeBSD 11.1
Betriebstemperatur	°C	-5 ... +45	-5 ... +45
Dimensionen	mm	205 x 250 x 45 (1u 19" Rack)	430 x 280 x 45 (1u 19" Rack)
Gewicht	g	550	4300

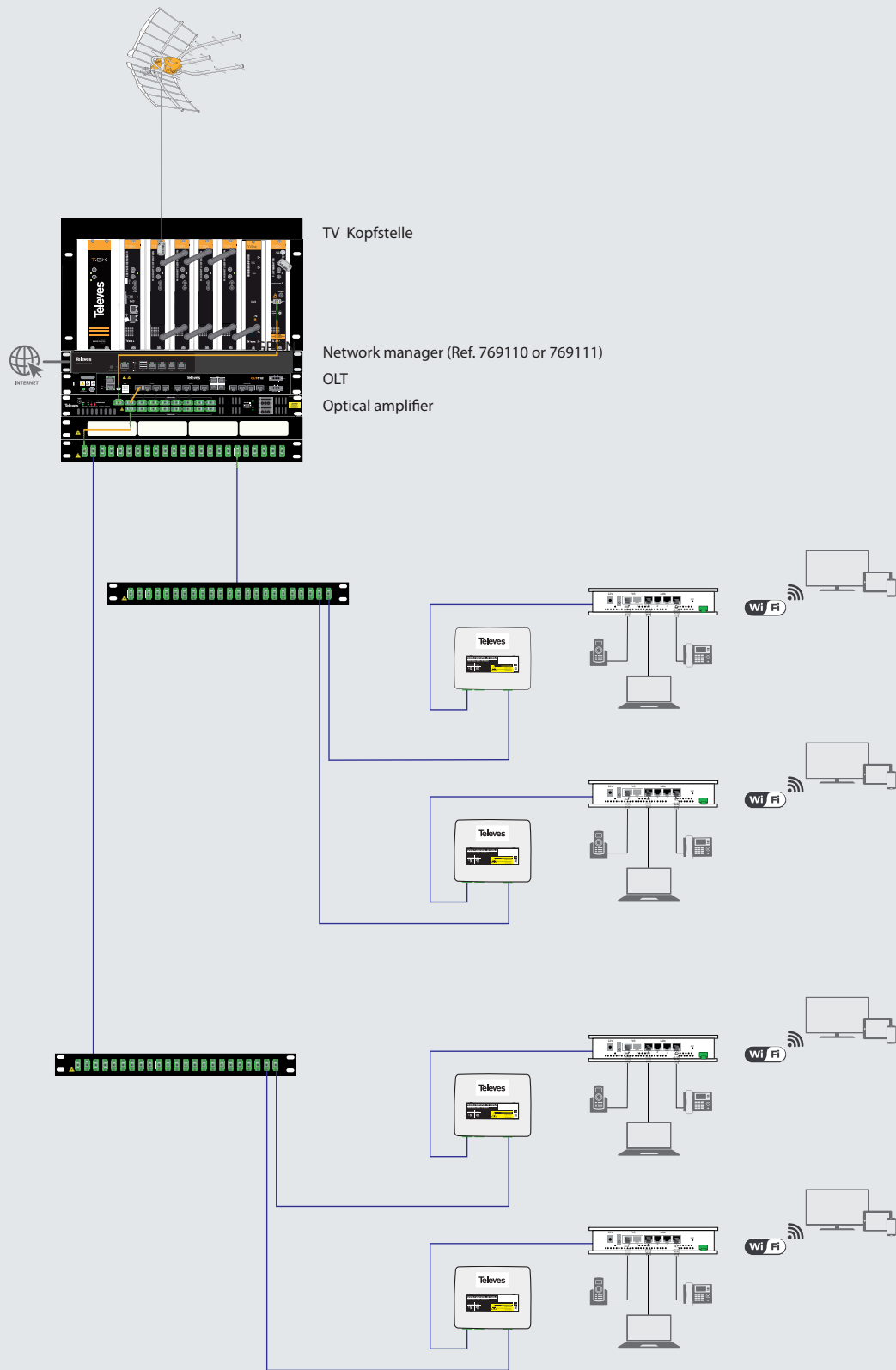
(1) Das Gerät kann nur mit einer Stromquelle betrieben werden.

(2) Netzanschluss nicht enthalten.

## Planungsbeispiel 1



## Planungsbeispiel 2



## Sicherheitsempfehlungen

### Wichtige Sicherheitshinweise

1. Lesen Sie die Anweisungen.
2. Bewahren Sie diese Anleitung auf.
3. Lesen Sie alle Warnungen.
4. Befolgen Sie allen Anweisungen.
5. Halten Sie das Gerät von Wasser fern.
6. Reinigen Sie das Gerät nur mit einem trockenen Tuch.
7. Blockieren Sie keine Lüftungsöffnungen. Installieren Sie das Gerät gemäß den Anweisungen des Herstellers.
8. Nicht in der Nähe von Wärmequellen wie bspw. Heizkörpern installieren.
9. Verwenden Sie nur vom hersteller empfohlenes Zubehör.
10. Schützen Sie das Netzkabel vor unbeabsichtigtem Betreten oder Einklemmen, insbesondere an Steckern, Steckdosen und an der Stelle, an der sie aus dem Gerät austreten.
11. Trennen Sie das Gerät bei Gewitter oder längerem nicht benutzen vom Stromnetz.
12. Wenden Sie sich bei allen Wartungsarbeiten an qualifiziertes Servicepersonal. Wartung erforderlich, wenn das Gerät auf irgendeine Weise beschädigt wurde, z. B. wenn das Netzkabel oder der Netzstecker beschädigt ist, Flüssigkeit verschüttet wurde oder Gegenstände in das Gerät gefallen sind, das Gerät Regen oder Feuchtigkeit ausgesetzt war, nicht ordnungsgemäß funktioniert, oder fallen gelassen wurde.

### Warnung

- Reduzieren Sie das Risiko von Bränden oder Stromschlägen und setzen Sie dieses Gerät weder Regen noch Feuchtigkeit aus.
- Das Gerät darf keinem Tropfen oder Spritzen ausgesetzt werden und es dürfen keine mit Flüssigkeiten gefüllten Gegenstände, wie z. B. Vasen, auf das Gerät gestellt werden.

### Sicherer Betrieb

- Die Leistungsanforderungen für dieses Produkt betragen 100 - 240 V ~ 50/60 Hz.
- Um das Gerät vom Stromnetz zu trennen, ziehen Sie niemals den Stecker aus der Steckdose.
- Es wird dringend empfohlen, das Gerät erst dann an das Stromnetz anzuschließen, wenn alle Anschlüsse vorgenommen wurden.
- Die Steckdose muss sich in der Nähe des Geräts befinden und leicht zugänglich sein.
- Nehmen Sie die Abdeckung nicht vom Gerät ab, ohne es vom Stromnetz zu trennen.

### Sichere Installation

- Die Umgebungstemperatur sollte nicht höher als 45 ° C sein.
- Stellen Sie das Gerät nicht in der Nähe von Wärmequellen oder in einer sehr feuchten Umgebung auf.
- Stellen Sie das Gerät nicht an Orten auf, an denen es Vibrationen oder Stößen ausgesetzt sein kann.
- Bitte lassen Sie die Luft um das Gerät zirkulieren.
- Stellen Sie keine offenen Flammen wie brennende Kerzen auf oder in die Nähe des Produkts.

### Verwendung von Symbolen



Gerät für den Innenbereich ausgelegt.



Das Gerät entspricht den Anforderungen der CE-Kennzeichnung.



Das vorliegende Produkt darf nicht als normaler Hausmüll behandelt werden, sondern muss der entsprechenden Sammelstelle für Elektro- und Elektronik-Altgeräte (EEAG) zugeführt werden.

A00441



DECLARACIÓN DE CONFORMIDAD ■ DECLARATION OF CONFORMITY ■ DECLARAÇÃO DE CONFORMIDADE ■ DECLARATION DE CONFORMITE  
■ DICHIARAZIONE DI CONFORMITÀ ■ DEKLARACJA ZGODNOŚCI ■ KONFORMITÄTSEKTLÄRUNG ■ ΠΙΣΤΟΠΟΙΗΤΙΚΟ ΣΥΜΜΟΡΦΩΣΗΣ ■  
FÖRSÄKRAN OM ÖVERENSSTÄMMELSE ■ ДЕКЛАРАЦИЯ СООТВЕТСТВИЯ

► <https://doc.televes.com>

Manufacturer : Televes S.A.U. Rúa B. de Conxo, 17 - 15706 Santiago de Compostela. Spain [www.televes.com](http://www.televes.com)



01030706-002