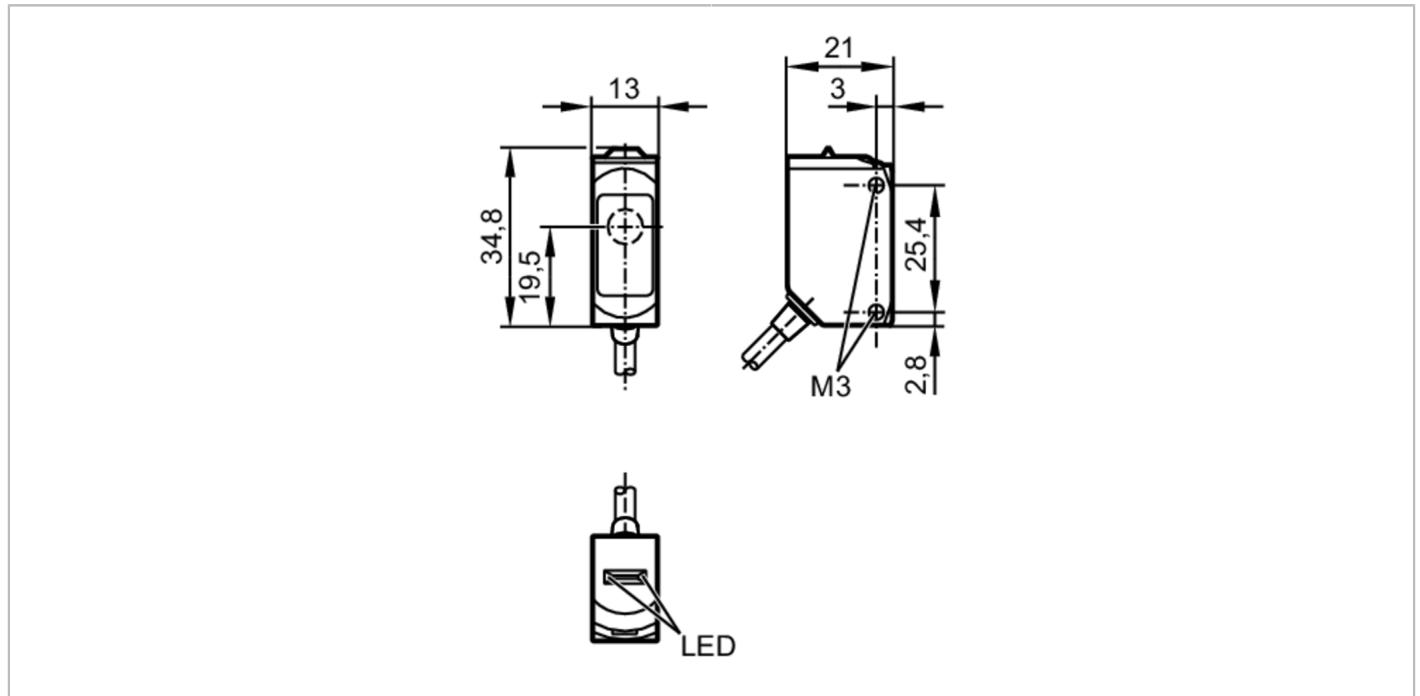




Einweglichtschranke Sender

O6S-OOKG/0,30m/US




Produktmerkmale	
Lichtart	Rotlicht
Gehäuse	Quaderförmig
Einsatzbereich	
Funktionsprinzip	Einweglichtschranke
Elektrische Daten	
Betriebsspannung [V]	10...30 DC
Stromaufnahme [mA]	11; ((24 V))
Schutzklasse	III
Lichtart	Rotlicht
Wellenlänge [nm]	633
Erfassungsbereich	
Sender / Empfänger	Sender
Reichweite [m]	< 10
Max. Lichtfleckdurchmesser [mm]	300
Lichtfleckabmessungen gelten für	bei maximaler Reichweite
Umgebungsbedingungen	
Umgebungstemperatur [°C]	-25...80
Schutzart	IP 65; IP 67; IP 68; IP 69K
Zulassungen / Prüfungen	
EMV	EN 60947-5-2
MTTF [Jahre]	2600
UL-Zulassung	Zulassungsnummer UL E005

O6S301

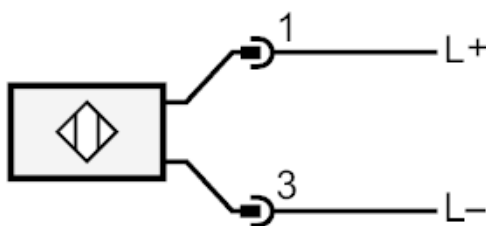


Einweglichtschranke Sender

O6S-OOKG/0,30m/US

Mechanische Daten		
Gewicht	[g]	50,5
Gehäuse		Quaderförmig
Werkstoffe		Gehäuse: 1.4404 (Edelstahl / 316L); Kunststoff: PPSU; Dichtung: EPDM
Optikwerkstoff		PMMA
Ausrichtung Optik		seitliche Optik
Anzeigen / Bedienelemente		
Anzeige	Betrieb	1 x LED, grün
Bemerkungen		
Bemerkungen		Betriebsspannung "supply class 2" gemäß cULus
Verpackungseinheit		1 Stück
Elektrischer Anschluss		
Kabel: 0,3 m, PVC; 2 x 0,25 mm ²		
Steckverbindung: 1 x M12		
		

Anschluss



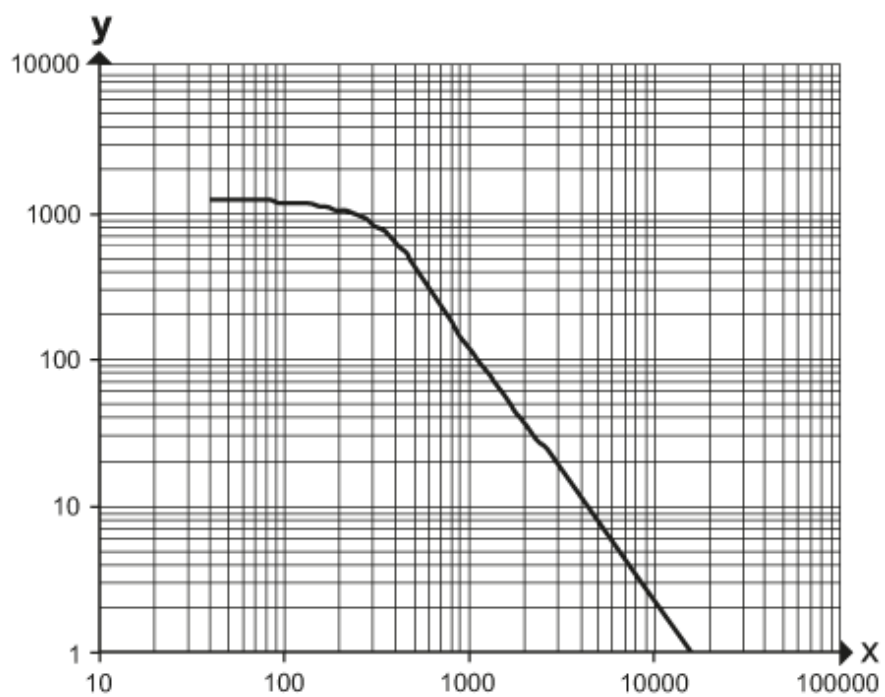


Einweglichtschranke Sender

O6S-OOKG/0,30m/US

Diagramme und Kurven

Funktionsreservekurve



x: Abstand [mm]

y: Funktionsreservefaktor