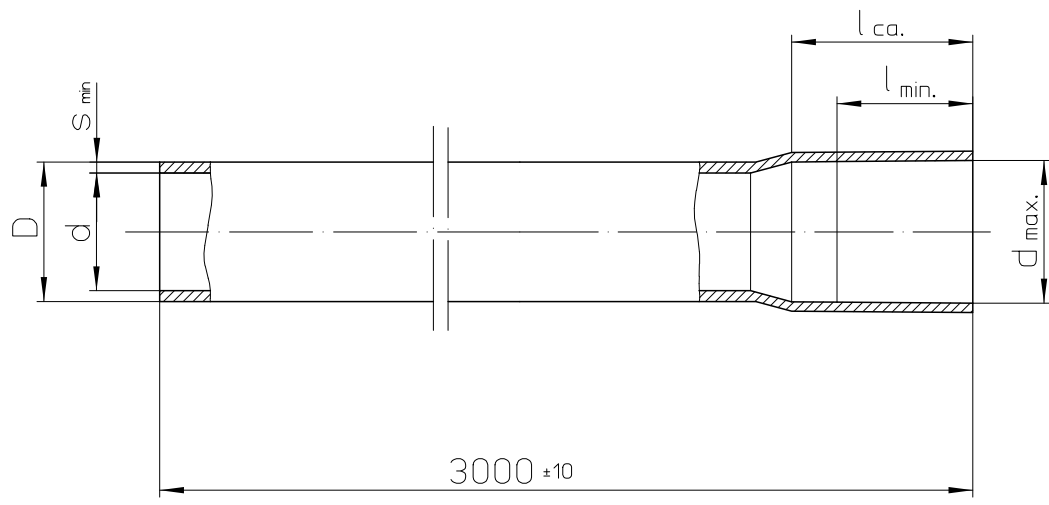


verwertet werden. - Zuwiderhandlungen verpflichten zu Schadensersatz und können strafrechtliche Folgen haben. (§§ 1,2,11,15,97,106 UHG; §§ 1 und 18 UWG; § 8,23 BGB).

darf diese Unterlage weder vervielfältigt noch Dritten zugänglich gemacht oder ihr Inhalt mitgeteilt werden. Die Unterlage darf durch den Empfänger oder Dritte auch nicht in anderer Weise

Für diese Unterlage behalten wir uns alle Rechte vor, auch für den Fall der Patenterteilung oder Gebrauchsmustererteilung. Ohne unsere vorherige ausdrückliche Zustimmung in Schriftform

Kennzeichnungstext: 1x pro/Stck komplett lseserlich



Art.Nr.	DN	D	d	d <sub>max.</sub>	l <sub>min.</sub>	l <sub>ca.</sub>	S <sub>min</sub>
221 10 016	16	16 <sup>+0</sup> <sub>-0,3</sub>	14,30	16,3 <sup>0</sup> <sub>-0,1</sub>	25	31	0,6
221 10 020	20	20 <sup>+0</sup> <sub>-0,3</sub>	18,30	20,3 <sup>0</sup> <sub>-0,1</sub>	25	31	0,6
221 10 025	25	25 <sup>+0</sup> <sub>-0,4</sub>	22,60	25,4 <sup>0</sup> <sub>-0,2</sub>	25	31	0,7
Einheit	--	mm	mm	mm	mm	mm	mm

Alle Maße ohne Toleranzangaben haben rein informativen Charakter !

Kunde		Richtlinien		Original Maßstab	1:1	Gewicht
		DIN EN 60423 DIN EN 61386-21		Werkstoff/Farbe PVC-U / hellgrau, ähnlich RAL 7035		
Bemerkung		Datum	Name	Benennung  Werksnorm <i>isofix</i> -EL-F		
		Erstellt	17.11.01 Thein			
		Geprüft	17.11.01 Thein			
				Zeichnungsnummer	Blatt	
				WN-221-10	01	
1 Bedruckung geä.		25.01.2016	Thein.			01Blätter
Version	Änderung	Datum	Name	Ursprung:	Ersatz für:	Ersetzt durch:

**FRÄNKISCHE**