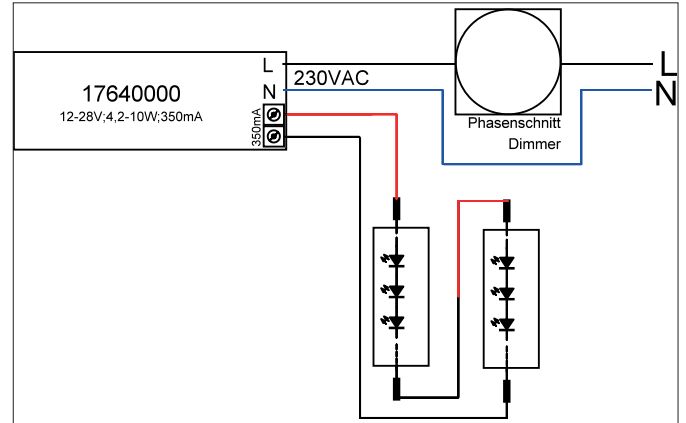


LED-Konverter 350 mA, Phasenabschnitt dimmbar
 Artikel-Nr. 17640010

Licht.
 Für Generationen.



Ausschreibungstext

LED-Konverter 350 mA, Phasenabschnitt dimmbar. Dieser Konverter ist durch Sicherungseinrichtungen gegen Überspannung und Kurzschluss sowie thermische und elektrische Überlastung geschützt. Die Eingangs- und die Ausgangsklemme ist für Leitungen mit einem Querschnitt von bis zu 2,5 mm² geeignet. Material: Kunststoff, Schutzart: nach DIN EN 60529: IP20, Schutzklasse: (EN 61140) II, Spannung: 230V AC 50Hz, Leistung: 10W, Art der Dimmung: Phasenabschnitt.

Artikeldaten	
Artikel-Nr.	17640010
GTIN	4251433923886
Kurzbeschreibung	LED-Konverter 350 mA, Phasenabschnitt dimmbar
Material	Kunststoff
Länge	102 mm
Breite	38 mm
Aufbauhöhe	21 mm
Lieferumfang	Plug&Play-Ausführung mit 110 mm P&P-Ausgangsleitung
Nettogewicht	0,069 kg

LED-Konverter 350 mA, Phasenabschnitt dimmbar

Artikel-Nr. 17640010

Licht.
Für Generationen.

Betriebstechnik Betriebsgeräte	
AC Nennspannung min.	220 V
AC Nennspannung max.	240 V
Frequenz max.	50 Hz
Strom	350 mA
Schutzklasse	II
Schutzart	IP20
Einschaltstrom	2A 50µs
Leistung min	4,2 W
Leistung	10 W
Ansteuerung	Phasenabschnitt
Umgebungstemperatur (ta)	-25 °C bis +45 °C
Messpunkt (tc)	max. +70 °C
Konfektionierung	ohne
Leistungsfaktor	0,95

Logistische Daten	
Bruttogewicht	0,088 kg
Länge Verpackung	60 mm
Breite Verpackung	27 mm
Höhe Verpackung	150 mm
Entsorgung am Ende der Lebensdauer	Das Produkt darf nicht mit dem Hausmüll entsorgt werden. Sie sind verpflichtet, solche Elektro-Altgeräte separat zu entsorgen. Informieren Sie sich bitte bei Ihrer Kommune über die Möglichkeiten der geregelten Entsorgung. Mit der getrennten Entsorgung führen Sie die Altgeräte dem Recycling oder anderen Formen der Wiederverwertung zu. Sie helfen damit zu vermeiden, dass u. U. belastende Stoffe in die Umwelt gelangen.