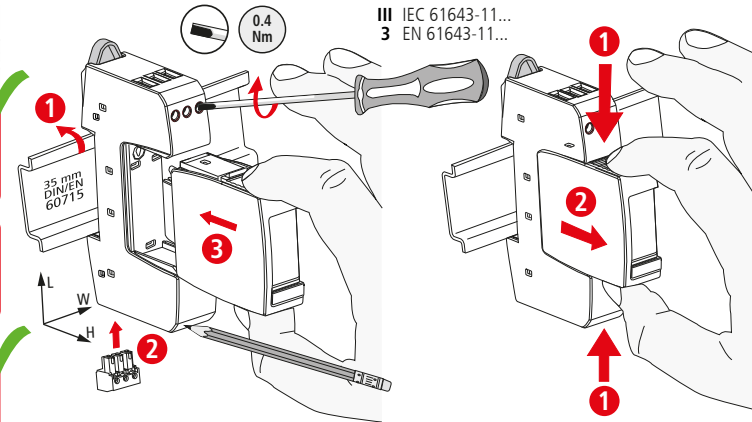
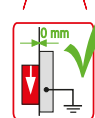


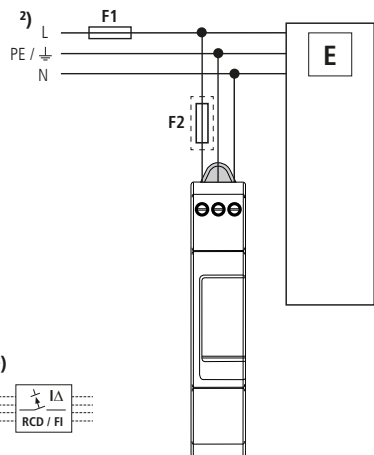
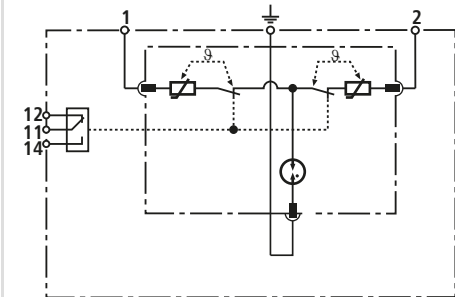
DEHNrail modular DR M 2P 255 SN1802, SN1803 FM

- DE Einbauanleitung
- GB Installation instructions
- IT Istruzioni di montaggio
- FR Instructions de montage
- NL Montagehandleiding
- ES Instrucciones de montaje
- PT Instruções de montagem
- DK Monteringsvejledning
- SE Monteringsanvisning
- FI Asennusohje
- GR Οδηγίες συναρμολόγησης
- PL Instrukcja montażu
- CZ Montážní návod
- TR Kurulum Talimatları
- RU Инструкция по монтажу
- CN 安装说明
- HU Szerelési útmutató
- JP 設置説明書

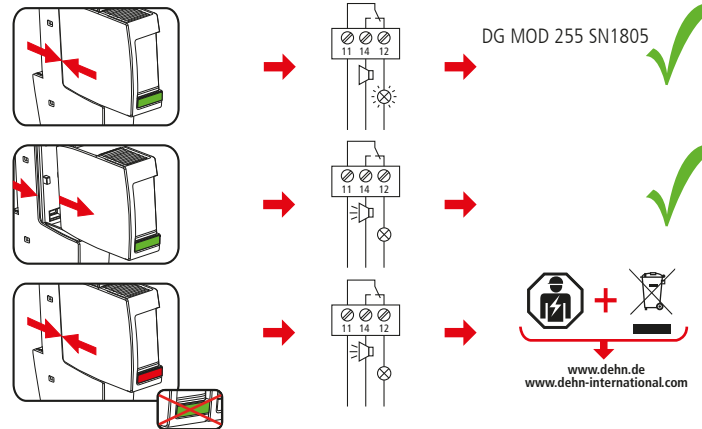


DR M 2P 255 SN1802, SN1803 FM	
U_N (50/60 Hz); / Tol.: $\pm 10\%$	230 V
U_c AC	255 V
U_c DC	255 V
I_{SCCR}	6 kA _{rms} (1 kA _{rms})
max. I_{sc}	32 A gG (B 32 A)
θ	- 40°C ... + 80°C
φ	5% ... 95%
I_{FE}	< 5 μ A
IP 1)	20
L x W x H	90 mm x 18 mm x 73 mm

min. \square 1, 2, \downarrow	10 mm	10 mm
	0.5 mm ²	
max. \square 1, 2, \downarrow	2.5 mm ²	4 mm ²



DEHNrail modular DR M 2P 255 SN180X (FM)	
F1	F1 > 32 A gG \downarrow F2 \leq 32 A gG
F2	F1 \leq 32 A gG \downarrow F2



DEHNrail modular DR M 2P 255 SN1803 FM	
U_N / I_N	AC: 250 V / 0.5 A
	DC: 250 V / 0.1 A
	125 V / 0.2 A
	75 V / 0.5 A
	max. 1.5 mm ²

LPZ 0_A

LPZ 0_B

LPZ 1

LPZ 2

LPZ 3

2 / II

DEHNrail modular
DR M 2P 255 SN180X (FM)

I + II / 1 + 2

DEHNrail modular
DR M 2P 255 SN180X (FM)

