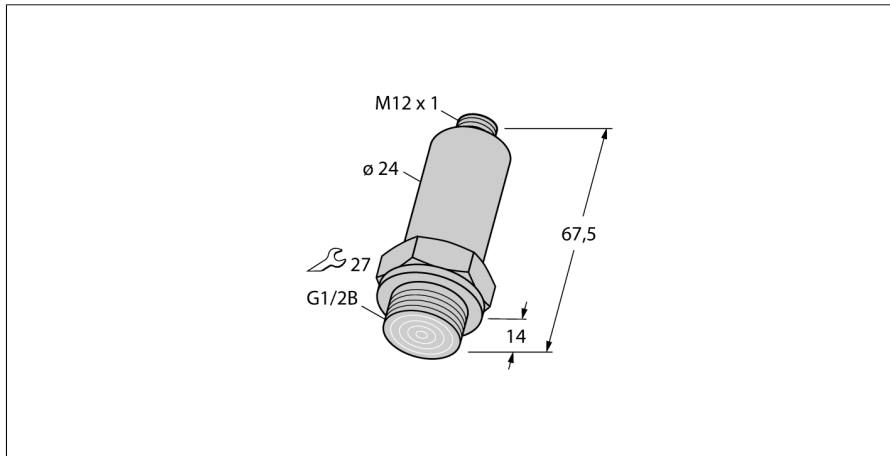
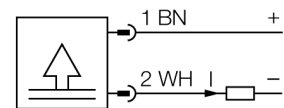


**frontbündiger Drucktransmitter  
mit Stromausgang (2-Leiter)  
PT160R-29-LI3-H1140**



- kompakte und robuste Bauart
- Druckanschluss mit frontbündiger Edelstahlmembran
- minimaler Temperatureinfluss auf die Genauigkeit im gesamten Temperaturbereich
- hervorragende EMV-Eigenschaften
- Druckbereich 0 ... 160 bar rel.

**Anschlussbild**



<b>Typenbezeichnung</b>	PT160R-29-LI3-H1140
Ident-Nr.	6831560
<b>Druckbereich</b>	
Relativdruck	0...160 bar rel. 0...2321 psi 0...16 MPa
zulässiger Überdruck	≤ 320 bar
Berstdruck	≥ 640 bar
Ansprechzeit	< 1ms
<b>Versorgung</b>	
Betriebsspannung	9...30 VDC
Stromaufnahme	≤ 4 mA
Schutzmaßnahme	SELV nach EN 50178
Kurzschluss-/ Verpolungsschutz	ja / ja
Schutzart und -klasse	IP67 / III
<b>Ausgänge</b>	
Ausgang 1	Analogausgang
<b>Analogausgang</b>	
Stromausgang	4...20 mA
Arbeitsbereich	4...20 mA (2-Leiter)
Bürde	≤ 1.2 kΩ
Genauigkeit LHR Analogausgang	± 0.5 % v. E. BSL
<b>Temperaturverhalten</b>	
Medientemperatur	-25...+85 °C
Temperaturkoeffizient Nullpunkt Tk0	± 0.3 % v.E./10 K
Temperaturkoeffizient Spanne T <sub>is</sub>	± 0.3 % v.E./10 K
<b>Umgebungsbedingungen</b>	
Umgebungstemperatur	-25...+85 °C
Lagertemperatur	-25...+85 °C
Vibrationsfestigkeit	3 x g (5-500-5 Hz, 10 Zyklen pro Achse, 1 oct/Min). gemäß IEC 68-2-6
Schockfestigkeit	30 g (11 ms) , gemäß IEC 68-2-27
<b>Gehäuse</b>	
Gehäusewerkstoff	Edelstahl, 1.4435 (316L)
Werkstoff Druckanschluss	1.4435 (AISI 316L)
Werkstoff Druckaufnehmer	Edelstahl 1.4548 (AISI 17-4PH)
Prozessanschluss	G ½" frontbündig
Schlüsselweite Druckanschluss/Überwurfmutter	SW27
Elektrischer Anschluss	Steckverbinder, M12 x 1

**Funktionsprinzip**

Die Drucksensoren der Serie PT...-2 arbeiten mit einer Dünnfilm-Messzelle. Der Dünnfilm-Sensor ist genau wie das Gehäuse direkt mit dem Druckanschluss verschweißt. Das verarbeitete Signal steht als Analogausgang 4...20mA (2-Leiter) zur Verfügung.

# frontbündiger Drucktransmitter mit Stromausgang (2-Leiter) PT160R-29-LI3-H1140

---

**Referenzbedingungen nach IEC 61298-1**

Temperatur	15...+25 °C
Luftdruck	860...1060 hPa abs.
Luftfeuchtigkeit	45...75 % rel.
Hilfsenergie	24 VDC