

Produktdatenblatt

Art. Nr. Z7.285.2927.0

Isolierter Verbindungssteg IVB WKN 35 - 9

Isolierter Verbindungssteg für Reihenklemmen Typ WKN ..., 9 -
polig

Art. Nr.	Z7.285.2927.0
EAN	4015573158320
Bestelleinheit	5 Stück

Zulassungen

SEV-Ex

Technische Daten

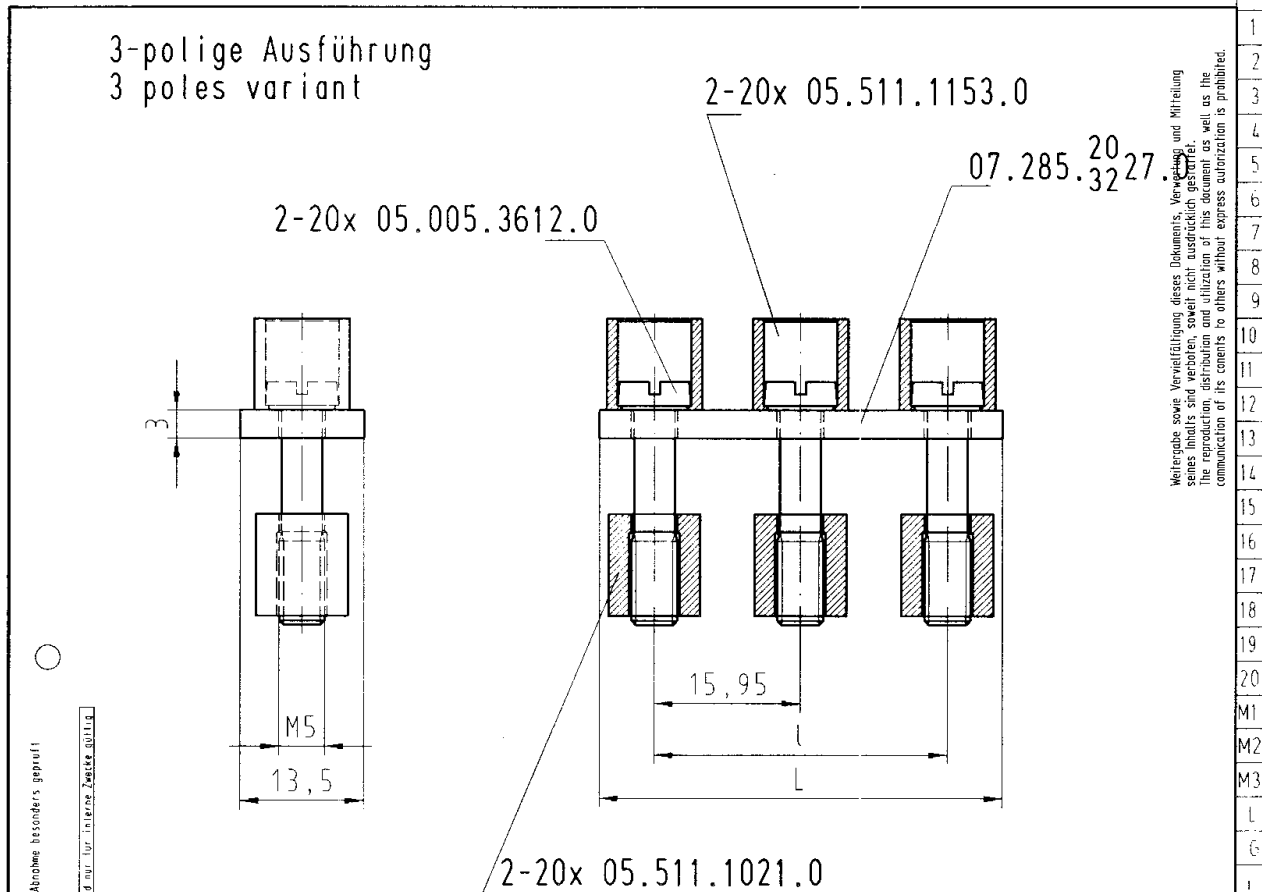
Allgemein

Farbe	gelb
Typ	Querverbinder
Rastermaß	15,95 mm
Anzahl der gebrückten Klemmen	9
Montageart	schraubbar
Isoliert	ja

Zubehör

Typ	Querverbinder
Montageart	schraubbar
Isoliert	ja
Farbe	gelb
Anzahl der gebrückten Klemmen	9
Rastermaß	15,95 mm

Technische Zeichnung




Weitergabe sowie Vervielfältigung dieses Dokuments, Verweidung und Mitteilung
 ohne schriftliche Genehmigung der Wieland-Werke AG ist ausdrücklich untersagt.
 The reproduction, distribution and utilization of this document as well as the
 communication of its contents to others without express authorization is prohibited.

Diese Maße werden bei Abnahme besonders geprüft
 Ausschließlich Prüfmaß
 Mit 1/2 Gewindegang sind nur für interne Zwecke gültig

Teile-Nr. part nr.	Pol- zahl poles	L	l	Typ type
Z7.285.20MM.0	20	315,05	303,05	IVB WKN 35 M-20
Z7.285.22MM.0	2	27,95	15,95	IVB WKN 35-2
Z7.285.23MM.0	3	43,9	31,9	IVB WKN 35-3
Z7.285.24MM.0	4	59,85	47,85	IVB WKN 35-4
Z7.285.25MM.0	5	75,8	63,8	IVB WKN 35-5
Z7.285.26MM.0	6	91,75	79,75	IVB WKN 35-6
Z7.285.27MM.0	7	107,7	95,7	IVB WKN 35-7
Z7.285.28MM.0	8	123,65	111,65	IVB WKN 35-8
Z7.285.29MM.0	9	139,6	127,6	IVB WKN 35-9
Z7.285.30MM.0	10	155,55	143,55	IVB WKN 35-10
Z7.285.31MM.0	11	171,5	159,5	IVB WKN 35-11
Z7.285.32MM.0	12	187,45	175,45	IVB WKN 35-12

MM
27 Katalogteil
catalogue part
97 spezielle Verpackung
special packing

Freitoleranz nach DIN		CAD - Zeichnung, keine manuellen Änderungen		1. Verwendung: -		Bl.: 1 von 1	
/	Maßstab	2002	Tag	Name	Zeichnung Nr.		Index
/	/	Entworfen	06.03.	Treschan	Z7.285.2027.0 01K		
/	/	Geprüft	-	DAT			
/	/	Normgepr.	-		Ersatz für:		
 wieland Elektrische Verbindungen		Typ:		Benennung			
		IVB WKN 35-..		VERBINDUNGSSTEG jumper bar			
Buchstabe	Datum / Blatt						
Änderung							

A
1
2
3
4
5
6
7
8
9
10
11
12
13
14
15
16
17
18
19
20
M1
M2
M3
L
G
1
1.1
2.1
1.1
Z72852027001 CAD/MG/28 freischon 06.03.2002 14:36:23 1.000

