
UP 75-25PK

UP 75-32PK



Montage- und Gebrauchsanweisung

Umwälzpumpe mit
automatischer
Leistungsanpassung

Installation and Operating Instruction

Circulating pump with
automatic output
adjustment

Instruction d'installation et d'utilisation

Circulateur avec
adaptation automatique
du rendement

Inhaltsverzeichnis

1	Allgemeines	DE-2
1.1	Über dieses Dokument.....	DE-2
2	Sicherheit	DE-2
2.1	Personalqualifikation.....	DE-2
2.2	Gefahren bei Nichtbeachten der Sicherheitshinweise.....	DE-2
2.3	Sicherheitshinweise für den Betreiber.....	DE-2
2.4	Sicherheitshinweise für Inspektions- und Montagearbeiten	DE-2
2.5	Unzulässige Betriebsweisen.....	DE-2
3	Transport und Zwischenlagerung	DE-2
4	Bestimmungsgemäße Verwendung	DE-3
4.1	Fördermedien.....	DE-3
5	Angaben über des Erzeugnis	DE-3
5.1	Typenschlüssel	DE-3
5.2	Technische Daten	DE-3
5.3	Lieferumfang	DE-4
6	Beschreibung und Funktion	DE-5
6.1	Bedienfeld	DE-5
6.2	Navigation.....	DE-6
6.3	Einstellmodus.....	DE-6
7	Installation und elektrischer Anschluss.....	DE-7
7.1	Installation	DE-7
7.2	Elektrischer Anschluss	DE-8
7.3	Anschluss ohne PWM-Eingangssignal	DE-8
7.4	Anschluss mit PWM-Eingangssignal.....	DE-8
8	Inbetriebnahme	DE-10
8.1	Füllen und Entlüften.....	DE-10
8.2	Einstellung der Pumpenleistung.....	DE-10
9	Wartung.....	DE-10
10	Störungen, Ursachen und Beseitigung.....	DE-11
11	Ersatzteile.....	DE-11
12	Entsorgung	DE-11
Anhang / Appendix / Annexes		A-I
Einbaulage / Mounting position / Emplacement de montage		A-II
Diagramme / Diagrams / Diagrammes.....		A-III
Stromlaufpläne / Circuit diagrams / Schémas électriques		A-IV

1 Allgemeines

1.1 Über dieses Dokument

Die Einbau- und Betriebsanweisung ist Bestandteil des Produktes. Sie ist jederzeit in Produktnähe bereitzustellen. Das genaue Beachten dieser Anweisung ist Voraussetzung für den bestimmungsgemäßen Gebrauch und die richtige Bedienung des Gerätes.

2 Sicherheit

Diese Betriebsanweisung enthält grundlegende Hinweise, die bei Aufstellung und Betrieb zu beachten sind. Daher ist diese Betriebsanweisung unbedingt vor Montage und Inbetriebnahme vom Monteur sowie dem zuständigen Betreiber zu lesen.

Es sind nicht nur die unter diesem Hauptpunkt Sicherheit aufgeführten allgemeinen Sicherheitshinweise zu beachten, sondern auch die unter den folgenden Hauptpunkten mit Gefahrensymbolen eingefügten, speziellen Sicherheitshinweise.

2.1 Personalqualifikation

Das Personal für die Montage muss die entsprechende Qualifikation für diese Arbeiten aufweisen.

2.2 Gefahren bei Nichtbeachten der Sicherheitshinweise

Die Nichtbeachtung der Sicherheitshinweise kann eine Gefährdung für Personen und Pumpe/Anlage zur Folge haben.

2.3 Sicherheitshinweise für den Betreiber

Die bestehenden Vorschriften zur Unfallverhütung sind zu beachten.

Gefährdungen durch elektrische Energie sind auszuschließen. Weisungen lokaler oder genereller Vorschriften (z.B. IEC, VDE usw.) und der örtlichen Energieversorgungsunternehmen sind zu beachten.

2.4 Sicherheitshinweise für Inspektions- und Montagearbeiten

Der Betreiber hat dafür zu sorgen, dass alle Inspektions- und Montagearbeiten von autorisiertem und qualifiziertem Fachpersonal ausgeführt werden, das sich durch eingehendes Studium der Betriebsanweisung ausreichend informiert hat.

Die Arbeiten an der Pumpe/Anlage dürfen nur im Stillstand durchgeführt werden.

Eigenmächtiger Umbau und Ersatzteilerstellung ist nicht zulässig.

2.5 Unzulässige Betriebsweisen

Die Betriebssicherheit der gelieferten Pumpe ist nur bei bestimmungsgemäßer Verwendung entsprechend Kap. 4 auf S. 3 der Betriebsanweisung gewährleistet. Die im Katalog/Datenblatt

angegebenen Grenzwerte dürfen auf keinen Fall unter- bzw. überschritten werden.

3 Transport und Zwischenlagerung

⚠ ACHTUNG!

**Beschädigungsgefahr für die Pumpe
Gefahr der Beschädigung durch unsachgemäße Handhabung bei Transport und Lagerung.**

Die Pumpe ist bei Transport und Zwischenlagerung gegen Feuchtigkeit, Frost und mechanische Beschädigung zu schützen.

4 Bestimmungsgemäße Verwendung

Dieses Gerät ist nicht dafür bestimmt, durch Personen (einschließlich Kinder) mit eingeschränkten physischen, sensorischen oder geistigen Fähigkeiten oder mangels Erfahrung und/oder mangels Wissen benutzt zu werden.

Kinder müssen beaufsichtigt werden, um sicherzustellen, dass sie nicht mit dem Gerät spielen.

Die Hocheffizienzpumpen der Baureihe dienen zu Umwälzung von Flüssigkeiten (keine Öle und ölhaltige Flüssigkeiten, keine Lebensmittel) in:

- Warmwasser-Heizungsanlagen
- Klima-, Kühl- und Kaltwasserkreisläufen
- Wärmepumpen, Solekreisläufe bis +2 °C

- geschlossenen industriellen Umwälzsystemen

Zugelassene Fördermedien sind Heizungswasser nach VDI 2035, Wasser-Glykologemische im Mischungsverhältnis 1:1.

Bei Beimischungen von Glykol sind die Förderdaten der Pumpe entsprechend der höheren Viskosität zu korrigieren.

⚠ ACHTUNG!

Gefahr von Gesundheitsschäden!

Die Werkstoffe der Baureihe können Gesundheitsschäden hervorrufen, da sie nicht für den Einsatz in Trinkwasser-Zirkulationssystemen zugelassen sind.

Pumpen sind nicht zugelassen in reinem Trinkwassersystemen.

4.1 Fördermedien

Reine, dünnflüssige, nicht-aggressive und nicht-explosive Medien ohne feste oder langfaserige Bestandteile sowie Beimengungen von mineralischen Ölen.

In Heizungsanlagen sollte das Wasser die Anforderungen gängiger Normen, die für die Wasserqualität in Heizungsanlagen gelten, wie z.B. die VDI 2035, erfüllen.

⚠ ACHTUNG!

Die Pumpe darf nicht zur Förderung von feuergefährlichen Medien wie z.B. Dieselöl und Benzin eingesetzt werden.

5 Angaben über des Erzeugnis

5.1 Typenschlüssel

Beispiel: UP 75-25PK	
UP	= Hocheffizienzpumpe
	= Elektronisch geregelt
25	= Verschraubungsanschluss 25 C (Rp 1½"), 30 (Rp 2")
70	= max. Förderhöhe in (dm)
PK	= P = PWM-Eingangssignal K = Konstantregelung

Tab. 5.1:

5.2 Technische Daten

Max. Fördermenge	Abhängig vom Pumpentyp, siehe Kennlinie
Max. Förderhöhe	Abhängig vom Pumpentyp, siehe Kennlinie
Netzspannung	1~230 V ±10 % gemäss DIN IEC 60038
Nennstrom	Siehe Typenschild
Frequenz	50/60 Hz
Isolationsklasse	F
Schutzart	IP X4D
Aufnahmeleistung P1	Siehe Typenschild
Nennweiten	siehe Kap. 5.1 Typenschlüssel
Anschlussflansch	siehe Kap. 5.1 Typenschlüssel
Zulässige Umgebungstemperatur	Tab. 5.2 auf S. 4
Max. rel. Luftfeuchte	≤ 95 %

Zulässige Fördermedien	Fördermedien: ■ Heizungswasser (gemäß VDI 2035/VdTÜV Tch 1466) ■ Wasser-/Glykol-Gemische, max. Mischungsverhältnis 1:1 (bei Beimischungen von Glykol sind die Förderdaten der Pumpe entsprechend der höheren Viskosität, abhängig vom prozentualen Mischungsverhältnis zu korrigieren.) ♦ Äthylen-/Propylenglykole mit Korrosionsschutzinhibitoren ♦ Handelsübliche Sauerstoffbindemittel ¹ ♦ Handelsübliche Korrosionsschutzmittel ¹ ♦ Handelsübliche Kombinationsprodukte ¹ ♦ Handelsübliche Kühltörlösungen ¹
Zulässige Mediumtemperatur	Tab. 5.2 auf S. 4
Max. Betriebsdruck an der Pumpe	Siehe Typenschild
Schalldruckpegel	< 35 dB(A)
Energieeffizienzindex	≤ 0,20
EMV (elektromagnetische Verträglichkeit)	Allgemeine EMV: (2004/108/EG); EN 61800-3; EN 61000-6-1 bis EN 61000-6-4
Störaussendung	EN 61000-6-3, ehemals EN 50081-1 (Gebäude-Standard)
Störfestigkeit	EN 61000-6-2, ehemals EN 50082-2 (Industrie-Standard)
Motorschutz	Serienmäßig integrierter Motorvollschutz
Fehlerstrom	≤ 3,5 mA

1. Herstellerangaben zu Mischungsverhältnissen beachten. Zusatzstoffe auf der Druckseite der Pumpe dem Fördermedium beimischen.

⚠ ACHTUNG!

Gefahr von Sachschäden!

Unzulässige Fördermedien können die Pumpe zerstören.

Medientemperatur

Medientemperatur	Umgebungstemperatur
2 °C ... +110 °C	+70 °C

Tab. 5.2:

Zulaufdruck

Um Kavitationsgeräusche und Schäden an den Lagern der Pumpe zu vermeiden, muss am Saugstutzen der Pumpe der nachfolgend aufgeführte Mindestzulaufdruck anliegen

Medientemperatur	75 °C	95 °C	110 °C
Zulaufdruck	0,005 MPa	0,05 MPa	0,108 MPa
	0,05 bar	0,5 bar	1,08 bar

Tab. 5.3:

5.3 Lieferumfang

- Pumpe komplett
- Einbau- und Betriebsanweisung
- 2 x Flachdichtung
- Koppelrelais
- Signalleitung für PWM (1,5 m)
- Lastkabel 230 V (1,5 m)

6 Beschreibung und Funktion

6.1 Bedienfeld

Das Bedienfeld besteht aus einer Drucktaste, einer roten/grünen LED und 4 gelben LEDs.

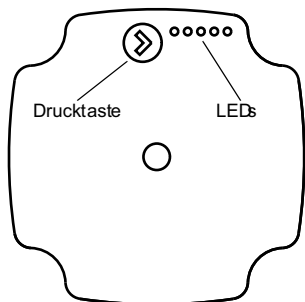


Abb. 6.1: Bedienfeld mit einer Drucktaste und fünf LED's

Im Bedienfeld wird Folgendes angezeigt:

- Anzeigemodus (während des Betriebs)
 - Betriebsstatus
 - Alarmstatus
- Einstellmodus (nach Drücken der Taste).

Während des Betriebs befindet sich das Display im Anzeigemodus. Nach dem Drücken der Taste wird die Ansicht (Betriebsstatus bzw. Alarmstatus) gewechselt oder in den Einstellmodus umgeschaltet.

6.1.1 Anzeigemodus

Im Anzeigemodus wird entweder der Betriebsstatus oder der Alarmstatus angezeigt.

Betriebsstatus

Ist die Pumpe in Betrieb, leuchtet die LED1 grün. Die vier anderen LEDs zeigen die aktuelle Leistungsaufnahme (P1) entsprechend der nachfolgenden Tabelle an. Bei laufender Pumpe leuchten die aktiven LEDs im Anzeigemodus permanent. Auf diese Weise kann der Anzeigemodus vom Einstellmodus unterschieden werden. Im Einstellmodus blinken die aktiven LEDs. Wird die Pumpe über das externe PWMSignal abgeschaltet, blinkt die grüne LED1. Die anderen LEDs leuchten nicht.

Anzeige	Bedeutung	Leistung in % bezogen auf P1,MAX
Grün LED (blinkt)	Standby (nur extern angesteuert)	0
Grüne LED und 1 gelbe LED	Niedrige Förderleistung	0-25
Grüne LED und 2 gelbe LED's	Niedrige mittlere Förderleistung	25-50
Grüne LED und 3 gelbe LED's	Hohe mittlere Förderleistung	50-75
Grüne LED und 4 gelbe LED's	Hohe Förderleistung	75-100

Alarmstatus

Bei Auftreten einer oder mehrerer Störungen leuchtet die LED1 rot. Liegt ein Alarm an, zeigen die gelben LEDs die Fehlerursache entsprechend der nachfolgenden Tabelle an. Liegen mehrere Störungen gleichzeitig an, zeigen die LEDs die Störung mit der höchsten Priorität an. Die Priorität ist aus der nachfolgenden Tabelle ersichtlich.

Liegt kein Alarm mehr an, wechselt das Display in den Betriebsstatus zurück.

Anzeige	Bedeutung	Betriebsweise	Gegenmaßnahme
Rote LED und 1 gelbe LED (LED 5)	Rotor blockiert	Die Pumpe versucht alle 1,33 s neu zu starten.	Warten oder Pumpe deblockieren.
Rote LED und 1 gelbe LED (LED 4)	Versorgungsspannung zu niedrig	Die Pumpe wurde wegen einer zu niedrigen Versorgungsspannung abgeschaltet.	Die Spannungsversorgung prüfen
Rote LED und 1 gelbe LED (LED 3)	Elektrik fehler	Die Pumpe wurde wegen einer schwerwiegenden Störung abgeschaltet.	Die Spannungsversorgung prüfen / Die Pumpe austauschen.

6.1.2 Einstellansicht

Auf Tastendruck wechselt das Display von der Betriebsansicht zur Einstellansicht. In der Einstellansicht zeigen die LEDs die zurzeit aktive Regelkurve und die aktuelle Regelungsart an. Auf dieser Ebene können jedoch keine Einstellungen vorgenommen werden. Nach 2 Sekunden wechselt das Display zurück in die Betriebsansicht.

Leuchtet die LED 1 grün, wird angezeigt, dass die Pumpe läuft oder intern geregelt wird. Leuchtet die LED 1 rot, wird angezeigt, dass die Pumpe von extern geregelt wird. Die LED 2 und 3 zeigen die verschiedenen Regelungsarten und die LED 4 und 5 die verschiedenen Regelkurven an.

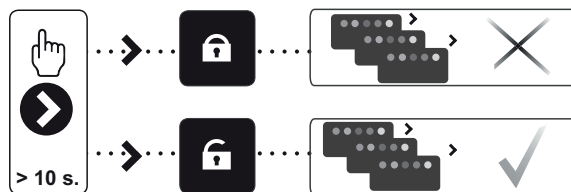
6.2 Navigation

Tastensperre

Durch das Sperren der Bedientasten soll ein versehentliches oder unberechtigtes Ändern der Einstellungen verhindert werden.

Ist die Tastensperre aktiviert, ist kein Umschalten in den Einstellmodus möglich. Ein Umschalten auf die Einstellansicht ist aber weiterhin möglich.

Die Tastensperre kann durch Drücken der Taste für mehr als 10 Sekunden aktiviert bzw. deaktiviert werden. Dabei leuchten alle gelben LEDs kurz auf, um anzuzeigen, dass die Deaktivierung oder Aktivierung erfolgt ist.



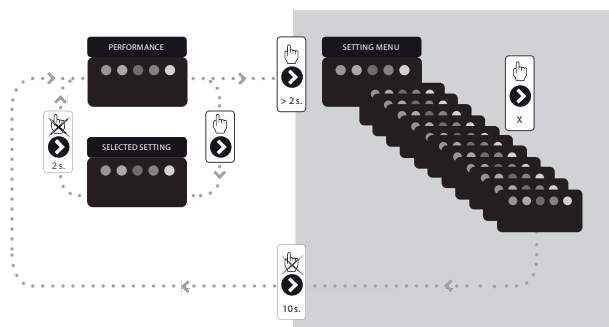
Werkseinstellung

Bei der Erstinbetriebnahme startet die Pumpe mit der max. Kennlinie

6.3 Einstellmodus

Durch kurzzeitiges Drücken der Taste kann zwischen der Statusansicht und der Einstellansicht gewählt werden.

Wird die Taste länger für 2 bis 10 Sekunden gedrückt, wechselt das Display in den Einstellmodus, falls die Tasten des Bedienfelds nicht gesperrt sind. Sobald die Einstellungen angezeigt werden, können sie geändert werden. Die Einstellungen erscheinen in einer bestimmten Reihenfolge und können in einer Schleife durchlaufen werden. Nach dem Loslassen der Taste wechselt das Display zurück in die Statusanzeige und die letzte Einstellung wird gespeichert.



UP 75-25(32)PK

Diese Pumpenausführung kann entweder von extern über das PWM-Profil A geregelt werden oder auf einer festen Kennlinie entsprechend der gewählten Drehzahlstufe laufen.

Es kann eine von vier Drehzahlstufen eingestellt werden.

- Bei der externen Regelung läuft die Pumpe mit der über das PWM-Signal vorgegebenen Drehzahl.
- Ohne externe Regelung läuft die Pumpe mit der maximalen Drehzahl der entsprechenden Drehzahlstufe.

PWM-Profil A (Heizung)

PWM-Profil A	LED1 rot	LED2 gelb	LED3 gelb	LED4 gelb	LED5 gelb
Stufe 1	?	?			
Stufe 2	?	?		?	
Stufe 3	?	?		?	?
Stufe Max.	?	?			?

Ändern der Einstellungen bei der UP 75-25(32)PK

Wird die Pumpe eingeschaltet, läuft sie zunächst mit der Werksvoreinstellung. Im Display wird der aktuelle Betriebsstatus angezeigt.

- 1) Die Taste drücken, um in die Einstellansicht zu wechseln. Die LEDs zeigen die aktuelle Einstellung für 2 Sekunden an.
- 2) Wird die Taste länger als 2 Sekunden nicht betätigt, wechselt das Display zurück in die Ansicht "Betriebsstatus", wo die aktuelle Leistungsaufnahme angezeigt wird.
- 3) Wird die Taste länger als 2 Sekunden gedrückt, wechselt die Umwälzpumpe in den Einstellmodus. Die LEDs beginnen zu blinken und zeigen die aktuelle Einstellung an. Ist die Tastatur gesperrt, ist ein Wechsel in den Einstellmodus nicht möglich. Dann muss die Tastatur zunächst entsperrt werden, indem die Taste länger als 10 Sekunden gedrückt wird.
- 4) Innerhalb von 10 Sekunden kann dann durch Tastendruck die Einstellung geändert werden. Bei jedem Tastendruck wird auf eine andere Regelkurve umgeschaltet.
- 5) Der Vorgang ist so lange zu wiederholen, bis die gewünschte Einstellung erreicht ist. Wird die gewünschte Einstellung verpasst, muss der gesamte Einstellprozess erneut durchlaufen werden, weil ein Zurückgehen innerhalb des Einstellmenüs nicht möglich ist.
- 6) Wird die Taste länger als zehn Sekunden nicht gedrückt, wechselt das Display zurück in die Statusanzeige. Die letzte Einstellung wurde gespeichert und die entsprechende Regelkurve übernommen.
- 7) Es wird empfohlen, zur Kontrolle die Taste erneut zu drücken, damit das Display in die Einstellansicht wechselt und die LEDs für 2 Sekunden die aktuelle Einstellung anzeigen.
- 8) Wird die Taste länger als 2 Sekunden nicht gedrückt, wechselt das Display wieder zurück in die Statusanzeige.

7 Installation und elektrischer Anschluss

Installation und elektrischer Anschluss sind gemäß örtlicher Vorschriften und nur durch Fachpersonal durchzuführen!

⚠️ ACHTUNG!

WARNUNG! Gefahr von Personenschäden

Das Regelmodul ist nicht demontierbar. Sollte durch Gewalteinwirkung das Regelmodul von der Pumpe abgetrennt worden sein, besteht Personengefahr:

- Bei generatorischem Betrieb der Pumpe (Antrieb des Rotors durch Vordruckpumpe) entsteht an den nicht berührgeschützten Motorklemmen eine gefährliche Spannung.
- Durch den verbleibenden elektrischen Anschluss an dem Regelmodul

7.1 Installation

- Die Anlage/Pumpe ist in einem trockenen, gut belüfteten und frostsicheren Raum zu montieren.
- Einbau erst nach Abschluß aller Schweiß- und Lötarbeiten und der ggf. erforderlichen Spülung des Rohrsystems vornehmen.

⚠️ ACHTUNG!

VORSICHT! Gefahr von Sachschäden!

Verunreinigungen aus dem Rohrsystem können die Pumpe im Betrieb zerstören. Vor Installation der Pumpe Rohrsystem spülen.

- Der Einbau von Absperrarmaturen vor und hinter der Pumpe wird empfohlen. Damit wird bei einem evtl. Austausch der Pumpe ein Entleeren und Wiederauffüllen der Anlage erspart.

7.1.1 Änderung der Modulposition

Soll das Regelmodul in eine andere Position gebracht werden, so braucht der Motor nicht komplett aus dem Pumpengehäuse gezogen werden. Der Motor kann im Pumpengehäuse steckend in die gewünschte Position gedreht werden, falls der entsprechende Platz vorhanden ist. (Kap. 1 auf S. II)

⚠️ ACHTUNG!

Im Falle einer Kondensatbildung und bei Kühlanwendung muss sich der elektrische Anschluss zwingend auf der rechten Seite des Pumpenkörpers (Stellung „3 Uhr“) befinden.

⚠️ ACHTUNG!

WARNUNG! Gefahr von Personenschäden

Das Lösen der Motorschrauben und die Änderung der Position des Moduls ist nur bei drucklosem/entleertem System möglich.

Zum Lösen des Motors müssen 4 Innensechskantschrauben M6 gelöst werden.

⚠️ ACHTUNG!

VORSICHT! Beschädigungsgefahr für die Pumpe
Übermäßige Krafteinwirkungen auf das Modul der Pumpe ist zu vermeiden.

⚠️ ACHTUNG!

WARNUNG! Gefahr von Personenschäden

Die bestehenden Vorschriften zur Unfallverhütung sind zu beachten.

⚠️ ACHTUNG!

WARNUNG! Gefahr durch Stromschlag

Gefährdungen durch elektrische Energie sind auszuschließen. Weisungen lokaler oder genereller Vorschriften (z.B. IEC, VDE usw.) und der örtlichen Energieversorgungsunternehmen sind zu beachten.

- Spannungsfreie Montage durchführen. Die Rohre sind so zu befestigen, das die Pumpe nicht das Gewicht der Rohre trägt.
- Die Fließrichtung des Mediums muß mit dem Richtungs-dreieck auf dem Pumpengehäuse übereinstimmen.
- nur Einbauten nach Abb 1.1 Anhang Seite II zulässig. Die Pumpenwelle muß waagrecht liegen. Bei besonderen Einbauverhältnissen, kann durch Drehen des Motors das Regelmodul in eine waagerechte Position gebracht werden. (Kap. 7.1.1 auf S. 7)
- Die Pumpe an gut zugänglicher Stelle montieren, so das spätere Service-Arbeiten leicht möglich sind.
- Die Montage ist so durchzuführen, das kein Tropfwasser auf den Pumpenmotor bzw. Klemmenkasten tropfen kann.

⚠️ ACHTUNG!

WARNUNG! Gefahr von Personenschäden

Die Welle ist mit dem Laufrad, dem Lagerschild und dem Rotor untrennbar verbunden. Wenn der Rotor mit seinen starken Magneten nicht im Motorgehäuse steckt, birgt er ein erhebliches Gefährdungspotenzial z.B. durch plötzliches Anziehen von Gegenständen aus Eisen/Stahl, Beeinflussung von elektrischen Geräten (Personengefährdung bei Herzschrittmachern), Zerstörung von Magnetkarten etc..

⚠️ ACHTUNG!

WARNUNG! Gefahr von Personenschäden

Das Regelmodul ist nicht demontierbar. Sollte durch Gewalteinwirkung das Regelmodul von der Pumpe abgetrennt worden sein, besteht Personengefahr:

Bei generatorischem Betrieb der Pumpe (Antrieb des Rotors durch Vordruckpumpe) entsteht an den nicht berührgeschützten Motorklemmen eine gefährliche Spannung.

Durch den verbleibenden elektrischen Anschluss an dem Regelmodul

7.1.2 Isolierung der Pumpe in Anlagen mit Kondensatbildung

Die Baureihe UP ist für den Einsatz in Kälte-, Klima- und ähnlichen Anlagen mit Fördermediumtemperaturen bis 2 °C geeignet. An mediumführenden Teilen wie z.B. Rohrleitungen oder Pumpengehäusen kann Kondensat entstehen, wenn die Umgebungstemperatur höher als die Temperatur des Fördermedi-

ums ist. Auch in diesen Einsatzfällen ist intermittierender Betrieb der Pumpen zulässig.

Bei dem Einsatz in solchen Anlagen ist bauseitig eine diffusionsdichte Isolierung vorzusehen oder eine, der Pumpengröße entsprechenden, Kältedämmschale zu verwenden.

7.2 Elektrischer Anschluss

⚠ ACHTUNG!

WARNUNG! Gefahr durch Stromschlag

Der elektrische Anschluss ist von einem beim örtlichen Energieversorgungsunternehmen (EVU) zugelassenen Elektroinstallateur und entsprechend den geltenden örtlichen Vorschriften (z.B. VDE-Vorschriften) auszuführen.

Netz- und Signalkabel der Pumpen sind Lieferumfang enthalten.

⚠ ACHTUNG!

Bauseits ist der Signaleingang gegebenenfalls mit einem Stecker verschlossen, der beim Anschluss einer Signalleitung entfernt werden muss.

⚠ ACHTUNG!

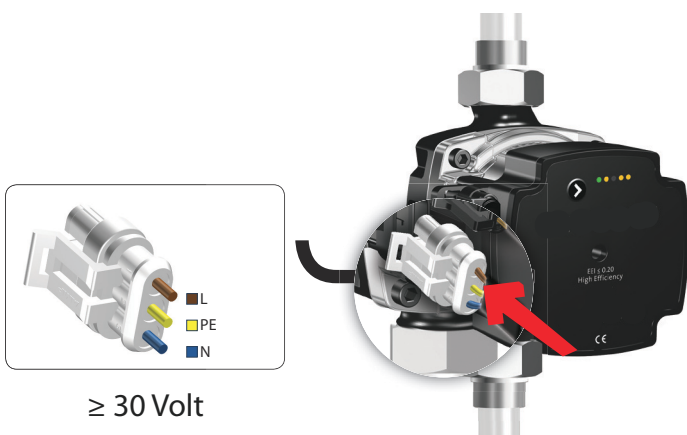
Warnung! Gefahr durch Stromschlag!

Sollte durch Gewalteinwirkung das Kabel von der Pumpe abgetrennt worden sein, besteht Personengefahr:

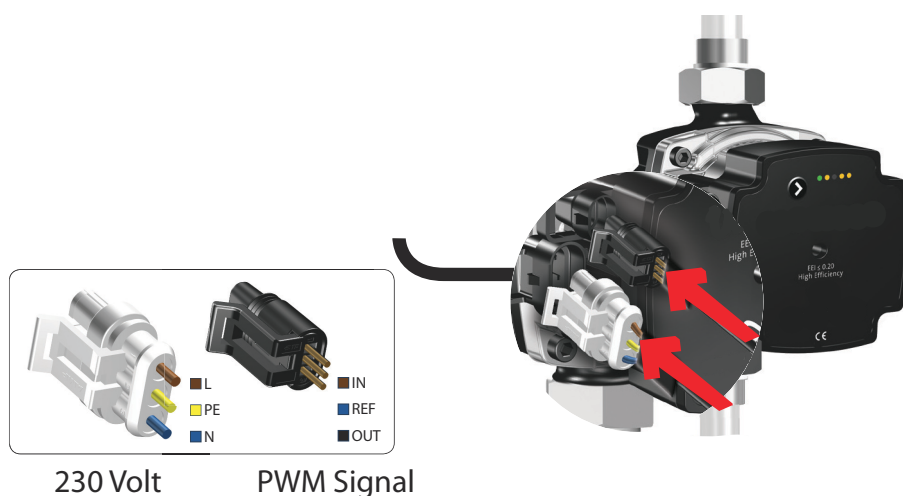
Bei generatorischem Betrieb der Pumpe (Antrieb des Rotors) kann an den Modulkontakten eine berührgefährliche Spannung entstehen.

Keine spitzen Gegenstände (Nagel, Schraubendreher, Draht) in die Kontaktierung am Modul stecken.


7.3 Anschluss ohne PWM-Eingangssignal





7.4 Anschluss mit PWM-Eingangssignal



Das freie Ende ist im Schaltkasten der Anlage aufzulegen.

- Schwarze/braune Litze: L1 (Phase)
- Blaue Litze: N (Neutralleiter)
- Grün-gelbe Litze:  (Schutzerde)
- Das Netzanschlusskabel ist durch eine Zugentlastung in den Schaltkasten der Anlage zu führen. Die Zugentlastung und die Dichtheit gegenüber Tropf-/Schwitzwasser ist sicherzustellen. Gegebenenfalls ist das Kabel mit einer Tropfwasser-Ablaufschlaufe zu versehen um zu verhindern, das Wasser in den Schaltkasten gelangt.
- Erfolgt eine Abschaltung mittels externem/bauseitigem Netzrelais, sind folgende Mindestanforderungen zu erfüllen:
 - Nennstrom > 10 A
 - Nennspannung 250 V AC
- Ableitstrom je Pumpe $I_{eff} \leq 3,5 \text{ mA}$ (gemäß EN 60335)
- Ein bauseitiger Motorschutzschalter ist nicht erforderlich. Ist ein solcher in der Installation bereits vorhanden, so ist er zu umgehen oder auf den maximal möglichen Stromwert einzustellen.
- Die Pumpe darf mit einem RCD-Schutzschalter abgesichert werden.

Kennzeichnung RCD:  oder  

- Stromart und Spannung des Netzanschlusses müssen den Angaben auf dem Typenschild entsprechen,
- Netzanschlussspannung: 1 ~ 230 V, 50/60 Hz, DIN IEC 60038.
- Netzseitige Absicherung: Siehe Typenschild,
- Pumpe/Anlage vorschriftsmäßig erden.

⚠ ACHTUNG!

VORSICHT! Beschädigungsgefahr für die Pumpe
Bei Isolationsprüfungen mit einem Hochspannungsgenerator ist die Pumpe im Schaltkasten der Anlage allpolig vom Netz zu trennen.

- Das Steuerkabel für die Pumpe UP 75-25PK bzw. UP 75-32PK wird wie das Netzkabel mittels Steckerverbindung an die Pumpe angeschlossen (FCI-Stecker).
- Die Zugentlastung des Kabels und die Dichtheit gegenüber Tropf-/Schwitzwasser ist sicherzustellen. Gegebenenfalls ist das Kabel mit einer Tropfwasser-Ablaufschlaufe zu versehen um zu verhindern, das Wasser im den Schaltkasten gelangt. Das Steuerkabel umfaßt die Steuerfunktionen:
 - Steuerung über Signal PWM (3-adriges Kabel):
 - Litze Nr.1 (braun): PWM Signal IN
 - Litze Nr.2 (blau): nicht belegt
 - Litze Nr.3 (schwarz): PWM OUT

8 Inbetriebnahme

8.1 Füllen und Entlüften

Anlage sachgemäß füllen und entlüften. Eine Entlüftung des Pumpenrotorraumes erfolgt selbsttätig bereits nach kurzer Betriebsdauer.

⚠ ACHTUNG!

WARNUNG! Verbrennungsgefahr

Je nach Betriebszustand der Pumpe bzw. der Anlage (Temperatur des Fördermediums) kann die gesamte Pumpe sehr heiß werden.

Es besteht Verbrennungsgefahr bei Berührung der Pumpe!

Die Temperatur am Kühlkörper kann innerhalb der zulässigen Betriebsbedingungen bis zu 70°C betragen.

8.2 Einstellung der Pumpenleistung

8.2.1 Einstellung der Pumpenleistung ohne externes Signal PWM

siehe Kap. 6.3 auf S. 6 Einstellmodus

8.2.2 Einstellung der Pumpenleistung durch Signal PWM

Bei der Drehzahlverstellung durch PWM-Signal wird der für eine Regelung erforderliche Soll-/Istwertvergleich von einem externen Regler übernommen. Als Stellgröße wird den Pumpen von dem externen Heizungsregler ein Signal (PWM) zugeführt.

Wird das Signalkabel von der Pumpe getrennt (Einstellung PWM), z.B. durch Kabelbruch, beschleunigt die Pumpe auf max. Drehzahl.

9 Wartung

Wartungs- und Reparaturarbeiten nur durch qualifiziertes Fachpersonal!

⚠ ACHTUNG!

WARNUNG! Gefahr durch Stromschlag

Gefahren durch elektrische Energie sind auszuschließen. Bei allen Wartungs- und Reparaturarbeiten sind die Anlage/ Pumpe(n) spannungsfrei zu schalten und gegen unbefugtes Wiedereinschalten zu sichern.

⚠ ACHTUNG!

WARNUNG! Verbrühungsgefahr

Bei hohen Mediumtemperaturen und Systemdrücken Pumpe vorher abkühlen lassen und System drucklos machen

10 Störungen, Ursachen und Beseitigung

⚠ ACHTUNG!

Vor Beginn irgendwelcher Arbeiten an der Pumpe ist die Spannungsversorgung abzuschalten. Zudem muss sichergestellt sein, dass die Spannungsversorgung nicht versehentlich wieder eingeschaltet werden kann.

Es ist unbedingt zu beachten, dass die Kondensatoren bis zu 30 s nach dem Abschalten der Pumpe noch unter Spannung stehen können.

Störung	Ursache	Abhilfe
Die Pumpe läuft nicht. Keine Spannungsversorgung	* Die Anlage ist abgeschaltet.	Die Anlagensteuerung prüfen.
	* Eine Sicherung in der Elektroinstallation ist durchgebrannt.	Die Sicherung austauschen.
	* Der Sicherungsautomat hat ausgelöst.	Den Netzanschluss überprüfen und den Sicherungsautomat wieder einschalten.
Die Pumpe läuft nicht. Die Spannungsversorgung ist in Ordnung.	* Fehlerhafte Spannungsversorgung	Die Spannungsversorgung überprüfen
	* Die Steuerung ist ausgeschaltet.	Die Steuerung und ihre Einstellungen überprüfen
Die Pumpe läuft mit maximaler Drehzahl und die Drehzahl kann nicht geregelt werden	* Pumpe durch Verunreinigungen blockiert	Die Verunreinigungen entfernen. Die Pumpe vorn an der Elektronikinheit mithilfe eines Schraubendrehers deblockieren.
	* Die Pumpe ist defekt.	Die Pumpe austauschen.
Geräusche in der Anlage	* Kein Signal vom Signalkabel.	Prüfen, ob das Kabel ordnungsgemäß an die Steuerung angeschlossen ist. Falls ja, das Kabel austauschen.
	* Luft in der Anlage.	Die Anlage entlüften.
Die Pumpe macht Geräusche.	* Zu hoher Differenzdruck.	Die Förderleistung der Pumpe an der Pumpe oder an der Steuerung reduzieren.
	* Luft in der Pumpe.	Die Pumpe laufen lassen. Die Pumpe entlüftet sich mit der Zeit selbsttätig.
Zu niedriger Förderstrom	* Zulaufdruck zu gering (Kavitation).	Den Zulaufdruck erhöhen oder das Gasvolumen im Ausdehnungsgefäß (falls vorhanden) prüfen.
	* Die Förderleistung ist zu gering.	Die externe Steuerung und die Pumpeneinstellungen überprüfen.
Die LED 5 an der Pumpe leuchtet. Die Pumpe unternimmt alle 1,5 s einen Neustartversuch.	* Das Hydrauliksystem ist abgesperrt oder der Anlagendruck ist zu gering.	Das Rückschlagventil und den Filter überprüfen. Den Anlagendruck erhöhen.
	* Die Rotorwelle ist blockiert.	Die Rotorwelle deblockieren. Dazu mithilfe eines Schraubendrehers vorn an der Pumpe auf die Rotorwelle drücken.
Die LED 4 an der Pumpe leuchtet. Die Pumpe läuft.	* Die Versorgungsspannung ist zu niedrig.	Die Spannungsversorgung prüfen.
Die LED 3 an der Pumpe leuchtet. Die Pumpe schaltet ab.	* Schwerer Elektrikfehler.	Die Pumpe austauschen.

11 Ersatzteile

Für die Pumpe UP sind keine Ersatzteile verfügbar. Im Schadensfall ist die komplette Pumpe zu tauschen und die defekte Einheit an den Hersteller der Anlage zurückzugeben.

12 Entsorgung

Umweltrelevante Anforderungen, in Bezug auf Entsorgung und sachgerechtes Recycling gemäß den gängigen Normen, sind einzuhalten

Table of contents

1	General	EN-2
1.1	About this document.....	EN-2
2	Safety	EN-2
2.1	Personnel qualification.....	EN-2
2.2	Danger in case of non-observance of the safety information	EN-2
2.3	Safety notes for the operator.....	EN-2
2.4	Safety notes for inspection and installation work.....	EN-2
2.5	Impermissible operating modes	EN-2
3	Transport and intermediate storage	EN-2
4	Intended use	EN-3
4.1	Media to be pumped.....	EN-3
5	Information on the product	EN-3
5.1	Model code	EN-3
5.2	Technical data.....	EN-3
5.3	Scope of supply.....	EN-4
6	Description and function	EN-5
6.1	Operating panel.....	EN-5
6.2	Navigation.....	EN-6
6.3	Settings mode.....	EN-6
7	Installation and electrical connection	EN-7
7.1	Installation	EN-7
7.2	Electrical connection	EN-8
7.3	Connection without PWM input signal.....	EN-8
7.4	Connection with PWM input signal	EN-8
8	Commissioning	EN-10
8.1	Filling and purging	EN-10
8.2	Setting the pump output.....	EN-10
9	Maintenance	EN-10
10	Faults, causes and elimination	EN-11
11	Spare parts	EN-11
12	Disposal	EN-11
Anhang / Appendix / Annexes		A-I
Einbaulage / Mounting position / Emplacement de montage		A-II
Diagramme / Diagrams / Diagrammes.....		A-III
Stromlaufpläne / Circuit diagrams / Schémas électriques		A-IV

1 General

1.1 About this document

The installation and operating instructions are part of the product. They must always be available close to the product. These instructions must be observed to ensure that the device is used and operated as intended.

2 Safety

These operating instructions contain basic notes which must be observed during installation and operation. It is therefore essential for the technician and the operator to read these operating instructions before the product is installed and started up.

Not only the safety information listed here under Safety must be observed, but also the special safety information listed under the other sections and marked with safety notes.

2.1 Personnel qualification

Any personnel involved in the installation must be qualified to carry out this kind of work.

2.2 Danger in case of non-observance of the safety information

Persons and/or the pump/system are at risk if the safety notes are not observed.

2.3 Safety notes for the operator

Observe the valid accident prevention regulations.

It must be ensured that there are no risks resulting from electrical energy. Instructions resulting from local or general regula-

tions (e.g. IEC, VDE etc.) and from local utility companies must be observed.

2.4 Safety notes for inspection and installation work

The operator must ensure that all inspection and installation work is carried out by authorised and qualified specialists who have studied the operating instructions in detail.

Work on the pump/system must only be carried out when the pump/system is not operating.

Unauthorised alterations and the manufacture of spare parts are not permitted.

2.5 Impermissible operating modes

The operating safety of the pump supplied can only be ensured if the pump is properly used according to Kap. 4 auf S. 3 of the

operating instructions. The limit values stated in the catalogue/ on the data sheet must never be undershot/exceeded.

3 Transport and intermediate storage

CAUTION!

Danger of damage to the pump

Danger of damage due to improper handling during transport and storage.

The pump must be protected against humidity, frost and mechanical damage during transport and intermediate storage.

4 Intended use

This device must not be operated by persons (including children) with limited physical, sensory or mental abilities or lacking the necessary experience and/or knowledge.

Children must be supervised to ensure that they do not play with the device.

These high-efficiency pumps from the series are intended for the circulation of liquids (no oils, liquids containing oil, no food-stuff) in:

- Domestic hot water heating systems
- Air conditioning, cooling and cold water circuits
- Heat pumps, brine circuits up to +2 °C
- Closed industrial circulating systems

4.1 Media to be pumped

Pure, thin liquid, non-aggressive and non-explosive media with no solid or long fibre components and free from admixtures of mineral oils.

In heating systems, the water should fulfil the requirements of current valid standards, which apply for the water quality in heating systems (e.g. VDI 2035).

Approved media to be pumped are heating water in accordance with VDI 2035, water/glycol mixtures in a ratio of 1:1.

When glycol is added, the output data of the pump must be adjusted based on the higher viscosity.

⚠ CAUTION!

Danger of damage to health!

The materials used in the series can cause damage to health as they are not approved for use in domestic water circulating systems.

Pumps are not approved for use in pure domestic water systems.

⚠ CAUTION!

The pump must not be used to convey inflammable media, such as diesel oil and petrol.

5 Information on the product

5.1 Model code

Example: UP 75-25PK	
UP	= High efficiency pump = Electronically regulated
25	= Screw connection 25 C (Rp 1½"), 30 (Rp 2")
70	= max. delivery height in (dm)
PK	= P = PWM input signal K = constant controller

Tab. 5.1:

5.2 Technical data

Max. discharge rate	Depends on the pump type, see characteristic curve
Max. delivery height	Depends on the pump type, see characteristic curve
Line voltage	1~230 V ±10 % according to DIN IEC 60038
Nominal current	See type plate
Frequency	50/60 Hz
Insulation class	F
Degree of protection	IP X4D
Power consumption P1	See type plate
Nominal widths	siehe Kap. 5.1 Model code
Connecting flange	siehe Kap. 5.1 Model code
Permissible ambient temperature	Tab. 5.2 auf S. 4
Max. relative humidity	* 95 %

Permissible media to be pumped	Media to be pumped: <ul style="list-style-type: none"> ■ Heating water (according to VDI 2035/VdTÜV Tch 1466) ■ Water-glycol mixtures, maximum mixing ratio 1:1 (when glycol is added, the output data of the pump must be adjusted based on the higher viscosity (depending on the proportional mixing ratio)). ♦ Ethylene/propylene glycols with corrosion protection inhibitor ♦ Standard oxygen binder¹ ♦ Standard anticorrosive¹ ♦ Standard combination products¹ ♦ Standard cooling brines¹
Permissible medium temperature	Tab. 5.2 auf S. 4
Max. operating pressure of the pump	See type plate
Sound pressure level	< 35 dB(A)
Energy efficiency index	* 0.20
EMC (electromagnetic compatibility)	General EMC: (2004/108/EC); EN 61800-3; EN 61000-6-1 to EN 61000-6-4
Emitted interference	EN 61000-6-3, formerly EN 50081-1 (building standard)
Interference immunity	EN 61000-6-2, formerly EN 50082-2 (industry standard)
Motor protection	Integrated motor protection as standard
Fault current	* 3.5 mA

1. Observe the manufacturer's specifications regarding mixing ratios. Add any additives to the medium to be pumped on the pressure side of the pump.

⚠ CAUTION!

Danger of damage to property!

If impermissible media are pumped, the pump may be destroyed.

Media temperature

Media temperature	Ambient temperature
2 °C ... +110 °C	+70 °C

Tab. 5.2:

Supply pressure

To prevent cavitation noise and damage on the bearings of the pump, the minimum supply pressure listed below must be applied on the pump suction piece.

Media temperature	75 °C	95 °C	110 °C
Supply pressure	0.005 MPa	0.05 MPa	0.108 MPa
	0.05 bar	0.5 bar	1.08 bar

Tab. 5.3:

5.3 Scope of supply

- Pump, complete
- Installation and operating instructions
- 2 x flat gasket
- Coupling relay
- Signal line for PWM (1.5 m)
- Load cable 230 V (1.5 m)

6 Description and function

6.1 Operating panel

The operating panel consists of a pushbutton, a red/green LED and 4 yellow LEDs.

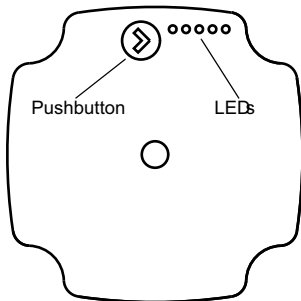


Fig. 6.1: Operating panel with pushbutton and five LEDs

The following is shown on the operating panel:

- Display mode (during operation)
 - Operating status
 - Alarm status
- Settings mode (after pressing the button).

During operation, the display is in display mode. When the key is pressed, the view (operating status or alarm status) is changed or switched to settings mode.

6.1.1 Display mode

Either the operating status or the alarm status is shown in display mode.

Operating status

If the pump is in operation, LED1 lights up green. The other four LEDs show the current power consumption (P1) according to the following table. When the pump is running, the active LEDs light up permanently in display mode. This differentiates the display mode from the settings mode. In settings mode, the active LEDs flash. If the pump is switched off via the external PWM signal, the green LED1 flashes. The LEDs do not light up.

Display	Meaning	Power in % based on P1,MAX
Green LED (flashes)	Standby (only externally triggered)	0
Green LED and 1 yellow LED	Low output	0-25
Green LED and 2 yellow LEDs	Low medium output	25-50
Green LED and 3 yellow LEDs	High medium output	50-75
Green LED and 4 yellow LEDs	High output	75-100

Alarm status

If one or more faults occur, the LED1 lights up red. If an alarm is active, the yellow LEDs show the cause of the fault according to the following table. If multiple faults are active at the same time, the LEDs indicate the fault with the highest priority. The priority is shown in the following table.

If an alarm is no longer active, the display switches back to the operating status.

Display	Meaning	Operating mode	Countermeasure
Red LED and 1 yellow LED (LED 5)	Rotor blocked	The pump attempts to restart every 1.33 s seconds.	Wait or unblock the pump.
Red LED and 1 yellow LED (LED 4)	Supply voltage too low	The pump was switched off due to an inadequate supply voltage.	Check the power supply
Red LED and 1 yellow LED (LED 3)	Fault in the electrics	The pump was switched off due to a serious fault.	Check the power supply / replace the pump.

6.1.2 Settings view

The display switches from operating view to settings view at the touch of a button. In the settings view, the LEDs show the current active control curve and the current control type. No settings can be made on this level, however. After 2 seconds, the display switches back to operating view.

If LED 1 lights up green, the pump is either running or being controlled internally. If LED 1 lights up red, the pump is being controlled externally. LEDs 2 and 3 show the different control types and LEDs 4 and 5 show the different control curves.

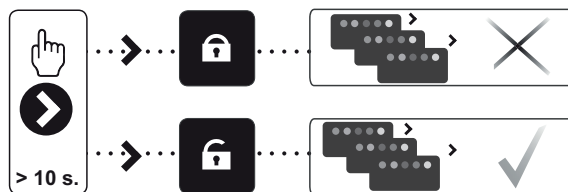
6.2 Navigation

Key lock

Locking the control keys is intended to prevent the settings from being changed by mistake or without authorization.

If the key lock is activated, it is not possible to switch to settings mode. It is still possible to switch to the settings view, however.

The key lock can be activated or deactivated by pressing the key for more than 10 seconds. All yellow LEDs light up briefly to indicate that the activation or deactivation is complete.



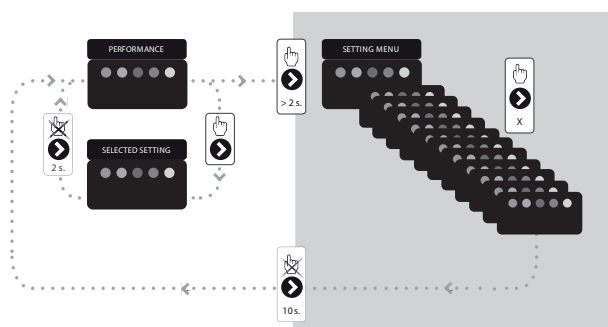
Factory settings

During the first commissioning, the pump starts with the max. characteristic curve

6.3 Settings mode

Pressing the key briefly switches between the status view and the settings view.

If the key is pressed for between 2 and 10 seconds, the display switches to settings mode if the operating panel keys are not locked. As soon as the settings appear, they can be changed. The settings appear in a specific order and can be run through in a loop. Once the key is released, the display switches back to the status display and the last setting is saved.



UP 75-25(32)PK

This pump version can either be controlled externally via the PWM profile A or run on a fixed characteristic curve according to the selected speed.

One of four speed levels can be set.

- With external control, the pump runs at the speed specified by the PWM signal.
- Without external control, the pump runs at the maximum speed of the relevant speed level.

PWM profile A (heating)

PWM profile A	LED1 Red	LED2 Yellow	LED3 Yellow	LED4 Yellow	LED5 Yellow
Level 1	?	?			
Level 2	?	?		?	
Level 3	?	?		?	?
Level max.	?	?			?

Changing the settings on the UP 75-25(32)PK

If the pump is switched on, it initially runs with the factory pre-sets. The current operating status is shown in the display.

- 1) Press the key to switch to the settings view. The LEDs indicate the current setting for 2 seconds.
- 2) If the key is not actuated for more than 2 seconds, the display switches back to the “operating status” view, where the current power consumption is shown.
- 3) If the key is pressed for longer than 2 seconds, the circulating pump switches to settings mode. The LEDs start to flash and indicate the current setting. If the keyboard is locked, it is not possible to switch to settings mode. In this case, the keyboard must first be unlocked by pressing the key for longer than 10 seconds.
- 4) The setting can then be changed within 10 seconds by pressing the key. Each key activation switches to a different control curve.
- 5) The process must be repeated until the desired setting is achieved. If you miss the desired setting, the entire setting process must be started again from the beginning, as it is not possible to go back within the settings menu.
- 6) If the key is not pressed for longer than ten seconds, the display switches back to the status display. The last setting was saved and the relevant control curve is applied.
- 7) It is advisable to check by pressing the key again so that the display switches to the setting view and the LEDs indicate the current setting for 2 seconds.
- 8) If the key is not pressed for longer than 2 seconds, the display switches back to the status view.

7 Installation and electrical connection

The installation and the electrical connection must be carried out by specialists and in compliance with the local regulations!

⚠ CAUTION!

WARNING! Danger of personal injury

The regulation module cannot be dismantled. If the regulation module has been separated from the pump by force, there is danger of personal injury:

- When the pump is in generator operation (with the rotor driven by the booster pump) a dangerous voltage is present at the motor terminals which are not protected against accidental contact.
- Due to the remaining electrical connection on the regulation module

7.1 Installation

- The system/pump must be installed in a dry, well-ventilated room protected from frost.
- The system/pump must not be installed until all welding and soldering work is completed; the pipe system must be flushed if necessary.

⚠ CAUTION!

CAUTION! Danger of damage to property!

Any impurities in the pipe system can destroy the pump during operation. Flush the pipe system before the pump is installed.

- The installation of shutoff devices upstream and downstream from the pump is recommended. This means that it is not necessary to drain and re-fill the system when the pump is replaced.

7.1.1 Module position changes

The motor does not need be completely removed from the pump casing in order to change the position of the regulation module. The motor can be rotated into the desired position within the pump casing, if there is enough space. (Kap. 1 auf S. II)

⚠ CAUTION!

In the event of condensate formation and during cooling applications, the electrical connection must always be on the right-hand side of the pump body ("3 o'clock" position).

⚠ CAUTION!

WARNING! Danger of personal injury

The motor screws can only be loosened and the module position changed when the system is without pressure/empty.

4 M6 hexagon socket screws must be loosened to release the motor.

⚠ CAUTION!

CAUTION! Danger of damage to the pump

Excessive application of force on the pump module must be avoided.

⚠ CAUTION!

WARNING! Danger of personal injury!

Observe the valid accident prevention regulations.

⚠ CAUTION!

WARNING! Danger of electric shock

It must be ensured that there are no risks resulting from electrical energy.

Instructions resulting from local or general regulations (e.g. IEC, VDE etc.) and from local utility companies must be observed.

- Carry out tension-free installation. The pipes must be mounted such that the pump does not bear the weight of the pipes.
- The flow direction of the medium must correspond to the direction triangle on the pump casing.
- Mounting positions according to Abb 1.1 Anhang Seite II only. The pump shaft must be horizontal. Under special installation conditions, the motor can be rotated to bring the regulation module into a horizontal position. (Kap. 7.1.1 auf S. 7)
- The pump must be installed in an easily accessible position in order to facilitate subsequent service work.
- The pump must be installed such that no water can drip onto the pump motor and/or the terminal box.

⚠ CAUTION!

WARNING! Danger of personal injury

The shaft is inseparably connected to the wheel, the end plate and the rotor. If the rotor with its strong magnets is not inserted into the motor casing, there is a high potential for danger e.g. through the sudden attraction of items made of iron/steel, interference with the operation of electrical devices (danger to personnel wearing pacemakers), destruction of magnetic cards etc.

⚠ CAUTION!

WARNING! Danger of personal injury

The regulation module cannot be dismantled. If the regulation module has been separated from the pump by force, there is danger of personal injury:

When the pump is in generator operation (with the rotor driven by the booster pump) a dangerous voltage is present at the motor terminals which are not protected against accidental contact.

Due to the remaining electrical connection on the regulation module

7.1.2 Insulation of the pump in systems with condensate formation

The UP series is suitable for use in refrigerating, air conditioning and similar systems where the temperature of the medium to be pumped is as low as 2 °C. Condensate can form on medium-bearing components, e.g. pipework or pump casings, if the ambient temperature is higher than the temperature of the me-

diuum to be pumped. Intermittent pump operation is still permissible even in these cases.

For use in systems like these, a diffusion-tight insulation must be fitted on-site or a cold insulation shell suitable for the relevant pump size.

7.2 Electrical connection

⚠ CAUTION!

WARNING! Danger of electric shock

The electrical connection must be made by an electrician approved by the local utility company in accordance with the locally valid regulations (e.g. VDE regulations).

The mains and signal cables for the pumps are included in the scope of supply.

⚠ CAUTION!

On-site, the signal input may be sealed with a connector, which must be removed when connecting a signal line.

⚠ CAUTION!

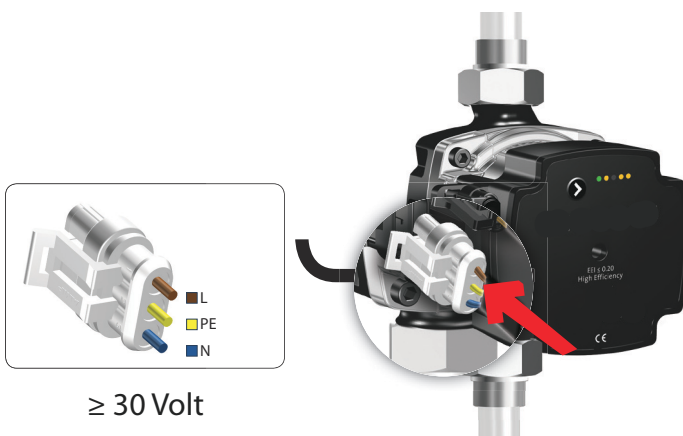
Warning! Danger of electric shock!

If the cable has been disconnected from the pump by force, there is danger of personal injury:

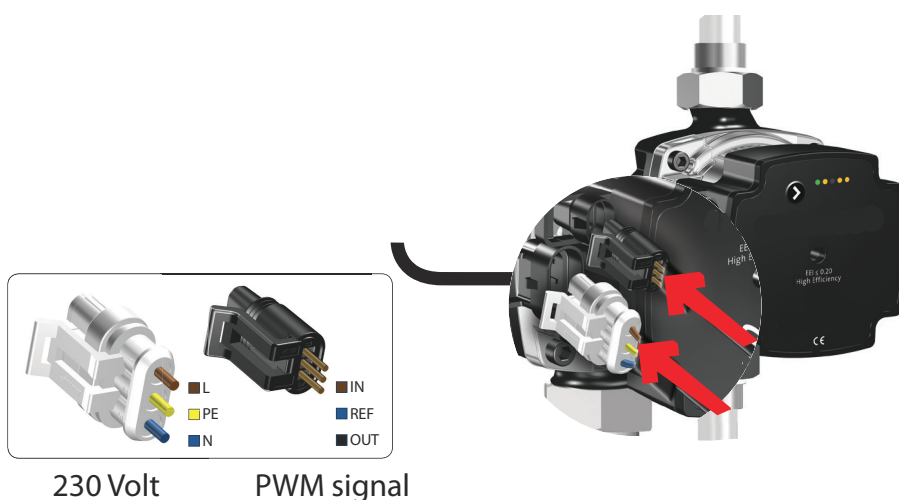
When the pump is in generator operation (with the rotor driven), a dangerous voltage may be present on the module contacts.

Do not stick any sharp objects (nails, screwdrivers, wire etc.) into the module contacts.


7.3 Connection without PWM input signal


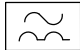
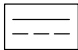


7.4 Connection with PWM input signal



The free end must be connected in the system's switch box.

- Black/brown flexible wire: L1 (phase)
- Blue flexible wire: N (neutral conductor)
- Green-yellow wire:  (protective earth)
- The mains connection cable must be routed into the system's switch box using a strain relief. The strain relief and impermeability against dripping water/condensate must be ensured. If necessary, the cable must be furnished with a drip-off loop in order to prevent water from entering the switch box.
- The following minimum requirements must be fulfilled in the event of a switch-off via an external/on-site circuit relay:
 - Nominal current > 10 A
 - Nominal voltage 250 V AC
- Leakage current per pump I_{eff} [3.5 mA (according to EN 60335)
- No on-site motor circuit breaker is necessary. If a motor circuit breaker is already part of the system, this must be bypassed or set to the maximum possible current value.
- The pump can be protected using a RCD circuit breaker.

Labelling RCD:  or  

- Current type and voltage of the mains connection must be in accordance with the specifications on the type plate,
- Mains connection voltage: 1 ~ 230 V, 50/60 Hz, DIN IEC 60038.
- Line side fuse protection: See type plate,
- The pump/system must be earthed according to regulations.

 CAUTION!

CAUTION! Danger of damage to the pump

All poles of the pump must be disconnected from the mains within the switch box during insulation tests with a high-voltage generator.

- Like the mains cable, the control cable for the pump UP 75-25PK or UP 75-32PK is connected to the pump via a plug connection (FCI connector).
- The strain relief of the cable and impermeability against dripping water/condensate must be ensured. If necessary, the cable must be furnished with a drip-off loop in order to prevent water from entering the switch box. The control cable covers the following control functions:
 - Control via analogue signal PWM (3-core cable):
 - Flexible wire no. 1 (brown): PWM signal IN
 - Flexible wire no. 2 (blue): not occupied
 - Flexible wire no. 3 (black): PWM OUT

8 Commissioning

8.1 Filling and purging

The system must be filled and purged with due care. The pump rotor space is automatically purged after a short operating period.

⚠ CAUTION!

WARNING! Danger of burns

Depending on the operating status of the pump or the system (temperature of the medium to be pumped), the pump can become very hot.

Touching the pump may cause burns!

The temperature at the heatsink can reach up to 70°C within the permissible operating condition range.

8.2 Setting the pump output

8.2.1 Setting the pump output without external PWM signal

see Kap. 6.3 auf S. 6 Settings mode

8.2.2 Setting the pump output via PWM signal

When the speed is adjusted using a PWM signal, the setpoint/actual value comparison required for the regulation is carried out by an external controller. A signal (PWM) is sent to the pumps from the external heating controller as a manipulated variable.

If the signal cable is disconnected from the pump (PWM setting), e.g. due to a break in the cable, the pump accelerates to the maximum speed.

9 Maintenance

Maintenance and repair work must only be carried out by qualified specialists!

⚠ CAUTION!

WARNING! Danger of electric shock

Risks resulting from electrical energy must be ruled out. Disconnect the system/pump(s) from the power source and secure it/them against unauthorized restarting before carrying out any maintenance or repair work.

⚠ CAUTION!

WARNING! Danger of scalding

When the medium temperatures and system pressures are high, let the pump cool down and depressurise the system.

10 Faults, causes and elimination

⚠ CAUTION!

Switch off the power supply before starting any work on the pump. It is also important to ensure that the power supply can not be switched on again by mistake.

Remember that the condensers can still be live for up to 30 s after the pump has been switched off.

Fault	Cause	Remedy
The pump will not operate. No power supply	♦ The system is switched off.	Check the system control.
	♦ A fuse in the electrical installation has blown.	Replace the fuse.
	♦ The circuit breaker has triggered.	Check the supply connection and switch the circuit breaker on again.
	♦ Faulty power supply	Check the power supply
The pump will not operate. The power supply is ok.	♦ The control is switched off.	Check the control and its settings
	♦ Pump is blocked with dirt	Remove the dirt. Unblock the pump at the front of the electrical unit using a screwdriver.
The pump is running at maximum speed and the speed can not be controlled	♦ The pump is faulty.	Replace the pump.
	♦ No signal from the signal cable.	Check that the cable is connected correctly to the control. If so, replace the cable.
Noises in the system	♦ Air in the system.	Purge the system.
	♦ Differential pressure too high.	Reduce the output of the pump on the pump or on the control.
The pump makes noise.	♦ Air in the pump.	Run the pump. The pump will purge itself automatically over time.
	♦ Supply pressure too low (cavitation).	Increase the supply pressure or check the gas volume in the expansion vessel (if present).
Flow rate too low	♦ The flow rate is too low.	Check the external control and the pump settings.
	♦ The hydraulic system is shut-off or the system pressure is too low.	Check the check valve and the filter. Increase the system pressure.
LED 5 on the pump is lit. The pump attempts a restart every 1.5 s.	♦ The rotor shaft is blocked.	Unblock the rotor shaft. To do this, press on the rotor shaft at the front of the pump using a screwdriver.
LED 4 on the pump is lit. The pump is running.	♦ The supply voltage is too low.	Check the power supply.
LED 3 on the pump is lit. The pump switches off.	♦ Major electrical fault.	Replace the pump.

11 Spare parts

There are no spare parts available for the UP pump. In case of damage, the complete pump must be replaced and the defective unit sent to the system manufacturer.

12 Disposal

Observe all environmental requirements regarding disposal and correct recycling in accordance with all applicable standards.

Table des matières

1	Généralités	FR-2
1.1	Concernant ce document	FR-2
2	Sécurité	FR-2
2.1	Qualification du personnel.....	FR-2
2.2	Dangers en cas de non-respect des consignes de sécurité	FR-2
2.3	Consignes de sécurité à l'attention de l'exploitant.....	FR-2
2.4	Consignes de sécurité pour les travaux d'inspection et de montage	FR-2
2.5	Modes de fonctionnement interdits.....	FR-2
3	Transport et stockage temporaire	FR-2
4	Utilisation conforme	FR-3
4.1	Fluides d'alimentation	FR-3
5	Données concernant le produit	FR-3
5.1	Référence du modèle	FR-3
5.2	Caractéristiques techniques	FR-3
5.3	Fournitures	FR-4
6	Description et fonction	FR-5
6.1	Panneau de commande.....	FR-5
6.2	Navigation.....	FR-6
6.3	Mode de réglage	FR-6
7	Installation et branchements électriques	FR-7
7.1	Installation	FR-7
7.2	Branchements électriques.....	FR-8
7.3	Raccordement sans signal d'entrée PWM	FR-8
7.4	Raccordement avec signal d'entrée PWM	FR-8
8	Mise en service	FR-10
8.1	Remplissage et purge.....	FR-10
8.2	Réglage de la puissance de la pompe	FR-10
9	Maintenance	FR-10
10	Défauts, causes et élimination	FR-11
11	Pièces détachées	FR-11
12	Élimination	FR-11
Anhang / Appendix / Annexes		A-I
Einbaulage / Mounting position / Emplacement de montage		A-II
Diagramme / Diagrams / Diagrammes.....		A-III
Stromlaufpläne / Circuit diagrams / Schémas électriques		A-IV

1 Généralités

1.1 Concernant ce document

Les instructions de montage et de service font partie intégrante du produit. Elles doivent se trouver à tout moment à proximité de l'appareil. Ces instructions doivent être respectées à la lettre pour garantir un fonctionnement conforme et une utilisation correcte de l'appareil.

2 Sécurité

Ces instructions de service contiennent des remarques fondamentales à respecter pendant le montage et le service. Elles doivent donc impérativement être lues par le monteur et l'exploitant de l'installation avant le montage et la mise en service.

Il convient de respecter non seulement les consignes de sécurité énumérées sous le présent point Sécurité, mais également les consignes de sécurité spécifiques précisées dans les paragraphes suivants et reconnaissables aux symboles de danger.

2.1 Qualification du personnel

Le personnel affecté au montage doit disposer des qualifications nécessaires à la réalisation de ces travaux.

2.2 Dangers en cas de non-respect des consignes de sécurité

Le non-respect des consignes de sécurité représente un risque de danger pour les personnes et pour la pompe/l'installation.

2.3 Consignes de sécurité à l'attention de l'exploitant

Respecter les prescriptions existantes concernant la prévention des accidents.

Écarter tous les risques liés à l'énergie électrique. Respecter les prescriptions locales ou générales (p. ex. CEI, VDE...) et celles des sociétés locales d'électricité.

2.4 Consignes de sécurité pour les travaux d'inspection et de montage

L'exploitant doit veiller à ce que les travaux d'inspection et de montage soient effectués par du personnel autorisé et qualifié, et suffisamment informé après avoir étudié en détail les instructions de fonctionnement.

Les travaux au niveau de la pompe/l'installation doivent être effectués exclusivement lorsque le système est immobilisé.

Toute transformation arbitraire ou confection de pièces détachées est interdite.

2.5 Modes de fonctionnement interdits

La sécurité de fonctionnement de la pompe livrée est assurée exclusivement en cas d'utilisation conforme selon le Kap. 4 auf S. 3 des instructions de fonctionnement. Les valeurs limites

mentionnées dans le catalogue/la fiche de données ne doivent en aucun cas être dépassées ou ne pas être atteintes.

3 Transport et stockage temporaire

⚠ ATTENTION !

**Risque d'endommagement de la pompe
Risque de dommages en cas de manipulation inappropriée pendant le transport et le stockage.**

La pompe doit être protégée de l'humidité, du gel et de tout dommage mécanique lors du transport et du stockage temporaire.

4 Utilisation conforme

Cet appareil n'est pas destiné aux utilisateurs (y compris les enfants) qui, compte tenu de leurs capacités physiques, sensorielles ou intellectuelles, ou de leur manque d'expérience ou de connaissances, ne sont pas en mesure de le manipuler.

Les enfants doivent être surveillés pour éviter qu'ils ne jouent avec l'appareil.

Les pompes haute performance de la série servent à faire circuler des liquides (excepté les huiles, les liquides oléagineux et les denrées alimentaires) dans :

- les installations de chauffage et d'eau chaude sanitaire
- les circuits de climatisation, de rafraîchissement et d'eau froide
- les pompes à chaleur, circuits de saumure jusqu'à +2 °C
- les systèmes de circulation industriels fermés.

4.1 Fluides d'alimentation

Les fluides purs, très liquides, non agressifs et non explosifs sans composants solides ou à longues fibres ni ajout d'huiles minérales.

Dans les installations de chauffage, l'eau doit correspondre aux exigences des normes courantes valables pour la qualité de

Les fluides d'alimentation autorisés sont l'eau de chauffage conforme à VDI 2035, les mélanges d'eau et de glycol, rapport 1:1.

Dans le cas des mélanges de glycol, les données d'alimentation de la pompe doivent être corrigées en fonction de la viscosité élevée.

⚠ ATTENTION !

Risque de dommages pour la santé !

Les matériaux de la série peuvent entraîner des dommages pour la santé, car ils ne sont pas conçus pour une utilisation dans des systèmes de circulation d'eau potable.

Les pompes ne sont pas autorisées dans les systèmes réservés à la circulation d'eau potable.

l'eau dans les installations de chauffage, comme la norme VDI 2035.

⚠ ATTENTION !

La pompe ne doit pas être utilisée pour des fluides inflammables comme le gazole et l'essence.

5 Données concernant le produit

5.1 Référence du modèle

Exemple : UP 75-25PK	
UP	= Pompe haute performance
	= à régulation électronique
25	= Raccordement par vis 25 C (Rp 1½"), 30 (Rp 2")
70	= Hauteur de refoulement max. (dm)
PK	= P = Signal d'entrée PWM K = régulation permanente

tabl. 5.1:

5.2 Caractéristiques techniques

Débit max.	en fonction du type de pompe, voir courbe caractéristique
Hauteur de refoulement max.	en fonction du type de pompe, voir courbe caractéristique
Tension réseau	1~230 V ±10 % selon DIN CEI 60038
Courant nominal	voir plaque signalétique
Fréquence	50/60 Hz
Classe d'isolation	F
Degré de protection	IP X4D
Puissance consommée P1	voir plaque signalétique
Sections nominales	siehe Kap. 5.1 Référence du modèle
Bride de raccordement	siehe Kap. 5.1 Référence du modèle
Température ambiante max. autorisée	Tab. 5.2 auf S. 4
Humidité relative max.	* 95 %

Fluides d'alimentation autorisés	Fluides d'alimentation : <ul style="list-style-type: none"> ■ Eau de chauffage (selon VDI 2035/VdTÜV Tch 1466) ■ Mélange d'eau et de glycol, rapport max. du mélange 1:1 (en cas d'addition de glycol, les données d'alimentation de la pompe doivent être corrigées en fonction de la viscosité élevée, selon le rapport en pourcentage du mélange) <ul style="list-style-type: none"> ♦ Éthylène/propylène glycol avec inhibiteurs de corrosion ♦ Liant d'oxygène disponible dans le commerce¹ ♦ Produits anticorrosion disponibles dans le commerce¹ ♦ Produits de combinaison disponibles dans le commerce¹ ♦ Eaux glycolées réfrigérantes disponibles dans le commerce¹
Température admissible du fluide	Tab. 5.2 auf S. 4
Pression de service max. au niveau de la pompe	voir plaque signalétique
Niveau de pression sonore	< 35 dB(A)
Indice d'efficacité énergétique	* 0,20
CEM (compatibilité électromagnétique)	CEM générale : (2004/108/CE), EN 61800-3, EN 61000-6-1 à EN 61000-6-4
Émission de parasites	EN 61000-6-3, anciennement EN 50081-1 (standard des bâtiments)
Immunité aux parasites	EN 61000-6-2., anciennement EN 50082-2 (standard de l'industrie)
Protection moteur	Protection complète du moteur intégrée en série
Courant de défaut	* 3,5 mA

1. Respecter les indications du fabricant concernant les rapports de mélange. Mélanger les additifs au fluide d'alimentation du côté pression de la pompe.

⚠ ATTENTION !

Risques de dommages matériels !

Les fluides d'alimentation non autorisés peuvent détruire la pompe.

Température des fluides

Température des fluides	Température ambiante
2 °C ... +110 °C	+70 °C

tabl. 5.2:

Pression d'alimentation

Pour éviter les bruits de cavitation et les dommages au niveau des paliers de la pompe, la pression d'alimentation minimale

suivante doit être appliquée au niveau de la tubulure d'aspiration.

Température des fluides	75 °C	95 °C	110 °C
Pression d'alimentation	0,005 MPa	0,05 MPa	0,108 MPa
	0,05 bar	0,5 bar	1,08 bar

tabl. 5.3:

5.3 Fournitures

- Pompe complète
- Instructions de montage et de service
- 2 joints plats
- Relais de couplage
- Câble de signal pour PWM (1,5 m)
- Câble de puissance 230 V (1,5 m)

6 Description et fonction

6.1 Panneau de commande

Le panneau de commande comprend un bouton pression, une LED rouge/verte et 4 LED jaunes.

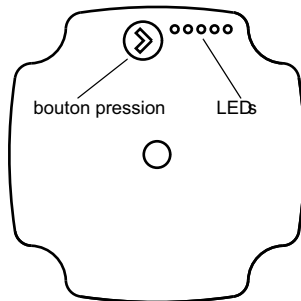


Fig. 6.1: Panneau de commande avec un bouton pression et cinq LED

Le panneau de commande affiche les éléments suivants :

- mode d'affichage (pendant le service)
 - état de service
 - état d'alarme
- mode de réglage (après pression du bouton).

Pendant le service, l'écran se trouve en mode d'affichage. Après pression du bouton, l'affichage (état de service ou état d'alarme) change, ou commute sur le mode de réglage.

6.1.1 Mode d'affichage

En mode d'affichage, l'état de service ou d'alarme s'affiche.

État de service

Lorsque la pompe est en service, la LED1 s'allume en vert. Les quatre autres LED indiquent la puissance absorbée (P1) conformément au tableau suivant. Lorsque la pompe est en marche, les LED actives sont allumées en permanence en mode d'affichage. Cela permet de faire la différence entre le mode d'affichage et le mode de réglage. En mode de réglage, les LED actives clignotent. Lorsque la pompe est mise à l'arrêt via le signal PWM externe, la LED1 verte clignote. Les autres LED sont éteintes.

Affichage	Signification	Puissance en % en ce qui concerne P1,MAX
LED verte (clignote)	Veille (commande externe uniquement)	0
LED verte et 1 LED jaune	Capacité de refoulement faible	0-25
LED verte et 2 LED jaunes	Capacité de refoulement moyennement faible	25-50
LED verte et 3 LED jaunes	Capacité de refoulement moyennement élevée	50-75
LED verte et 4 LED jaunes	Capacité de refoulement élevée	75-100

État d'alarme

En cas d'apparition d'un ou plusieurs défauts, la LED1 s'allume en rouge. En cas d'alarme, les LED jaunes indiquent les causes d'erreur conformément au tableau suivant. Si plusieurs défauts surviennent simultanément, les LED indiquent le défaut avec le niveau de priorité le plus élevé. Les niveaux de priorité sont visibles dans le tableau suivant.

Lorsqu'il n'y a plus d'alarme, l'écran repasse en mode de service.

Affichage	Signification	Mode de fonctionnement	Mesure corrective
LED rouge et 1 LED jaune (LED 5)	Rotor bloqué	La pompe essaie de redémarrer toutes les 1,33 s.	Attendre ou débloquer la pompe.
LED rouge et 1 LED jaune (LED 4)	Tension d'alimentation trop faible	La pompe a été mise à l'arrêt du fait d'une tension d'alimentation trop faible.	Vérifier l'alimentation en tension.
LED rouge et 1 LED jaune (LED 3)	Défaut électrique	La pompe a été mise à l'arrêt du fait d'un défaut électrique grave.	Contrôler l'alimentation en tension / remplacer la pompe.

6.1.2 Affichage du mode de réglage

L'écran passe de l'affichage du mode de réglage à celui du mode de service sur pression de bouton. En mode de réglage, les LED indiquent la courbe de contrôle active actuellement ainsi que le type de régulation actuel. Cependant, aucun réglage ne peut être effectué à ce niveau. Au bout de 2 secondes, l'écran passe à nouveau au mode d'affichage de service.

Lorsque la LED 1 verte est allumée, l'affichage indique que la pompe fonctionne et est réglée en interne. Lorsque la LED 1 s'allume en rouge, l'affichage indique que la pompe est réglée en externe. Les LED 2 et 3 indiquent les différents types de réglage et les LED 4 et 5 les différentes courbes de contrôle.

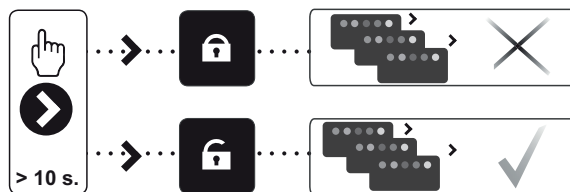
6.2 Navigation

Blocage du clavier

Le blocage des boutons de commande permet d'éviter une modification intempestive ou non autorisée des réglages.

Lorsque le blocage du clavier est activé, une commutation vers le mode de réglage n'est pas possible. La commutation sur l'affichage du mode de réglage est cependant toujours possible.

Le blocage du clavier peut être activé ou désactivé en appuyant pendant plus de 10 secondes sur le bouton. Toutes les LED jaunes s'allument alors brièvement pour indiquer que l'activation ou la désactivation a été prise en compte.



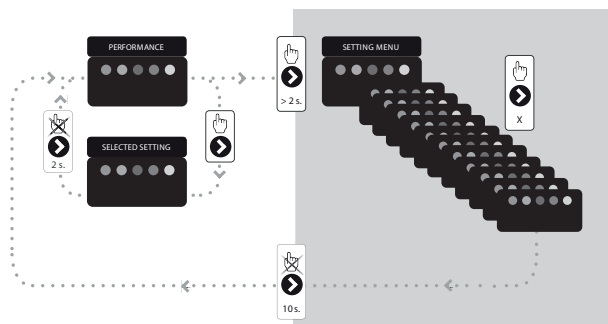
Réglages usine

Lors de la première mise en service, la pompe démarre avec la courbe caractéristique maximale

6.3 Mode de réglage

Une brève pression sur le bouton permet de sélectionner l'affichage de l'état ou l'affichage du mode de réglage.

Si la pression sur la touche se prolonge pendant 2 à 10 secondes, l'écran passe au mode de réglage, à condition que le clavier du panneau de commande ne soit pas bloqué. Dès que les réglages s'affichent, ils peuvent être modifiés. Les réglages s'affichent dans un ordre précis et défilent en boucle. Une fois que la pression sur le bouton cesse, l'écran passe à nouveau en mode d'affichage de l'état et le dernier réglage est enregistré.



UP 75-25(32)PK

Cette version de la pompe peut être réglée soit en externe via le profil PWM A, soit fonctionner selon une courbe caractéristique fixe en fonction du niveau de vitesse sélectionné.

Le niveau de vitesse peut être sélectionné parmi quatre niveaux.

- En cas de régulation externe, la pompe fonctionne selon la vitesse de rotation imposée par le signal PWM.
- En l'absence de régulation externe, la pompe fonctionne avec la vitesse de rotation maximale du niveau de vitesse correspondant.

Profil PWM A (chauffage)

Profil PWM A	LED1 rouge	LED2 jaune	LED3 jaune	LED4 jaune	LED5 jaune
Niveau 1	?	?			
Niveau 2	?	?		?	
Niveau 3	?	?		?	?
Niveau maximal	?	?			?

Modification des réglages sur la UP 75-25(32)PK

Lorsque la pompe est mise en service, elle fonctionne tout d'abord avec les pré-réglages d'usine. L'écran affiche le mode de fonctionnement actuel.

- 1) Appuyer sur le bouton pour passer à l'affichage du mode de réglage. Les LED indiquent les réglages actuels pendant 2 secondes.
- 2) Si le bouton n'est pas actionné pendant plus de 2 secondes, l'écran revient à l'affichage de l'état de service, qui indique la puissance absorbée actuelle.
- 3) Si la pression sur le bouton se prolonge pendant plus de 2 secondes, la pompe de recirculation passe au mode de réglage. Les LED commencent à clignoter et indiquent le réglage actuel. Si le clavier est bloqué, la commutation sur le mode de réglage est impossible. Le clavier doit alors tout d'abord être débloqué en appuyant sur le bouton pendant plus de 10 secondes.
- 4) Pendant 10 secondes, le réglage peut alors être modifié sur simple pression du bouton. À chaque pression du bouton, le système commute sur une autre courbe caractéristique.
- 5) Répéter la pression jusqu'à obtention du réglage souhaité. En cas de dépassement du réglage souhaité, le processus de réglage doit être redémarré depuis le début dans la mesure où un retour au sein du menu de réglage est impossible.
- 6) Si le bouton n'est pas actionné pendant plus de dix secondes, l'écran repasse à l'affichage de l'état. Le dernier réglage a alors été enregistré et la courbe de contrôle correspondante prise en compte.
- 7) Il est conseillé de vérifier le processus en appuyant à nouveau sur le bouton pour que l'écran commute sur l'affichage du mode de réglage et que les LED indiquent pendant 2 secondes le réglage actuel.
- 8) Si le bouton n'est pas actionné pendant plus de 2 secondes, l'écran repasse à l'affichage de l'état.

7 Installation et branchements électriques

L'installation et les branchements électriques doivent être effectués selon les prescriptions locales et uniquement par du personnel spécialisé !

⚠ ATTENTION !

AVERTISSEMENT ! Risque de blessures corporelles

Le module de réglage n'est pas démontable. L'usage de la force pour séparer le module de réglage de la pompe présente des risques de blessures corporelles :

- en cas de fonctionnement en mode générateur de la pompe (commande du rotor via une pompe de gavage), une tension dangereuse est générée au niveau des bornes moteurs non protégées contre les contacts.
- en raison des branchements électriques restants sur le module de réglage

⚠ ATTENTION !

AVERTISSEMENT ! Risque de blessures corporelles

Respecter les prescriptions existantes concernant la prévention des accidents.

⚠ ATTENTION !

AVERTISSEMENT ! Risque de décharge électrique

Écarter tous les risques liés à l'énergie électrique.

Respecter les prescriptions locales ou générales (p. ex. CEI, VDE...) et celles des sociétés locales d'électricité.

7.1 Installation

- L'installation/la pompe doit être montée dans une pièce sèche, bien aérée et à l'abri du gel.
- Procéder au montage uniquement une fois que les travaux de soudage et de brasage ainsi que le rinçage éventuellement nécessaire du système de tuyauteries ont été effectués.

⚠ ATTENTION !

ATTENTION ! Risques de dommages matériels !

Les impuretés du système de tuyauteries peuvent détruire la pompe en fonctionnement. Rincer le système de tuyauteries avant d'installer la pompe.

- Il est recommandé de monter des robinetteries d'arrêt en amont et en aval de la pompe. Cela évite de devoir vider et remplir à nouveau l'installation en cas de remplacement éventuel de la pompe.

- Mettre hors tension avant de procéder au montage. Les tuyaux doivent être fixés de manière à ce que la pompe ne supporte pas leur poids.
- La direction d'écoulement du fluide doit correspondre au triangle de direction situé sur la jaquette de la pompe.
- Seules les positions de montage selon Abb 1.1 Anhang Seite II sont autorisées. L'arbre de la pompe doit être à l'horizontale.
En cas de conditions de montage spéciales, il est possible, en tournant le moteur, de positionner le module de réglage à l'horizontale. (Kap. 7.1.1 auf S. 7)
- Monter la pompe dans un endroit facilement accessible afin de faciliter les travaux d'entretien ultérieurs.
- Installer l'appareil de manière à ce qu'aucune goutte d'eau ne puisse tomber sur le moteur de la pompe ou sur le cofret à bornes.

7.1.1 Changement de place du module

Si le module de réglage doit être placé d'une autre façon, le moteur n'a pas besoin d'être complètement retiré de la jaquette de la pompe. Le moteur peut être tourné dans la position souhaitée dans la jaquette de la pompe si la place correspondante est disponible. (Kap. 1 auf S. II)

⚠ ATTENTION !

En cas de formation de condensation et pour les applications frigorifiques, les branchements électriques doivent impérativement se trouver sur le côté droit du corps de la pompe (positionnement sur « 3 heures »).

⚠ ATTENTION !

AVERTISSEMENT ! Risque de blessures corporelles

Il est possible de retirer les vis du moteur et de changer la position du module uniquement dans un système sans pression/vidé.

Pour défaire le moteur, 4 vis à six pans creux M6 doivent être dévissées.

⚠ ATTENTION !

ATTENTION ! Risque d'endommagement de la pompe

Éviter de forcer de manière excessive sur le module de la pompe.

⚠ ATTENTION !

AVERTISSEMENT ! Risque de blessures corporelles

L'arbre est raccordé de manière indissociable au ventilateur, à la cloison et au rotor. Lorsque le rotor équipé de puissants aimants n'est pas enfiché dans la jaquette du moteur, il présente des risques considérables, p. ex. en attirant de manière inopinée des objets en fer/acier, en influençant des objets électriques (risque de blessures corporelles pour les personnes portant un stimulateur cardiaque) ou en détruisant des cartes magnétiques, etc...

⚠ ATTENTION !

AVERTISSEMENT ! Risque de blessures corporelles

Le module de réglage n'est pas démontable. L'usage de la force pour séparer le module de réglage de la pompe présente des risques de blessures corporelles :

en cas de fonctionnement en mode générateur de la pompe (commande du rotor via une pompe de gavage), une tension dangereuse apparaît sur les bornes moteurs non protégées contre les contacts du fait des branchements électriques restants sur le module de réglage

7.1.2 Isolation de la pompe dans les installations avec formation de condensation

La série UP convient pour des applications dans des installations de froid, de climatisation et autres installations semblables avec des températures de fluide d'alimentation jusqu'à 2 °C. De l'eau de condensation peut apparaître sur les pièces conduisant le fluide comme les tuyaux ou la jaquette de la pompe lorsque la température ambiante est supérieure à la température du fluide d'alimentation. Un fonctionnement inter-

mittent des pompes est admis également dans ces cas d'exploitation.

Lors de l'utilisation de ce type d'installations, le client doit réaliser une isolation étanche à la diffusion ou utiliser une protection d'isolation frigorifique correspondant à la taille de la pompe.

7.2 Branchements électriques

⚠ ATTENTION !

AVERTISSEMENT ! Risque de décharge électrique

Les branchements électriques doivent être réalisés par un installateur spécialisé en électricité autorisé par la société d'électricité locale conformément aux prescriptions en vigueur localement (p. ex. prescriptions VDE).

Les câbles de réseau et de signal de la pompe sont compris à la livraison.

⚠ ATTENTION !

Le cas échéant, l'entrée de signal est fermée par un connecteur qui doit être retiré au moment du raccordement d'un câble de signal.

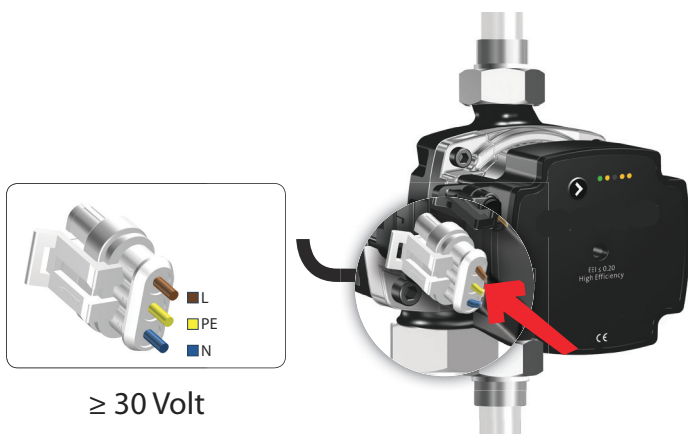
⚠ ATTENTION !

AVERTISSEMENT ! Risque de décharge électrique !

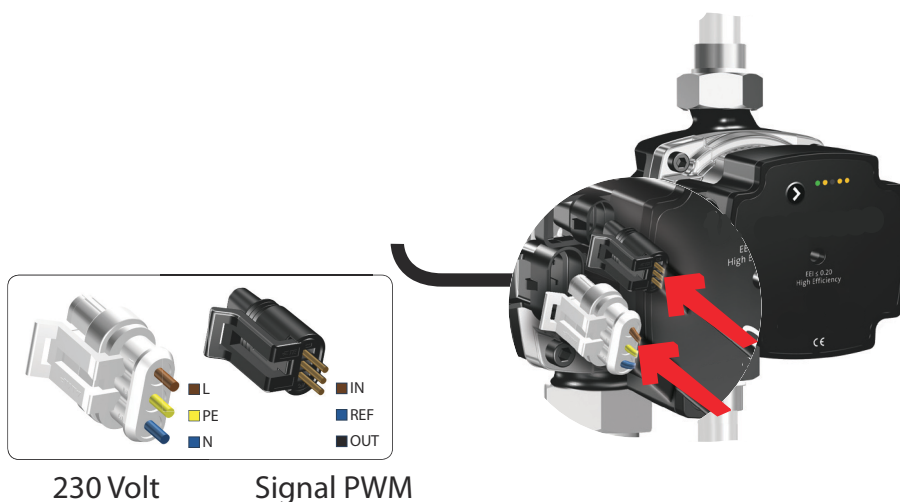
L'usage de la force pour séparer le module de réglage de la pompe présente des risques de blessures corporelles : en cas de fonctionnement en mode générateur de la pompe (commande du rotor), une tension dangereuse peut apparaître sur les contacts du module.

Ne pas insérer d'objets pointus (clou, tournevis, fil) dans les connexions du module.


7.3 Raccordement sans signal d'entrée PWM



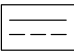


7.4 Raccordement avec signal d'entrée PWM



L'extrémité libre doit être posée dans le boîtier électrique de l'installation.

- Toron noir/marron : L1 (phase)
- Toron bleu : N (fil neutre)
- Toron vert-jaune :  (terre)
- Le câble de raccordement réseau doit être introduit dans le boîtier électrique de l'installation par un collier de fixation. Vérifier le collier de fixation et assurer l'étanchéité contre les gouttes d'eau/la condensation. Si nécessaire, le câble doit être équipé d'un anneau d'écoulement des gouttes d'eau pour éviter que l'eau ne pénètre dans le boîtier électrique.
- Si une coupure est effectuée au moyen d'un relais de réseau externe/monté par le client, les conditions minimum suivantes doivent être remplies :
 - courant nominal > 10 A
 - tension nominale 250 V AC
- courant de fuite par pompe I_{eff} [3,5 mA (selon EN 60335)
- Un disjoncteur de protection moteur à prévoir par le client n'est pas requis. S'il est déjà présent dans l'installation, il doit être contourné ou réglé sur la valeur maximale possible de courant.
- La pompe peut être protégée par un disjoncteur RCD.

Marquage RCD :  ou  

- Le type de courant et la tension du branchement secteur doivent correspondre aux données de la plaque signalétique.
- Tension de raccordement secteur : 1 ~ 230 V, 50/60 Hz, DIN CEI 60038.
- Dispositif de protection réseau : voir plaque signalétique
- Raccorder la pompe/l'installation à la terre conformément aux prescriptions.

⚠ ATTENTION !

ATTENTION ! Risque d'endommagement de la pompe
La pompe doit être séparée du réseau au sein du boîtier électrique à l'aide d'un dispositif de coupure omnipolaire lors des contrôles d'isolation avec un générateur haute tension.

- Le câble de commande de la pompe UP 75-25PK ou UP 75-32PK est raccordé à la pompe, tout comme le câble secteur, à l'aide d'une fiche de raccordement (connecteur FCI).
- Vérifier le collier de fixation et assurer l'étanchéité contre les gouttes d'eau/la condensation. Si nécessaire, le câble doit être équipé d'un anneau d'écoulement des gouttes d'eau pour éviter que l'eau ne pénètre dans le boîtier électrique. Le câble de commande englobe les fonctions de commande suivantes :
 - commande via le signal PWM (câble 3 fils) :
 - toron n° 1 (marron) : signal PWM IN
 - toron n° 2 (bleu) : non occupé
 - toron n° 3 (noir) : PWM OUT

8 Mise en service

8.1 Remplissage et purge

Remplir et purger l'installation de manière conforme. Une purge de l'espace rotor de la pompe s'effectue automatiquement après une courte durée de service.

⚠ ATTENTION !

AVERTISSEMENT ! Risque de brûlures

En fonction de l'état de fonctionnement ou de l'installation (température du fluide d'alimentation), l'ensemble de la pompe peut devenir très chaud.

Risque de brûlures en cas de contact avec la pompe !

La température du dissipateur thermique peut atteindre jusqu'à 70 °C dans les conditions de service autorisées.

8.2 Réglage de la puissance de la pompe

8.2.1 Réglage de la puissance de la pompe sans signal PWM externe

voir Kap. 6.3 auf S. 6 Mode de réglage

8.2.2 Réglage de la puissance de la pompe avec signal PWM

Lors du réglage de la vitesse via un signal PWM, la comparaison requise entre la valeur de consigne et la valeur réelle est prise en charge par un régulateur externe. En guise de grandeur de réglage, un signal (PWM) est émis par le régulateur de chauffage externe en direction des pompes.

Si le câble de signal est débranché de la pompe (réglage PWM), p. ex. suite à une rupture de câble, la pompe accélère et atteint la vitesse de rotation maximale.

9 Maintenance

Les travaux d'entretien et de réparation ne doivent être effectués que par du personnel autorisé et qualifié !

⚠ ATTENTION !

AVERTISSEMENT ! Risque de décharge électrique

Écarter tous les risques liés à l'énergie électrique. Mettre l'installation/la(les) pompe(s) hors tension avant d'effectuer les travaux d'entretien et de réparation et protéger contre toute remise en marche accidentelle.

⚠ ATTENTION !

AVERTISSEMENT ! Risque de brûlure

En cas de température du fluide et de pression du système élevées, laisser la pompe refroidir et dépressuriser le système.

10 Défaits, causes et élimination

⚠ ATTENTION !

Couper l'alimentation en tension avant toute intervention au niveau de la pompe. Veiller également à ce que l'alimentation en tension ne puisse pas être remise en marche de manière intempestive.

Tenir impérativement compte du fait que les condensateurs peuvent encore être sous tension jusqu'à 30 secondes après la mise à l'arrêt de la pompe.

Défaut	Cause	Solution
La pompe ne fonctionne pas. Pas d'alimentation en tension	* L'installation est à l'arrêt.	Contrôler la commande de l'installation.
	* Un fusible de l'installation électrique est grillé.	Remplacer le fusible.
	* Le coupe-circuit automatique s'est déclenché.	Contrôler le branchement secteur et remettre en marche le coupe-circuit automatique.
La pompe ne fonctionne pas. L'alimentation en tension est en bon état de marche.	* Alimentation en tension défectueuse	Contrôler l'alimentation en tension
	* La commande est déconnectée.	Contrôler la commande et ses réglages
La pompe tourne à la vitesse de rotation maximale et la vitesse de rotation ne peut pas être réglée	* La pompe est bloquée par des impuretés	Éliminer les impuretés. Débloquer la pompe à l'avant au niveau de l'unité électronique à l'aide d'un tournevis.
	* La pompe est défectueuse.	Remplacer la pompe.
Bruits dans l'installation	* Pas de signal en provenance du câble de signal.	Contrôler si le câble a été correctement connecté à la commande. Si oui, remplacer le câble.
	* Présence d'air dans l'installation.	Purger l'installation.
La pompe fait du bruit.	* Pression différentielle trop élevée.	Réduire la capacité de refoulement de la pompe au niveau de la pompe ou de la commande.
	* Présence d'air dans la pompe.	Laisser tourner la pompe. La pompe se purge automatiquement au bout d'un certain temps.
Courant de refoulement trop faible	* Pression d'alimentation trop faible (cavitation).	Augmenter la pression d'alimentation ou contrôler le vase d'expansion (le cas échéant).
	* La capacité de refoulement est trop faible.	Contrôler la commande externe et les réglages de la pompe.
La LED 5 est allumée au niveau de la pompe. La pompe essaie de redémarrer toutes les 1,5 s.	* Le système hydraulique est bloqué ou la pression de l'installation est trop faible.	Contrôler le clapet anti-retour et le filtre. Augmenter la pression de l'installation.
	* L'arbre de rotor est bloqué.	Débloquer l'arbre de rotor. Pour ce faire, appuyer sur l'arbre de rotor avec un tournevis à l'avant de la pompe.
La LED 4 est allumée au niveau de la pompe. La pompe tourne.	* La tension d'alimentation est trop faible.	Vérifier l'alimentation en tension.
La LED 3 est allumée au niveau de la pompe. La pompe s'arrête.	* Défaut électrique grave.	Remplacer la pompe.

11 Pièces détachées

Aucune pièce détachée n'est disponible pour la pompe UP. En cas de dommage, l'ensemble de la pompe doit être changé et l'unité défectueuse renvoyée au fabricant de l'installation.

12 Élimination

Respecter les exigences relatives à l'environnement quant à l'élimination et au recyclage conforme aux normes en vigueur.

Anhang / Appendix / Annexes

1	Einbaulage / Mounting position / Emplacement de montage	A-II
2	Diagramme / Diagrams / Diagrammes	A-III
2.1	Kennlinie / Characteristic curve / Courbe caractéristique UP 75-25PK, UP 75-32PK.....	A-III
3	Stromlaufpläne / Circuit diagrams / Schémas électriques	A-IV
3.1	Aderbelegung / Pin configuration / Brin occupation.....	A-IV
3.2	Anschluss Koppelrelais / Coupling relay connection / Kit de raccordement du relais de couplage...	A-IV
3.3	Schaltplan / Circuit diagram / Schéma électrique	A-V
3.4	Legende zu Stromlaufplänen / Legend for Circuit Diagrams / Légendes des schémas électriques	A-V

1 Einbaulage / Mounting position / Emplacement de montage

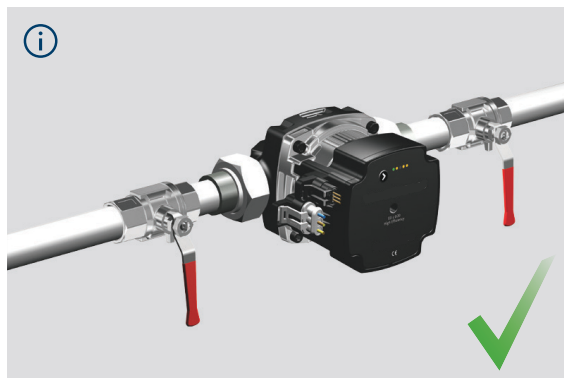
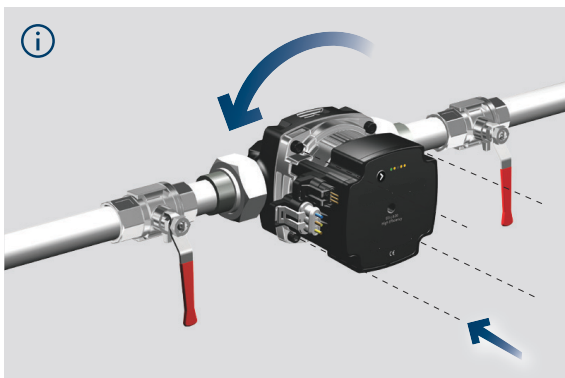
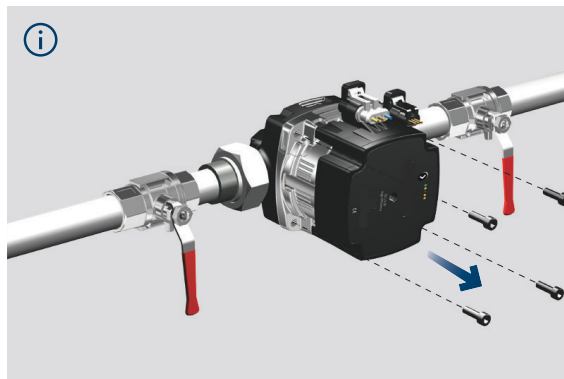
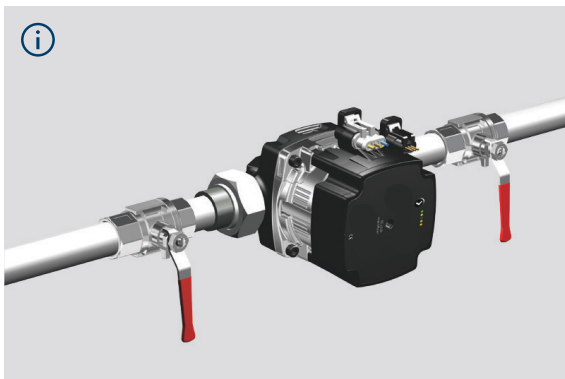
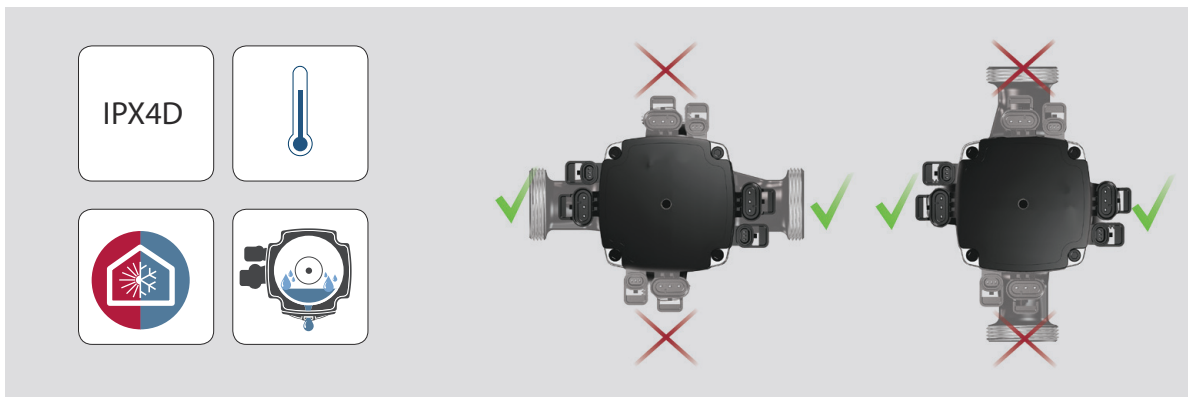
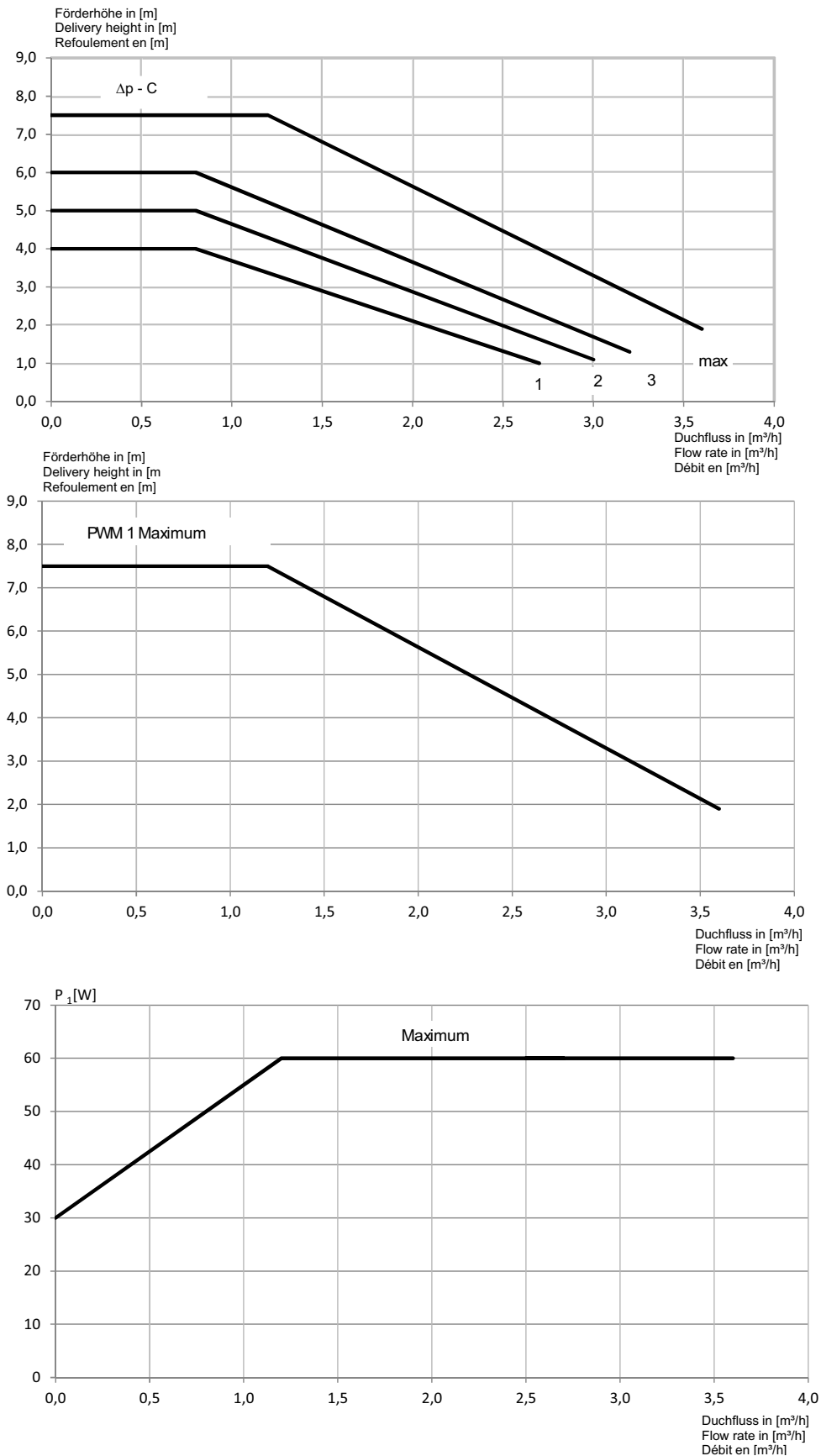


Abb. / Fig. / Fig. 1.1:

2 Diagramme / Diagrams / Diagrammes

2.1 Kennlinie / Characteristic curve / Courbe caractéristique UP 75-25PK, UP 75-32PK



3 Stromlaufpläne / Circuit diagrams / Schémas électriques

3.1 Aderbelegung / Pin configuration / Brin occupation

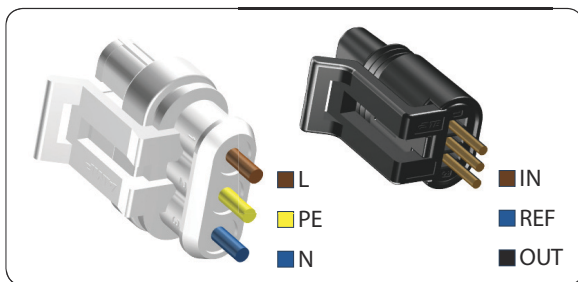
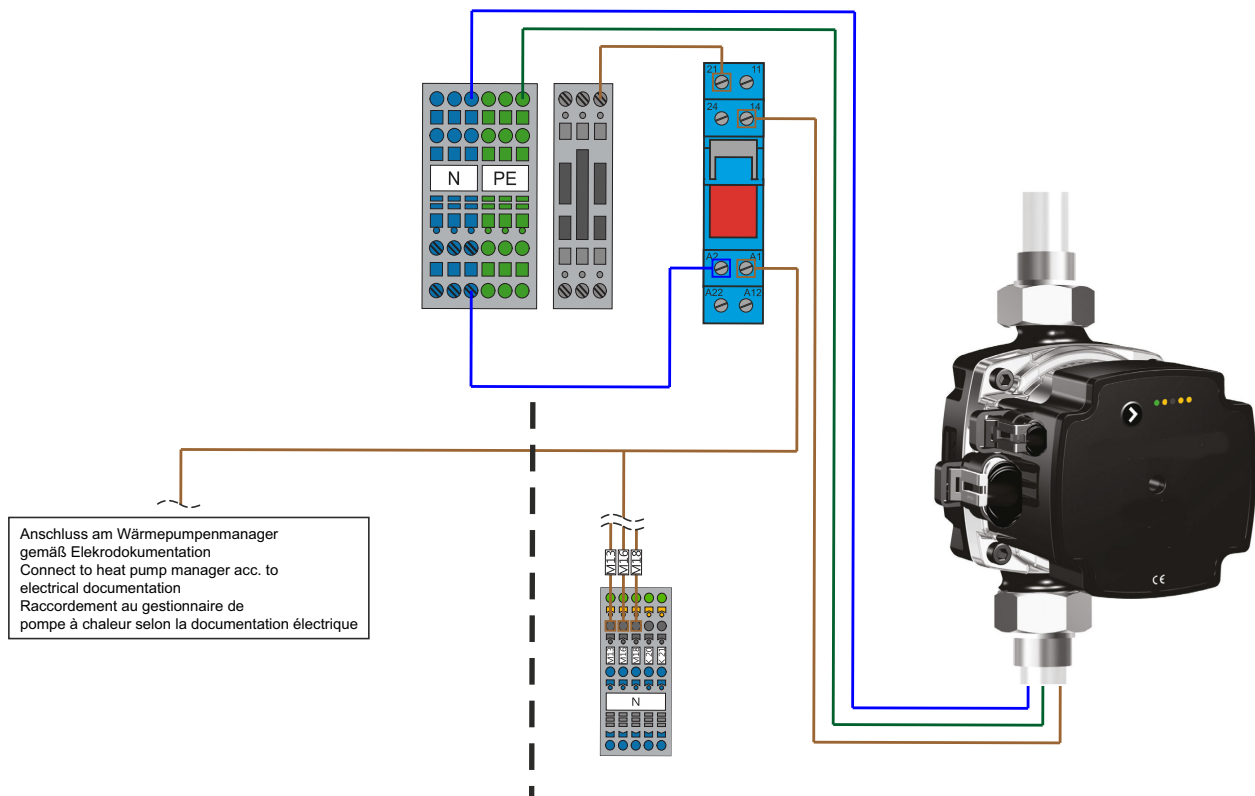


Abb. / Fig. / Fig. 3.1:

3.2 Anschluss Koppelrelais / Coupling relay connection / Kit de raccordement du relais de couplage



⚠ ACHTUNG!

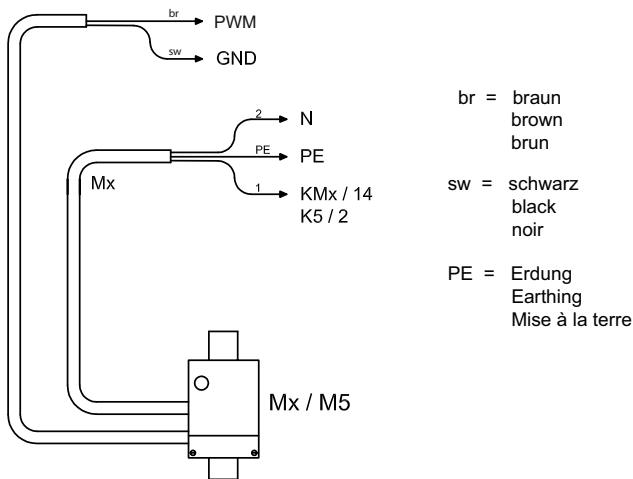
Je nach Wärmepumpentyp wird der Pumpendraht direkt am Wärmepumpenmanager oder auf der dafür vorgesehenen 3-Stockklemme aufgelegt

⚠ ATTENTION!

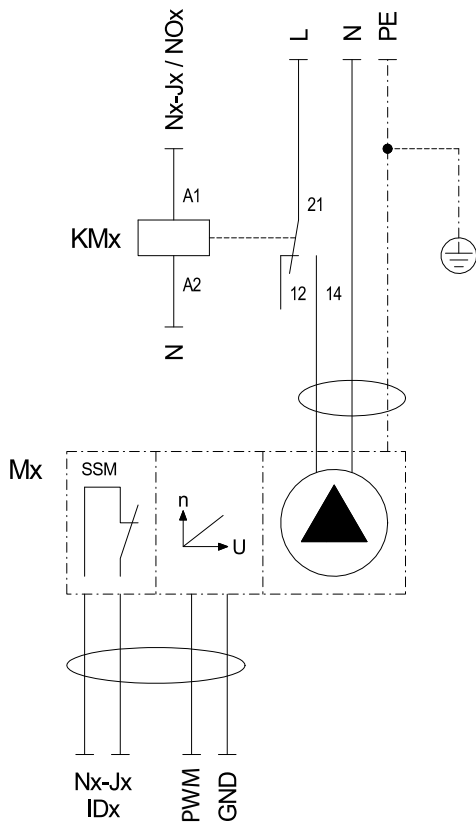
The pump wire is either placed directly on the heat pump manager or on the designated 3-level terminal block depending on the heat pump type.

⚠ ATTENTION!

Suivant le type de pompe à chaleur, le fil de la pompe est directement placé sur le gestionnaire de pompes à chaleur ou sur la borne à 3 niveaux prévue à cet effet.



3.3 Schaltplan / Circuit diagram / Schéma électrique



3.4 Legende zu Stromlaufplänen / Legend for Circuit Diagrams / Légendes des schémas électriques

Jx	Stecker von Nx	Plug from Nx	Connecteur de Nx
K5	Schütz Primärpumpe	Contacteur primary pump	Contacteur pompe primaire
KMx	Koppelrelais Pumpe	Pump coupling relay	Relais de couplage pompe
M11	Primärpumpe	Primary pump	Pomp primaire
Mx	Pumpe	Pump	Pompe
Nx	Regler	Controller	Régulateur

Garantiebedingungen und Kundendienstadresse siehe Montage- und Gebrauchsanweisung Wärmepumpe.

For the terms of the guarantee and after-sales service addresses, please refer to the Installation and Operating Instructions for Heat Pumps.

Pour les conditions de garantie et les adresses SAV, se référer aux instructions de montage et d'utilisation de la pompe à chaleur.

Irrtümer und Änderungen vorbehalten.
Subject to alterations and errors.
Sous réserve d'erreurs et modifications.