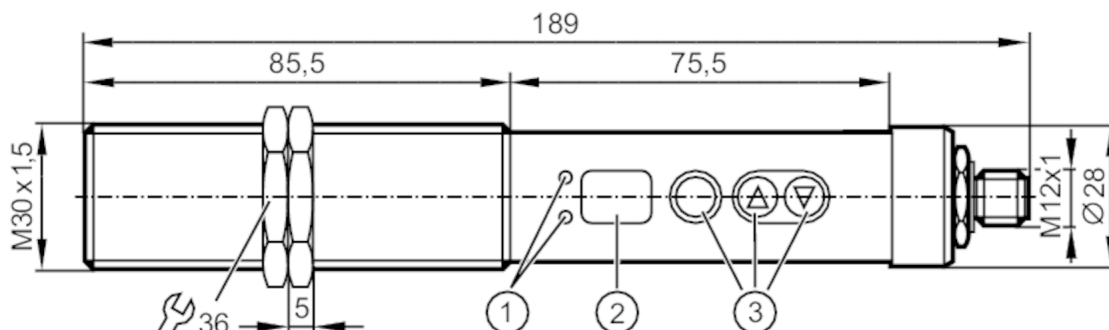




## Infrarot-Tempersensoren

TW-006CNDM30-QFPKG/US



- 1 LEDs Schaltzustand
- 2 7-Segment-LED-Anzeige 2-stellig
- 3 Programmierknöpfe



### Produktmerkmale

Anzahl der Ein- und Ausgänge	Anzahl der digitalen Ausgänge: 2	
Messbereich	250...1250 °C	482...2282 °F

### Einsatzbereich

Applikation	Anlasstemperaturen; Graphit; Keramik; Metalle; Schmieden; Sintern; Wärmebehandlung; Walzen
-------------	--

### Elektrische Daten

Betriebsspannung [V]	10...34 DC
Stromaufnahme [mA]	30; (24 V)
Schutzklasse	III

### Ein-/Ausgänge

Anzahl der Ein- und Ausgänge	Anzahl der digitalen Ausgänge: 2
------------------------------	----------------------------------

### Eingänge

Testeingang	Testfunktion aktiv bei U(test) > 9 V
-------------	--------------------------------------

### Ausgänge

Gesamtzahl Ausgänge	2
Ausgangssignal	Schaltsignal
Elektrische Ausführung	PNP
Anzahl der digitalen Ausgänge	2
Ausgangsfunktion	Schließer / Öffner; (parametrierbar)
Max. Spannungsabfall Schaltausgang DC [V]	2,5
Dauerhafte Strombelastbarkeit des Schaltausgangs DC [mA]	150
Kurzschlusschutz	ja
Ausführung Kurzschlusschutz	getaktet
Überlastfest	ja



## Infrarot-Temperatursensor

TW-006CNDM30-QFPKG/US

Erfassungsbereich		
Wellenlängenbereich	[µm]	1...1,7
Mess-/Einstellbereich		
Messbereich		250...1250 °C 482...2282 °F
Werkseinstellung		SP1 = 25 %; rP1 = 23 %; SP2 = 75 %; rP2 = 73 %
Schaltpunkt SP		250...1240 °C 482...2264 °F
Rückschaltpunkt rP		250...1240 °C 482...2264 °F
In Schritten von		10 °C 18 °F
Auflösung		
Auflösung Schaltausgang	[K]	10
Auflösung Anzeige	[K]	10
Genauigkeit / Abweichungen		
Genauigkeit	[K]	< ± 1 %; (vom MEW (Emissionsgrad = 1 und T = 23°C))
Reaktionszeiten		
Ansprechzeit	[ms]	2
Software / Programmierung		
Schaltpunktungleich		Programmiertasten
Parametriermöglichkeiten		Hysterese; Schließer / Öffner; Anzug-/Abfallverzögerung
Umgebungsbedingungen		
Umgebungstemperatur	[°C]	0...65
Lagertemperatur	[°C]	-20...80
Max. zulässige relative Luftfeuchtigkeit	[%]	95; (nicht kondensierend)
Schutzart		IP 65
Zulassungen / Prüfungen		
EMV	DIN EN 61000-4-2 ESD	4 kV CD / 8 kV AD
	DIN EN 61000-4-3 HF gestrahlt	10 V/m
	DIN EN 61000-4-4 Burst	2 kV Koppelzange
	DIN EN 61000-4-5 Surge	0,5 / 1 kV
	DIN EN 61000-4-6 HF leitungsgebunden	10 V
	EN 55011 Emission	Klasse B
Schockfestigkeit	DIN EN 60068-2-27	30 g (11 ms)
Vibrationsfestigkeit	DIN EN 60068-2-6	5 g (10...2000 Hz)
MTTF	[Jahre]	117
Mechanische Daten		
Gewicht	[g]	433,5
Gehäuse		Gewindebauform
Abmessungen	[mm]	M30 x 1,5 / L = 189
Gewindebezeichnung		M30 x 1,5
Werkstoffe		Gewindehülse: 1.4305 (Edelstahl / 303); Polyester
Optikwerkstoff		Vergütetes optisches Glas

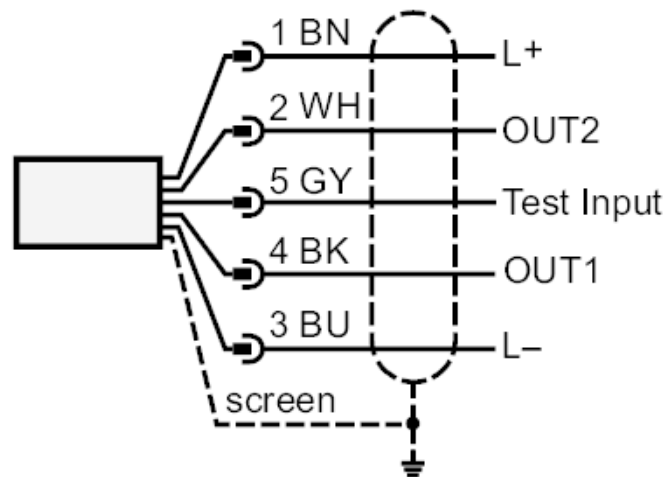
# TW7001



## Infrarot-Temperatursensor

TW-006CNDM30-QFPKG/JS

Anzeigen / Bedienelemente		
Anzeige	Schaltzustand	2 x LED, gelb
	Funktionsanzeige	7-Segment-LED-Anzeige, 2-stellig
	Messwerte	7-Segment-LED-Anzeige, 2-stellig
Bedienelemente	3	Tasten
Zubehör		
Zubehör mitgeliefert	Befestigungsmuttern: 2	
Bemerkungen		
Bemerkungen	MW = Messwert	
	MEW = Messbereichsendwert	
Verpackungseinheit	1 Stück	
Elektrischer Anschluss		
Anschluss		

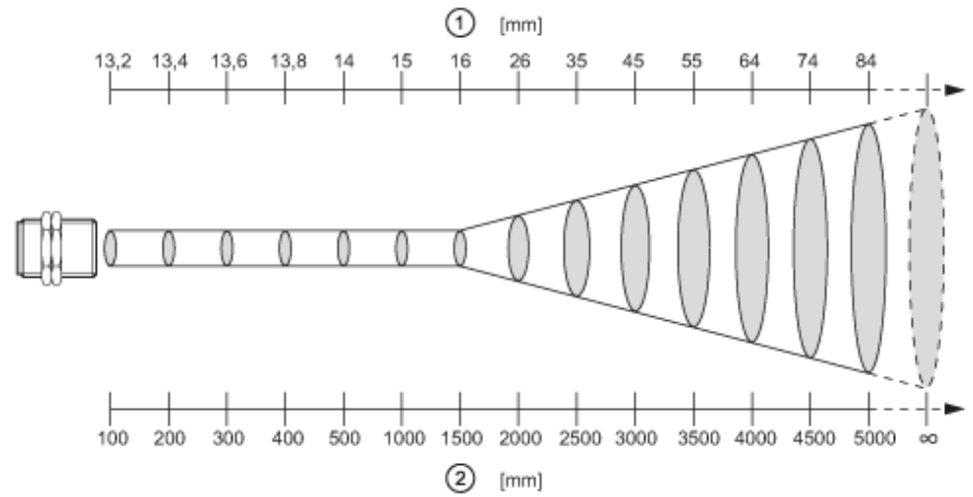


Adernfarben :

BK =	schwarz
BN =	braun
BU =	blau
GY =	grau
WH =	weiß

Steckverbindung: 1 x M12

### Diagramme und Kurven



- 1 Messfleckdurchmesser
- 2 Messabstand