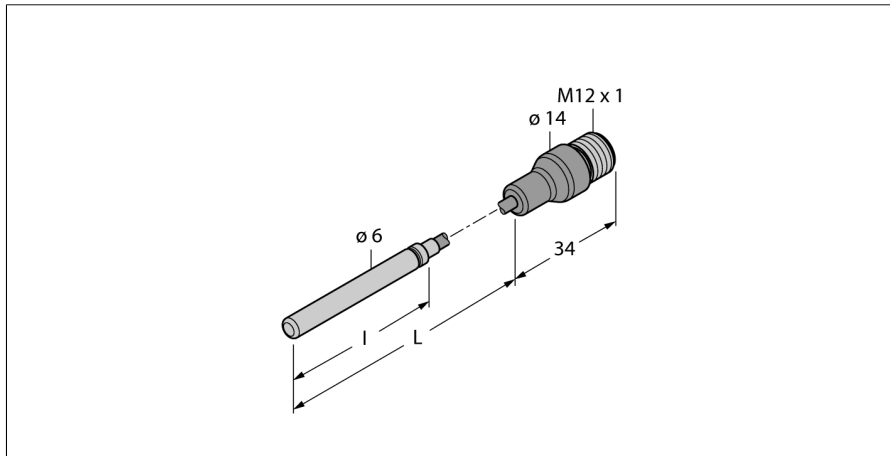
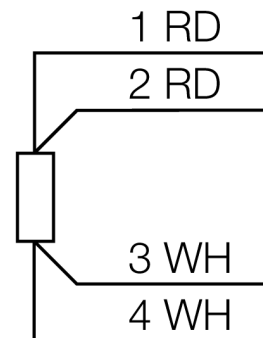


Temperaturerfassung
Fühler
TP-306A-CF-H1141-L2000



- Pt-100 Fühler nach DIN EN 60751
- vibrations- und erschütterungsfest
- anschließbar an TS, TTM, IM34, BL20, BL67
- Max. Temperatur Stecker: 90°C
- 4-Leiter-Technik

Anschlussbild



Allgemeine Beschreibung

Widerstandsthermometer finden ihre Anwendung in der Erfassung und Überwachung von Temperaturen, um einen Prozess zu optimieren und zu kontrollieren.

Typische Anwendungen findet man im Maschinen- und Anlagenbau sowie in der Prozessindustrie.

Das Kernelement des Temperaturfühlers ist ein temperaturabhängiger Widerstand.

Typenbezeichnung	TP-306A-CF-H1141-L2000
Ident-Nr.	9910480
Temperaturbereich	
Messbereich	-50...105 °C -58...221 °F
Genauigkeit	0,15 °C + 0,002 · t (-30 ...350°C)
Eigenerwärmung	0.4 K/mW bei 0°C
Messelement	Pt100-Messelement, DIN EN 60751, Klasse A
Ansprechzeit	t _{0,5} = 8 s / t _{0,9} = 20 s in Wasser @ 0,2 m/s
Eintauchtiefe (L)	2000 mm
Schutzart und -klasse	IP67
Gehäuse	
Gehäusewerkstoff	Edelstahl, 1.4404 (316L)
Sensormaterial	Edelstahl, 1.4404 (316L)
Prozessanschluss	für Klemmringverschraubungen, zur Direktmontage
Elektrischer Anschluss	Steckverbinder, M12 x 1
Referenzbedingungen nach IEC 61298-1	
Temperatur	15...+25 °C
Luftdruck	860...1060 hPa abs.
Luftfeuchtigkeit	45...75 % rel.
Hilfsenergie	24 VDC
MTTF	2283 Jahre nach SN 29500 (Ed. 99) 20 °C