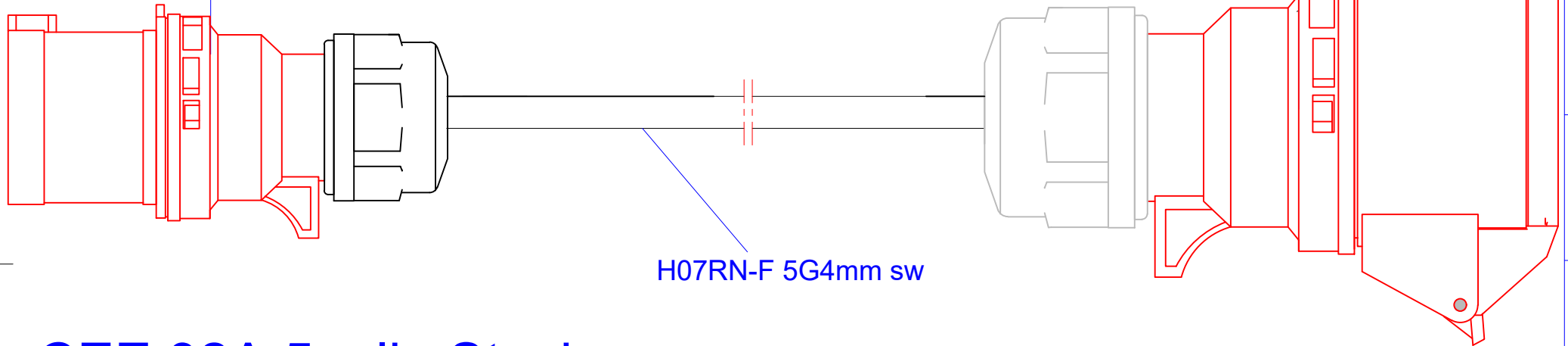


346_172

25000±100



CEE 32A 5polig Stecker

CEE 32A 5polig Kupplung

				Werkstoff / Material:		Gewicht / Weight:		Oberfläche / Surface:		Winkel +/- 0.5° Angle +/- 0.5°							
				Datum		Name		Bezeichnung / Title:		Freimaßtoleranz / General Tolerance							
				08.08.2017		Calugar		Zuleitung		0-1 +/- 0,05							
				Gezeichnet / Drawn		08.08.2017		Rusu		>1-7 +/- 0,10							
				Kontrolliert / Examined		08.08.2017				>7-15 +/- 0,15							
				Freigabe / Approval				Zeich.Nr / Draw.-No:		>15-30 +/- 0,20							
										>30 +/- 0,25							
				BACH MANN		Art.Nr.: 346_172		Maßstab / Scale:		Format / Draw.-Size: Blatt / Sheet:							
								A3		1							
Status / State				Änderungen / Changes				Datum / Date				Name / Name					
Weitergabe sowie Vervielfältigung dieses Dokuments, Verwertung und Mitteilung seines Inhalts verboten, soweit nicht ausdrücklich gestattet. Zuwiderhandlungen verpflichten zu Schadenersatz. Alle Rechte für den Fall der Patent-, Gebrauchsmuster- oder Geschmacksustereintragung vorbehalten.						The reproduction, distribution and utilization of this document as well as the communication of its contents to others without express authorization is prohibited. Offenders will be held liable for the payment of damages. All rights reserved in the event of the grant of a patent, utility model or design.											