

Produktdatenblatt

Art. Nr. 91.232.1503.1

Konfektionierte Leitung GST15I3KSB- 15EW 15SW

GST15i3 Anschlussleitung Buchse - freies Ende, Länge 1,5 m, 3-polig, Kodierung Netz 250 V, 16 A, Kodierfarbe schwarz, Zugentlastungsfarbe schwarz, Leitungsfarbe schwarz, Leiterquerschnitt 1,5 mm², Kabeltyp H05VV-F, Brandklasse: Eca



Art. Nr.	91.232.1503.1
EAN	4049088356810
Bestelleinheit	30 Stück

Zulassungen



Technische Daten

Allgemein

Bemessungsstrom	16 A
Bemessungsspannung	250 V
Bemessungsstoßspannung	4 kV
Verschmutzungsgrad	2
Mechanische Codierung Code	ja
Verriegelbar	selbstverriegelnd (mit Werkzeug lösbar)
Codierfarbe / Kontakteinsatz	schwarz
Polkennzeichnung	L, N, PE
Gehäusefarbe mit Zugentlastung	schwarz

Ausführung

Leiter-Nennquerschnitt	1,5 mm ²
Schutzart (IP)	IP20
Abisolierlänge	8 mm
Abmantellänge	21 mm
Leiterendenbehandlung	ultraschallverdichtete Aderenden
Typ der Leitung	H05VV-F
Farbe der Leitung	schwarz
Kabeldurchmesser max.	8,3 mm
Leitungsart	Buchse - freies Ende
Art der konfektionierten Leitung	Anschlussleitung
Ausführung Seite 1	GST15i3 Buchse
Ausführung Seite 2	freies Leitungsende

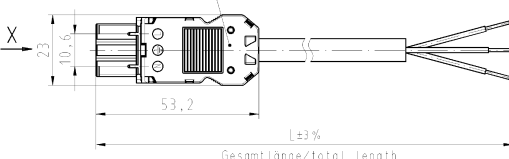
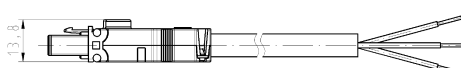
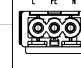
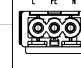
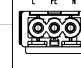



Werkstoff

Oberflächenbehandlung	versilbert
Halogenfrei	nein
Leitung Dauertemperaturbeständigkeit	70 °C
Isolierteil Dauertemperaturbeständigkeit	100 °C
Brandlast	0,625 kWh
Brandklasse	Eca

Abmessungen

Gesamtlänge	1,5 m
-------------	-------

Technische Zeichnung

<p style="font-size: 8px;"> Buchse/female 23 10,6 53,2 L±3% Gesamtlänge/total length </p> 	<p style="font-size: 8px;"> Buchse/female 13,8 L±3% Gesamtlänge/total length </p> 				<table border="1" style="width: 100%; border-collapse: collapse;"> <tr> <th style="font-size: 8px;">.F</th> <th style="font-size: 8px;">Farbe colour</th> <th style="font-size: 8px;">Codierung *X Buchse female</th> <th style="font-size: 8px;">Kabelfarbe cable colour</th> </tr> <tr> <td style="font-size: 8px;">.1</td> <td style="font-size: 8px;">schwarz black</td> <td rowspan="2" style="text-align: center; font-size: 12px;">  </td> <td style="font-size: 8px;">schwarz black</td> </tr> <tr> <td style="font-size: 8px;">.2</td> <td style="font-size: 8px;">weiß white</td> <td style="font-size: 8px;">weiß white</td> </tr> </table>		.F	Farbe colour	Codierung *X Buchse female	Kabelfarbe cable colour	.1	schwarz black		schwarz black	.2	weiß white	weiß white	<p style="font-size: 8px;"> Kabel/cable H05VV-F3G1,5 Farbe/colour: siehe Tabelle/see table </p>		<table border="1" style="width: 100%; border-collapse: collapse;"> <tr> <th style="font-size: 8px;">Teile-Nr. part-no.</th> <th style="font-size: 8px;">L</th> <th style="font-size: 8px;">Beispiel (Farbe: schwarz) example (colour: black)</th> <th style="font-size: 8px;">Typ type</th> </tr> <tr> <td style="font-size: 8px;">91.232.XX03.F</td> <td style="font-size: 8px;">XX in dm-Schritten</td> <td style="font-size: 8px;">91.232.1003.1 = 10dm/L = 1000mm</td> <td style="font-size: 8px;">GST1513KSB- 15 10SW</td> </tr> <tr> <td style="font-size: 8px;">U1.232.XX03.F</td> <td style="font-size: 8px;">XX in m-Schritten</td> <td style="font-size: 8px;">U1.232.1203.1 = 12 m/L=12000mm</td> <td style="font-size: 8px;">GST1513KSB- 15 X12SW</td> </tr> </table> <p style="font-size: 8px;"> Typ/type: GST1513KSB- 15 .. SW = schwarz/black WS = weiß/white </p>		Teile-Nr. part-no.	L	Beispiel (Farbe: schwarz) example (colour: black)	Typ type	91.232.XX03.F	XX in dm-Schritten	91.232.1003.1 = 10dm/L = 1000mm	GST1513KSB- 15 10SW	U1.232.XX03.F	XX in m-Schritten	U1.232.1203.1 = 12 m/L=12000mm	GST1513KSB- 15 X12SW
.F	Farbe colour	Codierung *X Buchse female	Kabelfarbe cable colour																														
.1	schwarz black		schwarz black																														
.2	weiß white		weiß white																														
Teile-Nr. part-no.	L	Beispiel (Farbe: schwarz) example (colour: black)	Typ type																														
91.232.XX03.F	XX in dm-Schritten	91.232.1003.1 = 10dm/L = 1000mm	GST1513KSB- 15 10SW																														
U1.232.XX03.F	XX in m-Schritten	U1.232.1203.1 = 12 m/L=12000mm	GST1513KSB- 15 X12SW																														
<p> Fertigung nach DIN 2157/Finerose system acc. to DIN 9107. Typus: 02 This DIN standard describes the envelope principle. According to the envelope principle the deviation of form and position are limited by the size tolerances. Kontakt: 02 Conformity with Wieland document 08-10M-1513 (list of prohibited / disapproved features) is to be observed. </p> <table border="1" style="width: 100%; border-collapse: collapse; font-size: 8px;"> <tr> <td style="width: 15%;"> Präzisionsnach General tolerance </td> <td style="width: 15%;"> 00 - Bohrung, keine maximale Fertigung 00 - Drilling, no maximal manufacturing </td> <td style="width: 15%;"> 1 - Verwendung: First Use </td> <td style="width: 15%;"> Zeichnung Nr./Drawing No. </td> <td style="width: 15%;"> Blatt / sheet </td> <td style="width: 15%;"> von / of </td> </tr> <tr> <td> Werkstoff/Material </td> <td> 2008 Aluminium 6063 02 02 02 02 02 </td> <td> Tag/Date </td> <td> Name </td> <td> T </td> <td> 91.232.0203.1 01K </td> </tr> <tr> <td colspan="6" style="text-align: center;"> Maße in mm/dimensions are in mm </td> </tr> </table> <p style="font-size: 8px;"> Weitere Daten siehe Katalog further data see catalog </p>										Präzisionsnach General tolerance	00 - Bohrung, keine maximale Fertigung 00 - Drilling, no maximal manufacturing	1 - Verwendung: First Use	Zeichnung Nr./Drawing No.	Blatt / sheet	von / of	Werkstoff/Material	2008 Aluminium 6063 02 02 02 02 02	Tag/Date	Name	T	91.232.0203.1 01K	Maße in mm/dimensions are in mm											
Präzisionsnach General tolerance	00 - Bohrung, keine maximale Fertigung 00 - Drilling, no maximal manufacturing	1 - Verwendung: First Use	Zeichnung Nr./Drawing No.	Blatt / sheet	von / of																												
Werkstoff/Material	2008 Aluminium 6063 02 02 02 02 02	Tag/Date	Name	T	91.232.0203.1 01K																												
Maße in mm/dimensions are in mm																																	
<table border="1" style="width: 100%; border-collapse: collapse;"> <tr> <td style="width: 15%; text-align: center;">  </td> <td style="width: 15%; text-align: center;"> Typ Version/Title </td> <td colspan="3" style="text-align: center;"> INSTALL COUPLER KONFEKT LEITUNG </td> <td style="width: 15%; text-align: center;"> Buchse/female-free Ends/Free end 1,5mm Schraubenschluß/screw connection KS 253W </td> </tr> </table>											Typ Version/Title	INSTALL COUPLER KONFEKT LEITUNG			Buchse/female-free Ends/Free end 1,5mm Schraubenschluß/screw connection KS 253W																		
	Typ Version/Title	INSTALL COUPLER KONFEKT LEITUNG			Buchse/female-free Ends/Free end 1,5mm Schraubenschluß/screw connection KS 253W																												