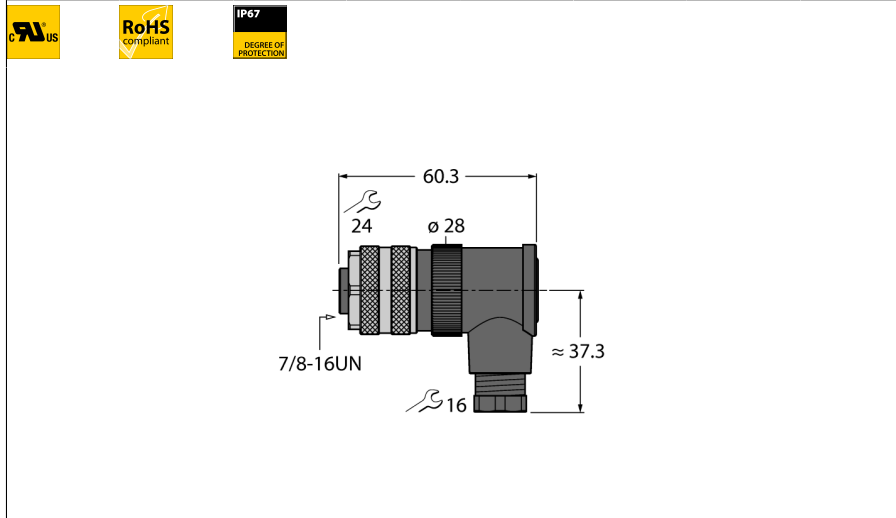
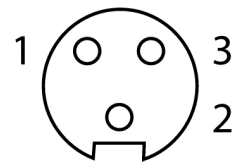


7/8" Rundsteckverbinder
Konfektionierbare Kupplung, abgewinkelt
B4231-0/9



- Metallüberwurfmutter
- UL-Zulassung
- Schraub-Klemmanschluss
- 3-polig
- PG9-Einschraubgewinde
- Leitungsdurchlass 6.0 ... 8.0 mm

Anschlussbelegung



Typenbezeichnung	B4231-0/9
Ident-Nr.	6901114
Steckverbinder A	Selbstkonfektionierbare Kupplung, 7/8", gewinkelt
Polzahl	3
Kontakte	Messing, CuZn, vergoldet
Kontaktträger	Kunststoff, PA 66 (UL 94 HB), Schwarz
Griffkörper	Kunststoff, PBT(UL 94 V0), Schwarz
Überwurfmutter/-schraube	Zinkdruckguss, GD-Zn, vernickelt
Einschraubgewinde	PG9
Außendurchmesser der Leitung	6...8mm
Adernquerschnitt / Klemmvermögen	0.14...1.5 mm ²
Anschlussart	Schraub-/Klemmanschluss
Mechanische Lebensdauer	> 50 Steckzyklen
Verschmutzungsgrad	3
Schutzklasse	IP67, (verschraubt)
Elektrische Eigenschaften bei +20 °C	
Bemessungsspannung	600 V
Strombelastbarkeit	12 A
Isolationswiderstand	≥ 10 ⁹ Ω
Durchgangswiderstand	≤ 3 mΩ
Mechanische und chemische Eigenschaften	
Umgebungstemperatur	
im ruhenden Zustand	-25...+85°C
Zulassungen	UL