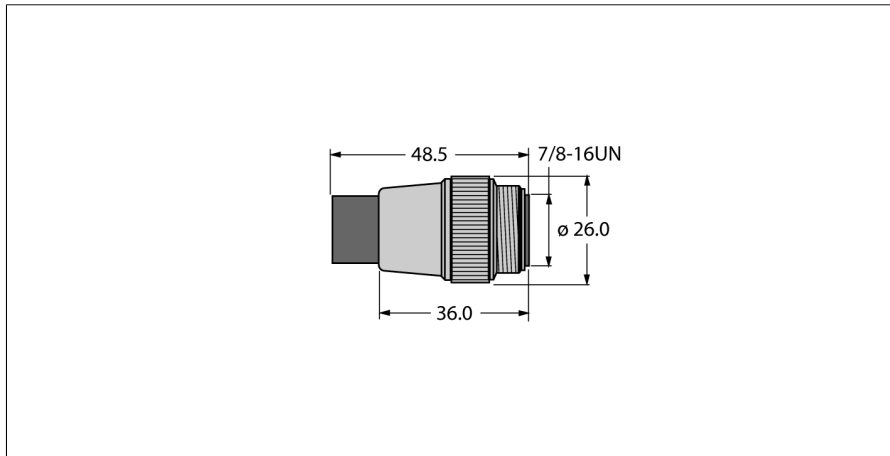
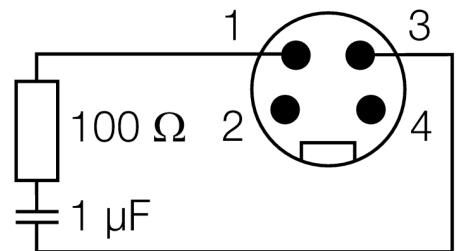


Zubehör für Feldbussysteme
Busabschlusswiderstand
RSMV-48TR-EX



- Ausführung: Stecker 7/8"
- 4-polig, gerade, Edelstahl-Überwurfmutter
- Zum Einsatz in PROFIBUS-PA-Applikationen
- Temperaturbereich: -40...+70 °C
- Schutzart: IP67

Anschlussbild



Typenbezeichnung	RSMV-48TR-EX
Ident-Nr.	6602370
Steckverbinder A	Stecker, 7/8", gerade
Polzahl	4
Kontakte	Messing, CuZn, vergoldet
Kontaktträger	Kunststoff, PUR, Schwarz
Griffkörper	Kunststoff, PUR, Blau
Schutzklasse	IP67, (verschraubt)
in Bewegung	-40...+70°C