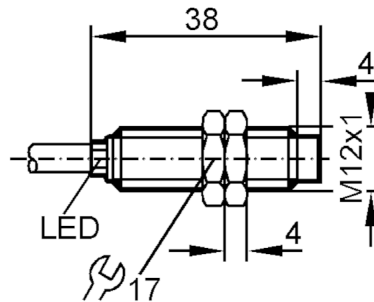


IF6001



Induktiver Sensor

IFB3004-BPKG/PULLDOWN 2 KOHM



Produktmerkmale

Elektrische Ausführung	PNP
Ausgangsfunktion	Schließer
Schaltabstand [mm]	4
Gehäuse	Gewindebauform
Abmessungen [mm]	M12 x 1

Elektrische Daten

Betriebsspannung [V]	18...32 DC
Stromaufnahme [mA]	< 15
Schutzklasse	III
Verpolungsschutz	ja
Interner Pull-down-Widerstand [kΩ]	2

IF6001



Induktiver Sensor

IFB3004-BPKG/PULLDOWN 2 KOHM

Ausgänge		
Elektrische Ausführung		PNP
Ausgangsfunktion		Schließer
Max. Spannungsabfall Schaltausgang DC	[V]	2,5
Dauerhafte Strombelastbarkeit des Schaltausgangs DC	[mA]	125; (150 (...50 °C))
Kurzzeitige Strombelastbarkeit des Schaltausgangs	[mA]	150
Schaltfrequenz DC	[Hz]	200
Kurzschlusschutz		ja
Ausführung Kurzschlusschutz		getaktet
Überlastfest		ja
Erfassungsbereich		
Schaltabstand	[mm]	4
Realschaltabstand Sr	[mm]	4 ± 10 %
Arbeitsabstand	[mm]	0...3,25
Genauigkeit / Abweichungen		
Korrekturfaktor		Stahl: 1 / Edelstahl: 0,7 / Messing: 0,5 / Aluminium: 0,4 / Kupfer: 0,3
Hysterese	[% von Sr]	3...15
Schaltpunktdrift	[% von Sr]	-10...10
Umgebungsbedingungen		
Umgebungstemperatur	[°C]	-25...80
Schutzart		IP 67
Zulassungen / Prüfungen		
EMV		EN 60947-5-2
MTTF	[Jahre]	2554
Mechanische Daten		
Gewicht	[g]	95,3
Gehäuse		Gewindebauform
Einbauart		nicht bündig einbaubar
Abmessungen	[mm]	M12 x 1
Gewindebezeichnung		M12 x 1
Werkstoffe		Messing weißbronze-beschichtet; aktive Fläche: PC
Anzeigen / Bedienelemente		
Anzeige	Schaltzustand	1 x LED, gelb
Zubehör		
Zubehör mitgeliefert		Befestigungsmuttern: 2
Bemerkungen		
Verpackungseinheit		1 Stück

IF6001



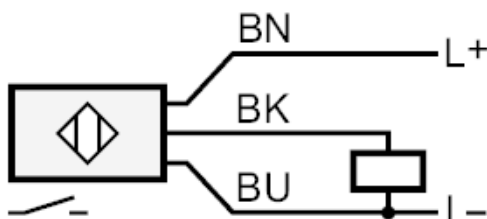
Induktiver Sensor

IFB3004-BPKG/PULLDOWN 2 KOHM

Elektrischer Anschluss

Kabel: 2 m, PVC; 3 x 0,34 mm²

Anschluss



Adernfarben :

BN =

braun

BU =

blau

BK =

schwarz