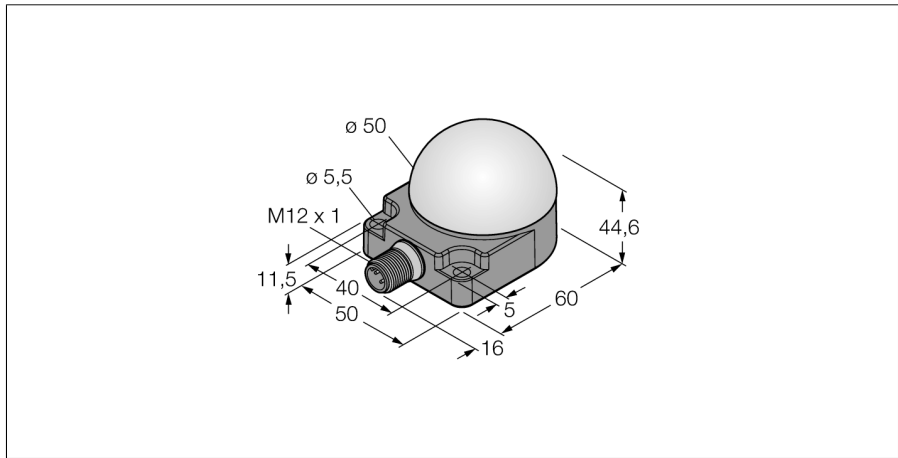
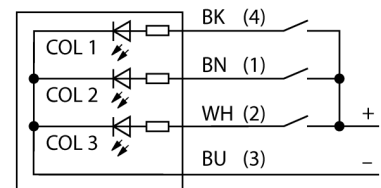


LED-Anzeige Kennleuchte K50FLXXYPQ



- Rundum LED-Anzeige
- Flache Montage
- einzeln ansteuerbar
- Schutzart IP67/IP69K
- Einfarbig: Gelb (COL 3)
- Stecker M12X1, 5-polig
- Betriebsspannung 18...30 VDC

Anschlussbild



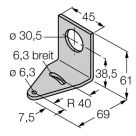
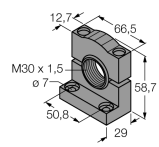
Funktionsprinzip

Die LED-Anzeige eignet sich für den industriellen Einsatz durch die robuste Ausführung in der Schutzart IP67. Je nach Anschlusskombination leuchtet oder blinkt eine der drei möglichen Farben über die Dauer eines PNP Eingangssignals. Durch Verwendung einer „2“ im Typenschlüssel des Artikels wird auf die Blink-Funktion mittels Anschlussprogrammierung der LED-Anzeige hingewiesen (Beispiel: Wird die braune und die schwarze Leitung mit 24 VDC verbunden, so wird die Blink-Funktion in der Farbe rot aktiviert. Eine genauere Beschreibung der Anschlussprogrammierung liegt im Beipackzettel des Artikels bei). Abwechselndes Leuchten aller Farben ist ebenfalls möglich.

| | |
|----------------------------|------------------------------------|
| Typenbezeichnung | K50FLXXYPQ |
| Ident-Nr. | 3083414 |
| Einsatzzweck | LED Anzeigeleuchte |
| Funktion | Spotleuchte |
| Kaskadierbar | Nein |
| Bauform | zylindrisch/Gewinde |
| Bauform Bezeichnung | K50F |
| Abmessungen | 44.6 x 50 x 76 mm |
| Gehäusewerkstoff | Kunststoff, PC |
| Fensterwerkstoff | Kunststoff, diffus |
| Elektrischer Anschluss | Steckverbinder, M12 x 1, Vierdraht |
| Werkstoff Kabelmantel | PVC |
| Schutzart | IP67 / IP69K |
| Umgebungstemperatur | -40...+50 °C |
| Zulassungen | CE |
| Betriebsspannung | 18...30 VDC |
| DC Bemessungsbetriebsstrom | ≤ 75 mA |
| Ansprechzeit typisch | < 1 ms |
| Lichtart | Gelb |
| Dimmbar | Nein |

**LED-Anzeige
Kennleuchte
K50FLXXYPQ**

Zubehör

| Typ | Ident-Nr. | | Maßbild |
|---------|-----------|--|---|
| SMB30A | 3032723 | Montagewinkel, rechtwinklig, Edelstahl, für Sensoren mit 30mm Gewinde |  |
| SMB30SC | 3052521 | Montagehalterung, PBT-schwarz, für Sensoren mit 30-mm-Gewinde, ausrichtbar |  |