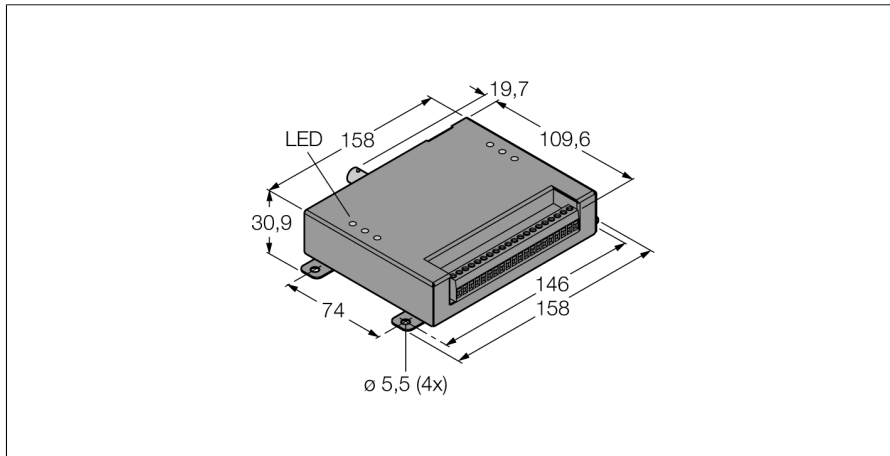


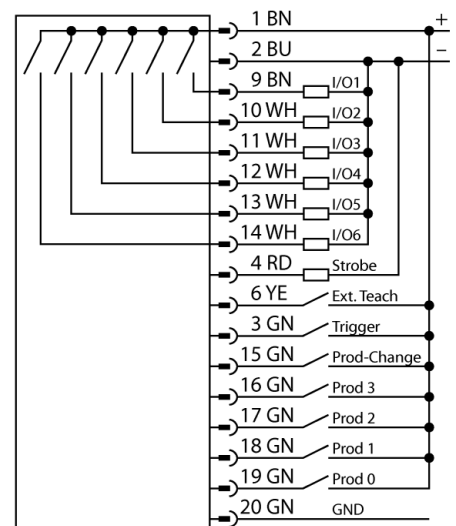
Bildverarbeitung
PresencePLUS Pro-Kontroller
PPROCTL



- **Kontroller für die DIN-Schienen Montage**
- **Schutzart IP20**
- **Kameraeinheit vom Typ PPROCAM... erforderlich**
- **Parametrier Software in neun Sprachen für Windows-Betriebssystem**
- **Schnittstelle für EtherNet/IP und Modbus TCP**
- **1/3" CCD, 640x480 Pixel**
- **256 Grauwerte**
- **Spannungsversorgung 10...30 VDC**
- **Max. Stromaufnahme 1,5 A (ohne Last)**
- **Speicher 64 MB**
- **Max. 999 Inspektionen**

Typenbezeichnung	PPROCTL
Ident-Nr.	3075315
Auflösung	640 x 480 Pixel
Bauform	Quader, PresencePLUS Kontroller
Abmessungen	109.6 x 158 x 30.9 mm
Gehäusewerkstoff	Metall
Elektrischer Anschluss	Schraubklemmen, abziehbare Schraubklemmen, 20-Draht
Schutzart	IP20
Umgebungstemperatur	0...+50 °C
Betriebsspannung	10...30 VDC
DC Bemessungsbetriebsstrom	≤ 1500 mA
Kurzschlusschutz	ja
Verpolungsschutz	ja
Kommunikationsprotokoll	EtherNet/IP™ Modbus TCP PCCC RS232
Ausgangsfunktion	20-Draht, PNP/NPN
Ausgangsstrom (min)	150 mA
Betriebsspannungsanzeige Art	LED
Betriebsspannungsanzeige Farbe	grün
Schaltzustandsanzeige Art	LED
Schaltzustand	grün
Fehlermeldung Art	LED
Fehlermeldung	rot

Anschlussbild



Funktionsprinzip

Das Bildverarbeitungssystem PresencePLUS PRO besteht aus den beiden Komponenten kompakte Kamera und Auswerteeinheit in einem separaten Kontroller. Objektiv, externe/interne Beleuchtung und Verbindungskabel sind separat auszuwählen. Die lizenzfreie Software und Firmware Updates stehen kostenlos zum Download bereit unter:

www.bannerengineering.com