

# BZS - Zeitgesteuert Wechselstrom



**NEU!**

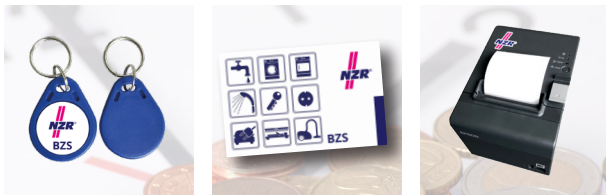
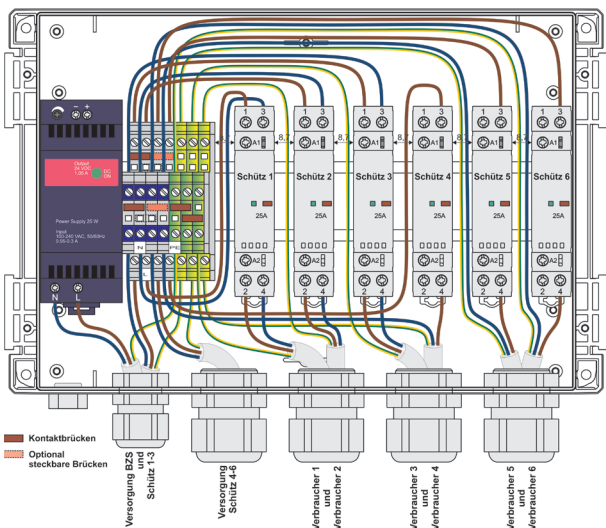


Abbildung: Großes Gehäuse



## Beschreibung

Das Bargeldlose Zahlssystem BZS dient zum bargeldlosen Abrechnen verschiedenster Verbraucher. Die Bezahlung erfolgt mittels eines berührungslosen RFID Transponders. Die Transponder sind im Kartenformat oder als Schlüsselanhänger verfügbar. Wahlweise kann die Bezahlung per Vorkasse (Prepaid) oder nachträglicher Rechnungslegung (Postpaid) erfolgen. Das Guthaben bzw. der Kreditbetrag wird in verschlüsselter Form auf einem Transponder gespeichert. Es sind zwei grundlegend unterschiedliche Ausführungen des BZS lieferbar. Die Abrechnung kann nach abgelaufener Zeit oder nach verbrauchter Energie- bzw. Wassermenge erfolgen. Die Festlegung des Abrechnungsmodus (zeitabhängig oder verbrauchsabhängig) erfolgt mit Bestellung des entsprechenden BZS. Das BZS verfügt über eine reichhaltige Anzahl an verschiedenen Optionen für unterschiedliche Anwendungsfälle. In der größten Ausführung sind bis zu 6 Verbraucher steuerbar. Zusätzlich sind weitere Optionen für den Betrieb von Waschmaschinen, Trocknern und Solarien verfügbar.

- Bis zu 6 Installationsschütze (25A) für den gleichzeitigen Betrieb von bis zu 6 Endgeräten
- Zeiteinheiten frei konfigurierbar
- Hochwertiges Display
- Intuitive Bedienung des Gerätes durch Drucktasten
- Robuste wieder aufladbare Chipkarte (Transponder)
- Betrieb in Prepaid und Postpaid (Kreditrahmen) möglich
- Gerätegruppierungen (bestimmter Nutzerkreis) realisierbar
- Schnellaufladung von Guthaben auf Chipkarte (Transponder) direkt am Gerät möglich
- Diagnosemenü für unterstützende Inbetriebnahme
- Robustes Gehäuse, geeignet für den Einsatz im Außenbereich
- Betriebsstundenzähler für angeschlossene Geräte
- Option M Türentriegelung: einmaliger Nachlauf von 1 Minute auf Knopfdruck
- Optional: Intuitive Windows Software (BZS Admin) zum Chipkarten Management und Kundenverwaltung

Technische Daten	BZS Zeitgesteuert
Versorgung	230 V
Leistungsaufnahme	6 W
Schaltstrom (Wechselstrom)	25 A
Installationsschütz	2 x SchließBer
Gewicht	1 kg
Abmessungen (B x H x T)	191 x 125 x 91 mm (kl.) 271 x 170 x 121 mm (gr.)
Schutzart	IP 65
Temperatur Betrieb	-20...55 °C
Temperatur Lagerung	-20...60 °C
Art. Nr. 2 Verbraucher	71112000-XXX
Art. Nr. 3 Verbraucher	71113016-XXX
Art. Nr. 4 Verbraucher	71114016-XXX
Art. Nr. 5 Verbraucher	71115016-XXX
Art. Nr. 6 Verbraucher	71116016-XXX
Zubehör	Art. Nr.
Transponder-Programmierstation mit Software BZS Admin	2600
Transponderkarte	2300
Transponder-Schlüsselanhänger	2400
Quittungsdrucker	2610

Änderungen, Irrtümer und Druckfehler vorbehalten. Produktabbildungen können optionale Ausstattungen und Module enthalten, die nicht separat ausgewiesen werden. Alle Produktabbildungen dienen ausschließlich der Veranschaulichung des Produktes.