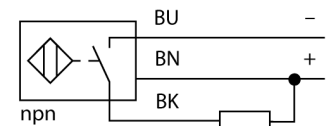


- Quaderförmig, Höhe 8mm
- Aktive Fläche oben
- Faktor 1 für alle Metalle
- erhöhter Schaltabstand
- Schutzart IP 68
- magnetfeldfest
- Vorbedämpfungsschutz durch Selbstkompensation
- bis zu 4-seitiger bündiger Aufbau möglich
- DC 3-Draht, 10...30 VDC
- Schließer, NPN-Ausgang
- Kabelanschluss

Typenbezeichnung	NI4U-Q8SE-AN6X
Ident-Nr.	4635809
Bemessungsschaltabstand S_n	4 mm
Einbaubedingung	nicht bündig, bündiger Einbau möglich
Gesicherter Schaltabstand	$\leq (0,81 \times S_n)$ mm
Wiederholgenauigkeit	$\leq 2\%$ v. E.
Temperaturdrift	$\leq \pm 10\%$
	$\leq \pm 15\%$, $\leq -25\text{ °C}$ v $\geq +70\text{ °C}$
Hysterese	3...15 %
Umgebungstemperatur	-30...+85 °C
Betriebsspannung	10...30 VDC
Restwelligkeit	$\leq 10\%$ U_{ss}
DC Bemessungsbetriebsstrom	≤ 150 mA
Leerlaufstrom I_0	≤ 15 mA
Reststrom	$\leq 0,1$ mA
Isolationsprüfspannung	$\leq 0,5$ kV
Kurzschlusschutz	ja/ taktend
Spannungsfall bei I_0	$\leq 1,8$ V
Drahtbruchsicherheit / Verpolungsschutz	ja/ vollständig
Ausgangsfunktion	Dreidraht, Schließer, NPN
Schutzklasse	□
Schaltfrequenz	1 kHz
Bauform	Quader, Q8SE
Abmessungen	40 x 8 x 8 mm
Gehäusewerkstoff	Kunststoff, PP, gelb
Anziehdrehmoment	$\leq 0,6$ Nm
Elektrischer Anschluss	Kabel
Kabelqualität	3 mm, Grau, Lif9Y-11Y, PUR, 2
	Für den E-Ketten-Einsatz geeignet gem. Herstellererklärung H1063M
Kabelquerschnitt	3x 0.14 mm ²
Vibrationsfestigkeit	55 Hz (1 mm)
Schockfestigkeit	30 g (11 ms)
Schutzart	IP68
MTTF	874 Jahre nach SN 29500 (Ed. 99) 40 °C
Menge in der Verpackung	1
Schaltzustandsanzeige	LED, gelb

Anschlussbild

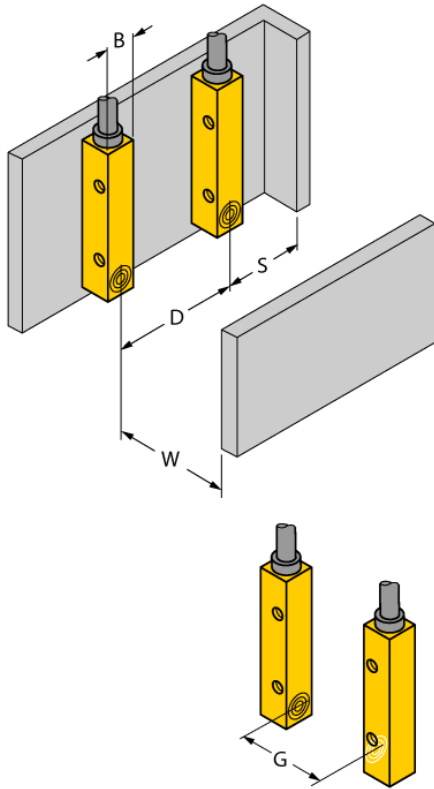


Funktionsprinzip

Induktive Sensoren erfassen berührungslos und verschleißfrei metallische Objekte. *uprox®+* Sensoren haben aufgrund ihres patentierten Multispulen-Systems erhebliche Vorteile. Sie überzeugen durch höchste Schaltabstände, durch maximale Flexibilität, durch größte Betriebssicherheit und durch eine effiziente Standardisierung.

Abstand D	24 mm
Abstand W	12 mm
Abstand S	12 mm
Abstand G	24 mm

Breite der aktiven Fläche B	8 mm
-----------------------------	------



Bis zu 4-seitiger bündiger Aufbau möglich:

Aufbau 1-seitig:
Sr = 3,5 mm

Aufbau 2-seitig:
Sr = 3,0 mm

Aufbau 3-seitig:
Sr = 2,5 mm

Aufbau 4-seitig:
Sr = 2,0 mm