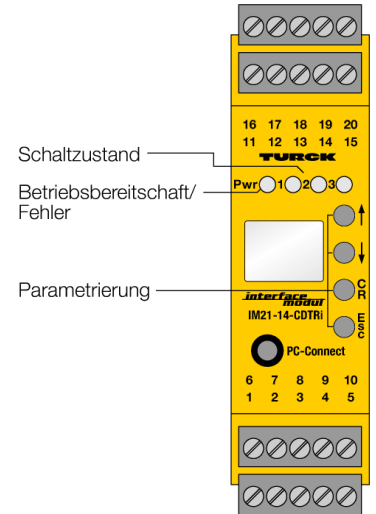
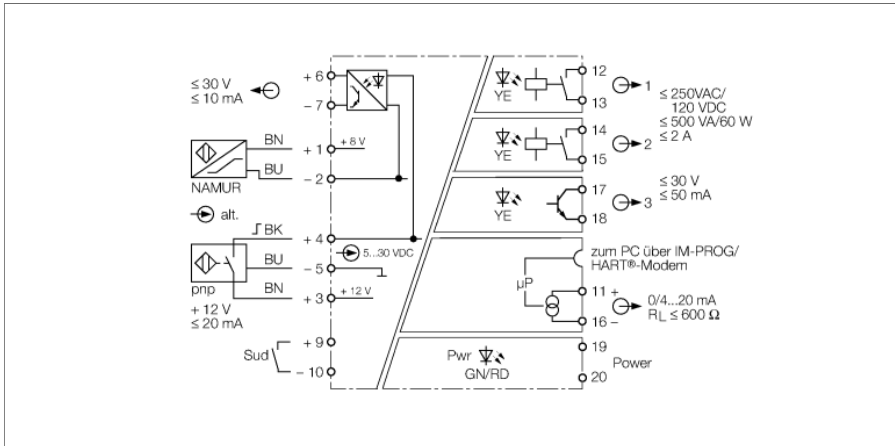


**Drehzahlwächter  
1-kanalig  
IM21-14-CDTRI**



Mit dem Drehzahlwächter IM21-14-CDTRI werden Frequenzen, Drehzahlen und Impulsfolgen, beispielsweise von rotierenden Teilen an Motoren, Getrieben und Turbinen, ausgewertet und auf Über- bzw. Unterschreitung eingestellter Grenzwerte überwacht. Ein Display in der Gerätefront zeigt den aktuellen Wert an.

Bei NAMUR-Sensoren wird die Leitung wahlweise auf Drahtbruch und/oder Kurzschluss überwacht. Bei einem Fehler im Eingangskreis fallen die Relais ab, der Transistor wird gesperrt und die Power-LED (Pwr) wechselt auf Rot.

Das Gerät kann über PC (FDT/DTM) konfiguriert und parametrierbar werden. Dazu wird das Gerät über die frontseitige 3,5-mm-Klinkenkupplung mit dem PC verbunden (das passende Übertragungskabel IM-PROG III ist bei TURCK erhältlich). Zusätzlich ist eine Basisparametrierung über frontseitige Taster und Display sowie über die Stromschnittstelle mit HART®-Protokoll möglich.

Über die zwei Relaisausgänge kann jeweils ein vorgegebener Grenzwert überwacht werden. Außerdem ist durch eine Fensterfunktion die Überwachung eines Bereichs auf Unterschreiten und Überschreiten möglich. Der Transistorausgang lässt sich auch als Impulsteiler nutzen. Der Messwert wird permanent in einen Ringspeicher mit 8000 Messpunkten geschrieben. Tritt ein vorher definiertes Trigger-Ereignis ein, z. B. das Überschreiten eines Grenzwertes, wird der Schreibvorgang gestoppt; anschließend kann der aufgezeichnete Signalverlauf ausgelesen werden.

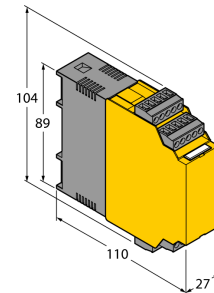
Die Schalthysterese wird durch Einstellung eines Ein- und Ausschaltpunktes definiert. Zusätzlich kann für jeden Ausgang eine eigene Abschaltzeit eingestellt werden, so dass kurzzeitige Frequenzsprünge nicht zu einer Abschaltung führen.

- TR CU
- Überwachung von Grenzwerten und Bereichen auf Über- und Unterschreitung
- Arbeitsbereich 0,06...600000 min<sup>-1</sup>
- Anschluss von Sensoren nach EN 60947-5-6 (NAMUR) sowie 3-Draht-Sensoren und externen Spannungsquellen
- Fortschaltausgang
- Parametrierung über PC (FDT/DTM), frontseitige Taster und HART®
- Ringspeicher für 8000 Messwerte
- Displayanzeige
- Allseitige galvanische Trennung
- Eingang verpolungssicher

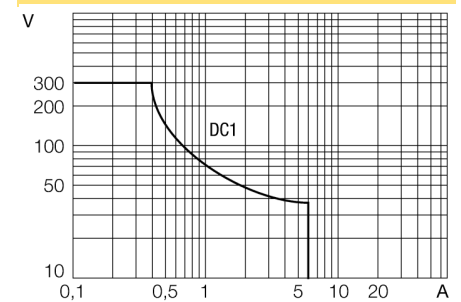
**Drehzahlwächter  
1-kanalig  
IM21-14-CDTRI**

<b>Typenbezeichnung</b>	IM21-14-CDTRI
Ident-Nr.	7505650
<b>Nennspannung</b>	Weitspannungsnetzteil
Betriebsspannungsbereiche	20...250 VAC
Frequenz	40...70 Hz
Betriebsspannungsbereich	20...250 VDC
Leistungsaufnahme	≤ 3 W
<b>Überwachungsbereich/Einstellbereich</b>	0.06...600000 min <sup>-1</sup>
max. Eingangsfrequenz	600000 min <sup>-1</sup>
Impulszeit	≥ 0.02 ms
Impulspause	≥ 0.02 ms
NAMUR Eingang	
NAMUR	EN 60947-5-6
Leerlaufspannung	8.2 VDC
Kurzschlussstrom	8.2 mA
Eingangswiderstand	1 kΩ
Leitungswiderstand	≤ 50 Ω
Einschaltswelle	1.75 mA
Ausschaltswelle	1.55 mA
Drahtbruchschwelle	≤ 0.06 mA
Kurzschlusschwelle	≥ 6.4 mA
Dreidraht-Eingang	
Leerlaufspannung	12 VDC
Strom	≤ 20 mA
Eingangswiderstand	600 Ω
0-Signal	0...3VDC
1-Signal	5...30 VDC
Externe Signalquelle	
0-Signal	0...3 VDC
1-Signal	5...30 VDC
Eingangswiderstand	26000 Ω
<b>Ausgangsstrom</b>	0/4...20 mA
Lastwiderstand Stromausgang	≤ 0.6 kΩ
Fehlerstrom	0 / 22 mA einstellbar
Ausgangskreise (digital)	2 x Relais (Schließer)
Schaltspannung Relais	≤ 30 VDC / ≤ 250 VAC
Schaltstrom je Ausgang	≤ 2 A
Schaltleistung je Ausgang	≤ 500 VA/60 W
Schaltfrequenz	≤ 10 Hz
Kontaktqualität	AgNi, 3μ Au
Halbleiterausgangskreis(e)	
Ausgangskreise (digital)	1 x Transistor (potenzialfrei, kurzschlussfest)
Schaltspannung	≤ 30 VDC
Schaltstrom je Ausgang	≤ 0.05 A
Schaltfrequenz	≤ 10000 Hz
Spannungsabfall	≤ 2.5 V
Fortschaltausgang	
Spannung	≤ 30 V
Strom	≤ 10 mA
<b>Messgenauigkeit (inklusive Linearität, Hysterese und Wiederholgenauigkeit)</b>	≤ 0.05 % v. E.
Referenztemperatur	23 °C
Temperaturdrift Analogausgang	0.0025 %/K
<b>Galvanische Trennung</b>	
Prüfspannung	2.5 kV
<b>Anzeigen</b>	
Betriebsbereitschaft	grün
Impulseingang	gelb
Fehlermeldung	rot

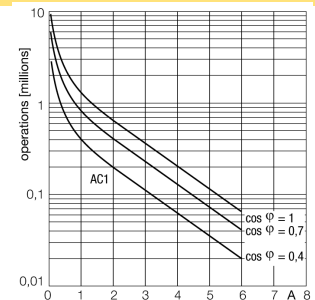
**Abmessungen**



**Ausgangsrelais – Lastkurve**



**Ausgangsrelais – elektrische Lebensdauer**



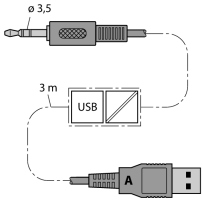
**Drehzahlwächter**  
**1-kanalig**  
**IM21-14-CDTRI**

---

<b>Schutzart</b>	IP20
Brennbarkeitsklasse nach UL 94	V-0
Umgebungstemperatur	-25...+70 °C
Lagertemperatur	-40...+80 °C
Relative Luftfeuchtigkeit	≤ 95 %
Abmessungen	104 x 27 x 110 mm
Gewicht	247 g
Montagehinweis	Montage auf Hutschiene (NS35) oder Montageplatte
Gehäusewerkstoff	Polycarbonat/ABS
Elektr. Anschluss	4 x 5-polige abziehbare Klemmenblöcke, verpolsicher, Schraubanschluss
Anschlussquerschnitt	1 x 2.5 mm <sup>2</sup> / 2 x 1.5 mm <sup>2</sup>
Anzugsdrehmoment	0.5 Nm

**Drehzahlwächter  
1-kanalig  
IM21-14-CDTRI**

**Zubehör**

Typ	Ident-Nr.		Maßbild
IM-PROG III	7525111	Der Programmieradapter IM-PROG III dient zur Parametrierung von TURCK-Geräten der IM-Baureihe, die über FDT/DTM parametrierbar sind. Zusätzlich nimmt das IM-PROG III eine galvanische Trennung vor.	
IM-CC-5X2BK/2BK	7541219	Federzugklemmen für IM-Module (Nicht-Ex-Geräte mit 27 mm Baubreite); Lieferumfang: 4 Stück 5-polige schwarze Klemmen.	