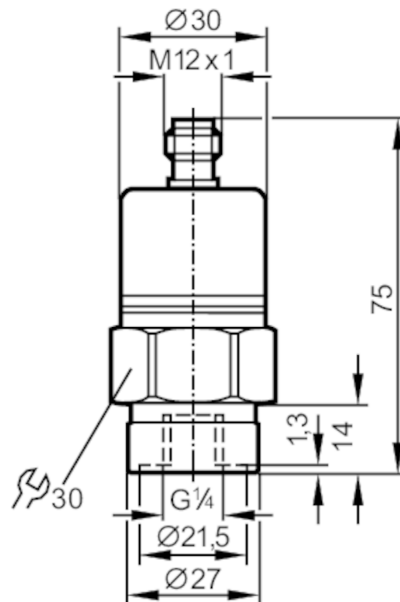


PA3029



Drucktransmitter mit keramischer Messzelle

PA-0-1-RBR14-A-ZVG/US/ IV



Produktmerkmale

Ausgangssignal	Analogsignal	
Messbereich	-1...0 bar	-1000...0 mbar
Prozessanschluss	Gewindeanschluss G 1/4 Innengewinde	

Einsatzbereich

Besondere Eigenschaft	Vergoldete Kontakte	
Applikation	für den industriellen Einsatz	
Medien	Flüssige und gasförmige Medien	
Mediumtemperatur [°C]	-25...90; (auf Anfrage: -40...90 °C)	
Druckfestigkeit [bar]	10	
Min. Berstdruck [bar]	30	
Druckart	Relativdruck; Vakuum	

Elektrische Daten

Betriebsspannung [V]	9,6...32 DC	
Min. Isolationswiderstand [MΩ]	100; (500 V DC)	
Schutzklasse	III	
Verpolungsschutz	ja	

Ein-/Ausgänge

Anzahl der Ein- und Ausgänge	Anzahl der analogen Ausgänge: 1
------------------------------	---------------------------------



Drucktransmitter mit keramischer Messzelle

PA-0-1-RBR14-A-ZVG/US/ IV

Ausgänge	
Gesamtzahl Ausgänge	1
Ausgangssignal	Analogsignal
Anzahl der analogen Ausgänge	1
Analogausgang Strom [mA]	4...20
Max. Bürde [Ω]	720; ($U_b = 24 \text{ V}$; ($U_b - 9,6 \text{ V}$) / 20 mA)
Überlastfest	ja
Mess-/Einstellbereich	
Messbereich	-1...0 bar -1000...0 mbar
Genauigkeit / Abweichungen	
Wiederholgenauigkeit [% der Spanne]	< 0,1; (bei Temperaturschwankungen < 10 K)
Kennlinienabweichung [% der Spanne]	< $\pm 0,25$ (BFSL) / < $\pm 0,5$ (LS); (BFSL = Best Fit Straight Line (KleinstwertEinstellung); LS = GrenzpunkteEinstellung)
Langzeitstabilität [% der Spanne]	< $\pm 0,05$; (pro 6 Monate)
Temperaturkoeffizient Nullpunkt [% der Spanne / 10 K]	0,1; (0...80 °C)
Temperaturkoeffizient Spanne [% der Spanne / 10 K]	0,2; (0...80 °C)
Reaktionszeiten	
Sprungantwortzeit Analogausgang [ms]	3
Umgebungsbedingungen	
Umgebungstemperatur [°C]	-25...80
Lagertemperatur [°C]	-40...100
Schutzart	IP 65



Drucktransmitter mit keramischer Messzelle

PA-0-1-RBR14-A-ZVG/US/ IV

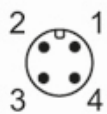
Zulassungen / Prüfungen		
EMV	EN 61000-4-2 ESD	4 kV CD / 8 kV AD
	EN 61000-4-3 HF gestrahlt	30 V/m
	EN 61000-4-4 Burst	2 kV
	EN 61000-4-6 HF leitungsgebunden	10 V
	Störemission	nach Kfz-Richtlinie 2004/104/EG
	CISPR 25	
	Störfestigkeit	nach Kfz-Richtlinie 2004/104/EG
	ISO 11452-2 HF gestrahlt	100 V/m
	ISO 7637-2 pulse	Schärfegrad 4
	DIN EN 60068-2-27	50 g (11 ms)
Schockfestigkeit	DIN EN 61373	Kategorie 3
	DIN EN 60068-2-6	20 g (10...2000 Hz)
Vibrationsfestigkeit	DIN EN 61373	Kategorie 2
MTTF	[Jahre]	506
Druckgeräterichtlinie	Gute Ingenieurpraxis; verwendbar für Medien der Fluidgruppe 2; Medien der Fluidgruppe 1 auf Anfrage	
Bahnanwendungen	DIN EN 50155 / IEC 60571	Klasse T3, C1, S1

Mechanische Daten		
Gewicht	[g]	222,5
Werkstoffe		1.4404 (Edelstahl / 316L); FKM; PA; EPDM/X
Werkstoffe in Kontakt mit dem Medium		1.4305 (Edelstahl / 303); Keramik; FKM
Min. Druckzyklen		100 Millionen
Prozessanschluss		Gewindeanschluss G 1/4 Innengewinde
Drosselement vorhanden		nein (nachrüstbar)

Bemerkungen		
Verpackungseinheit		1 Stück

Elektrischer Anschluss

Steckverbindung: 1 x M12; Kontakte: vergoldet



PA3029



Drucktransmitter mit keramischer Messzelle

PA-0-1-RBR14-A-ZVG/US/ IV

Anschluss

