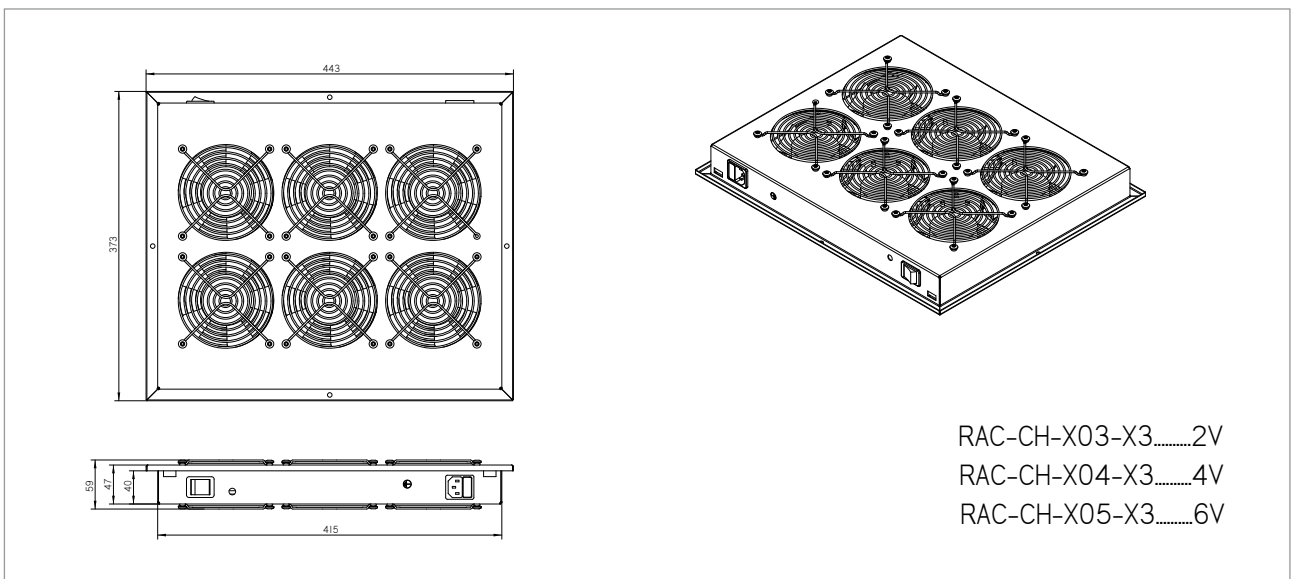




RAC-CH-X03-X3

RAC-CH-X03-X3



Belüftungseinheiten für Standverteiler

Produkt-bezeichnung	Leistungs-aufnahme (W)	Anzahl der Ventilatoren	Geräusch-pegel in dB
RAC-CH-X03-X3	45	2	51,9

RAC-CH-Xxx-X3
 Diese Lüfterbleche wurden speziell für die Standverteiler entwickelt. Sie werden je nach Bedarf im Boden, im Dach oder der Tür der Verteiler montiert (Ausbruch 350 x 420 mm). Das Lüfterblech für Standverteiler wird im Dach von außen, im Boden von innen eingesetzt. Für eine Bodenmontage wird noch ein Montagerahmen, RAx-CH-XXX-X1, benötigt, der mit einem doppelseitigen Klebeband befestigt wird. Darüber hinaus empfehlen wir einen Sockel zum Ansaugen der Luft.

Temperatureinstellung: Bimetallthermostatt
 Nennspannung (V/Hz): 230/50-60