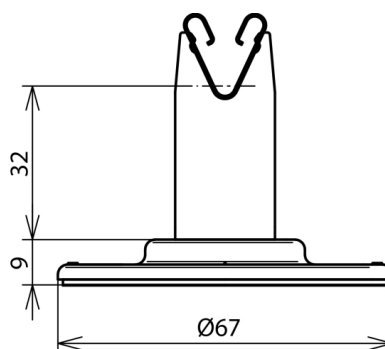


**DLH DG 8 H32 KP67 V2A K GR (297 120)**



Abbildung unverbindlich



Typ Art.-Nr.	DLH DG 8 H32 KP67 V2A K GR 297 120
Werkstoff Grundplatte	Kunststoff
Farbe Grundplatte	grau
Werkstoff Leitungshalter	NIRO
Leitungshalter Aufnahme Rd	8 mm
Leitungshalter Modell	DEHNgrip
Bauhöhe Leitungshalter	32 mm
Innengewinde	M6
Leitungsführung	lose
Abmessung	Ø 67 mm
Klebefläche	3000 mm <sup>2</sup>
Zugfestigkeit	1770 N
Scherfestigkeit (dynamisch)	1440 N
Normenbezug	DIN EN 62561-4
Gewicht	40 g
Zolltarifnummer (Komb. Nomenklatur EU)	85389099
GTIN (EAN)	4013364100916
VPE	50 Stk.

Änderungen in Form und Technik, bei Maßen, Gewichten und Werkstoffen behalten wir uns im Sinne des Fortschrittes der Technik vor. Die Abbildungen sind unverbindlich.